

Hoval RoofVent® RH | RC | RHC | R

Upute za rukovanje

Originalne
upute za rukovanje
4 214 745-hr-06



1 Upotreba	3		
1.1 Namjena	3		
1.2 Grupa korisnika	3		
2 Sigurnost	4		
2.1 Simboli	4		
2.2 Sigurnost na radu	4		
2.3 Uklanjanje jedinice	5		
3 Konstrukcija i rad	6		
3.1 Konstrukcija	6		
3.2 Funkcionalni dijagram	8		
3.3 Načini rada	9		
4 Označavanje tipa jedinice	12		
5 Tehnički podaci	14		
5.1 Ograničenja primjene	14		
5.2 Sustav povrata topline (HRS)	14		
5.3 Filtriranje zraka	14		
5.4 Električni priključak	14		
5.5 Protok zraka	15		
5.6 Razina buke	15		
5.7 Učini grijanja	15		
5.8 Učini hlađenja	15		
5.9 RoofVent® RH dimenzije i mase	16		
5.10 RoofVent® RC dimenzije i mase	18		
5.11 RoofVent® RHC dimenzije i mase	20		
5.12 RoofVent® R dimenzije i mase	22		
6 Opcije	24		
6.1 Izvedba otporna na ulje	24		
6.2 Izvedba sa zaštitom od korozije za visoku vlažnost odvedenog zraka	24		
6.3 Priključni modul	24		
6.4 Izvedba s 2 Air-Injectora	24		
6.5 Izvedba bez Air-Injectora	25		
6.6 Završna boja podkrovne jedinice	25		
6.7 Prigušivači buke svježeg i otpadnog zraka	25		
6.8 Prigušivači buke dovedenog i odvedenog zraka	26		
6.9 Hidraulični set za skretni sustav	27		
6.10 Miješajući ventil	27		
6.11 Pumpa za odvod kondenzata	27		
6.12 Utičnica	27		
6.13 Nadzor energije	27		
6.14 Osjetnik temperature povrata	27		
6.15 Kontrola pumpe za miješajući ili ubrizgavajući sustav	28		
7 Transport i ugradnja	29		
7.1 Opseg isporuke	29		
7.2 Skladištenje	30		
7.3 Zahtjevi za mjesto ugradnje	31		
7.4 Ugradnja	32		
7.5 Spajanje kanala za zrak i Air-Injectora	38		
7.6 Hidraulična instalacija	39		
7.7 Priključak za odvod kondenzata	41		
7.8 Električna instalacija	42		
8 Rad	45		
8.1 Puštanje u pogon	45		
8.2 Lista za pripremu za puštanje u pogon:	45		
8.3 Rad	46		
9 Održavanje i popravak	47		
9.1 Sigurnost	47		
9.2 Održavanje	47		
9.3 Popravak	49		
10 Demontaža	49		
11 Odlaganje	50		

1 Upotreba

1.1 Namjena

RoofVent® su jedinice za dovod i odvod zraka s učinkovitom distribucijom zraka za grijanje prostora do 25 m visine s priključkom na centraliziranu opskrbu toplinom i hlađenjem. Sadrže sljedeće funkcije:

- Dovod svježeg zraka
- Odvod odsisnog zraka
- Grijanje (s priključkom na dovod ogrjevnog vode)
 - isključivo RoofVent® RH, RC, RHC
- Hlađenje (s priključkom na hladnjak vode)
 - isključivo RoofVent® RC, RHC
- Povrat topline s visokoučinkovitim pločastim izmjenjivačem topline
- Filtriranje svježeg i odsisnog zraka
- Distribuciju i destratifikaciju zraka s podesivim distributorom zraka Air-Injector

RoofVent® jedinice udovoljavaju svim zahtjevima Direktive o ekološkom dizajnu 2009/125/EC, koji se odnose na ekološki prihvatljiv dizajn ventilacijskih sustava. To su sustavi tipa "nestambene ventilacijske jedinice" (NRVU) i "dvosmjerne ventilacijske jedinice" (BVU), predviđeno Uredbom Komisije (EU) 1253/2014.

Namjena, također, uključuje sukladnost s uputama za upotrebu. Svaka primjena koja ne spada pod navedenu upotrebu, ne smatra se predviđenom upotrebom. Proizvođač ne prihvaća odgovornost za oštećenja koja proizlaze iz nepravilne upotrebe.

1.2 Grupa korisnika

Postavljanje, upravljanje i održavanje jedinica može obavljati samo ovlaštena stručna osoba, koja je dobro upoznata s jedinicama i informirana o mogućim opasnostima.

Upute za upotrebu, namijenjene su operativnim inženjerima i tehničarima, kao i stručnjacima za gradnju, grijanje i tehnologiju ventilacije.

2 Sigurnost

2.1 Simboli

**Oprez**

Ovaj simbol upozorava na opasnost od ozljede. Pridržavajte se svih uputa označenih ovim simbolom da biste spriječili ozljede i/ili smrt.

**Pažnja**

Ovaj simbol upozorava na oštećenje imovine. Pridržavajte se odgovarajućih uputa kako biste spriječili opasnost od oštećenja jedinice i njezinih funkcija.

**Napomena**

Ovaj simbol označava informacije o ekonomičnoj upotrebi jedinica ili posebne savjete.

2.2 Sigurnost na radu

RoofVent® jedinice su izrađene u skladu s najnovijim standardima i sigurne su za rad. Svi kontrolni i sigurnosni ventili provjereni su u tvornici. Unatoč poduzimanju svih mjera opreza, potencijalni, a ne odmah očiti rizici uvijek ostaju. Na primjer:

- Jedinicu smije instalirati, upravljati i servisirati samo ovlašteno, obučeno i osposobljeno stručno osoblje:
 - Stručnjaci kako su definirani ovim uputama za uporabu su one osobe koje na temelju svoje osposobljenosti, znanja i iskustva kao i poznavanja relevantnih propisa i smjernica mogu obavljati posao koji im je dodijeljen i prepoznati potencijalne opasnosti.
- Molimo pročitajte upute za uporabu prije raspakiranja, ugradnje, puštanja u pogon i prije održavanja opreme.
- Pohranite upute za uporabu tako da budu lako dostupne.
- Obratite pozornost na sve priložene informacije i znakove upozorenja.
- Odmah zamijenite oštećene ili uklonjene znakove o informacijama i upozorenjima.
- Uvijek slijedite lokalne propise o sigurnosti i sprječavanju nezgoda.
- Obratite pozornost na posebne opasnosti povezane s radom na krovu i električnim sustavima.
- Prilikom rada na ventilacijskoj jedinici, dijelovi (npr. alati) mogu pasti. Blokirate područje ispod jedinice.
- Ne pričvršćujte dodatne terete na jedinicu.
- Prilikom rada u jedinici, poduzmite mjere opreza protiv nezaštićenih, oštih metalnih rubova.
- Obratite pozornost na opasnosti od tople vode pri radu na dovodu ogrjevnog vode
- Nosite odgovarajuću zaštitnu opremu (kaciga, rukavice, zaštita za usta, naočale).
- Nakon radova na održavanju, profesionalno ponovno sastavite sve demontirane zaštitne uređaje.
- Provjerite jesu li sva pristupna vrata dobro zatvorena kako biste spriječili ulazak vode kroz krovnu jedinicu.
- Zamjenski dijelovi moraju odgovarati tehničkim zahtjevima proizvođača sustava. Hoval preporučuje korištenje originalnih rezervnih dijelova.

- Neovlaštena rekonfiguracija ili modifikacija jedinice nije dopuštena.
- Odmah isključite jedinicu ako se utvrde bilo kakvi nedostaci koji ograničavaju sigurnost na radu.

2.3 Uklanjanje jedinice

- Isključite napajanje pomoću glavnog prekidača na napojnom ormaru.

**Oprez**

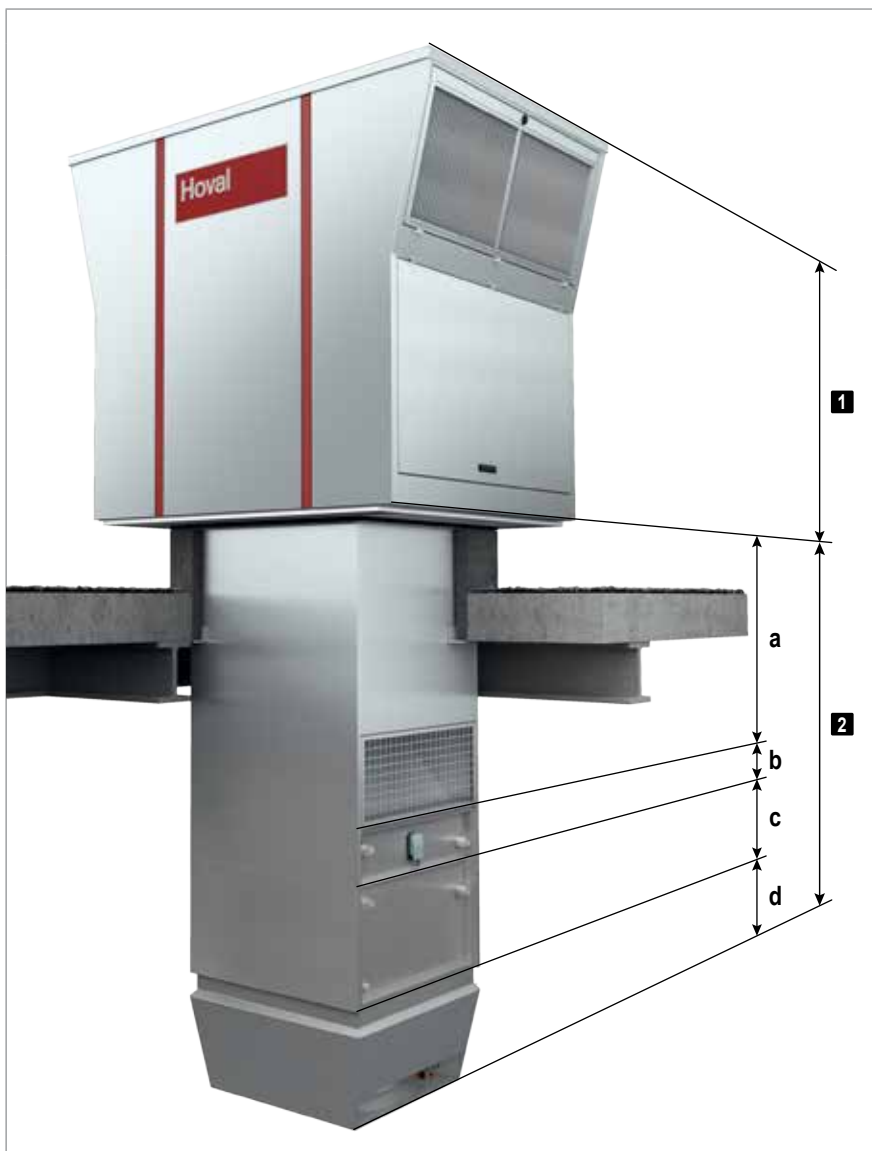
Korištenje kondenzatora može predstavljati opasnost od smrtonosnih ozljeda zbog izravnog dodirivanja dijelova pod naponom čak i nakon što je jedinica isključena. Jedinicu otvorite tek nakon 3 minute.

3 Konstrukcija i rad

3.1 Konstrukcija

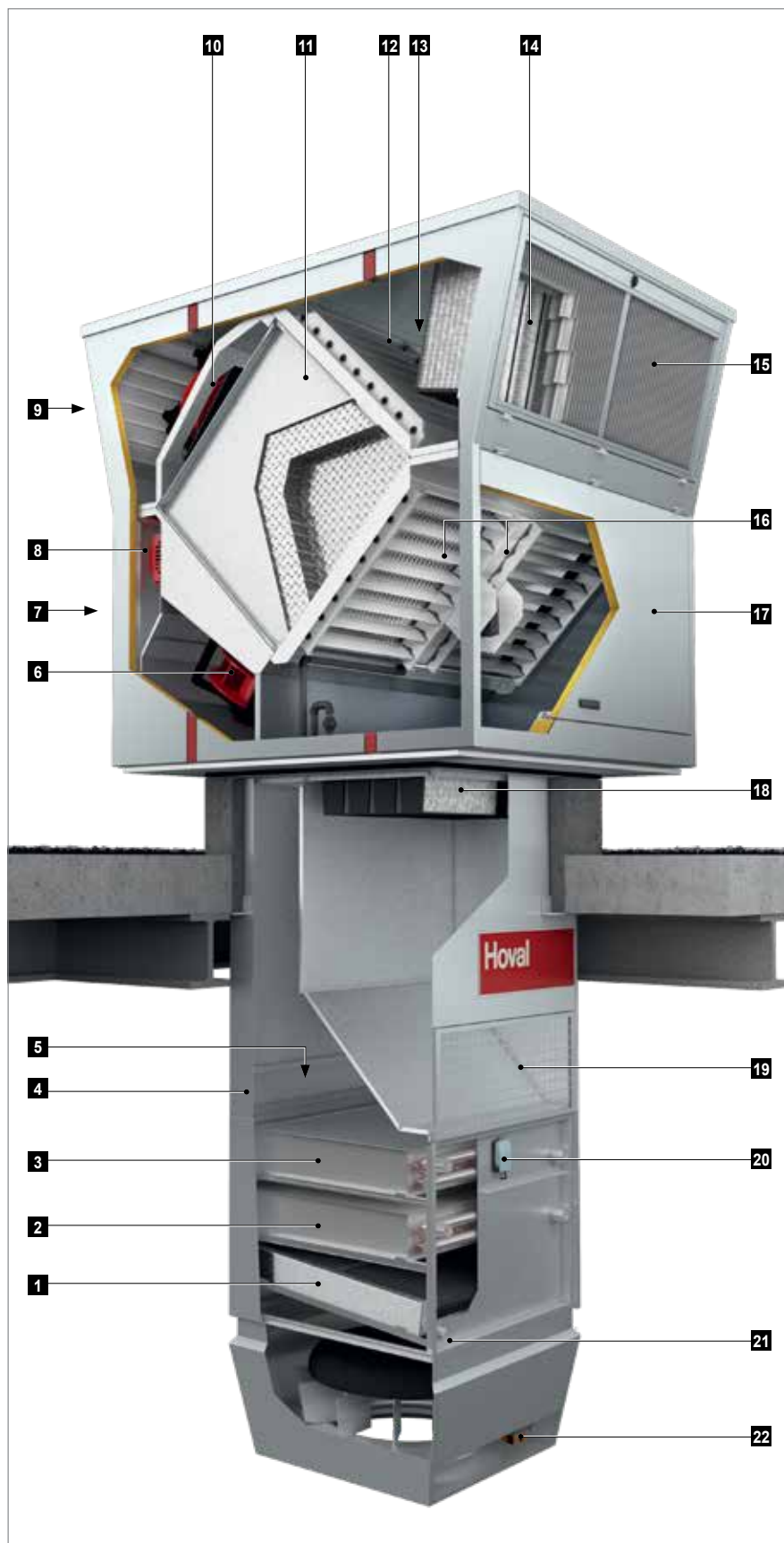
RoofVent® jedinice se sastoje od sljedećih komponenti:

- Krovna jedinica s povratom energije
- Podkrovnna jedinica



- | | |
|----------|--|
| 1 | Krovna jedinica s povratom energije |
| 2 | Podkrovnna jedinica |
| a | Priključni modul |
| b | Sekcija grijanja
(isključivo RoofVent® RH, RHC) |
| c | Sekcija hlađenja
(isključivo RoofVent® RC, RHC) |
| d | Air-Injector |

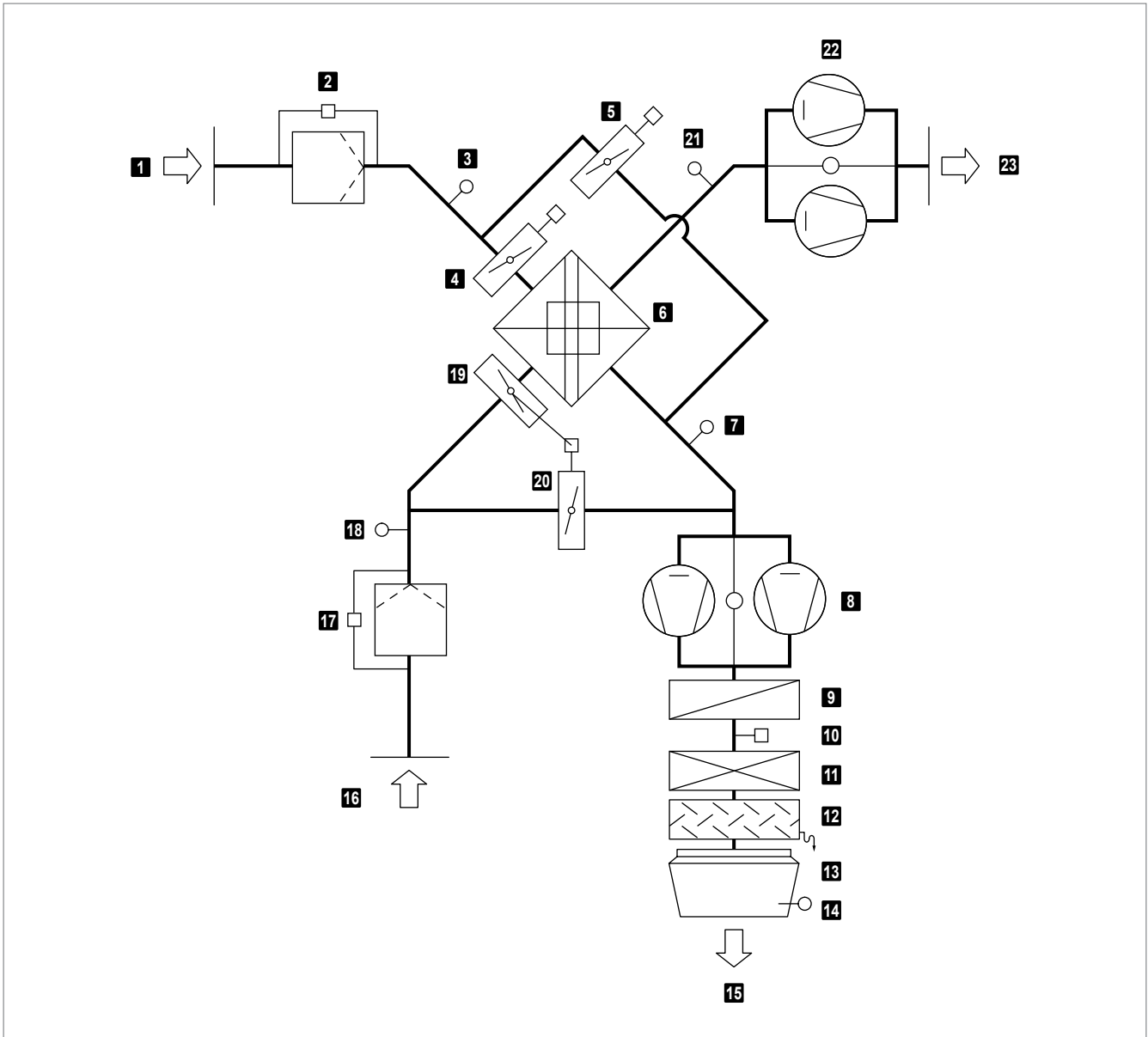
Slika 1: Dijelovi jedinice



- 1** Odvjač kondenzata (isključivo RoofVent® RC, RHC)
- 2** Izmjenjivač za hlađenje (isključivo RoofVent® RC, RHC)
- 3** Izmjenjivač za grijanje (isključivo RoofVent® RH, RHC)
- 4** Pristupni panel, izmjenjivač
- 5** Pristupni panel, priključna kutija
- 6** Ventilatori dobavnog zraka
- 7** Pristupna vrata na strani dobavnog zraka
- 8** Upravljački blok
- 9** Pristupna vrata na strani otpadnog zraka
- 10** Ventilatori otpadnog zraka
- 11** Pločasti izmjenjivač topline sa zaobilaznim vodom (za kontrolu učina i recirkulacijski zaobilazni vod)
- 12** Zaklopka svježeg zraka s motornim pogonom
- 13** Zaklopka zaobilaznog voda s motornim pogonom
- 14** Filter svježeg zraka
- 15** Pristupna vrata za svježi zrak
- 16** Zaklopke otpadnog i recirkulacijskog zraka s motornim pogonom
- 17** Pristupna vrata za odvedeni zrak
- 18** Filter za odvedeni zrak
- 19** Rešetka odvedenog zraka
- 20** Kontroler zaštote od smrzavanja (RoofVent® RH, RC, RHC only)
- 21** Priključak za odvod kondenzata (RoofVent® RC, RHC only)
- 22** Izvršni motor Air-Injectora

Slika 2: Konstrukcija

3.2 Funkcionalni dijagram



- | | |
|---|---|
| 1 Svježi zrak | 13 Air-Injector s motornim pogonom |
| 2 Filter svježeg zraka s diferencijalnom tlačnom sklopkom | 14 Osjetnik temperature dovedenog zraka |
| 3 Osjetnik temperature ulaza zraka na ER (opcija) | 15 Dovedeni zrak |
| 4 Zaklopka svježeg zraka s izvršnim motorom | 16 Odvedeni zrak |
| 5 Zaklopka zaobilaznog zraka s izvršnim motorom | 17 Filter odvedenog zraka s diferencijalnom tlačnom sklopkom |
| 6 Pločasti izmjenjivač topline | 18 Osjetnik temperature odvedenog zraka |
| 7 Osjetnik temperature izlaza zraka iz ER (opcija) | 19 Zaklopka odvedenog zraka s izvršnim motorom |
| 8 Ventilatori za dovod zraka s nadzorom protoka | 20 Recirkulacijska zaklopka (protuhodna zaklopki otpadnog zraka) |
| 9 Izmjenjivač za grijanje (isključivo RoofVent® RH, RHC) | 21 Osjetnik temperature otpadnog zraka |
| 10 Kontroler zaštite od smrzavanja (RoofVent® RH, RC, RHC) | 22 Ventilatori za odvod zraka s nadzorom protoka |
| 11 Izmjenjivač za hlađenje (isključivo RoofVent® RC, RHC) | 23 Otpadni zrak |
| 12 Odvajač kondenzata (isključivo RoofVent® RC, RHC) | |

Slika 3: Funkcionalni dijagram RoofVent® jedinice

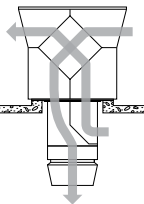
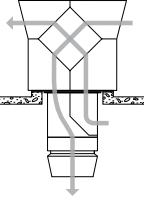
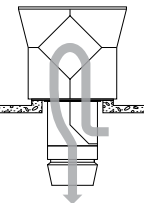
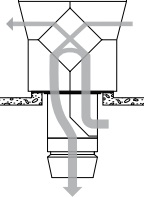
3.3 Načini rada

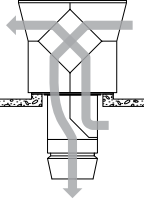
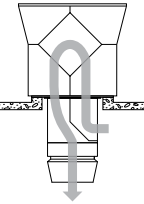
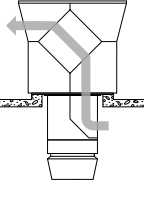
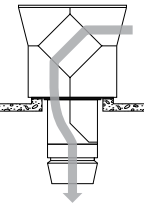
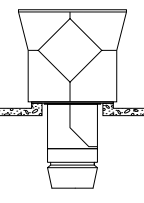
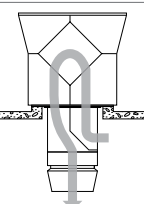
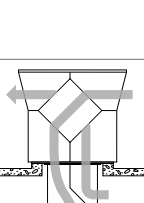
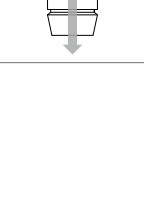
Jedinice imaju sljedeće načine rada:

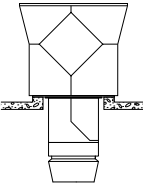
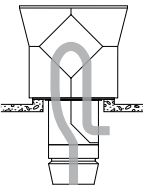
- Ventilacija
- Ventilacija (smanjena)
- Kvaliteta zraka
- Recirkulacija
- Odvod zraka
- Dobava zraka
- Stanje pripravnosti

Kontrolni sustav TopTronic® C automatski regulira ove načine rada za svaku kontrolnu zonu u skladu sa specifikacijama u kalendaru. Također se primjenjuju sljedeće točke:

- Način rada kontrolne zone može se ručno prebaciti.
- Svaka jedinica RoofVent® može individualno raditi u lokalnom načinu rada: Isključeno, Recirkulacija, Dobava zraka, Otpadni zrak, Ventilacija

Kod	Način rada		Opis
VE	Ventilacija Jedinica ubacuje svježi zrak u prostoriju i odsisava zagađeni zrak iz prostorije. Aktivna je zadana dnevna vrijednost temperature prostorije. Ovisno o temperaturnim uvjetima, sustav kontinuirano kontrolira: <ul style="list-style-type: none"> ■ povrat topline ■ grijanje/hlađenje 		Ventilator dobavnog zraka Uključen *) Ventilator otpadnog zraka Uključen *) Povrat energije..... 0-100 % Zaklopka otpadnog zraka . otvorena Zaklopka recirkulacije..... zatvorena Grijanje/hlađenje 0-100 % *) Podesiva brzina protoka
VEL	Ventilacija (smanjena) Kao VE, ali jedinica radi samo s postavljenim minimalnim vrijednostima za volumni protok dobavnog i otpadnog zraka		Ventilator dobavnog zraka MIN Ventilator otpadnog zraka MIN Povrat topline 0-100 % Zaklopka otpadnog zraka . otvorena Zaklopka recirkulacije..... zatvorena Grijanje 0-100 %
AQ	Kvaliteta zraka Ovo je način rada za ventilaciju prostorije na temelju zahtjeva. Aktivna je zadana dnevna vrijednost temperature prostorije. Ovisno o temperaturnim uvjetima, sustav kontinuirano kontrolira: <ul style="list-style-type: none"> ■ povrat topline ■ grijanje/hlađenje Ovisno o trenutnoj kvaliteti zraka ili vlage zraka u prostoriji, sustav radi u jednom od sljedećih radnih stanja:		
AQ_REC	<ul style="list-style-type: none"> ■ Kvaliteta zraka Recirkulacija: Kada je kvaliteta zraka dobra i primjerena vlaga u zraku, jedinica zagrijava ili hladi u reciklacijskom načinu rada. 		Kao REC
AQ_ECO	<ul style="list-style-type: none"> ■ Kvaliteta zraka Promiješani zrak: Kada su zahtjevi za ventilacijom srednji, jedinica zagrijava ili hladi u načinu rada s promiješanim zrakom. Količina dovedenog i odvedenog zraka temelji se na kvaliteti zraka. 		Ventilator dobavnog zraka MIN-MAKS Ventilator otpadnog zraka MIN-MAKS Povrat energije..... 0-100 % Zaklopka otpadnog zraka . 50 % Zaklopka recirkulacije..... 50 % Grijanje/hlađenje 0-100 %

Kod	Način rada		Opis
AQ_VE	<ul style="list-style-type: none"> Kvaliteta zraka Ventilacija: Kada su zahtjevi za ventilacijom visoki ili je vlažnost zraka u prostoriji previsoka, jedinica zagrijava ili hladi u čistom ventilacijskom načinu rada. Količina dovedenog i odvedenog zraka temelji se na kvaliteti zraka: 		Ventilator dobavnog zraka MIN-MAKS Ventilator otpadnog zraka MIN-MAKS Povrat energije..... 0-100 % Zaklopka otpadnog zraka. otvorena Zaklopka recirkulacije..... zatvorena Grijanje/hlađenje 0-100 %
REC	Recirkulacija Recirkulacija uključena/isključena s algoritmom TempTronic: Tijekom potrebe za grijanjem/hlađenjem jedinica uzima zrak iz prostorije, zagrijava ga ili hladi i ubacuje natrag u prostoriju. Aktivna je zadana dnevna vrijednost temperature prostorije. Protok se kontrolira u 2 stupnja.		Ventilator dobavnog zraka 0 / 50 / 100 % *) Ventilator otpadnog zraka off Povrat energije..... 0 % Zaklopka otpadnog zraka. zatvorena Zaklopka recirkulacije..... otvorena Grijanje/hlađenje uključeno *)
DES	<ul style="list-style-type: none"> Destratifikacija: Kako bi se izbjeglo nakupljanje topline ispod stropa, može biti prikladno uključiti ventilator kada nema potrebe za toplinom (bilo u trajnom radu ili u uključeno/isključeno, ovisno o raslojavanju temperature). 		*) Ovisno o potrebi za hlađenjem i grijanjem
EA	Odvod zraka Jedinica odsisava potrošeni zrak iz prostorije. Nema kontrole temperature u prostoriji. Nefiltrirani svježi zrak ulazi u prostoriju kroz otvorene prozore i vrata ili neki drugi sustav za dovod zraka.		Ventilator dobavnog zraka Uključen *) Ventilator otpadnog zraka Uključen *) Povrat energije..... 0 % Zaklopka otpadnog zraka. otvorena Zaklopka recirkulacije..... zatvorena Grijanje/hlađenje zatvoreno *) Podesiva brzina protoka
SA	Dobava zraka Jedinica ubacuje svježi zrak u prostoriju. Aktivna je zadana dnevna vrijednost temperature prostorije. Ovisno o temperaturnim uvjetima, sustav kontrolira grijanje/hlađenje. Potrošeni zrak iz prostorije prolazi kroz otvorene prozore i vrata ili drugi sustav koji omogućuje odsis.		Ventilator dobavnog zraka uključeno *) Ventilator otpadnog zraka isključen Povrat energije..... 0 % **) Zaklopka otpadnog zraka. otvorena Zaklopka recirkulacije..... zatvorena Grijanje/hlađenje 0-100 % *) Podesiva brzina protoka **) Otvorene zaklopke svježeg i zaobilaznog zraka
ST	Stanje pripravnosti Jedinica je uglavnom isključena. Ostaju aktivne sljedeće funkcije:		
CPR	<ul style="list-style-type: none"> Zaštita od pothlađivanja: Ako temperatura u prostoriji padne ispod zadane vrijednosti za zaštitu od podhlađenja, jedinica zagrijava prostoriju recirkulacijom. 		Ventilator dobavnog zraka MAK Ventilator otpadnog zraka isključen Povrat energije..... 0 % Zaklopka otpadnog zraka. zatvorena Zaklopka recirkulacije..... otvorena Grijanje/hlađenje uključeno
OPR	<ul style="list-style-type: none"> Zaštita od pregrijavanja: Ako temperatura u prostoriji naraste ispod zadane vrijednosti za zaštitu od pregrijavanja, jedinica rashlađuje prostoriju recirkulacijom. Ako temperature dopuštaju i hlađenje svježim zrakom, jedinice se automatski prebacuju na noćno hlađenje (NCS) radi uštede energije. 		
NCS	<ul style="list-style-type: none"> Noćno hlađenje: Ako temperatura u prostoriji premaši postavljenu vrijednost za noćno hlađenje te ako to trenutačna temperatura svježeg zraka dopusti, jedinica ubacuje hladni svježi zrak u prostoriju i odsisava topliji zrak iz prostorije. 		Ventilator dobavnog zraka Uključen *) Ventilator otpadnog zraka Uključen *) Povrat energije..... 0 % Zaklopka otpadnog zraka. otvorena Zaklopka recirkulacije..... zatvorena Grijanje/hlađenje isključeno *) Podesiva brzina protoka

Kod	Način rada		Opis
L_OFF	Isključeno (lokalni način rada) Jedinica je isključena. Zaštita od smrzavanja ostaje aktivna.		Ventilator dobavnog zraka isključen Ventilator otpadnog zraka isključen Povrat energije..... 0 % Zaklopka otpadnog zraka . zatvorena Zaklopka recirkulacije..... otvorena Grijanje/hlađenje isključeno
–	Prisilno grijanje Jedinica odsisava zrak iz prostorije, zagrijava ga i upuhuje natrag u prostoriju. Na primjer, prisilno grijanje je prikladno za grijanje hale prije puštanja regulacijskog sustava u rad ili ako se regulator pokvari tijekom razdoblja grijanja. Spajanjem sobnog termostata moguće je odrediti zadanu vrijednost sobne temperature. Prisilno grijanje može se aktivirati i namjestiti zahtjevom prema Hoval serviseru		Ventilator dobavnog zraka MAKS Ventilator otpadnog zraka isključen Povrat energije..... 0 % Zaklopka otpadnog zraka . zatvorena Zaklopka recirkulacije..... otvorena Grijanje/hlađenje uključeno

Tablica 1: Načini rada RoofVent® jedinica (grijanje i hlađenje ovisi o tipu jedinice)

Slijedeći načini rada ne odnose se na RoofVent® R jedinice:

- Kvaliteta zraka Recirkulacija (AQ_REC)
- Recirkulacija (REC)
- Destratifikacija (DES)

4 Označavanje tipa jedinice

RHC - 9 B C - RX / ST . -- / V0 . D1 . LU / AF . SI / Y . KP . -- . SD / TC . EM . PH . RF

Tip jedinice

RoofVent® RH | RC | RHC | R

Veličina jedinice

6 ili 9

Sekcija za grijanje

- bez sekcije za grijanje
- B s izmjenjivačem tip B
- C s izmjenjivačem tip C
- D s izmjenjivačem tip D

Sekcija za grijanje/hlađenje

- bez sekcije za grijanje/hlađenje
- C s izmjenjivačem tip C
- D s izmjenjivačem tip D

Povrat topline

RX Temperaturna učinkovitost ErP 2018

Izvedba

- ST Standard
- OE Izvedba otporna na ulje
- KA Izvedba sa zaštitom od korozije zbog visoke vlažnosti zraka

Priključni modul

- V0 Standard
- V1 Dužina + 250 mm
- V2 Dužina + 500 mm
- V3 Dužina + 1000 mm

Distribucija zraka

- D1 Izvedba s 1 Air-Injectorom
- D2 Izvedba s 2 Air-Injectora
- D0 Izvedba bez Air-Injectora

Završni premaz boje

- bez
- LU Završni premaz bojom podkrovne jedinice

Vanjski prigušivači buke

- bez
- AF Prigušivači buke svježeg i otpadnog zraka

RHC - 9 B C - RX / ST . -- / V0 . D1 . LU / AF . SI / Y . KP . -- . SD / TC . EM . PH . RF

Unutarnji prigušivači buke

- bez
- SI Prigušivači buke dobavnog i odvedenog zraka

Hidraulika

- bez
- Y Hidraulični set za skretni sustav
- M Mješajući ventil

Pumpa za odvod kondenzata

- bez
- KP Pumpa za odvod kondenzata

Utičnica

- bez
- SD Utičnica u jedinici Schuko
- CH Utičnica u jedinici Švicarska

Sustav regulacije

- TC TopTronic® C

Nadzor energije

- bez
- EM Nadzor energije

Kontrola pumpe

- bez
- PH Pumpa za grijanje
- PK Pumpa za grijanje ili hlađenje
- PP Pumpa za grijanje i hlađenje

Osjetnik temperature povrata

- bez
- RF Osjetnik temperature povrata

Tablica 2: Označavanje tipa jedinice

5 Tehnički podaci

5.1 Ograničenja primjene

Temperatura svježeg zraka	min.	°C	-30	
Temperatura odvedenog zraka	maks.	°C	50	
Sadržaj vlage u odvedenom zraku	maks.	g/kg	15	
Temperatura dovedenog zraka	maks.	°C	60	
Temperatura ogrjevnog medija ¹⁾	maks.	°C	90	
Tlak ogrjevnog medija	maks.	kPa	800	
Protok zraka	Size 6:	min.	m ³ /h	3100
	Size 9:	min.	m ³ /h	5000
Količina kondenzata	Size 6:	maks.	kg/h	90
	Size 9:	maks.	kg/h	150

¹⁾ Izvedba za više temperature na zahtjev

Tablica 3: Ograničenja primjene



Napomena

Koristite jedinice u izvedbi za visoku vlažnost odvedenog zraka, ako vlažnost u prostoriji prelazi više od 2 g/kg.

5.2 Sustav povrata topline (HRS)

Veličina jedinice		6	9
Temperaturna učinkovitost, suha	%	77	78
Temperaturna učinkovitost, mokra	%	89	90

Tablica 4: Razina učinkovitosti prijenosa topline pločastog izmjenjivača topline

5.3 Filtriranje zraka

Filter	Svježi zrak	Odvedeni zrak
Klasa prema ISO 16890	ePM ₁ 55 %	ePM ₁₀ 65 %
Klasa prema EN 779	F7	M5
Tvorničke postavke diferencijalnih tlačnih sklopki	250 Pa	350 Pa

Tablica 5: Filtriranje zraka

5.4 Električni priključak

Veličina jedinice		6	9
Napon	V AC	3 × 400	3 × 400
Dozvoljeno odstupanje napona	%	± 5	± 5
Frekvencija	Hz	50	50
Priključno opterećenje	kW	4.6	8.6
Maksimalna jakost struje	A	7.8	14.4
Serijski osigurač	A	13.0	20.0

Tablica 6: Električni priključak

5.5 Protok zraka

Veličina jedinice		6	9
Nominalni protok zraka	m ³ /h	5500	8000
Pokrivenost površine poda	m ²	480	797

Tablica 7: Protok zraka

5.6 Razina buke

Tip jedinice		RH		RC		RHC		R	
Veličina jedinice		6	9	6	9	6	9	6	8
Razina zvučne snage na kućištu	dB(A)	73	72	74	73	73	73	73	72

Tablica 8: Podaci o buci

5.7 Učini grijanja

Veličina	Tip	Q	Q _{TG}	H _{max}	t _s	Δp _w	m _w
		kW	kW	m	°C	kPa	l/h
6	B	49.1	38.5	11.7	38.8	14	2108
	C	78.7	68.2	9.0	54.8	16	3383
9	B	71.2	56.8	12.0	39.1	10	3059
	C	116.8	102.4	9.2	56.0	15	5017
	D	–	–	–	–	–	–

Legenda:
 Tip = Tip izmjenjivača
 Q = Učin izmjenjivača grijanja
 Q_{TG} = Učin za pokrivanje transmisijskih gubitaka
 H_{max} = Maksimalna visina montaže
 t_s = Temperatura dobavnog zraka
 Δp_w = Pad tlaka na vodenoj strani
 m_w = Sadržaj ogrjevnog medija

Referenca: Ogrjevni medij: 80/60 °C | Svježi zrak: –15 °C | Zrak u prostoriji: 18 °C | Odvedeni zrak: 20 °C / 20 %rV
 – Ovi radni uvjeti nisu dopušteni, jer je prekoračena maksimalna temperatura dovedenog zraka od 60 °C.

Tablica 9: Učin grijanja RoofVent® RH / RC / RHC jedinica

5.8 Učini hlađenja

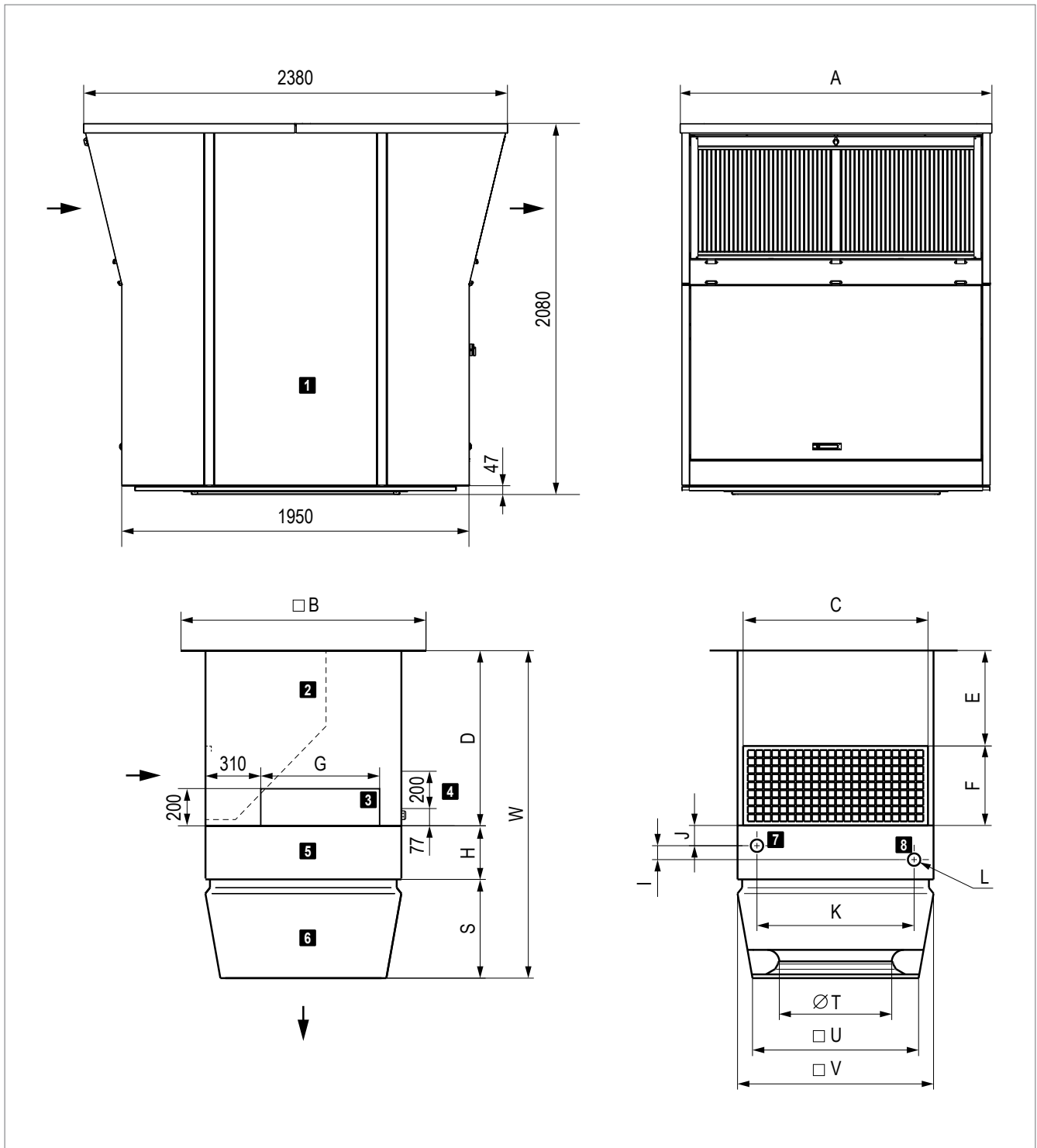
Veličina	Tip	Q _{sen}	Q _{tot}	Q _{TG}	t _s	Δp _w	m _w	m _c
		kW	kW	kW	°C	kPa	l/h	kg/h
6	C	24.5	34.5	19.1	15.7	39	4943	14.7
9	C	36.0	49.6	28.2	15.5	36	7105	20.0
	D	44.2	66.6	36.4	12.5	40	9542	33.0

Legenda:
 Tip = Tip izmjenjivača
 Q_{sen} = Osjetni učin hlađenja
 Q_{tot} = Ukupni učin hlađenja
 Q_{TG} = Učin za pokrivanje transmisijskih osjetnih dobitaka (→ osjetno opterećenje hlađenja)
 t_s = Temperatura dobavnog zraka
 Δp_w = Pad tlaka na vodenoj strani
 m_w = Sadržaj rashladnog medija
 m_c = Količina kondenzata

Referenca: Rashladni medij: 6/12 °C | Svježi zrak: 32 °C / 40 %rV | Zrak u prostoriji: 26 °C | Odvedeni zrak: 28 °C / 50 %rV

Tablica 10: Učin hlađenja RoofVent® RC / RHC jedinica

5.9 RoofVent® RH dimenzije i mase



1 Krovna jedinica s povratom energije

2 Priključni modul

3 Pristupni panel, izmjenjivač

4 Pristupni panel, priključna kutija

5 Sekcija grijanja

6 Air-Injector

7 Povrat

8 Polaz

Slika 4: Crtež s dimenzijama RoofVent® RH jedinica (dimenzije u mm)

Tip jedinice		RH-6				RH-9			
A	mm	1400				1750			
B	mm	1040				1240			
C	mm	848				1048			
F	mm	410				450			
G	mm	470				670			
H	mm	270				300			
S	mm	490				570			
T	mm	500				630			
U	mm	767				937			
V	mm	900				1100			
Priključni modul		V0	V1	V2	V3	V0	V1	V2	V3
D	mm	940	1190	1440	1940	980	1230	1480	1980
E	mm	530	780	1030	1530	530	780	1030	1530
W	mm	1700	1950	2200	2700	1850	2100	2350	2850

Tablica 11: Dimenzije RoofVent® RH jedinica

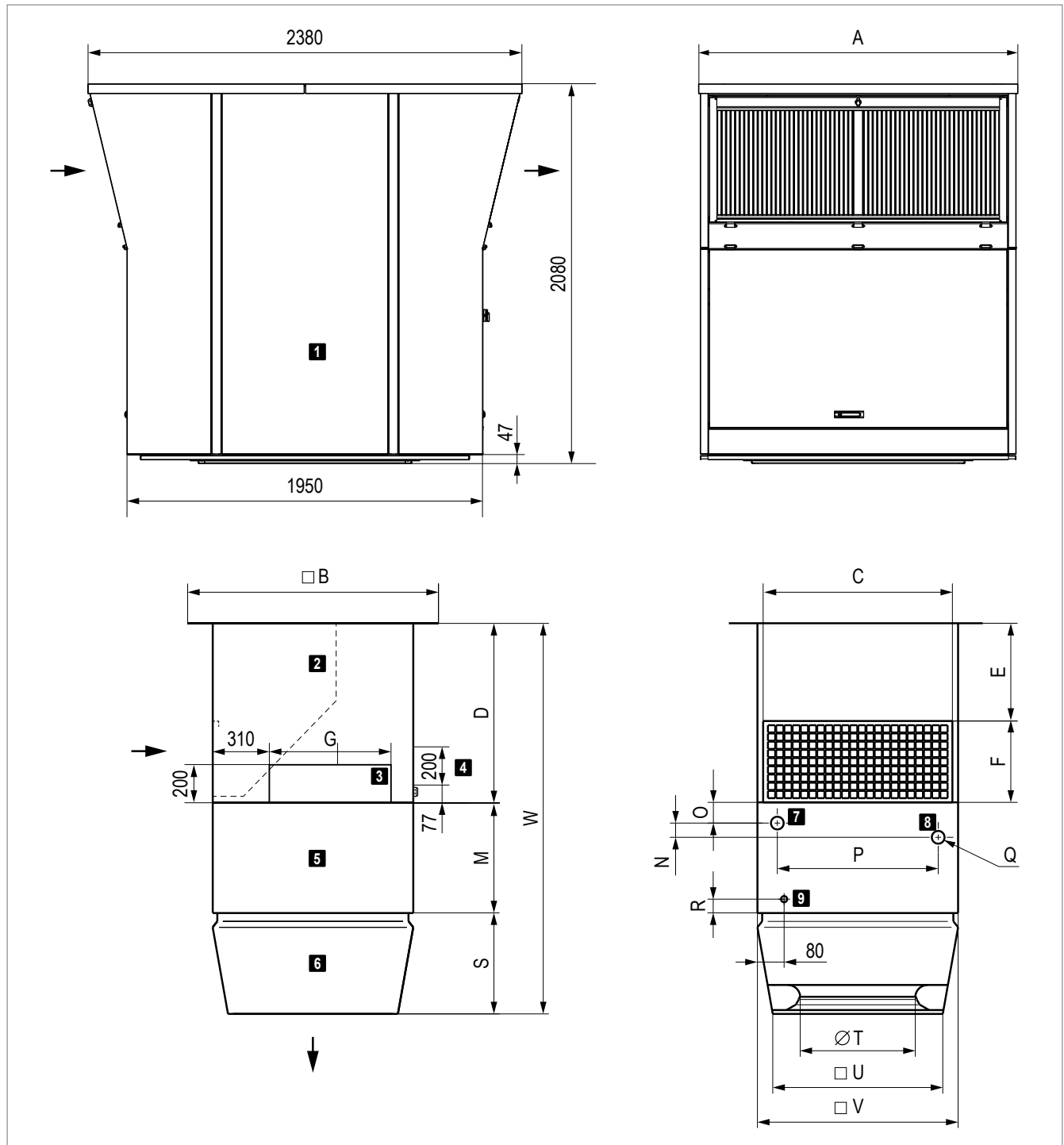
Tip jedinice		RH-6B	RH-6C	RH-9B	RH-9C	RH-9D
I	mm	78	78	78	78	95
J	mm	101	101	111	111	102
K	mm	758	758	882	882	882
L (unutarnji navoj)	"	Rp 1¼	Rp 1¼	Rp 1½	Rp 1½	Rp 2
Sadržaj vode u izmjenjivaču	l	4.6	7.9	7.4	12.4	19.2

Tablica 12: Dimenzije hidrauličnih priključaka

Tip jedinice		RH-6B	RH-6C	RH-9B	RH-9C	RH-9D
Ukupno	kg	842	849	1094	1104	1123
Krovna jedinica	kg	700	700	900	900	900
Podkrovna jedinica	kg	142	149	194	204	223
Air-Injector	kg	37	37	56	56	56
Sekcija grijanja	kg	30	37	44	54	73
Priključni modul V0	kg	75		94		
Dodatna masa V1	kg	+ 11		+ 13		
Dodatna masa V2	kg	+ 22		+ 26		
Dodatna masa V3	kg	+ 44		+ 52		

Tablica 13: Mase RoofVent® RH jedinica

5.10 RoofVent® RC dimenzije i mase



- | | |
|---|---|
| <ul style="list-style-type: none"> 1 Krovna jedinica s povratom energije 2 Priključni modul 3 Pristupni panel, izmjenjivač 4 Pristupni panel, priključna kutija 5 Sekcija grijanja/hlađenja | <ul style="list-style-type: none"> 6 Air-Injector 7 Povrat 8 Polaz 9 Priključak odvoda kondenzata G1" (vanjski) |
|---|---|

Slika 5: Crtež s dimenzijama RoofVent® RC jedinica (dimenzije u mm)

Tip jedinice		RC-6				RC-9			
A	mm	1400				1750			
B	mm	1040				1240			
C	mm	848				1048			
F	mm	410				450			
G	mm	470				670			
M	mm	620				610			
S	mm	490				570			
T	mm	500				630			
U	mm	767				937			
V	mm	900				1100			
Priključni modul		V0	V1	V2	V3	V0	V1	V2	V3
D	mm	940	1190	1440	1940	980	1230	1480	1980
E	mm	530	780	1030	1530	530	780	1030	1530
W	mm	2050	2300	2550	3050	2160	2410	2660	3160

Tablica 14: RoofVent® RC dimensions

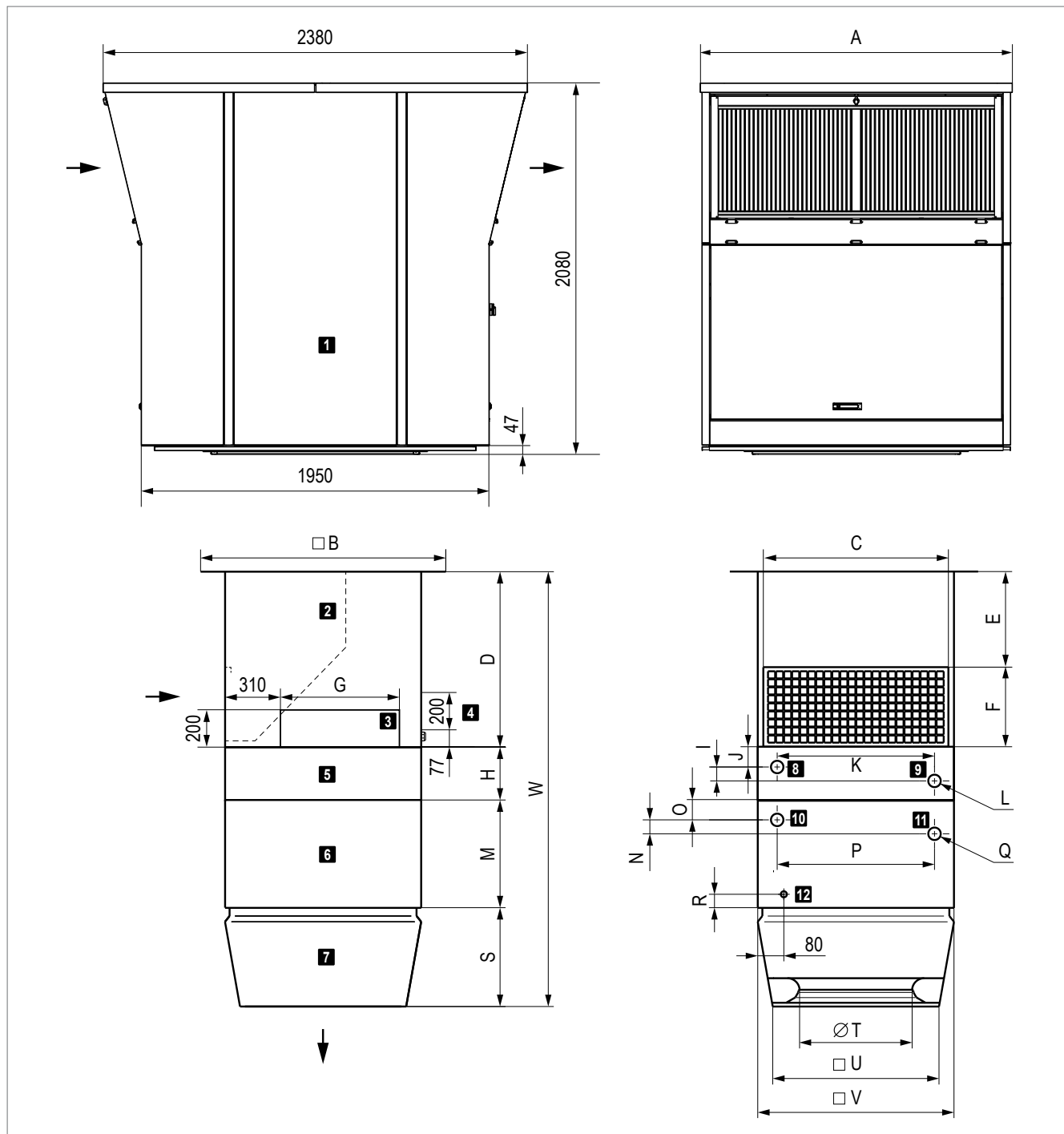
Tip jedinice		RC-6-C	RC-9-C	RC-9-D
N	mm	78	78	95
O	mm	123	92	83
P	mm	758	882	882
Q (unutarnji navoj)	"	Rp 1¼	Rp 1½	Rp 2
R	mm	54	53	53
Sadržaj vode u izmjenjivaču	l	7.9	12.4	19.2

Tablica 15: Dimenzije hidrauličnih priključaka

Tip jedinice		RC-6-C	RC-9-C	RC-9-D
Ukupno	kg	882	1152	1171
Krovna jedinica	kg	700	900	900
Podkrovna jedinica	kg	182	252	271
Air-Injector	kg	37	56	56
Sekcija grijanja/hlađenja	kg	70	102	121
Priključni modul V0	kg	75	94	
Dodatna masa V1	kg	+ 11	+ 13	
Dodatna masa V2	kg	+ 22	+ 26	
Dodatna masa V3	kg	+ 44	+ 52	

Tablica 16: Mase RoofVent® RC jedinica

5.11 RoofVent® RHC dimenzije i mase



- | | |
|--|--|
| <p>1 Krovna jedinica s povratom energije</p> <p>2 Priključni modul</p> <p>3 Pristupni panel, izmjenjivač</p> <p>4 Pristupni panel, priključna kutija</p> <p>5 Sekcija grijanja</p> <p>6 Sekcija hlađenja</p> | <p>7 Air-Injector</p> <p>8 Povrat ogrjevnog kruga</p> <p>9 Polaz ogrjevnog kruga</p> <p>10 Povrat rashladnog kruga</p> <p>11 Polaz rashladnog kruga</p> <p>12 Priključak odvoda kondenzata G1" (vanjski)</p> |
|--|--|

Slika 6: Crtež s dimenzijama RoofVent® RHC jedinica (dimenzije u mm)

Tip jedinice		RHC-6				RHC-9			
A	mm	1400				1750			
B	mm	1040				1240			
C	mm	848				1048			
F	mm	410				450			
G	mm	470				670			
H	mm	270				300			
M	mm	620				610			
S	mm	490				570			
T	mm	500				630			
U	mm	767				937			
V	mm	900				1100			
Priključni modul		V0	V1	V2	V3	V0	V1	V2	V3
D	mm	940	1190	1440	1940	980	1230	1480	1980
E	mm	530	780	1030	1530	530	780	1030	1530
W	mm	2320	2570	2820	3320	2460	2710	2960	3460

Tablica 17: Dimenzije RoofVent® RHC

Tip jedinice		RHC-6			RHC-9	
Tip izmjenjivača grijanja		B	C	B	C	D
I	mm	78	78	78	78	95
J	mm	101	101	111	111	102
K	mm	758	758	882	882	882
L (unutarnji navoj)	"	Rp 1¼	Rp 1¼	Rp 1½	Rp 1½	Rp 2
Sadržaj vode u izmjenjivaču	l	4.6	7.9	7.4	12.4	19.2

Tablica 18: Dimenzije hidrauličnih priključaka na sekciji grijanja

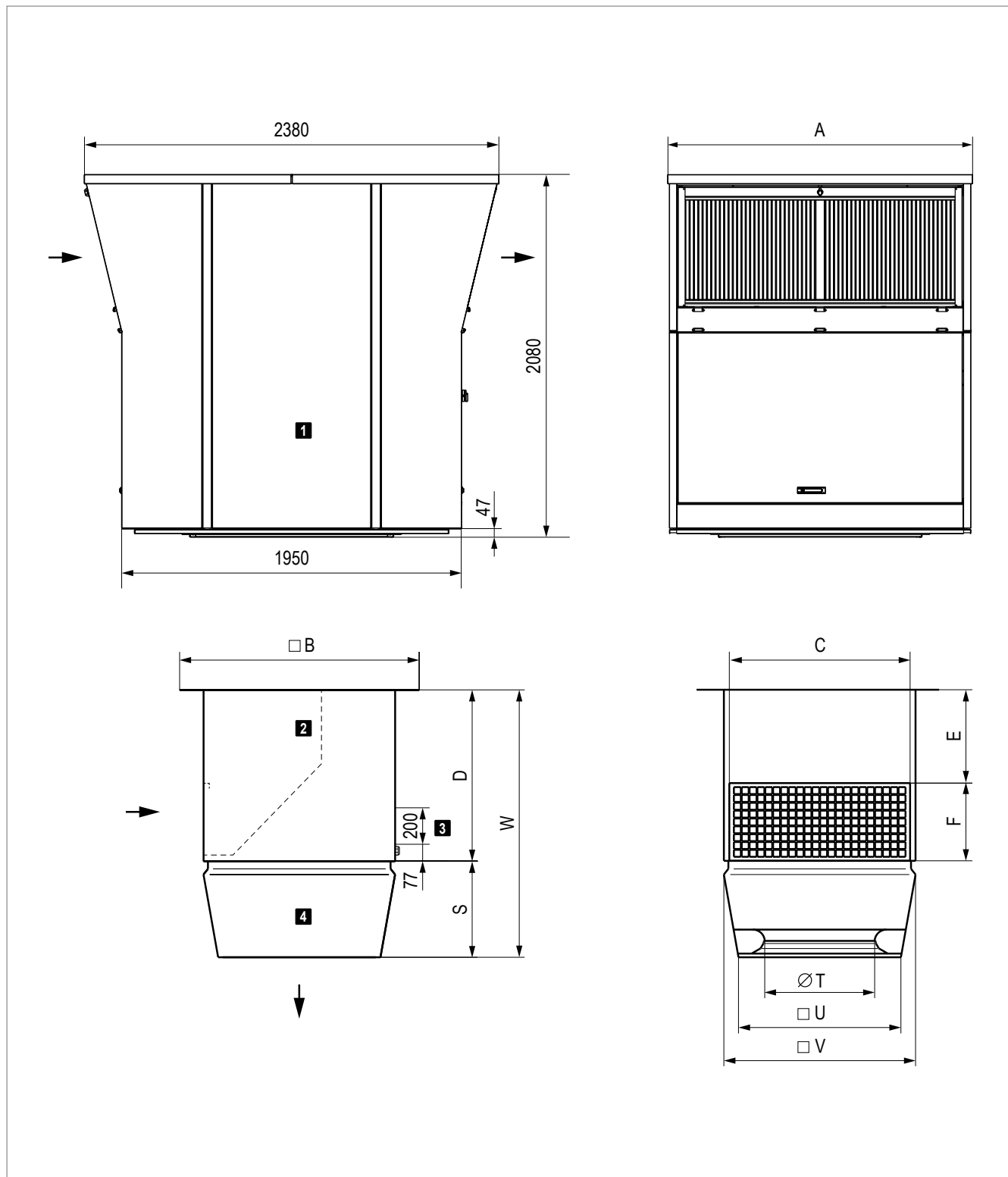
Tip jedinice		RHC-6		RHC-9
Tip izmjenjivača hlađenja		C	C	D
N	mm	78	78	95
O	mm	123	92	83
P	mm	758	882	882
Q (unutarnji navoj)	"	Rp 1¼	Rp 1½	Rp 2
R	mm	54	53	53
Sadržaj vode u izmjenjivaču	l	7.9	12.4	19.2

Tablica 19: Dimenzije hidrauličnih priključaka na sekciji hlađenja

Tip jedinice	RHC-	6BC	6CC	9BC	9BD	9CC	9CD	9DC	9DD
Ukupno	kg	912	919	1196	1215	1206	1225	1225	1244
Krovna jedinica	kg	700	700	900	900	900	900	900	900
Podkrovna jedinica	kg	212	219	296	315	306	325	325	344
Air-Injector	kg	37	37	56	56	56	56	56	56
Sekcija grijanja	kg	30	37	44	44	54	54	73	73
Sekcija hlađenja	kg	70	70	102	121	102	121	102	121
Priključni modul V0	kg	75		94					
Dodatna masa V1	kg	+ 11		+ 13					
Dodatna masa V2	kg	+ 22		+ 26					
Dodatna masa V3	kg	+ 44		+ 52					

Tablica 20: Mase RoofVent® RHC jedinica

5.12 RoofVent® R dimenzije i mase



1 Krovna jedinica s povratom energije

2 Priljučni modul

3 Pristupni panel, priključna kutija

4 Air-Injector

Slika 7: Crtež s dimenzijama RoofVent® R jedinica (dimenzije u mm)

Tip jedinice		R-6				R-9			
A	mm	1400				1750			
B	mm	1040				1240			
C	mm	848				1048			
F	mm	410				450			
S	mm	490				570			
T	mm	500				630			
U	mm	767				937			
V	mm	900				1100			
Priključni modul		V0	V1	V2	V3	V0	V1	V2	V3
D	mm	940	1190	1440	1940	980	1230	1480	1980
E	mm	530	780	1030	1530	530	780	1030	1530
W	mm	1430	1680	1930	2430	1550	1800	2050	2550

Tablica 21: Dimenzije RoofVent® R

Tip jedinice		R-6	R-9
Ukupno	kg	812	1050
Krovna jedinica	kg	700	900
Podkrovna jedinica	kg	112	150
Air-Injector	kg	37	56
Priključni modul V0	kg	75	94
Dodatna masa V1	kg	+ 11	+ 13
Dodatna masa V2	kg	+ 22	+ 26
Dodatna masa V3	kg	+ 44	+ 52

Tablica 22: Mase RoofVent® R jedinica

6 Opcije

6.1 Izvedba otporna na ulje

Jedinice RoofVent® u izvedbi otpornoj na ulje prikladne su za upotrebu kad je odsisni zrak zasićen uljima. Maksimalno dopuštena količina ulja u odvedenom zraku iznosi 10 mg/m³ zraka.

6.2 Izvedba sa zaštitom od korozije za visoku vlažnost odvedenog zraka

Jedinice RoofVent® u izvedbi za visoku vlažnost odvedenog zraka prikladne su za upotrebu pri primjenama s povećanim rizikom od korozije i visokim povećanjem vlage u prostoriji, kao što su:

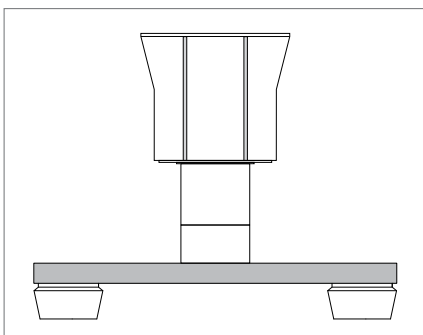
- Auto praonice
- Primjene u industriji papira
- Primjene u industriji elektronike
- Primjene u prehambenoj industriji

6.3 Priključni modul

Priključni modul dostupan je u 4 dužine za prilagodbu jedinice RoofVent® uvjetima na mjestu ugradnje.

6.4 Izvedba s 2 Air-Injectora

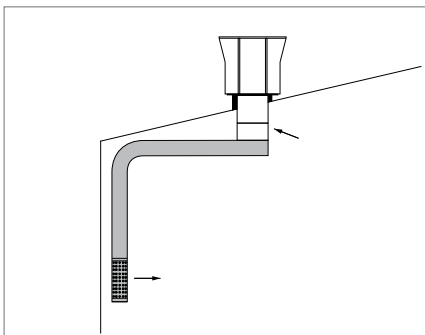
Za distribuciju dobavnog zraka nad vrlo širokom površinom, na RoofVent® jedinicu se može spojiti kanal za dobavu zraka. Na njega se mogu ugraditi 2 Air-Injectora.



Slika 8: RoofVent® jedinica s kanalom za dobavu zraka i 2 Air-Injectora

6.5 Izvedba bez Air-Injectora

Jedinice RoofVent® u izvedbi bez jedinice Air-Injector prikladne su za spajanje na sustav distribucije zraka koji isporučuje stranka.



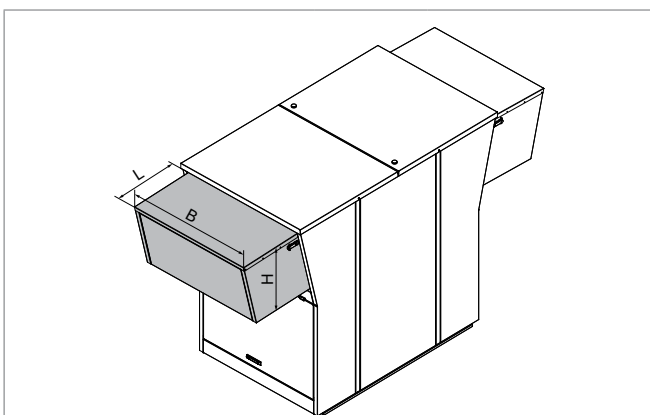
Slika 9: Spajanje na sustav distribucije zraka koji isporučuje stranka

6.6 Završna boja podkrovne jedinice

Cijela podkrovna jedinica može biti obojena u bilo koju boju. Ako su jedinice opremljene s prigušivačima zvuka dovedenog zraka, oni su, također, obojeni.

6.7 Prigušivači buke svježeg i otpadnog zraka

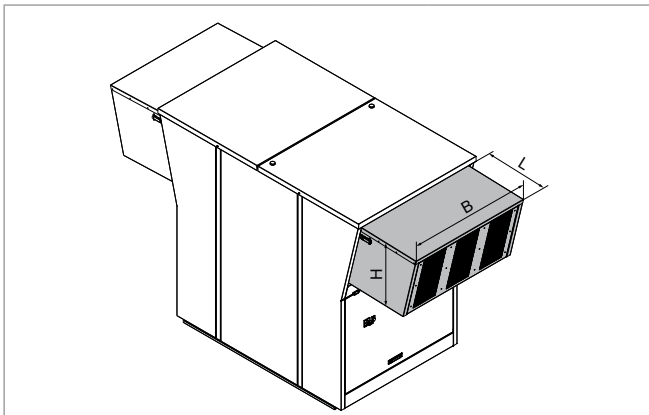
Prigušivač svježeg zraka smanjuje emisije buke jedinica RoofVent® na strani svježeg zraka. Sastoji se od aluminijskog kućišta s zaštitom od ptica i oblogom za akustičnu izolaciju te je izveden kao dodatni dio krovne jedinice koji se može preklopiti prema dolje.



Veličina		6	9
L	mm	625	625
B	mm	1280	1630
H	mm	650	650
Masa	kg	30	42
Pad tlaka	Pa	10	10

Tablica 23: Tehnički podaci prigušivača buke svježeg zraka

Prigušivač otpadnog zraka smanjuje emisije buke jedinica RoofVent® na strani otpadnog zraka. Sastoji se od aluminijskog kućišta s oblogom za akustičnu izolaciju s zaštitom od ptica te je izveden kao dodatni dio krovne jedinice koji se može preklopiti prema dolje.

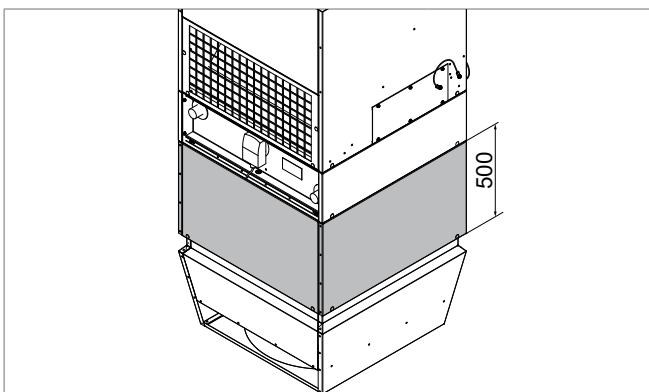


Veličina		6	9
L	mm	625	625
B	mm	1280	1630
H	mm	650	650
Masa	kg	52	68
Pad tlaka	Pa	50	53

Tablica 24: Tehnički podaci prigušivača buke otpadnog zraka

6.8 Prigušivači buke dovedenog i odvedenog zraka

Prigušivači dovedenog i odvedenog zraka smanjuju buku jedinica RoofVent® unutar prostorije. Prigušivač zvuka dovedenog zraka izveden je kao zasebna komponenta ugrađena odmah iznad distributora Air-Injector. Prigušivač odvedenog zraka sastoji se od akustične obloge unutar priključnog modula.



Veličina		6	9
Masa	kg	53	80
Pad tlaka dovedenog zraka	Pa	22	26
Pad tlaka odvedenog zraka	Pa	0	0

Slika 10: Tehnički podaci prigušivača buke dovedenog i odvedenog zraka

6.9 Hidraulični set za skretni sustav

Hidraulički set za skretni sustav može biti uključen je u isporuku. Sastoji se od sljedećih komponenti:

- Automatski odzračni ventil
- Navojna spojnica za izmjenjivač
- Balansirajući ventil
- Navojna spojnica distribucijskog kruga
- Polaz
- Miješajući ventil
- Kuglasti ventil
- Povrat

6.10 Miješajući ventil

Miješajući ventili, koji su optimalno prilagođeni jedinicama, dostupni su za jednostavno ugradnju na RoofVent® jedinice. Imaju sljedeće specifikacije:

- Troputi miješajući ventil s modulirajućim rotacijskim pogonom (vrijeme pokretanja 9 s)
- Karakteristika polaza:
 - Jednak postotak kontrole puta
 - Linearna prenosnica
- S integriranom kontrolom položaja i odzivom

6.11 Pumpa za odvod kondenzata

Pumpa se ugrađuje direktno ispod priključka odvoda kondenzata; isporučeni spremnik spreman je za ugradnju na jedinicu Air-Injector. Kondenzat se pumpa kroz fleksibilnu cijev do dobavne visine od 3 m i tako omogućuje pražnjenje kondenzata

- kroz cijevi otpadnih voda direktno ispod stropa,
- na krov.

6.12 Utičnica

Za radove održavanja može se postaviti utičnica (jednofazna, 230 V AC, 50 Hz) u krovnu jedinicu, pokraj upravljačkog bloka.

6.13 Nadzor energije

Nadzor energije omogućuje prikaz uštede energije kroz povrat topline i rashlade. Stoga su ugrađena 2 dodatna osjetnika temperature u RoofVent® jedinice; za kontrolu ulazne i izlazne temperature pločastog izmjenjivača topline.

6.14 Osjetnik temperature povrata

Osjetnik temperature povrata kontrolira temperaturu povrata medija za grijanje. Ako je potrebno, pokrenut će zaštitu od smrzavanja na ventilu za grijanje kako bi se spriječilo isključivanje rada sustava zbog smrzavanja.

6.15 Kontrola pumpe za miješajući ili ubrizgavajući sustav

Umjesto skretnog sustava, u sustav se može ugraditi i miješajući ili ubrizgavajući krug.

Obratite pozornost na sljedeće:

- Miješajući ventili, ali i pumpe u krugu grijanja/hlađenja upravljaju se direktno iz upravljačkog bloka.
- Stezaljke za spajanje miješajućih ventila i pumpi nalaze se u priključnoj kutiji.
- Provjerite jesu li ventili i pumpe koji ispunjavaju sljedeće zahtjeve osigurani na licu mjesta.

Zahtjevi za miješajuće ventile

- Koristite 3-pute miješajuće ventile sa sljedećim karakteristikama protoka:
 - Jednako postotni upravljački odziv
 - Linearna premosnica
- Autoritet ventila mora biti ≥ 0.5 .
- Maksimalno vrijeme odziva ventila je 45 s.
- Izvršni motor ventila mora biti kontinuiran, tj. pomak se mijenja proporcionalno upravljačkom naponu (DC 2...10 V).
- Izvršni motor ventila mora biti s pozicijskim odzivom (0...10 V DC ili 2...10 V DC).
- Maksimalna potrošnja električne energije je 20 VA.
- Ugradite ventil blizu jedinice (maks. udaljenost 2 m).

Zahtjevi za pumpe

- Napon230 V AC
- Jakost struje..do 4.0 A

Zahtjevi za prekretno ventile

Koristite prekretno ventile koji zadovoljavaju sljedeće karakteristike za grijanje i hlađenje u 2-cijevnom sustavu:

- 3-puti prekretni ventili
- Napajanje 24 V AC
- 1-žilna kontrola (0/24 V AC)
- Odziv položaja preko graničnih prekidača (0°/90°)
- Maksimalna potrošnja električne energije 44 VA

7 Transport i ugradnja



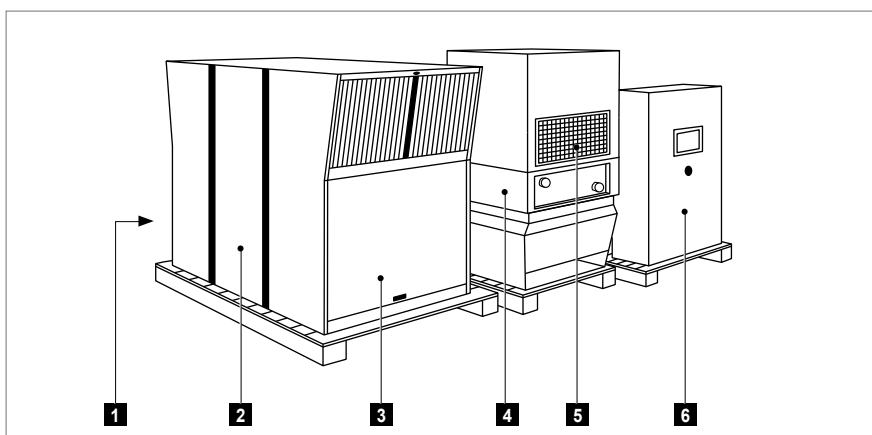
Oprez

Opasnost od ozljeda, uslijed nepravilnog rukovanja. Transport, sastavljanje i ugradnju smiju izvoditi samo stručnjaci. Pridržavajte se sigurnosnih propisa i propisa o sprječavanju nezgoda.

7.1 Opseg isporuke

- Opseg isporuke uključuje:
 - Jedinicu RoofVent® standardno se isporučuje u dva dijela na paletama (krovnna jedinica, podkrovnna jedinica)
 - Pribor
 - Opcionalne komponente
 - Zonski kontrolni ormar

Povezani dijelovi označeni su istim brojem jedinice i serijskim brojem. Ovisno o veličini jedinice, podkrovnna jedinica može se dostaviti u više dijelova.



- | | |
|---|----------------------------------|
| 1 | Pristupna vrata za dovedeni zrak |
| 2 | RoofVent® krovna jedinica |
| 3 | Pristupna vrata odvedenog zraka |
| 4 | RoofVent® podkrovnna jedinica |
| 5 | Rešetka za odvedeni zrak |
| 6 | Zonski kontrolni ormar |

Slika 11: Isporuka komponenti na paletama

Pribor

Sljedeći se pribor isporučuje zasebno:

- Karabineri za podizanje krovne i podkrovnne jedinice (2 komada, na rešetki odvedenog zraka prve jedinice)
- Vijci za sastavljanje jedinica i za učvršćivanje zaštitne ploče ventilator (pričvršćene za paletu krovne jedinice)
- Ako je podkrovnna jedinica isporučena u više dijelova: Vijci za sastavljanje podkrovnne jedinice (iza rešetke odvedenog zraka na jedinici)
- Filter odvedenog zraka (iza pristupnih vrata na strani odvedenog zraka)
- PG-vijčani spoj za električni priključak (iza pristupnog panela priključne kutije; nalazi se u podkrovnnoj jedinici nasuprot rešetki za odvedeni zrak)
- Sifon (samo za RoofVent® RC, RHC iza rešetke odvedenog zraka)
- Električna shema i 2 ključa za pristupna vrata (iza vrata za dovedeni zrak)
- Osjetnik temperature svježeg zraka i osjetnik temperature zraka u prostoriji (u zonskom kontrolnom ormaru)

Opcije

Sljedeće se opcionalne komponente isporučuju zasebno:

- Prigušivač buke svježeg i otpadnog zraka (na zasebnoj paleti, priloženi vijci, šarke i navoji)
- Miješajući ventil (iza rešetke odvedenog zraka)
- Pumpa za odvod kondenzata (iza rešetke odvedenog zraka)
- Osjetnik temperature povrata (iza rešetke odvedenog zraka)
- Hidraulički set (na zasebnoj paleti)
- Dodatni osjetnici temperature zraka u prostoriji, kombinirani osjetnik kvalitete, temperature i vlažnosti zraka u prostoriji, osjetnik temperature povrata (u zonskom kontrolnom ormaru)
- Izvedba bez Air-Injectora: Osjetnik temperature dovedenog zraka nalazi se iza rešetke odvedenog zraka.

Priprema

- Jedinice se isporučuju pričvršćene vijcima na paletu. Da biste otpustili vijke, moraju se otvoriti pristupna vrata. Prilikom istovara jedinica, provjerite ima li dovoljno prostora za otvaranje pristupnih vrata.
- Za istovar upotrijebite viličar s vilicama dovoljne dužine (najmanje 1,8 m).
- Provjerite dokumente o isporuci u odnosu na pošiljku i potvrdu narudžbe da biste bili sigurni da je potpuna. Pisanim putem odmah prijavite dijelove koji nedostaju i svu štetu.

7.2 Skladištenje

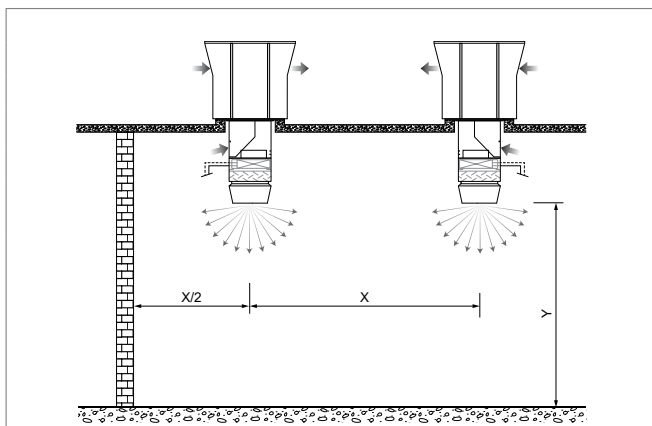
Ako odmah ne ugrađujete jedinicu:

- Uklonite foliju za pakiranje kako biste izbjegli kondenzaciju vodene pare.
- Pohranite jedinicu u suhu prostoriju bez prašine.
- Održavajte temperaturu skladištenja između -30°C i $+50^{\circ}\text{C}$.
- Izbjegavajte preduga razdoblja skladištenja. Nakon razdoblja skladištenja dužeg od 1 godine:
 - Prije ugradnje jedinice provjerite da li se ležajevi ventilatora glatko kreću.

7.3 Zahtjevi za mjesto ugradnje

RoofVent® jedinica

- Provjerite ima li krov dovoljan kapacitet nosivosti i odgovara li krovšte specifikacijama iz priručnika za projektiranje.
- Postavite jedinice u skladu s rasporedom sustava. Pritom se pobrinite za to da su jedinice ispravno usmjerene jedna prema drugoj, pridržavajući se uputa o najmanjim i najvećim udaljenostima i pravilno postavite priključke izmjenjivača. Jedinice ne smiju uvlačiti otpadni zrak drugih jedinica kao svježih zrak.
- Mora postojati mogućnost slobodnog pristupa svim otvorima za ulaz i izlaz zraka. Mlaz dobavnog zraka mora se neometano i slobodno širiti.
- Mora postojati mogućnost jednostavnog pristupa pristupnim vratima na krovnoj jedinici i pristupnim panelima na podkrovnoj jedinici.
- Air-Injector mora biti lako dostupan.
- Potreban je razmak od otprilike 0,9 m na strani koja je nasuprot priključcima izmjenjivača radi servisa i održavanja podkrovne jedinice.

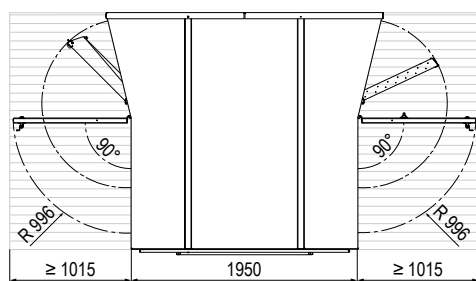


Tablica 25: Minimalne i maksimalne udaljenosti

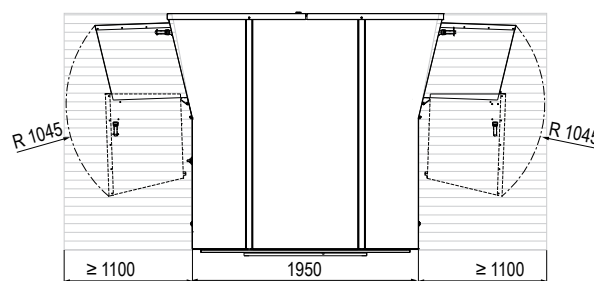
Veličina			6	9
Udaljenost X	min.	m	11	13
	maks.	m	22	28
Visina postavljanja Y	min.	m	4	5
	maks. ¹⁾	m	Otprilike 9...25	

1) Maksimalna visina postavljanja mijenja se ovisno o graničnim uvjetima (za vrijednosti vidi tablicu izlazne snage ili izračuna s programom odabira „HK-Select“)

Krovna jedinica



Krovna jedinica s prigušivačima buke



Slika 12: Zahtjevi za prostorom za održavanje na krovu (dimenzije u mm)



Napomena

Ako pristup s boka nije moguć, potrebno je više prostora za otvaranje pristupnih vrata.

7.4 Ugradnja

**Oprez**

Opasnost od ozljeda uzrokovanih padanjem tereta i nepravilnim rukovanjem. Tijekom instalacije:

- Nosite osobnu zaštitnu opremu.
- Nemojte stajati pod visećim teretima.
- Koristite dizalice ili viličare s dovoljnom nosivošću.

**Oprez**

Osigurajte prikladne zaštitne uređaje i pobrinite se da se jedinicama može lako pristupiti. Maksimalno krovno opterećenje jedinica RoofVent® je 80 kg.

Priprema

- Jedinice se sastavljaju na razini krova. Provjerite jesu li vam sljedeće stavke za sastavljanje na raspolaganju:
 - Dizalica za instalaciju podkrovnih jedinica.
 - Dizalica ili helikopter za sastavljanje na krovu.
 - Oprema za podizanje (minimalna duljina užadi za podizanje: 2 m za podkrovnju jedinicu, 3 m za krovnu jedinicu).
 - Smjesa za brtvljenje krovnog okvira (npr. pjena od poliuretana).
 - Ljepilo za učvršćivanje vijka (npr. Loctite 243, srednje čvrstoće, topljivo).
- Podkrovnja jedinica:
 - Uklonite folije za pakiranje s podkrovnje jedinice.
 - Uklonite nosač za montažu ili drvene letve kojima je podkrovnja jedinica pričvršćena za paletu.
- Krovna jedinica:
 - Uklonite folije za pakiranje s krovne jedinice.
 - Otvorite pristupna vrata na strani odvedenog zraka.
 - Iza tih vrata olabavite sredstvo kojim je jedinica pričvršćena za paletu (2 vijka).
 - Otvorite pristupna vrata na strani dovedenog zraka.
 - Odvijte zaštitnu ploču ventilatora, ona se ponovno učvršćuje nakon postavljanja jedinice na krov.
 - Iza zaštitne ploče ventilatora olabavite sredstvo kojim je jedinica pričvršćena za paletu (2 vijka).



1 Pristupna vrata (odvedeni zrak)

2 Pristupna vrata (dovedeni zrak)

3 Zaštitna ploča ventilatora

Slika 13: Za vrijeme isporuke zaštitna ploča ventilatora privremeno je pričvršćena s 4 vijka

Sastavljanje podkrovne jedinice

Podkrovna jedinica smije se sastavljati na gradilištu samo ako se isporučuje u više dijelova zbog inačice jedinice. Postupite prema sljedećim uputama:

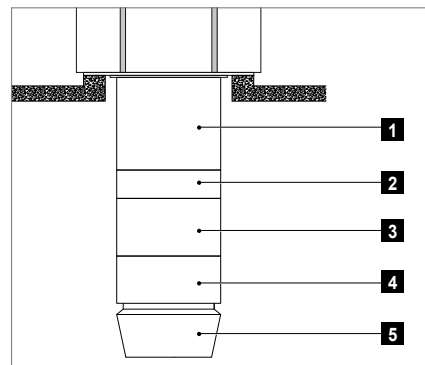
- Provjerite jesu li komponente jedinice međusobno usklađene (obratite pozornost na broj jedinice i serijski broj jedinice RoofVent®).
- Prikvačite isporučene karabinere za okvir priključnog modula i pričvrstite podizni mehanizam.
- Podignite priključni modul (ako je primjenjivo, s postavljenim dijelom za grijanje/hlađenje) i rotiranjem ga postavite u odgovarajući položaj.
 - Standardna je pozicija priključaka izmjenjivača ispod rešetke odvedenog zraka. Ako je potrebna drugačija orijentacija, dio za grijanje ili hlađenje može se okrenuti i tako postaviti na priključni modul.



Napomena

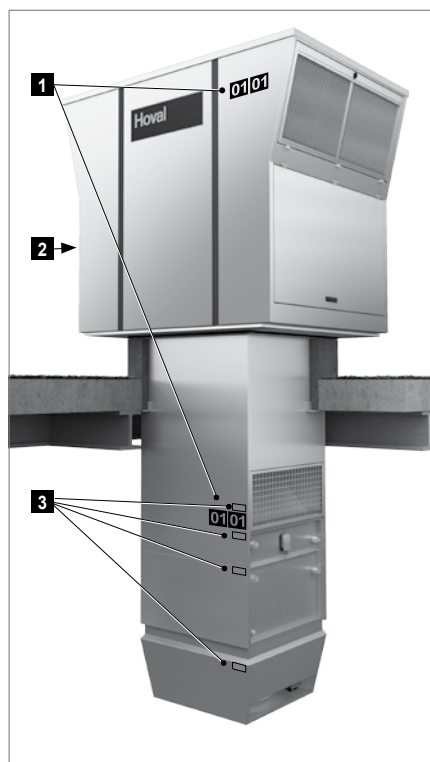
Nikad ne mijenjajte orijentaciju prigušivača na strani dovedenog zraka (opcija) koji je povezan s komponentama iznad. Ispravan položaj označen je na uređaju.

- Postavite priključni modul na donji dio.
- Upotrijebite isporučene vijke i zaštitne priključke da biste spojili komponente.



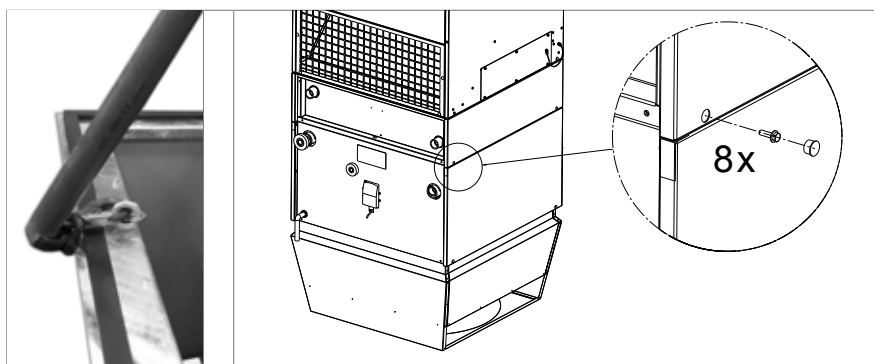
- 1** Priključni modul
- 2** Sekcija za grijanje
- 3** Sekcija za hlađenje
- 4** Prigušivač na strani dobavnog zraka (opcija)
- 5** Distributer (Air-Injector)

Slika 14: Dijelovi podkrovne jedinice razlikuju se ovino o tipu jedinice.



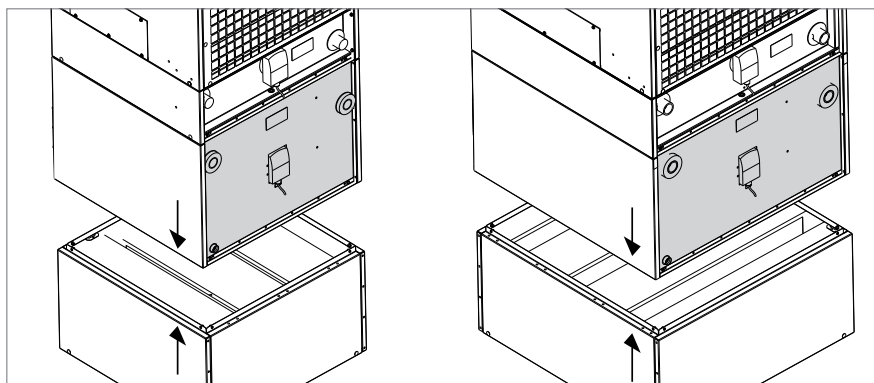
- 1** Broj jedinice
- 2** Tipska pločica sa serijskim brojem (iza pristupnih vrata)
- 3** Serijski broj

Slika 15: Prepoznavanje komponenti jedinice



Slika 16: Karabineri na priključnom modulu

Slika 17: Vijčani spoj podkrovne jedinice s vijcima M6 x 20 i zaštitnim kapticama (8 po dijelu)



Slika 18: Pravilna orijentacija prigušivača na strani dobavnog zraka:

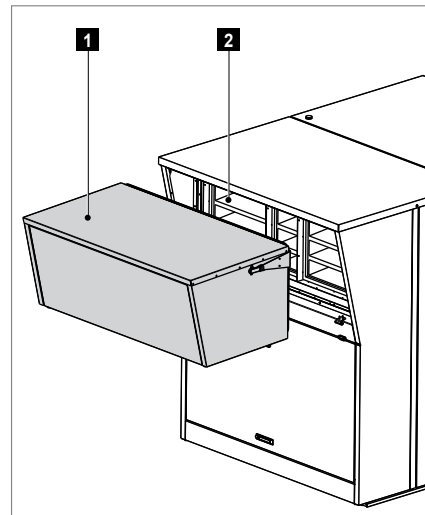
Za veličinu 6: Razvodnici prigušenja zvuka idu preko priključaka izmjenjivača (ili na rešetku odsisnog zraka - tip R)

Za veličinu 9: Razvodnici prigušenja zvuka idu paralelno s priključcima izmjenjivača (ili na rešetku odsisnog zraka - tip R)

Ugradnja prigušivača buke svježeg i otpadnog zraka

Prigušivači buke svježeg i otpadnog zraka (opcionalni) isporučuju se zasebno i moraju se instalirati na krovnu jedinicu na gradilištu. Priložen je materijal za sastavljanje. Postupite prema sljedećim uputama:

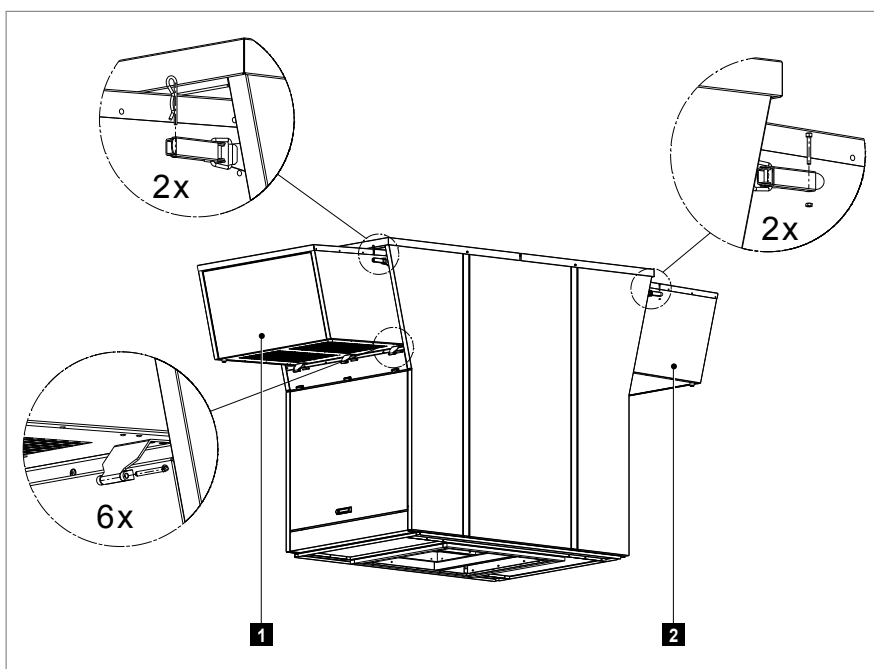
- Prigušivač buke svježeg zraka
 - Podignite prigušivač i postavite ga na otvor jedinice za ulaz zraka.
 - Umetnite vijke u šarke i umetnite sigurnosni klin.
 - Preklopite prigušivač prema gore i prikvačite steznu blokadu s obje strane.
 - Pričvrstite stezne blokade rascjepkama.
- Prigušivač buke otpadnog zraka
 - Podignite prigušivač i postavite ga na otvor jedinice za izlaz zraka.
 - Umetnite vijke u šarke i umetnite sigurnosni klin.
 - Preklopite prigušivač prema gore i prikvačite steznu blokadu s obje strane.
 - Pričvrstite stezne blokade vijcima.



1 Prigušivač buke svježeg zraka

2 Filter svježeg zraka

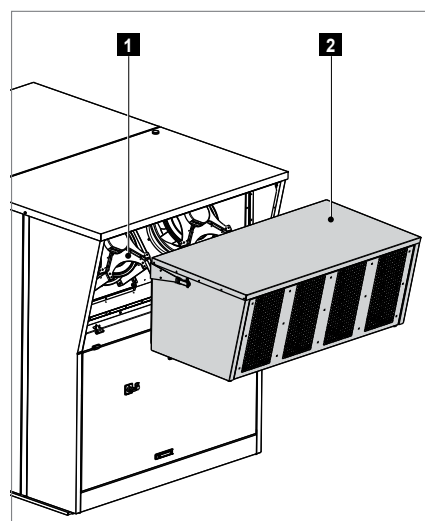
Slika 19: Otvor za ulaz zraka



1 Prigušivač buke svježeg zraka

2 Prigušivač buke otpadnog zraka

Slika 21: Ugradnja prigušivača buke svježeg i otpadnog zraka



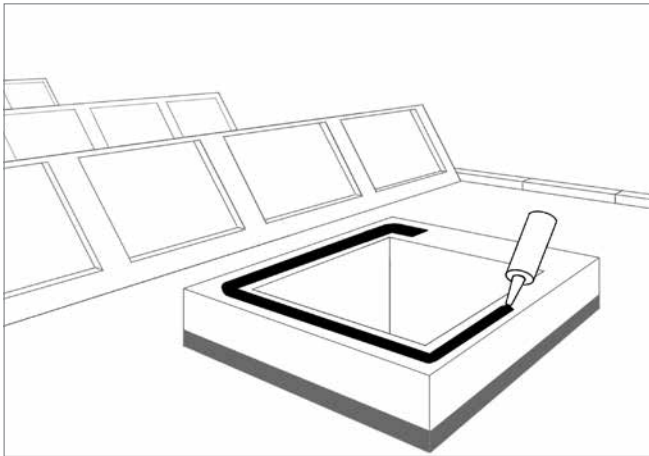
1 Ventilator otpadnog zraka

2 Prigušivač buke otpadnog zraka

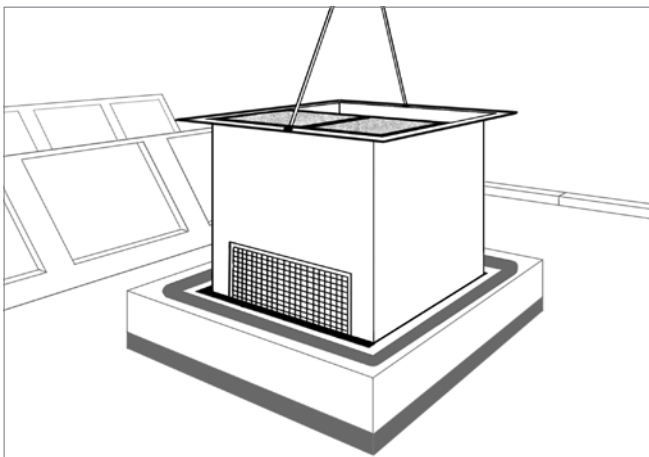
Slika 20: Otvor za izlaz zraka

Ugradnja podkrovne jedinice

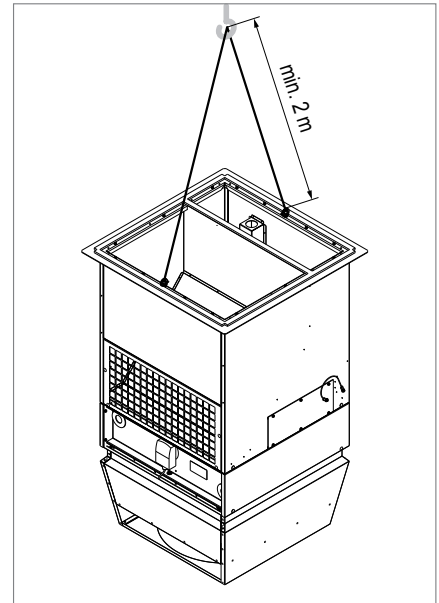
- Na krovni okvir nanosite smjesu za brtvljenje.
- Prikvačite isporučene karabinere na okvir podkrovne jedinice i pričvrstite podizni mehanizam.
 - Obratite pažnju na minimalnu duljinu užadi za podizanje (pogledajte Sliku 22).
- Prenosite podkrovne jedinice na krovište pomoću helikoptera ili kрана.
- Okrenite podkrovnu jedinicu na željenu poziciju.
- Podkrovnu jedinicu objesite na krovni okvir s gornje strane.
- Provjerite traku za brtvljenje na pribornici priključnog modula. Po potrebi popravite brtve.
- Uklonite karabinere za prenošenje.



Slika 23: Nanošenje smjese za brtvljenje na krovni okvir



Slika 24: Vješanje podkrovne jedinice



Slika 22: Minimalna dužina užadi za podizanje

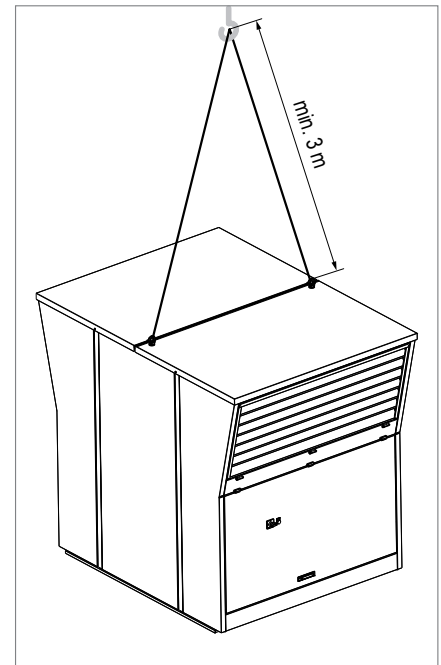
Ugradnja krovne jedinice

- Uklonite zaštitne poklopce na krovnoj jedinici.
- Pritegnite transportne vijke i spojite opremu za dizanje.
 - Obratite pažnju na minimalnu duljinu užadi za podizanje (pogledajte Sliku 25).
- Transportirajte krovnu jedinicu na krov.
- Otvorite pristupna vrata na strani dovedenog i otpadnog zraka i pravilno namjestite krovnu jedinicu u odnosu na podkrovnu jedinicu, te postavite krovnu jedinicu na podkrovnu jedinicu. Vijci za centriranje na priključnom modulu olakšavaju pravilno postavljanje.
- Vijcima pritegnite krovnu jedinicu za podkrovnu jedinicu:
 - Da biste to učinili, upotrijebite isporučene vijke M6 x 30.
 - Osigurajte vijčani spoj topljivim ljepilom srednje čvrstoće (npr. Loctite 243).
- Uklonite transportne vijke i pričvrstite zaštitne poklopce.
 - Sačuvajte transportne vijke jer će vam trebati prilikom kasnijeg rastavljanja jedinica na kraju njihova uporabnog vijeka.
- Ponovno pričvrstite zaštitnu ploču ventilatora na strani dovedenog zraka:
 - Privremeno čvrsto pritegnite zaštitnu ploču koristeći 4 vijka M5 x 16, kasnije ćete je morati ponovno ukloniti radi električne instalacije.

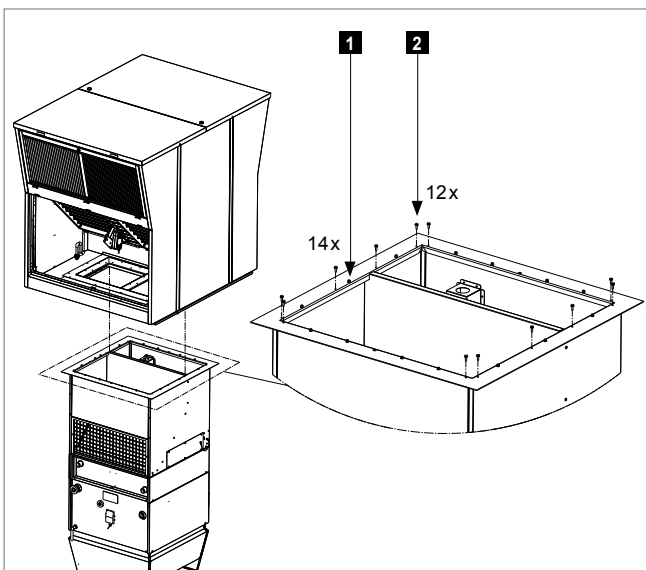
**Pažnja**

Opasnost od oštećenja jedinice zbog kondenzacije. Ako se električna instalacija ne izvede do sljedećeg dana ili kasnije, a očekuje se hladno vrijeme: Zategnite zaštitnu ploču ventilatora sa svim vijcima kako biste spriječili kondenzaciju.

- Kod jedinica s izvedbom otpornom na ulje ili izvedbom s visokim udjelom vlažnosti odvedenog zraka (opcija) kondenzat se odvodi kroz odvod za kondenzat priključnog modula.
 - Spojite cijev priključnog modula s odvodom za kondenzat izmjenjivača topline. Spojite ih koristeći posebnu spojnicu za tu svrhu.

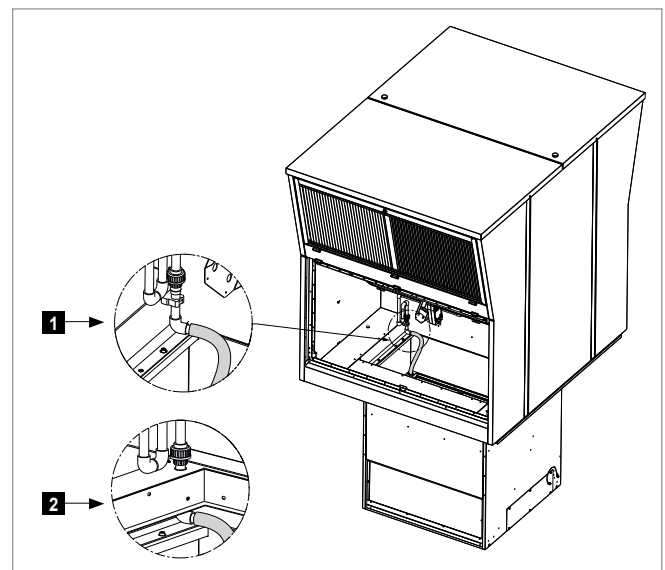


Slika 25: Minimalna dužina užadi za podizanje



- 1 Vijci za centriranje
- 2 Vijci M6 x 30

Slika 26: Postavljanje i pritezanje krovne jedinice



- 1 Izvedba otporna na ulje
- 2 Izvedba zaštićena od korozije zbog visoke vlažnosti odvedenog zraka

Slika 27: Spajanje na odvod kondenzata

- Postavite filter odvedenog zraka i pričvrstite elemente koristeći nosače za filter.

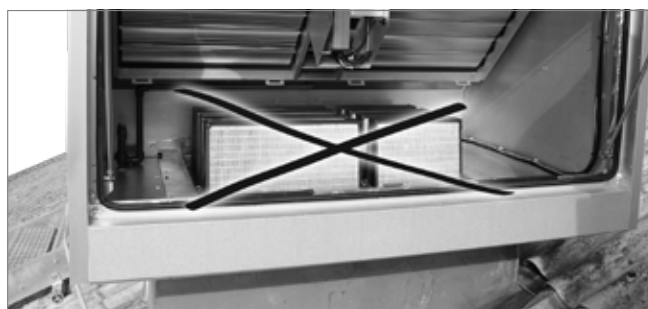
**Oprez**

Opasnost od opasnih emisija u slučaju oštećenja filtera:

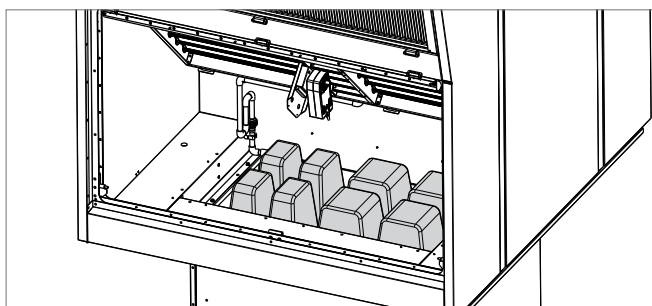
- Kompaktne filtere pridržavajte samo na crnom okviru filtera.
- Nikada nemojte dirati bijeli filtarski medij.
- Odmah zamijenite oštećene elemente filtera.



Slika 28: Filter odsisanog zraka postavljen u jedinicu



Slika 30: Nepravilan položaj filtera odvedenog zraka



Slika 29: Filter odsisnog zraka za odvajanje ulja i prašine u izvedbi otpornoj na ulje

7.5 Spajanje kanala za zrak i Air-Injectora

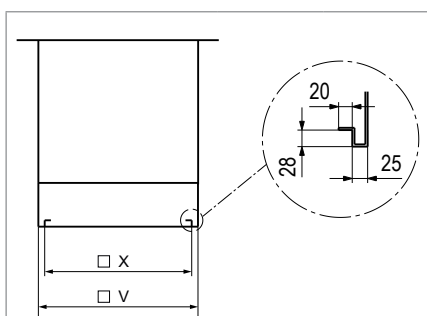


Pažnja

Opasnost od oštećenja jedinica. Jedinica ne smije biti podvrgnuta težini kanala. Ovjeseite kanale sa stropa ili ih poduprite na podu.

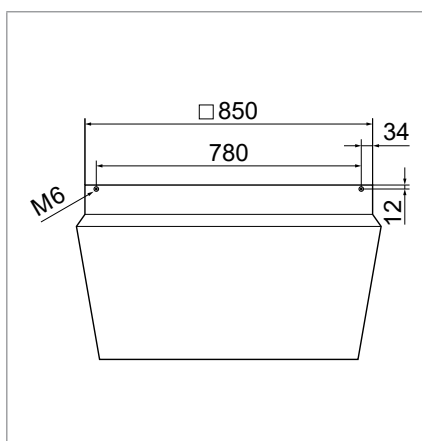
Spajanje kanala za dovod zraka

- Spojite RoofVent® jedinice bez Air-Injectora ili s 2 Air-Injectora na kanal za zrak na licu mjesta.
- Za jedinice s 2 Air-Injectora: Ugradite dva Air-Injectora na kanal za dovedeni zrak:
 - Zalijepite kompresijsku traku na Air-injectore.
 - Pričvrstite Air-injectore na kanal za dovedeni zrak s perforiranom kutnom pločom i slijepim maticama za zakovice.
 - Nemojte instalirati dodatke ili priključke u području izravnog izlaza. Mlaz dovedenog zraka mora se slobodno i nesmetano širiti.

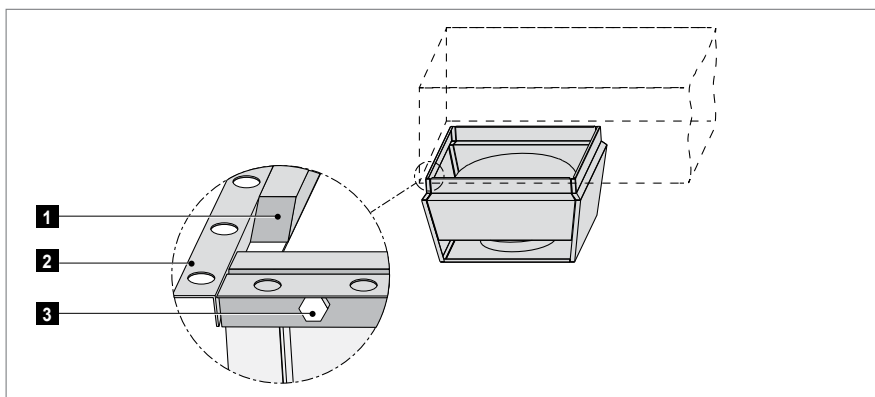


Veličina		6	9
X	mm	850	1050
V	mm	900	1100

Tablica 26: Dimenzije priključaka kanala za dovod zraka (u mm)



Tablica 27: Uzorak rupa za Air-Injector (dimenzije u mm)



- 1** Kompresijska traka (na mjestu ugradnje - isporučuje instalater)
- 2** Perforirana kutna ploča (na mjestu ugradnje - isporučuje instalater)
- 3** Slijepa matica za zakovice (na mjestu ugradnje - isporučuje instalater)

Slika 31: Ugradnja Air-Injectora na kanal za dovod zraka

7.6 Hidraulična instalacija

- Spojite izmjenjivač za grijanje ili hlađenje u skladu s hidrauličkom shemom.
- Ovisno o uvjetima na lokaciji, provjerite jesu li potrebni kompenzatori za linearno širenje vodova polaza i povrata i/ili suza jedinice potrebni fleksibilni priključci.
- Izolirajte hidrauličke vodove.
- Uspostavite međusobnu hidrauličku ravnotežu pojedinih jedinica u kontrolnoj grupi da biste osigurali ujednačen ulaz tlaka.



Pažnja

Opasnost od oštećenja jedinice. Na izmjenjivač nemojte ugrađivati nikakva opterećenja, npr. pomoću vodova polaza i povrata.

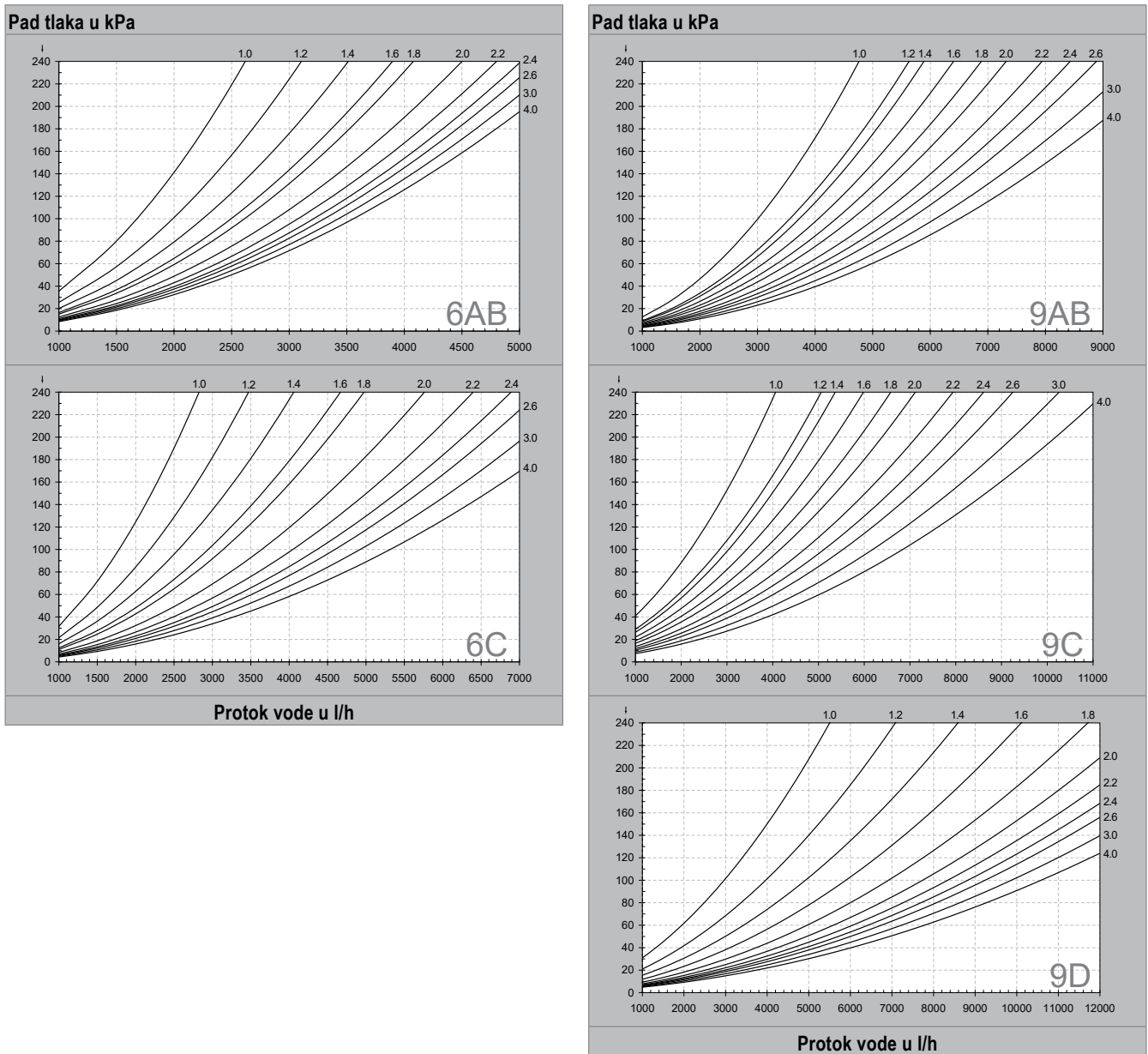


Pažnja

Opasnost od kvarova. Odvajač kondenzata u jedinicama za hlađenje u funkciji je samo dok radi ventilator. Ne smije se dozvoliti cirkulacija u izmjenjivaču hlađenja dok je jedinica isključena.

Hidraulična instalacija jedinica s hidrauličkim sklopom za skretni sustav (opcija)

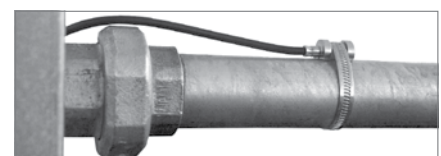
- Spojite izmjenjivač za grijanje ili hlađenje na hidrauličnu mrežu na lokaciji koristeći hidraulički set:
 - Hidraulički set ugradite horizontalno.
 - Postavite set tako da njegova masa ne optereti izmjenjivač.
 - Izolirajte set
- Očitajte zadane postavke hidrauličkog uravnoteženja prema slici 21. krivulje od 1.0 do 4.0 odgovaraju okretajima vretena balansirajućih ventila; prikazane su na okretnom kotačiću:
 - 0.0 Ventil zatvoren
 - 4.0 Ventil kompletno otvoren
- Izmjenjivač i hidraulički set već su uključeni u navedene padove tlaka. Stoga, uzmite u obzir samo padove tlaka distribucijskog kruga do navojnih spojeva na set.



Slika 32: Tvorničke postavke balansirajućih ventila

Osjetnik temperature povrata (opcija)

- Ugradite osjetnik temperature povrata na povratni vod grijanja, direkno nakon navojne spojnice.
- Osjetnik pričvrstite navojnom trakom.
- Izolirajte osjetnik.



Slika 33: Osjetnik temperature povrata

7.7 Priključak za odvod kondenzata

Nakupljeni kondenzat u rashladnim jedinicama mora se odvoditi pomoću voda namijenjenog za kondenzat.

- Ugradite i izolirajte priloženi sifon na spoj za odvod kondenzata.
- Postavite nagib i odgovarajući presjek cijevi za kondenzat tako da ne dolazi do povratnog toka kondenzata.
- Osigurajte da se kondenzat odvodi u skladu s lokalnim propisima.

Pumpa za odvod kondenzata (opcija)

- Uklonite osigurač za blokiranje u transportu pumpe za odvod kondenzata (slika 34).
- Ugradite pumpu za kondenzat izravno ispod priključka za odvod kondenzata; isporučeni nosač je pripremljen za ugradnju na jedinicu (slika 34).
- Spojite pumpu za kondenzat na cijev otpornu na otpadnu vodu i na kondenzat. Da biste to učinili, upotrijebite crijevo i pričvrstite ga pomoću obujmice za crijevo ili upotrijebite cijev s unutarnjim promjerom od 9 mm (slika 35).
- Cijev za odvod kondenzata od pumpe usmjerite izravno prema gore.



Pažnja

Ovaj vod ne smije prelaziti visinu dobave crpke:

– visina od 3 m s maksimalnom količinom kondenzata od 150 l/h

– visina od 4 m s maksimalnom količinom kondenzata od 70 l/h

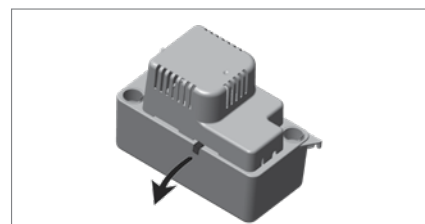
Uzmite u obzir količinu kondenzata koja se očekuje u vašem slučaju.

(Može se izračunati pomoću programa za odabir HK-Select).

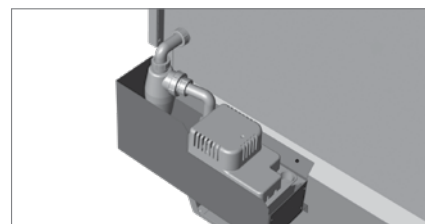
- Ugradite sifon za sprječavanje mirisa na najvišoj točki.
- Provedite cijev sa stalnim nagibom prema dolje, a zatim okomito prema dolje, i ako je moguće ispod pumpe za odvod kondenzata. To će stvoriti efekt sifona i time poboljšati učinkovitost pumpe za odvod kondenzata.
- Pazite da se proizvedeni kondenzat odvodi u skladu s lokalnim propisima.

Jedinice u izvedbi otpornoj na ulje / izvedbi zaštićenoj od korozije uslijed visoke vlage odvedenog zraka (opcija)

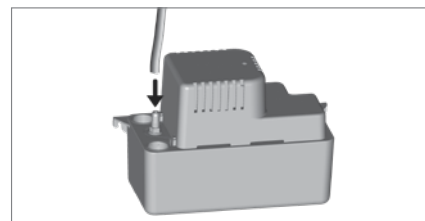
Ugradite odvod ulja/kondenzata sa sifonom u skladu s lokalnim odredbama za uklanjanje ovih vrsta emulzija.



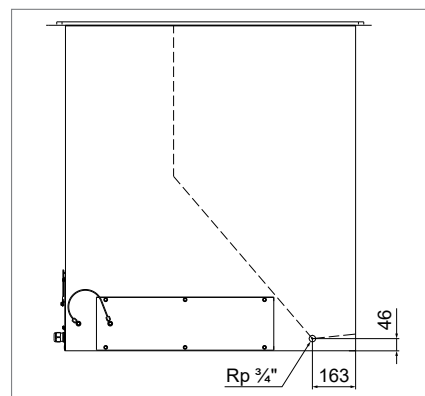
Slika 34: Uklanjanje osigurača za blokiranje u transportu



Slika 35: Ugradnja uređaja



Slika 36: Priključak na pumpu za odvod kondenzata



Slika 37: Crtež s dimenzijama za odvod ulja/kondenzata (u mm)

7.8 Električna instalacija



Oprez

Opasnost od strujnog udara. Električnu instalaciju smije izvesti samo kvalificirani električar.

Obratite pozornost na sljedeće napomene:

- Pridržavajte se svih važećih propisa (npr. EN 60204-1).
- Odaberite kabele poprečnih presjeka u skladu s tehničkim propisima.
- Signalne i BUS kabele provedite odvojeno od kabela za napajanje.
- Sustav zaštite od udara groma za jedinice i za cijelu građevinu moraju isprojektirati i izvesti stručnjaci
- Osigurajte opremu za zaštitu od preopterećenja na lokaciji na priključku zonskog upravljačkog ormara.
- Izvedite električnu instalaciju u skladu sa shemom spajanja.
- Osigurajte sve spojeve tako da ne budu labavi.
- Pri ugradnji kabela, obratite pažnju na sljedeće napomene:
 - Pričvrstite kabele na mjesto pomoću nosača za kabele i kablskih vezica ili kablskih vodova/kanala.
 - Koristite slijepu zakovice
 - Bušite rupe s maksimalnim promjerom od \varnothing 5 mm.
 - Maksimalna dubina bušenja je 10 mm. Koristite svrdlo s graničnikom.
 - Maksimalno opterećenje koje proizlazi iz držača kabela i vodilica kabela je 10 kg.
 - Svi pristupni paneli moraju se lako ukloniti.
 - Nemojte bušiti nikakve rupe u priključnom modulu oko priključne kutije i kablskog kanala koji vodi do krovne jedinice.

Postupite na sljedeći način:

- Spojite priključnu kutiju u jedinici ispod krova na upravljački blok u krovnoj jedinici:
 - Odvrnite zaštitnu ploču ventilatora.
 - Izvucite prema gore vezani svežanj kabela iz priključnog modula.



Pažnja

Opasnost od oštećenja jedinice: Ispuštanje kabela može oštetiti grijač. Pažljivo odvojite svežanj kabela.

- Izvucite prema gore vezani svežanj kabela i pričvrstite ga pomoću kablške čahure i stezaljke.
- Ovisno o duljini priključnog modula, svežanj kabela ima malo viška duljine. Pričvrstite ga stezaljkama za kabele u krovnoj jedinici (vidi sliku 38).
- Spojite kabel na upravljački blok prema dijagramu ožičenja.
- Ponovno čvrsto zavijte zaštitnu ploču ventilatora. Da biste to učinili, koristite isporučene vijike M5 x 16.
- Spojite napajanje na priključnu kutiju.
- Spojite zonski bus na priključnu kutiju.
- Spojite okvir jedinice s elektrodom za temeljno uzemljenje i pričvrstite naljepnicu za uzemljenje.
- Spojite električne komponente jedinice ispod krova na priključnu kutiju (vidi sliku 39).
- Spojite miješajući ventil na priključnu kutiju.

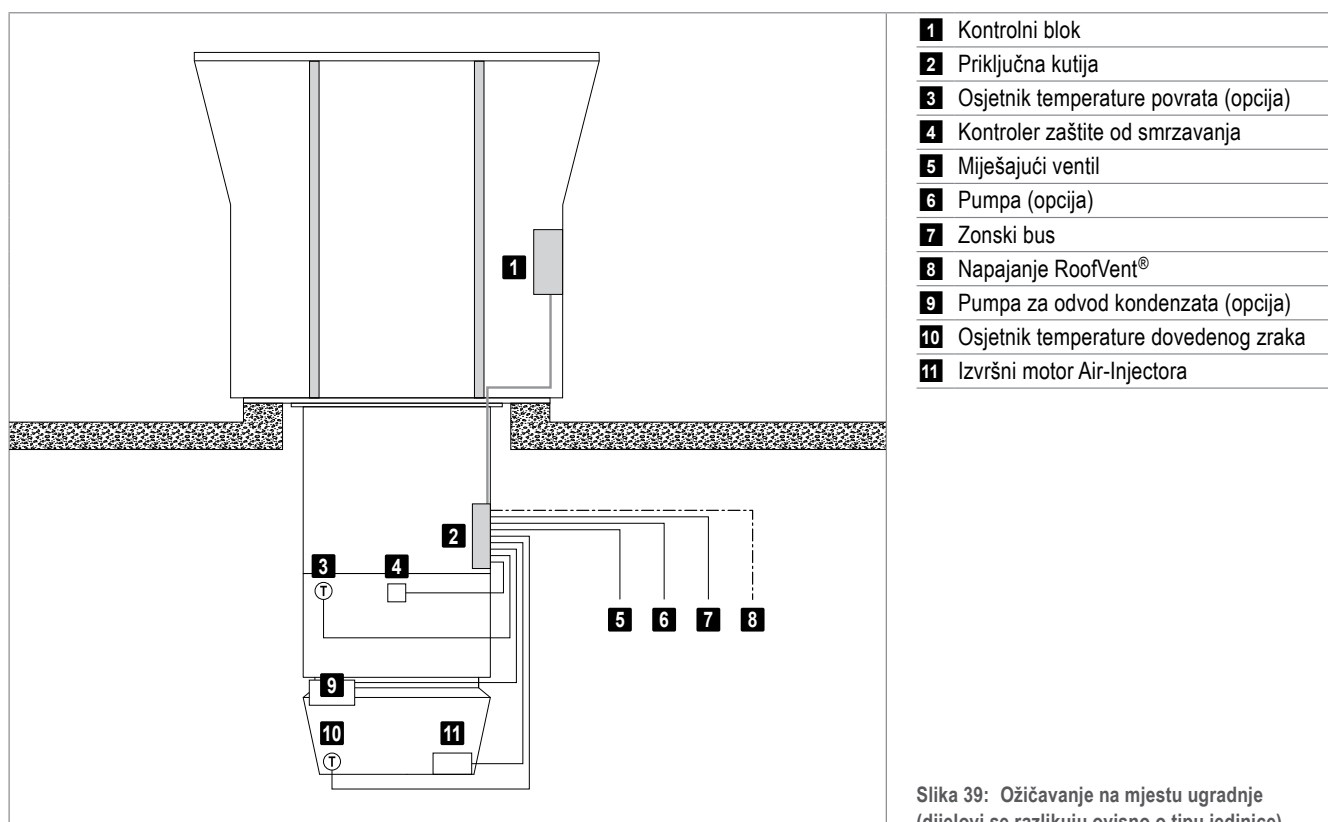
Opcije

- Spojite pumpu za odvod kondenzata na priključnu kutiju.
- Spojite osjetnik temperature povrata na priključnu kutiju.



Slika 38: Učvršćivanje svežnja kabela u krovnoj jedinici

- Ubrizgavajući sustav:
 - Spojite pumpu i miješajući ventil na priključnu kutiju.
- Izvedba s 2 Air-Injectora:
 - Ugradite isporučeni temperaturni osjetnik za dovedeni zrak u kanal za dovedeni zrak i spojite ga na priključnu kutiju.
 - Spojite oba izvršna motora na priključnu kutiju.
- Izvedba bez Air-Injectora:
 - Ugradite isporučeni temperaturni osjetnik za dovedeni zrak u kanal za dovedeni zrak i spojite ga na priključnu kutiju.

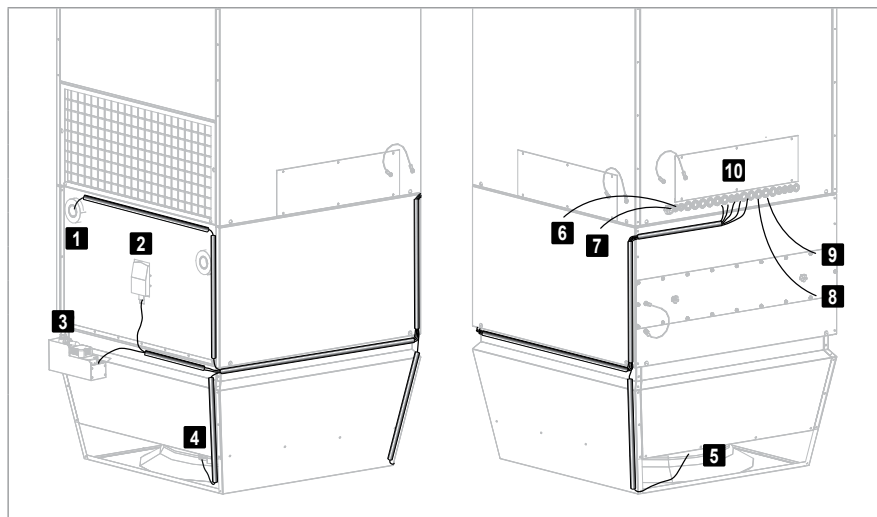


Slika 39: Ožičavanje na mjestu ugradnje
(dijelovi se razlikuju ovisno o tipu jedinice)

Osjetnici temperature

Osjetnik temperature zraka u prostoriji i osjetnik temperature svježeg zraka isporučuju se odvojeno u zonskom upravljačkom ormaru:

- Postavite osjetnik temperature zraka u prostoriji na reprezentativan položaj u prostoru djelovanja jedinice na visini od oko 1,5 m. Izmjerene vrijednosti ne smiju biti ometane zbog prisutnosti izvora topline ili hladnoće (strojevi, izravna sunčeva svjetlost, prozori, vrata itd.).
- Postavite osjetnik temperature svježeg zraka najmanje 3 m iznad tla na zid okrenut prema sjeveru, tako da bude zaštićen od izravne sunčeve svjetlosti. Osigurajte poklopac za osjetnik i toplinski ga izolirajte od zgrade.



- | | |
|-----------|---------------------------------------|
| 1 | Osjetnik temperature povrata (opcija) |
| 2 | Kontroler zaštite od smrzavanja |
| 3 | Pumpa za odvod kondenzata (opcija) |
| 4 | Izvršni motor Air-Injectora |
| 5 | Osjetnik temperature dovedenog zraka |
| 6 | Napajanje RoofVent® |
| 7 | Zonski bus |
| 8 | Miješajući ventil |
| 9 | Pumpa (opcija) |
| 10 | Priključna kutija |

Slika 40: Provođenje kabela na podkrovnoj jedinici
(dijelovi se razlikuju ovisno o tipu jedinice)

8 Rad

8.1 Puštanje u pogon

**Pažnja**

Rizik od oštećenja imovine kao rezultat početnog puštanja u rad na vlastitu odgovornost. Prvo puštanje u rad moraju izvršiti tehničari službe za korisnike proizvođača.

8.2 Lista za pripremu za puštanje u pogon:

- Mehanička instalacija
 - Jedinice za klimatizaciju prostorija
 - Zonski kontrolni ormari
 - Upravljački uređaji
- Hidraulička instalacija
 - Jedinice za klimatizaciju prostorija (izmjenjivač grijanja/hlađenja, priključak za odvod kondenzata)
 - Kompletan razvod mreže grijanja/hlađenja
 - Hidraulično balansiranje
 - Osiguranje ogrijevnog/rashladnog medija tijekom puštanja u pogon
- Električna instalacija
 - Napajanje za jedinice za klimatizaciju prostorija, zonske kontrolne ormare, hidrauličke pumpe i ventile
 - Ožičenje regulacijskih ventila, pumpi, osjetnik temperature povrata, kontakt vrata, prisilno isključenje na priključnu kutiju jedinice
 - Polaganje bus kabela prema dijagramu ožičenja
 - Ugradnja i ožičenje svih osjetnika (osjetnik sobne temperature, osjetnik svježeg zraka,...)
 - Ožičenje vanjskih upravljačkih stezaljki
 - Ožičenje vanjskih ulaza i izlaza
- Organizacijska pitanja
 - Pristup svim komponentama sustava tijekom puštanja u pogon (jedinice za klimatizaciju prostorija, upravljački uređaji, ventili,...)
 - Osiguravanje odgovarajuće radne platforme
 - Organizacija puštanja u rad i obuke (datum, prisutnost svih odgovarajućih interesnih grupa i operativnog osoblja)

Jedinica je tvornički provjerena i unaprijed podešena prema specifikacijama na natpisnoj pločici.

8.3 Rad

Sustav radi potpuno automatski ovisno o programiranim radnim vremenima i temperaturnim uvjetima.

- Pridržavajte se uputa za uporabu upravljačkog sustava.
- Svakodnevno provjeravajte prikaze alarma .
- Programiranjem ispravite promjene vremena rada na vrijeme.
- Osigurajte slobodan izlaz zraka i nesmetano širenje dovednog zraka.

Primjene s uljem zasićenim odvednim zrakom:

- U načinu rada 'Kvaliteta zraka' RoofVent® jedinice u dizajnu otpornom na ulje uvijek rade u čistoj ventilaciji (AQ_VE). Rad recirkulacije (AQ_REC) i rad miješanog zraka (AQ_ECO) su zaključani.

**Pažnja**

Opasnost od oštećenja uređaja zbog dovednog zraka koji sadrži ulje. Nemojte raditi s jedinicama u načinu rada 'Recirkulacija' (REC) osim ako u prostoriji nema onečišćenja uljem.

Primjene kod visoke vlažnosti odvedenog zraka:

**Pažnja**

Opasnost od oštećenja jedinica zbog stvaranja leda. Nemojte koristiti jedinice ako nije osigurana zaštita od zaleđivanja. Za to je neophodno imati osjetnik vlage.

9 Održavanje i popravak



Oprez

Opasnost od ozljede ako se radovi ne izvode pravilno. Održavanje mora izvoditi stručno osoblje

9.1 Sigurnost

Prije radova na jedinici:

- Okrenite glavnu sklopku na jedinici na položaj 'Off' (Isključeno) i spriječite ponovno uključenje.



Oprez

Opasnost od udara električne energije. Kontroler jedinice i servisna utičnica i dalje su pod mrežnim napajanjem.

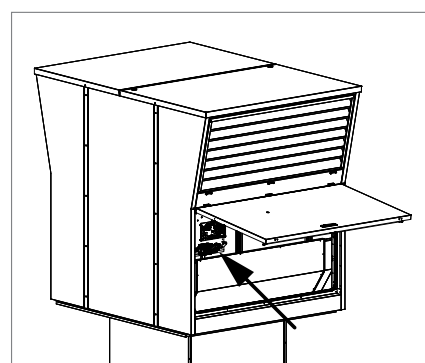
- Nakon isključenja uvijek pričekajte najmanje 3 minute.



Oprez

Korištenje kondenzatora može predstavljati opasnost od smrtonosnih ozljeda zbog izravnog dodirivanja dijelova pod naponom čak i nakon što je jedinica isključena. Jedinicu otvorite tek nakon 3 minute.

- Slijedite propise za sprječavanje nezgoda.
- Obratite pozornost na posebne opasnosti povezane s radom na električnim sustavima.
- Prilikom rada na jedinici poduzmite mjere opreza protiv nezaštićenih, oštih metalnih rubova.
- Odmah zamijenite oštećene ili uklonjene znakove s informacijama i upozorenjima.
- Nakon radova održavanja stručno sastavite sve rastavljene zaštitne uređaje.
- Zamjenski dijelovi moraju ispunjavati tehničke zahtjeve proizvođača jedinice. Hoval preporuča upotrebu originalnih rezervnih dijelova.



Slika 41: Smješta revizionog prekidača iza pristupnih vrata za svježi zrak

9.2 Održavanje

Raspored održavanja

Aktivnost	Postupak	Interval														
Čišćenje jedinice	<ul style="list-style-type: none"> ■ Čišćenje unutrašnjosti RoofVent® jedinice usisavačem prašine. ■ Uklanjanje sifona, čišćenje i ispiranje cjevovoda za kondenzat. 	1 × godišnje														
Funkcionalna provjera	<ul style="list-style-type: none"> ■ Provjera funkcija ventilatora i izvršnih motora. ■ Provjera funkcija Air-Injectora. ■ Provjera funkcija sustava regulacije. 	1 × godišnje														
Zamjena filtera	<ul style="list-style-type: none"> ■ Renew air filter. <table border="1"> <thead> <tr> <th rowspan="2">Set filtera</th> <th colspan="2">Broj artikla</th> </tr> <tr> <th>Veličina 6</th> <th>Veličina 9</th> </tr> </thead> <tbody> <tr> <td>Svježi zrak</td> <td>6046475</td> <td>6046474</td> </tr> <tr> <td>Odvedeni zrak</td> <td>6046477</td> <td>6046476</td> </tr> <tr> <td>Odvedeni zrak, zasićen uljima</td> <td>6046478</td> <td>6046479</td> </tr> </tbody> </table>	Set filtera	Broj artikla		Veličina 6	Veličina 9	Svježi zrak	6046475	6046474	Odvedeni zrak	6046477	6046476	Odvedeni zrak, zasićen uljima	6046478	6046479	Kad se prikaže alarm za filter, najmanje 1 × godišnje
Set filtera	Broj artikla															
	Veličina 6	Veličina 9														
Svježi zrak	6046475	6046474														
Odvedeni zrak	6046477	6046476														
Odvedeni zrak, zasićen uljima	6046478	6046479														

Tablica 28: Raspored održavanja

Promjena filtera

**Oprez**

- Opasnost od opasnih emisija iz oštećenih filtera:
- Filtere držite samo na crnom okviru filtra.
 - Nikad ne dodirujte bijeli filterski medij.
 - Odmah zamijenite oštećene filterske elemente.

**Oprez**

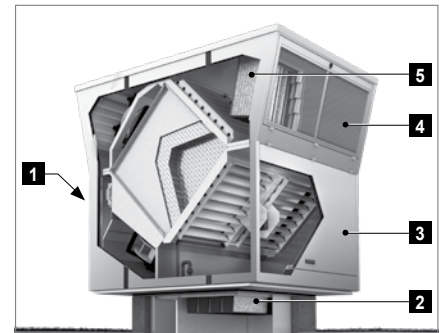
Opasnost od prignječenja zbog zatvaranja žaluzina. Pristupna vrata otvarajte samo kada stalno svijetli tipka 'Promjena filtra' (čekanje oko 2 minute).

- Pritisnite svjetleću tipku 'Promjena filtera'.
- Pričekajte dok tipka ne bude konstantno svjetlila.
 - Tipka treperi dok se brzina vrtnje ventilatora smanjuje i zaklopke se zatvaraju; svijetli konstantno čim se pristupna vrata mogu otvoriti.
- Promjena filtera za odveden zrak:
 - Otvorite pristupna vrata za odvedni zrak.
 - Otpustite nosače filtera i uklonite filtarske elemente.
 - Umetnite nove elemente filtera. Kada to radite, držite samo okvir.
 - Pričvrstite filtarske elemente na svoje mjesto pomoću nosača filtera.
 - Zatvorite pristupna vrata.
- Promjena filtera za svježi zrak:
 - Otvorite vrata za pristup svježem zraku. Otpustite sigurnosne osigurače i potpuno preklopite pristupna vrata.
 - Otpustite nosače filtera i uklonite filtarske elemente.
 - Umetnite nove elemente filtera. Kada to radite, držite samo okvir.
 - Pričvrstite filtarske elemente na svoje mjesto pomoću nosača filtera.
 - Preklopite pristupna vrata prema gore i ponovno pričvrstite sigurnosne osigurače. Zatvorite pristupna vrata.
- Promjena filtera za svježi zrak kada je ugrađen prigušivač svježeg zraka:
 - Otvorite steznu bravu prigušivača svježeg zraka s obje strane. Preklopite prigušivač prema dolje.
 - Otpustite nosače filtera i uklonite filtarske elemente.
 - Umetnite nove elemente filtera. Kada to radite, držite samo okvir.
 - Pričvrstite filtarske elemente na svoje mjesto pomoću nosača filtera.
 - Preklopite prigušivač prema gore i zakačite steznu bravu s obje strane. Učvrstite stezne brave s klinovima.
- Ponovno pritisnite svjetleću tipku 'Promjena filtra' kako biste uređaj vratili u normalan rad. Tipka se gasi.

**Bilješka**

Ako se svjetleća tipka 'Promjena filtra' ne pritisne ponovno, jedinica se automatski vraća u normalan rad nakon 30 minuta. Tipka se gasi.

- Odložite filtere u skladu s lokalnim propisima.
 - Filtri su potpuno spaljivi; odlaganje iskorištenih filtera ovisi o sadržaju.



- 1 Svjetleća tipka 'Promjena filtera'
- 2 Filter za odvedeni zrak
- 3 Pristupna vrata za odvedeni zrak
- 4 Pristupna vrata za svježi zrak
- 5 Filter za svježi zrak

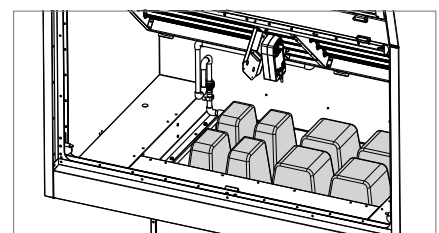
Slika 42: Promjena filtera



Slika 43: Filter za odvedeni zrak



Slika 44: Filter za svježi zrak



Slika 45: Filter za odvedeni zrak za odvajanje ulja i prašine kod jedinica u izvedbi sa zasićenjem uljima

9.3 Popravak

Ako su popravci nužni, obratite se Hovalovoj korisničkoj službi.

Servisni vijek proizvoda

Komponenta	Servisni vijek
EC motor ventilatora	oko 30'000 do 40'000 sati ovisno o primjeni i okolišnjim ovjetima
Izvršni motori s oprugom za zaklopke	najmanje 60'000 pozicija u slučaju nužde

Tablica 29: Servisni vijek proizvoda

10 Demontaža



Oprez

- Opasnost od ozljeda izazvanih padom tereta i nepravilnim rukovanjem.
- Nosite zaštitnu opremu (zaštita od pada, zaštitna kaciga, sigurnosne cipele)
 - Nemojte stajati ispod ovješene tereta.
 - Upotrebljavajte dizalice ili helikoptere s dovoljnom nosivošću.
 - Nemojte podizati dvodijelnu jedinicu u jednom komadu.

- Prekinite napajanje jedinice.
- Nakon isključenja jedinice uvijek pričekajte najmanje 3 minute.



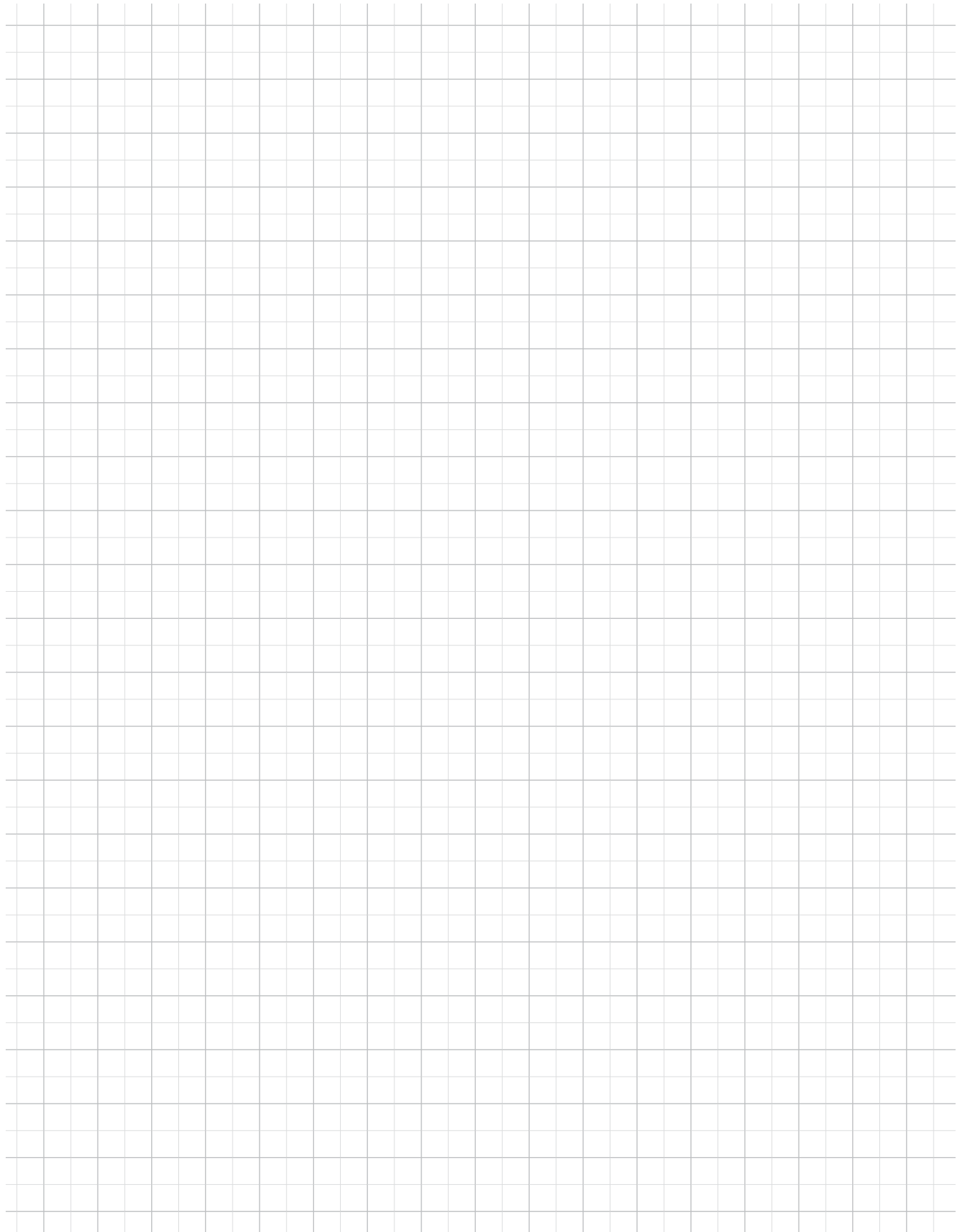
Oprez

Upotreba kondenzatora može predstavljati opasnost od smrtnih ozljeda zbog izravnog dodira s dijelovima pod napajanjem čak i nakon isključenja jedinice. Otvorite pristupna vrata tek nakon 3 minute.

- Ispraznite ogrjevni ili rashladni krug.
- Rastavite sve spojeve s medijima.
- Odspojite jedinicu iz pričvrstnih elemenata ako je primjenjivo.
- Otvorite pristupna vrata na strani dobavnog zraka i pristupna vrata na strani odvedenog zraka.
- Odvijte zaštitnu ploču ventilatora.
- Prekinite vijčani spoj krovne jedinice i jedinice ispod krova.
- Uklonite zaštitne poklopce na krovnoj jedinici.
- Pritegnite transportne vijke i spojite opremu za dizanje.
- Uklonite krovnu jedinicu.
- Prikvačite karabinere na okvir jedinice ispod krova i pričvrstite podizni mehanizam.
- Uklonite jedinicu ispod krova.

11 Odlaganje

- Reciklirajte metalne komponente.
- Reciklirajte plastične dijelove.
- Odložite električne i elektronske dijelove kao opasni otpad.
- Odložite zauljene dijelove u skladu s lokalnim propisima.
- Odložite filtere u skladu s lokalnim propisima.
 - Filteri su potpuno spaljivi; odlaganje upotrijebljenih filtera ovisi o sadržaju.



International

Hoval Aktiengesellschaft
9490 Vaduz
Liechtenstein
Tel. +423 399 24 00
info.klimatechnik@hoval.com
www.hoval.com

Hrvatska i

Bosna i Hercegovina

Hoval d.o.o.
Puškarićeva 11E
10 250 Lučko
Hrvatska
Tel. +385 1 4666 376
hoval.hr@hoval.com
www.hoval.hr