

## Hoval TopVent®












TH | TC | THC | MH | MC | MHC

Priručnik za projektiranje

Jedinice za recirkulaciju i jedinice za dobavu zraka s učinkovitom distribucijom zraka za grijanje i hlađenje s centralnom pripremom ogrjevnog i rashladnog medija





|   |   |   |
|---|---|---|
|    | <p><b>Hoval Sustavi za Klimatizaciju Hala</b> 3</p> <p>Učinkoviti. Fleksibilni. Pouzdani.</p>   | A |
|    | <p><b>TopVent® TH</b> 7</p> <p>Recirkulacijske jedinice za grijanje prostora do 25 m visine s centralnim izvorom ogrjevnog medija</p>   | B |
|    | <p><b>TopVent® TC</b> 19</p> <p>Recirkulacijske jedinice za grijanje i hlađenje prostora do 25 m visine s centralnim izvorom ogrjevnog i rashladnog medija (2-cijevni sustav)</p>               | C |
|    | <p><b>TopVent® THC</b> 33</p> <p>Recirkulacijske jedinice za grijanje i hlađenje prostora do 25 m visine s centralnim izvorom ogrjevnog i rashladnog medija (4-cijevni sustav)</p>              | D |
|  | <p><b>TopVent® MH</b> 45</p> <p>Jedinice za dobavu zraka za ventilaciju i grijanje prostora do 25 m visine s centralnim izvorom ogrjevnog medija</p>  | E |
|  | <p><b>TopVent® MC</b> 57</p> <p>Jedinice za dobavu zraka za ventilaciju, grijanje i hlađenje prostora do 25 m visine s centralnim izvorom ogrjevnog i rashladnog medija (2-cijevni sustav)</p>  | F |
|  | <p><b>TopVent® MHC</b> 71</p> <p>Jedinice za dobavu zraka za ventilaciju, grijanje i hlađenje prostora do 25 m visine s centralnim izvorom ogrjevnog i rashladnog medija (4-cijevni sustav)</p> | G |
|  | <p><b>Opcije</b> 85</p>   | H |
|  | <p><b>Transport i ugradnja</b> 99</p>   | I |
|  | <p><b>Izvedba sustava</b> 111</p>   | J |
|  | <p><b>Sustav upravljanja</b></p> <p>Hoval TopTronic® C<br/>→ pogledajte priručnik 'Sustavi Upravljanja za Hoval Sustave za Klimatizaciju Hala'</p>  |   |







### Hoval Sustavi za Klimatizaciju Hala

Učinkoviti. Fleksibilni. Pouzdani.

A





## Učinkoviti. Fleksibilni. Pouzdani.

Hoval sustavi za klimatizaciju prostorija su decentralizirani sustavi za grijanje, hlađenje i ventilaciju hala za industrijske, komercijalne i rekreacijske primjene. Sustavi imaju modularnu strukturu. Jedan sustav se sastoji od nekoliko ventilacijskih jedinica koje su raspoređene po prostoriji. Ove jedinice opremljene su reverzibilnim dizalicama topline i plinskim uređajima za decentraliziranu proizvodnju topline i rashlade te griju i hlade priključkom na centralizirani izvor. Prilagođeni upravljački sustavi upotpunjuju sustav i osiguravaju učinkovitu kombinaciju i optimalno korištenje svih resursa.

### Različiti raspon jedinica osigurava fleksibilnost

Različite vrste ventilacijskih jedinica mogu se kombinirati kako bi se stvorio savršen sustav za predmetni projekt:

- RoofVent® jedinice za obradu dovednog i odvednog zraka
- TopVent® jedinice za dobavu zraka
- TopVent® recirkulacijske jedinice

Broj jedinica za dovod i odvod zraka ovisi o tome koliko je svježeg zraka potrebno kako bi se stvorila ugodna atmosfera za ljude u zgradi. Recirkulacijske jedinice prema potrebi pokrivaju dodatnu potrebu za toplinom ili hlađenjem. Širok raspon tipova i veličina jedinica s izmjenjivačima za grijanje i hlađenje u različitim razinama snage znači da se ukupna snaga sustava može dovesti na bilo koju potrebnu razinu. Također su dostupne posebno dizajnirane izvedbe uređaja za hale s posebno vlažnim ili zauljenim odvedenim zrakom. Nadalje, postoji niz dostupnih jedinica koje su izričito razvijene za vrlo specifične svrhe. ProcessVent jedinice, na primjer, povezane su sa sustavima za pročišćavanje odvedenog zraka u industrijskim halama i vraćaju toplinu iz procesnog zraka.

### Distribucija zraka bez propuha

Ključna značajka Hoval jedinica za klimatizaciju prostorija je patentirani vrtložni distributor zraka, poznat kao Air-Injector. Upravlja se automatski i kontinuirano mijenja kut ispuhivanja zraka između vertikalnog i horizontalnog. Visoko učinkovit sustav dovoda zraka ima mnoge prednosti:

- Pruža visoku razinu udobnosti tijekom grijanja i hlađenja. U hali se ne razvija propuh.
- Učinkovita i ravnomjerna distribucija zraka osigurava da unutarnje jedinice za klimatizaciju pokrivaju veliku površinu.
- Air-Injector održava nisku temperaturnu stratifikaciju u prostoriji, čime se minimizira gubitak topline kroz krov.

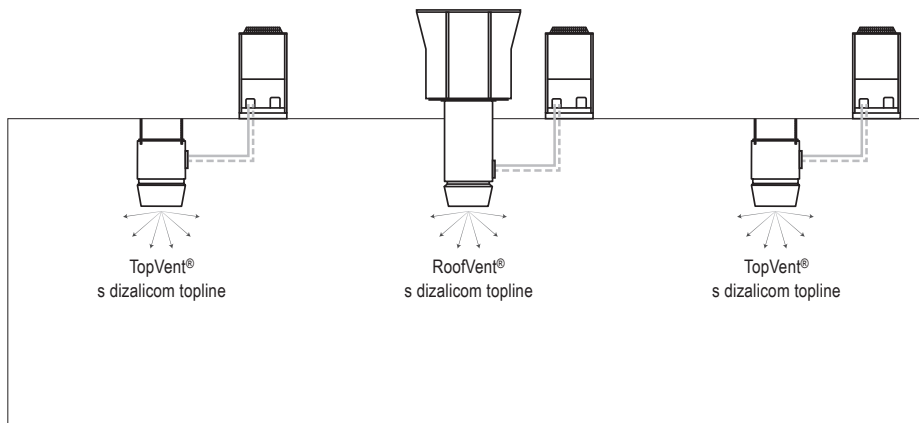
### Kontrola uz pomoć stručnjaka

Upravljački sustav TopTronic® C, koji je posebno razvijen za Hoval sustave klimatizacije prostorija, regulira odvojene jedinice pojedinačno i kontrolira ih na temelju zona. To omogućuje optimalnu prilagodbu lokalnim zahtjevima različitih područja uporabe u zgradi. Patentirani algoritam upravljanja optimizira potrošnju energije i osigurava maksimalnu udobnost i razinu higijene. Jasna sučelja olakšavaju povezivanje sustava sa sustavom upravljanja zgradom. Jednostavniji sustavi upravljanja dostupni su i za jedinice koje se koriste samo za dovod zraka ili recirkulaciju zraka.

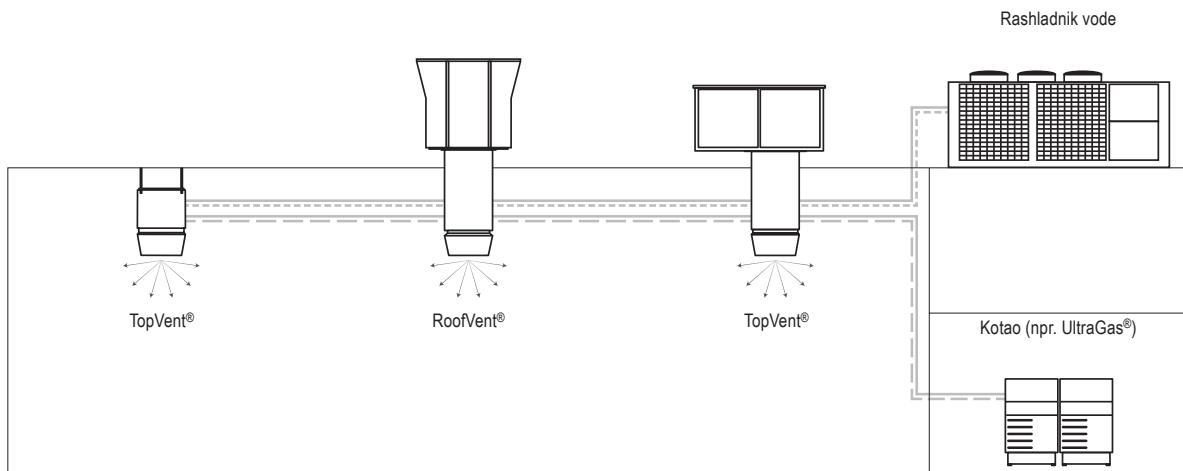
### Kompetentan i pouzdan

Hoval će vas podržati i pružiti stručno znanje tijekom svih faza projekta. Možete se osloniti na opsežne tehničke savjete kada je u pitanju planiranje Hoval sustava za klimatizaciju prostorija i na vještine Hoval tehničara tijekom instalacije, puštanja u rad i održavanja sustava.

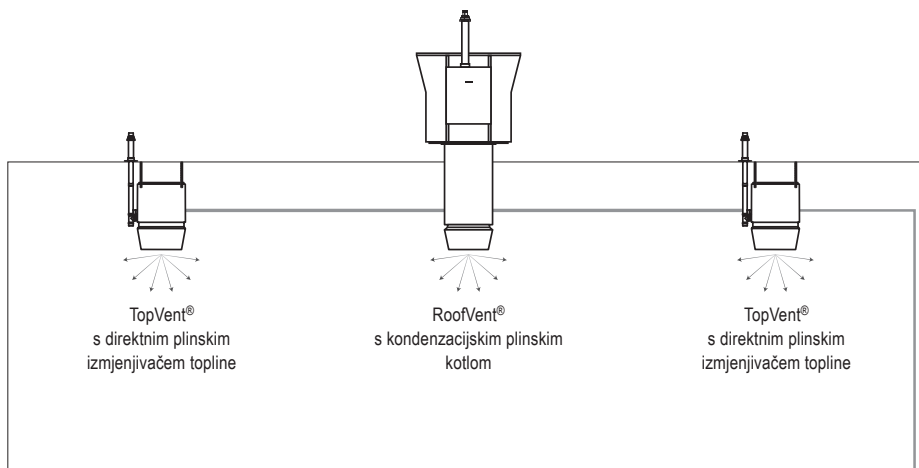
## Sustav s decentraliziranom pripremom ogrjevnog i rashladnog medija dizalicom topline



## Sustav s centraliziranom pripremom ogrjevnog i rashladnog medija



## Sustav s decentraliziranom pripremom ogrjevnog medija na plin







**TopVent® TH**

Recirkulacijske jedinice za grijanje prostora do 25 m visine  
s centralnim izvorom ogrjevnog medija

|                                    |    |
|------------------------------------|----|
| 1 Upotreba . . . . .               | 8  |
| 2 Konstrukcija i rad. . . . .      | 8  |
| 3 Tehnički podaci . . . . .        | 11 |
| 4 Tekstovi specifikacije . . . . . | 14 |

## 1 Upotreba

### 1.1 Namjena

TopVent® TH jedinice recirkulacijske su jedinice za grijanje prostora do 25 m visine s centralnim izvorom ogrjevnog medija. Jedinice sadrže sljedeće funkcije:

- Grijanje (s priključkom na dovod ogrjevne vode)
- Recirkulacija zraka
- Distribucija i destratifikacija zraka podesivim Air-Injectorom
- Filtracija zraka (opcija)

RoofVent® TH jedinice udovoljavaju svim zahtjevima Direktive o ekološkom dizajnu 2009/125/EC, koji se odnose na ekološki prihvatljiv dizajn energetskih proizvoda. To je sustav tipa 'ventilokonvektorskih jedinica'.

Hoval TopTronic® C integrirani sustav upravljanja osigurava energetski učinkovit rad Hovalovih sustava klimatizacije prema zahtjevanim potrebama.

Predviđena uporaba uključuje sukladnost s uputama za upotrebu. Bilo kakvo korištenje izvan ovih okvira smatra se nepropisnim. Proizvođač ne prihvaća odgovornost za oštećenja koja proizlaze iz nepropisnog korištenja.

### 1.2 Grupa korisnika

Postavljanje, upravljanje i održavanje jedinica može obavljati samo ovlašteno i upućeno osoblje koje je dobro upoznato s jedinicama i informirano o mogućim opasnostima.

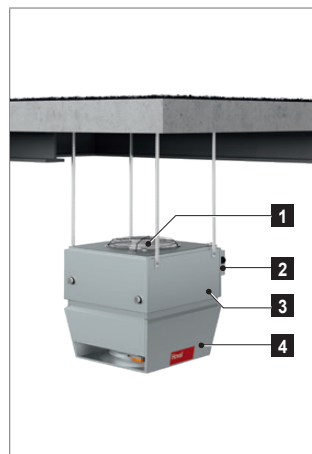
## 2 Konstrukcija i rad

### 2.1 Konstrukcija

TopVent® TH jedinica sastoji se od sljedećih dijelova:

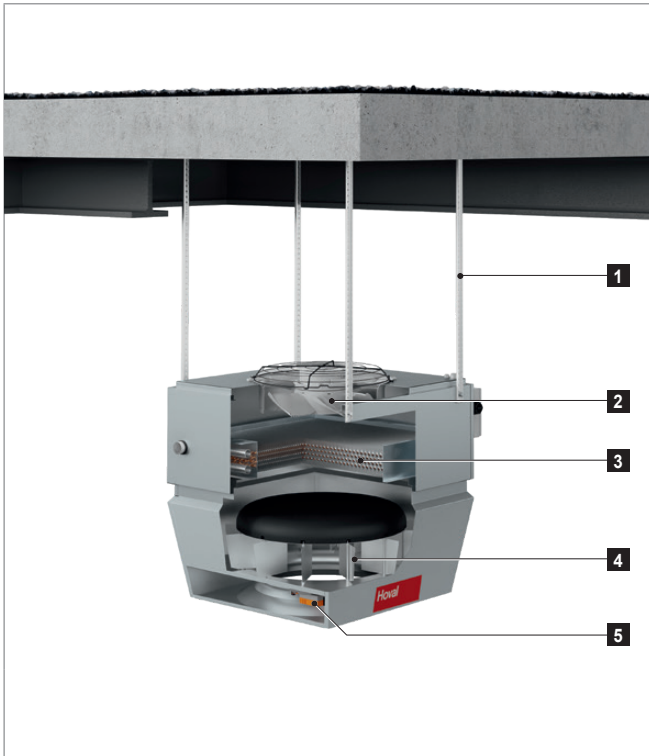
- Sekcija ventilatora:  
Aksijalni ventilator s visokoučinkovitim EC motorom, beskonačno varijabilan i bez potrebnog održavanja
- Sekcija grijanja:  
Sekcija za grijanje sadrži toplovodni grijač za zagrijavanje dovedenog zraka.
- Air-Injector:  
Air-Injector je patentirani, beskonačno varijabilni vrtložni distributor zraka za dovod zraka u halu bez propuha u promjenjivim radnim uvjetima.

Upravljačka kutija jedinice je sastavni dio sustava upravljanja TopTronic® C.



- |   |                    |
|---|--------------------|
| 1 | Ventilator         |
| 2 | Upravljačka kutija |
| 3 | Sekcija grijanja   |
| 4 | Air-Injector       |

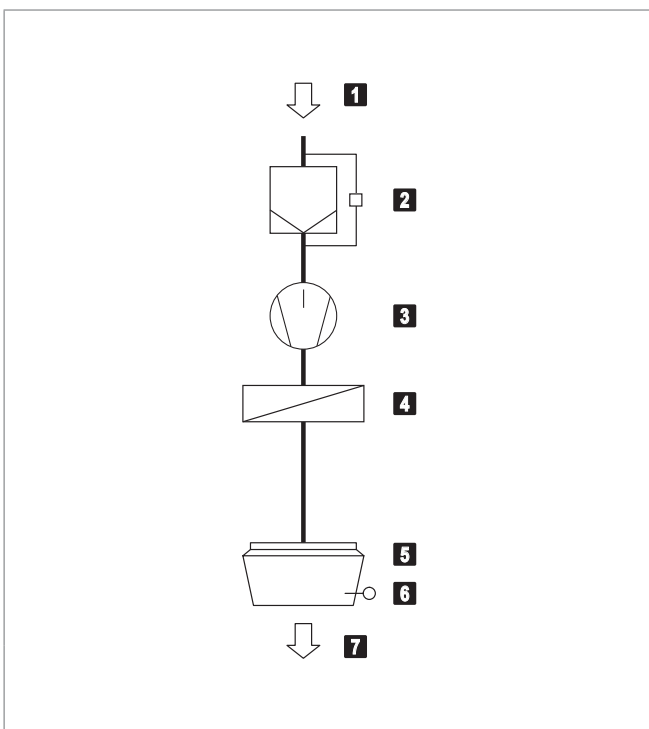
Slika B1: Dijelovi TopVent® TH jedinice



- 1 Ovjescni set
- 2 Ventilator
- 3 Izmjenjivač grijanja
- 4 Air-Injector
- 5 izvršni motor Air-Injectora

Slika B2: Konstrukcija TopVent® TH jedinice

## 2.2 Funkcionalni dijagram



- 1 Odvedeni zrak
- 2 Filter zraka sa sklopkom diferencijalnog tlaka (opcija)
- 3 Ventilator
- 4 Izmjenjivač grijanja
- 5 Air-Injector s izvršnim motorom
- 6 Osjetnik temperature dovedenog zraka
- 7 Dovedeni zrak

Slika B3: Funkcionalni dijagram TopVent® TH jedinice

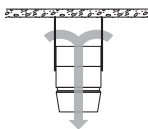
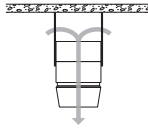
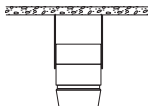
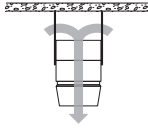
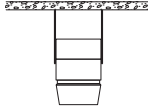
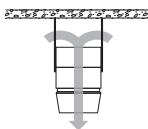
## 2.3 Načini rada

TopVent® TH ima sljedeće načine rada:

- Recirkulaciju
- Brzinu recirkulacije 1
- Stanje pripravnosti

Sustav upravljanja TopTronic® C automatski regulira navedene načine rada za svaku kontrolnu zonu u skladu sa specifikacijama u kalendaru. Vrijede sljedeće točke:

- Način rada kontrolne zone može se ručno prebaciti.
- Svaka TopVent® TH jedinica može individualno raditi u lokalnom načinu rada: Isključeno, Recirkulacija, Brzina recirkulacije 1.

| Kod   | način rada  |  | Opis  |
|-------|---|--|---|
| REC   | <b>Recirkulacija</b><br>Uključivanje/isključivanje: ako postoji potreba za grijanjem jedinica uzima zrak iz prostora, zagrijava ga i ubacuje natrag u prostor. Aktivna je zadana dnevna vrijednost temperature prostorije.  |    | Ventilator..... brzina 1/2 <sup>1)</sup><br>Grijanje ..... uključeno<br><br>1) ovisi o potrebi grijanja |
| DES   | ■ Destratifikacija:<br>Kako bi se izbjeglo nakupljanje topline ispod krova, može se uključiti ventilator kada nema potrebe za grijanjem (bilo u konstantnom radu ili s uključivanjem/isključivanjem prema temperaturi stratifikacije, prema želji).   |  | Ventilator..... brzina 2<br>Grijanje ..... isključeno   |
| REC1  | <b>Brzina recirkulacije 1</b><br>Jednako kao kod REC, ali jedinica radi samo pri brzini 1 (nizak protok zraka)  |  | Ventilator..... brzina 1 <sup>1)</sup><br>Grijanje ..... uključeno<br><br>1) ovisi o potrebi grijanja   |
| DES   | ■ Destratifikacija:<br>Jednako kao kod REC, ali jedinica radi samo pri brzini 1   |  | Ventilator..... brzina 1<br>Grijanje ..... isključeno   |
| ST    | <b>Stanje pripravnosti</b><br>Jedinica je spremna za rad. Sljedeći načini rada su aktivirani ako je potrebno:   |  |   |
| CPR   | ■ Zaštita od pothlađivanja:<br>Ako temperatura u prostoriji padne ispod zadane vrijednosti za zaštitu od pothlađivanja, jedinica zagrijava prostoriju recirkulacijom.   |  | Ventilator..... brzina 2<br>Grijanje ..... uključeno  |
| L_OFF | <b>Isključeno</b> (lokalni način rada)<br>Jedinica je isključena.   |  | Ventilator..... isključen<br>Grijanje ..... isključeno  |
| -     | <b>Prisilno grijanje</b><br>Jedinica uzima zrak iz prostora, zagrijava ga i ubacuje natrag u prostor.<br>Prisilno grijanje je aktivirano priključenjem jedinice na napajanje (ako nema BUS veze s zonskim kontrolerom). Na primjer, prikladan je za zagrijavanje hale prije pokretanja sustava upravljanja ili ako se kontroler pokvari tijekom perioda grijanja. |  | Ventilator..... brzina 2<br>Grijanje ..... uključeno  |

Tablica B1: Načini rada TopVent® TH jedinice



### 3 Tehnički podaci

#### 3.1 Označavanje tipa jedinice

|                            |  |
|----------------------------|--|
| <b>TH - 6 A - ...</b>      |  |
| <b>Tip jedinice</b>        | TopVent® TH  |
| <b>Veličina jedinice</b>   | 6 ili 9  |
| <b>Sekcija za grijanje</b> | <ul style="list-style-type: none"> <li>A s izmjenjivačem tipa A</li> <li>B s izmjenjivačem tipa B</li> <li>C s izmjenjivačem tipa C</li> </ul> |
| <b>Ostale opcije</b>       |  |

Tablica B2: Označavanje tipa TopVent® TH jedinice

#### 3.2 Ograničenja primjene

|   |       |      |     |
|---|-------|------|-----|
| Temperatura odvedenog zraka   | maks. | °C   | 50  |
| Sadržaj vlage u odvedenom zraku   | maks. | g/kg | 15  |
| Temperatura dovedenog zraka   | maks. | °C   | 60  |
| Temperatura ogrjevnog medija <sup>1)</sup>  | maks. | °C   | 90  |
| Tlak ogrjevnog medija   | maks. | kPa  | 800 |
| Jedinica se ne može koristiti u:  |       |      |     |
| <ul style="list-style-type: none"> <li>■ Vlažnim prostorima</li> <li>■ Prostorima s korozivnom i agresivnom okolinom</li> <li>■ Prostorima s velikom količinom prašine</li> <li>■ Prostorima gdje postoji opasnost od eksplozije</li> </ul> |       |      |     |
| <sup>1)</sup> Izvedba za više temperature na zahtjev  |       |      |     |

Tablica B3: Ograničenja primjene TopVent® TH jedinice

#### 3.3 Električni priključci

| Tip jedinice                   |      | TH-6    | TH-9    |
|--------------------------------|------|---------|---------|
| Napon napajanja                | V AC | 3 × 400 | 3 × 400 |
| Dopuštena odstupanja napajanja | %    | ± 5     | ± 5     |
| Frekvencija                    | Hz   | 50      | 50      |
| Priključno opterećenje         | kW   | 1.5     | 2.1     |
| Potrošnja struje maks.         | A    | 2.9     | 4.0     |
| Serijski osigurač              | A    | 13      | 13      |
| Stupanj zaštite                | -    | IP 54   | IP 54   |

Tablica B4: Električni priključci TopVent® TH jedinice

#### 3.4 Protok zraka

| Tip jedinice            |      | TH-6 | TH-9 |
|-------------------------|------|------|------|
| Nominalni protok zraka  | m³/h | 6000 | 9000 |
| Pokrivena površina poda | m²   | 537  | 946  |
|                         |      | 953  | 1674 |

- za primjene s većim zahtjevima za udobnost (npr. proizvodne hale, hale za montažu, sportske dvorane)
- za primjene s niskim zahtjevima za udobnost (npr. skladišta, logistički centri)

Tablica B5: Protok zraka TopVent® TH jedinice

#### 3.5 Podaci o buci

| Tip jedinice   |         | TH-6C | TH-9C |
|--|---------|-------|-------|
| Razina zvučnog tlaka (na udaljenosti od 5 m) <sup>1)</sup> | dB(A)   | 55    | 58    |
| Ukupna razina zvučne snage                                 | dB(A)   | 77    | 80    |
| Razina oktave zvučne snage                                 | 63 Hz   | dB    | 55    |
|  | 125 Hz  | dB    | 60    |
|  | 250 Hz  | dB    | 65    |
|  | 500 Hz  | dB    | 70    |
|  | 1000 Hz | dB    | 74    |
|  | 2000 Hz | dB    | 70    |
|  | 4000 Hz | dB    | 64    |
| 8000 Hz  | dB      | 56    |       |

<sup>1)</sup> s hemisferičnim širenjem u prostoriji sa slabom refleksijom

Tablica B6: Podaci o buci TopVent® TH jedinice

### 3.6 Učin grijanja

| Temperatura ogrjevnog medija |     |                          | 80/60 °C |                        |                      |                        |                       | 60/40 °C |                        |                      |                        |                       |
|------------------------------|-----|--------------------------|----------|------------------------|----------------------|------------------------|-----------------------|----------|------------------------|----------------------|------------------------|-----------------------|
| Veličina                     | Tip | t <sub>prost</sub><br>°C | Q<br>kW  | H <sub>maks</sub><br>m | t <sub>s</sub><br>°C | Δp <sub>w</sub><br>kPa | m <sub>w</sub><br>l/h | Q<br>kW  | H <sub>maks</sub><br>m | t <sub>s</sub><br>°C | Δp <sub>w</sub><br>kPa | m <sub>w</sub><br>l/h |
| TH-6                         | A   | 16                       | 32.8     | 13.4                   | 34.2                 | 7                      | 1410                  | 18.8     | 16.8                   | 27.3                 | 2                      | 807                   |
|                              |     | 20                       | 30.3     | 14.0                   | 37.0                 | 6                      | 1301                  | 16.2     | 17.9                   | 30.0                 | 2                      | 697                   |
|                              | B   | 16                       | 47.0     | 11.6                   | 41.3                 | 13                     | 2020                  | 26.9     | 14.6                   | 31.3                 | 4                      | 1157                  |
|                              |     | 20                       | 43.4     | 12.0                   | 43.5                 | 11                     | 1864                  | 23.3     | 15.5                   | 33.5                 | 3                      | 1001                  |
|                              | C   | 16                       | 76.0     | 9.4                    | 55.6                 | 18                     | 3267                  | 45.0     | 11.8                   | 40.3                 | 6                      | 1935                  |
|                              |     | 20                       | 70.3     | 9.8                    | 56.8                 | 16                     | 3022                  | 39.3     | 12.5                   | 41.5                 | 5                      | 1690                  |
| TH-9                         | A   | 16                       | 55.5     | 13.6                   | 36.6                 | 8                      | 2386                  | 31.7     | 17.0                   | 28.5                 | 3                      | 1364                  |
|                              |     | 20                       | 51.2     | 14.1                   | 38.9                 | 7                      | 2201                  | 27.4     | 18.1                   | 31.1                 | 2                      | 1179                  |
|                              | B   | 16                       | 71.2     | 12.2                   | 41.5                 | 12                     | 3060                  | 40.6     | 15.4                   | 31.4                 | 4                      | 1746                  |
|                              |     | 20                       | 65.7     | 12.7                   | 43.7                 | 10                     | 2823                  | 35.1     | 16.5                   | 33.6                 | 3                      | 1509                  |
|                              | C   | 16                       | 117.9    | 9.8                    | 56.9                 | 18                     | 5066                  | 69.9     | 12.3                   | 41.1                 | 6                      | 3003                  |
|                              |     | 20                       | 109.1    | 10.2                   | 58.0                 | 15                     | 4686                  | 61.0     | 13.1                   | 42.1                 | 5                      | 2622                  |

Legenda: Tip = Tip izmjenjivača      t<sub>s</sub> = Temperatura dovedenog zraka  
t<sub>prost</sub> = Temperatura prostorije      Δp<sub>w</sub> = Pad tlaka na strani vode  
Q = Učin grijanja      m<sub>w</sub> = Količina vode  
H<sub>maks</sub> = Maksimalna visina ugradnje

Referenca: ■ Zrak u prostoriji 16°C: odvedeni zrak 18°C  
■ Zrak u prostoriji 20°C: odvedeni zrak 22°C

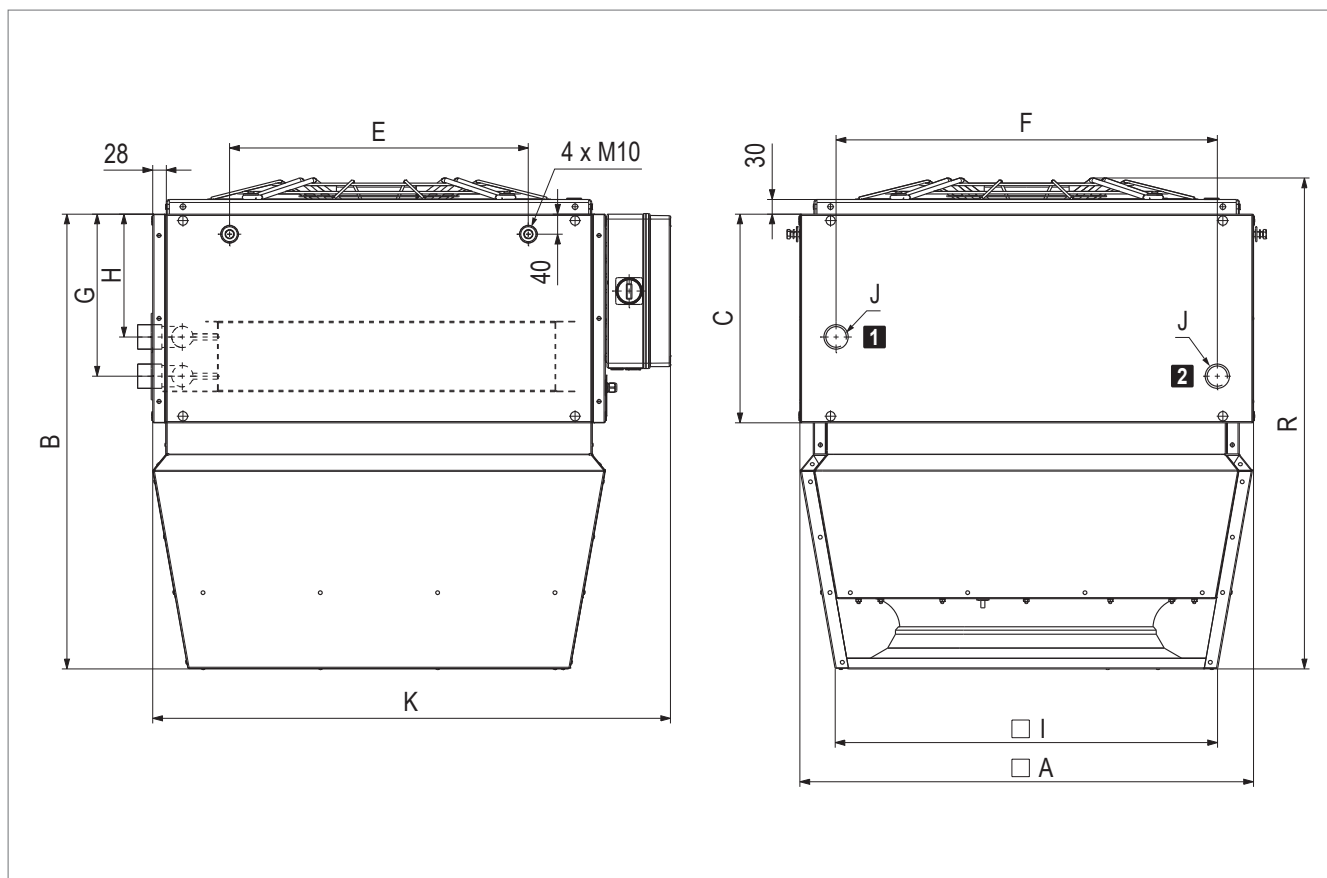
Tablica B7: Učin grijanja TopVent® TH jedinice

### 3.7 Informacije o proizvodu prema ErP

| Model   | TopVent® TH  |      |      |      |      |      | Jedinica |
|---|--|------|------|------|------|------|----------|
|   | 6 A  | 6B   | 6C   | 9 A  | 9B   | 9C   |          |
| Učin hlađenja (osjetni) (P <sub>rated,c</sub> )           | -  | -    | -    | -    | -    | -    | kW       |
| Učin hlađenja (latentni) (P <sub>rated,c</sub> )          | -  | -    | -    | -    | -    | -    | kW       |
| Učin grijanja (P <sub>rated,h</sub> )                     | 13.2   | 18.9 | 29.8 | 22.6 | 28.5 | 46.2 | kW       |
| Ukupno ulazno električno opterećenje (P <sub>elec</sub> ) | 0.46   | 0.53 | 0.74 | 0.84 | 0.96 | 1.26 | kW       |
| Razina snage buke (L <sub>WA</sub> )                      | 73   | 75   | 77   | 76   | 77   | 78   | dB       |
| Kontakt   | Hoval Aktiengesellschaft<br>Austrasse 70, 9490 Vaduz, Lihtenštajn<br>www.hoval.com |      |      |      |      |      |          |

Tablica B8: Informacije o proizvodu prema Regulativi komisije (EU) 2016/2281, Tablica 13

### 3.8 Dimenzije i mase



**1** Povrat ogrjevnog kruga

**2** Polaz ogrjevnog kruga

Tablica B9: Crtež s dimenzijama TopVent® TH jedinice

| Tip jedinice                |    | TH-6              |     |     | TH-9              |     |      |
|-----------------------------|----|-------------------|-----|-----|-------------------|-----|------|
| Tip izmjenjivača            |    | A                 | B   | C   | A                 | B   | C    |
| A                           | mm | 900               |     |     | 1100              |     |      |
| B                           | mm | 905               |     |     | 1050              |     |      |
| C                           | mm | 415               |     |     | 480               |     |      |
| E                           | mm | 594               |     |     | 846               |     |      |
| F                           | mm | 758               |     |     | 882               |     |      |
| G                           | mm | 322               |     |     | 367               |     |      |
| H                           | mm | 244               |     |     | 289               |     |      |
| I                           | mm | 760               |     |     | 935               |     |      |
| K                           | mm | 1030              |     |     | 1230              |     |      |
| R                           | mm | 977               |     |     | 1152              |     |      |
| J                           | "  | Rp 1¼ (unutarnji) |     |     | Rp 1½ (unutarnji) |     |      |
| Sadržaj vode u izmjenjivaču | l  | 4.6               | 4.6 | 7.9 | 7.4               | 7.4 | 12.4 |
| Masa                        | kg | 104               | 104 | 111 | 155               | 155 | 166  |

Tablica B10: Dimenzije i mase TopVent® TH jedinice

## 4 Tekstovi specifikacije

### 4.1 TopVent® TH

Recirkulacijska jedinica namijenjena za grijanje prostorija do 25 m visine s centralnim izvorom ogrjevnog medija; opremljena visoko-účinkovitim distributorom zraka.

Jedinica se sastoji od sljedećih komponenata:

- Sekcije ventilatora
- Sekcije za grijanje
- Air-Injectora ili izlazne mlaznice
- Upravljačke kutije jedinice ili priključne kutije
- Dodatnih komponenata

TopVent® TH jedinice zadovoljavaju sve zahtjeve Ecodesign Direktive 2009/125/EC koja se odnosi na ekološki dizajn proizvoda koji koriste energiju. Ovi sustavi spadaju pod klasifikaciju tipa 'ventilatorski konvektori', predviđeno Uredbom Komisije (EU) 2016/2281.

---

#### Sekcija ventilatora

---

Sastoji se od aksijalnog ventilatora s izravnim pogonom, kojemu nije potrebno održavanje, s visoko-efikasnim EC motorom i balansiranim rotorom s aerodinamički oblikovanim lopaticama i nazubljenim pratećim rubom (integriranim u sekciju za grijanje).

---

#### Sekcija za grijanje

---

Kućište izrađeno od magnezij-cink lima, zrakotijesno, vatro-stalno, higijensko i jednostavno za održavanje, otporno na starenje zbog brtvnenih materijala koji ne sadrže silikon.

Sekcija za grijanje se sastoji od:

- Visoko-efikasnog izmjenjivača topline koji se sastoji od bešavnih bakrenih cijevi s uprešanim, optimiziranim i profiliranim aluminijskim lamelama i s bakrenim razdjelnicama za spajanje na dovod ogrjevne vode

---

#### Air-Injector

---

Kućište izrađeno od magnezij-cink lima, zrakotijesno, higijensko i jednostavno za održavanje zahvaljujući glatkim unutarnjim površinama i brtvnenim materijalima otpornim na starenje bez silikona; sadrži:

- Vrtložni distributor zraka s koncentričnom izlaznom mlaznicom, podesivim lopaticama i integriranim pokrovom za prigušenje buke
- Izvršni motor za kontinuirano promjenjivo podešavanje istrujavanja zraka od vertikalnog prema horizontalnom
  - za distribuciju zraka, bez pojave propuha u hali prilikom promjene radnih uvjeta
  - za brzo i veliko smanjenje raslojavanja temperature u hali kroz indukciju sekundarnog zraka i snažno miješanje zraka prostorije s dovodnim zrakom
- Osjetnik temperature dovedenog zraka

---

#### Izlazna mlaznica (opcija)

---

Kućište izrađeno od magnezij-cink lima, zrakotijesno, higijensko i jednostavno za održavanje zahvaljujući brtvnenim materijalima otpornim na starenje bez silikona. Koncentrična izlazna mlaznica s osjetnikom temperature dovedenog zraka.

---

#### Upravljačka kutija jedinice

---

Upravljačka kutija nalazi se na bočnoj strani kućišta zbog spajanja na izvor napajanja i sadrži upravljačke komponente koje omogućavaju energetske optimizirani rad uređaja, upravljan putem TopTronic® C sustava. Plastično kućište, stupanj zaštite IP 56. Ugrađene su sljedeće komponente:

- Glavni prekidač
- Tiskana pločica sa svim potrebnim elektroničkim komponentama, kontrolerom jedinice (ugrađen na pločicu) i priključnim konektorima za sljedeće vanjske priključke:
  - Ventil za grijanje
  - Pumpa za grijanje
  - Osjetnik temperature povratnog voda
  - Kontakt za vrata

Tiskana pločica opremljena je utičnim konektorima bez vijaka koji omogućavaju jednostavno spajanje priključnih kabela. Sve komponente u upravljačkoj kutiji, kao i osjetnici i izvršni motori u potpunosti su tvornički ožičeni.

Napajanje i priključak BUS spajaju se na mjestu ugradnje.

---

**Priključna kutija (varijanta)**


---

Priključna kutija nalazi se na bočnoj strani kućišta zbog spajanja na izvor napajanja i s dodatnim komponentama jedinice. Plastično kućište, stupanj zaštite IP 56. Ugrađene su sljedeće komponente:

- Glavni prekidač
- Tiskana pločica sa svim potrebnim elektroničkim komponentama i priključne stezaljke za sljedeće signale:
  - Ulaz Uključivanje ventilatora
  - Ulaz Upravljački signal rada ventilatora
  - Izlaz Upravljački signal prema sljedećem ventilatoru
  - Ulaz Upravljački signal izvršnog motora Air-Injectora
  - Izlaz Upravljački signal prema sljedećem izvršnom motoru Air-Injectora
  - Izlaz Povratni upravljački signal Air-Injectora
  - Izlaz Greška
- Sljedeći osjetnici i izvršni motori dolaze tvornički ožičeni:
  - Ventilator
  - Osjetnik temperature dovedenog zraka
  - Izvršni motor Air-Injectora

---

**Opcije za jedinicu**


---

**Ovjesni set:**

za instalaciju jedinice pod strop, sastoji se od 4 para U-profila od magnezij-cink lima, s podešavanjem visine do 1300 mm. Završna boja kao i na jedinici.

**Kućište filtera:**

Kućište od magnezij-cink lima s 2 vrećasta filtera klase G4, ISO 60% grubih čestica, s diferencijalnim presostatom za praćenje stanja filtera, tvornički spojenim na tiskanu pločicu u upravljačkoj kutiji.

**Tanko kućište filtera:**

Kućište od magnezij-cink lima s 4 naborana filtera klase G4, ISO 60% grubih čestica, s diferencijalnim presostatom za praćenje stanja filtera, tvornički ožičenim na tiskanu pločicu u upravljačkoj kutiji.

**Standardna završna boja:**

Vanjski premaz u Hoval crvenoj boji (RAL 3000), uključujući opcionalne komponente i ovjesni set

**Završna boja prema želji klijenta:**

Odabir vanjskog premaza u RAL boji, uključujući opcionalne komponente i ovjesni set

**Prigušivač buke recirkulacijskog zraka:**

kao dodatak jedinici, od magnezij-cink lima, obložen podlogom za zvučnu izolaciju, prigušuje buku za 3 dB(A)

**Akustički pokrov:**

Sastoji se od absorberskog pokrova velikog volumena, prigušuje buku za 4 dB(A)

**Hidraulička grupa za skretni sustav:**

Montažna hidraulička grupa za skretni sustav, sastoji se od miješajućeg ventil, balansirajućeg ventila, kuglastog ventila, automatske odzrake, vijčanih spojeva za spajanje na jedinicu i distribucijski krug; miješajući ventil s priključkom, dimenzioniran prema izmjenjivaču i prema TopTronic® C sustavu.

**Miješajući ventil:**

Miješajući ventil s modulirajućim rotacijskim izvršnim motorom i plug-in priključkom, dimenzioniran prema izmjenjivaču u jedinici.

**Upravljanje pumpom za miješajući ili ubrizgavajući sustav:**

Elektroničke komponente za upravljanje miješajućim ili ubrizgavajućim krugom, tvornički ugrađene u upravljačku kutiju.

**Osjetnik temperature povrata:**

Osjetnik temperature za praćenje temperature ogrjevnog medija na povratnom vodu.

## 4.2 TopTronic® C – Sustav kontrole

Slobodno konfigurirajući, zonski kontrolni sustav za upravljanje decentraliziranim Hovalovim sustavima za klimatizaciju hala. Maksimalna veličina sustava po sistemskom busu: 64 kontrolne zone, od kojih svaka ima do 10 jedinica za dovod i odvod zraka ili jedinica za dovod zraka te dodatno 10 jedinica za recirkulaciju.

### Dodjela zona:

Upravljački sustav je prilagođen i unaprijed tvornički konfiguriran:

|         | Dodijeljena prostorija | Tip jedinice |
|---------|------------------------|--------------|
| Zona 1: | _____                  | _____        |
| Zona 2: | _____                  | _____        |
| ...     |                        |              |

### Struktura sustava

- Zonski kontrolni ormar izrađen od obojanog čeličnog lima (svijetlo siva RAL 7035), ... x ... x ... mm, s:
  - Terminal operatora sustava
  - Osjetnik temperature svježeg zraka
  - 1 zonski kontroler i 1 osjetnik temperature prostorije po zoni (proširivo do 4 osjetnika temperature prostorije po zoni)
  - Sigurnosni relej
  - Električni ormar je interno prethodno ožičen, sve komponente povezane su sa stezaljkama
- Zonski bus: za serijski spoj svih kontrolera za jedinicu u pojedinoj kontrolnoj zoni sa zonskim kontrolerom; s pouzdanim bus protokolom preko oklopljenog bus kabela (bus kabel nije u opsegu Hoval isporuke)
- Kontroler za jedinicu: ugrađen u svaku pojedinu jedinicu, radi samostalno prema specifikacijama zonskog kontrolera
- Zahtjev za grijanjem/hlađenjem po zoni s povratnim nadzorom

### Funkcije, standard

- Samostalna zonska kontrola prostorije. Regulacija temperature i ventilacije zasebno se podešava za svaku zonu
- Regulacija temperature prostorije preko kaskade dovedenog zraka u prostoriju pomoću energetski optimizirane kontrole dvostrukog niza s prioritarnim krugom za povrat energije (jedinice za dovod i odvod zraka)
- Inteligentno automatsko grijanje za postizanje željene temperature prostorije u trenutku uključivanja
- 5 podesive zadane vrijednosti temperature prostorije po zoni:
  - Zaštita od pothlađivanja (niža zadana vrijednost u stanju pripravnosti)
  - Zaštita od pregrijavanja (gornja zadana vrijednost u stanju pripravnosti)
  - Zadana vrijednost prostora zima
  - Zadana vrijednost prostora ljeta
  - Zadana vrijednost noćnog hlađenja (slobodno hlađenje) (uređaji za dovod i odvod zraka)
- Način destratifikacije za ravnomjernu raspodjelu temperature

- Glavni načini rada jedinica za dovod i odvod zraka:
  - VE .... Ventilacija, beskonačno promjenjivo podešavanje
  - AQ.... Kvaliteta zraka, automatska kontrola s Hoval kombiniranim osjetnikom (opcija), opcijaska referentna varijabla:
    - CO<sub>2</sub> ili VOC
    - Vlažnost zraka (optimizirani način odvlaživanja)
  - REC . Recirkulacija, beskonačno promjenjivo podešavanje
  - DES.. Destratifikacija
  - EA .... Odvod zraka, beskonačno promjenjivo podešavanje
  - SA .... Dobava zraka, beskonačno promjenjivo podešavanje
  - ST .... Stanje pripravnosti

- Glavni načini rada jedinica za dovod zraka:
  - REC . Recirkulacija, beskonačno promjenjivo podešavanje
  - DES.. Destratifikacija
  - SA .... Dobava zraka, beskonačno promjenjivo podešavanje
  - S Hoval kombiniranim osjetnikom (opcija), također, se upravlja omjerom svježeg zraka prema zahtjevima, izborna referentna varijabla CO<sub>2</sub> ili VOC
  - ST .... Stanje pripravnosti

- Glavni načini rada recirkulacijskih jedinica:
  - REC . Recirkulacija, beskonačno promjenjivo podešavanje
  - DES.. Destratifikacija
  - ST .... Stanje pripravnosti

- Prislino grijanje (grijanje gradilišta) može se aktivirati na svakom uređaju prije završetka cjelokupnog sustava (aktivacija od strane Hoval tehničara)
- Kontrola raspodjele zraka bez propuha s Hoval Air-Injectorom: smjer pražnjenja se podešava beskonačno i automatski prema odgovarajućim radnim uvjetima i postojećim temperaturama (grijanje/hlađenje).

### Upravljanje

- TopTronic® C-ST terminal operatora sustava: dodirni zaslon za vizualizaciju i kontrolu svih Hoval jedinica za klimatizaciju registriranih na bus mreži

### Opcije za upravljanje

- Hoval C-SSR software za upravljanje, za vizualizaciju na korisničkom PC-u
- TopTronic® C-ZT kao zonski operatorski terminal: za jednostavan rad kontrolne zone na licu mjesta
- Sklopka za ručni odabir načina rada
- Tipka za ručni odabir načina rada
- Upravljanje jedinicama preko centralnog nadzornog sustava preko standardnih sučelja (opcija):
  - BACnet
  - Modbus IP
  - Modbus RTU

**Alarmi, zaštita**

- Centralno rukovanje alarmima s registracijom svih alarma (vrijeme pojave, prioritet, status) u listi alarma i memoriji za zadnjih 50 alarma; prosljeđivanje preko e-maila može biti podešeno u parametrima.
- Ako se pojavi greška u komunikaciji, elementima na BUS liniji, sustavima osjetnika ili dobavnom mediju, svaki dio sustava prenosi se u zaštitni model načina rada.
- Model održavanja, ugrađen u jedinicu, sadrži algoritam za testiranje podatkovnih točaka i alarma, što jamči visoku pouzdanost.
- Unaprijed programirane podatkovne točke koje se mogu dohvatiti putem funkcije zapisivača tijekom 1 godine.

**Opcije za zonski kontrolni ormar**

- Alarmna lampica
- Utičnica

**Po zoni**

- Prijelaz između grijanja i hlađenja može biti automatski ili ručni
  - Prekidač za blokadu hlađenja za automatsku promjenu
  - Prekidač za grijanje/hlađenje za ručnu promjenu
- Dodatni osjetnici temperature prostorije (maks. 3)
- Kombinirani osjetnik za kvalitetu zraka, temperaturu i vlažnost zraka
- Kombinirani osjetnik za temperaturu i vlažnost svježeg zraka
- Prijenos stvarnih vrijednosti i zadanih vrijednosti iz vanjskih sustava (0...10 V; 4 - 20 mA)
- Ulaz za rasterećenje
- Signal za vanjski ventilator za odsis zraka
- Sklopka za ručni odabir načina rada na stezaljci
- Tipka za ručni odabir načina rada na stezaljci
- Regulacija distributivne pumpe, s napajanjem

**Distribucija energije**

- Prekidači i izlazne stezaljke za Hoval jedinice za klimatizaciju prostorija
- Sigurnosni relej (4-pinski)

**4.3 TopTronic® C – Sustav regulacije C-SYS za TopVent®**

Sustav regulacije Hovalovog decentraliziranog klimatizacijskog sustava s optimiziranom uporabom energije. Maksimalna veličina sustava po sistemskom busu: 1 kontrolna zona s 6 jedinica za dovod zraka i do 10 recirkulacijskih jedinica.

**Struktura sustava**

- Zonski kontrolni ormar, izveden kao kompaktni ormar za zidnu ugradnju, napravljen od obojanog čeličnog lima (svijetlo siva RAL 7035), 380 × 300 × 210 mm, s:
  - Upravljački zaslon
  - Zonski kontroler
  - Osjetnik temperature svježeg zraka
  - 1 osjetnik temperature prostorije (proširivo do 4 osjetnika temperature prostorije)
  - Sigurnosni relej
  - Elektro ormar tvornički ožičen
- Zonski bus: za serijski spoj svih kontrolera za jedinicu u pojedinoj kontrolnoj zoni sa zonskim kontrolerom; s pouzdanim bus protokolom preko oklopljenog bus kabela (bus kabel nije u opsegu Hoval isporuke)
- Kontroler za jedinicu: ugrađen u svaku pojedinu jedinicu, radi samostalno prema specifikacijama zonskog kontrolera
- Tiskana pločica sa stezaljkama za priključak vanjskih elemenata:
  - Napajanje
  - Zonski bus
  - Osjetnik temperature prostorije (maks. 4)
  - Osjetnik temperature svježeg zraka
  - Kombinirani osjetnik kvalitete zraka, temperature i vlage u prostoriji
  - Zajednički alarm
  - Prisilno isključivanje
  - Nalog grijanja
  - Zadana vrijednost temperature za nalog grijanja
  - Greške u ogrjevnom sustavu
  - Potreba za hlađenjem
  - Greške u rashladnom sustavu
  - Vanjsko uključivanje grijanja/hlađenja (za automatsku promjenu)
  - Vanjsko podešavanje grijanja/hlađenja (za ručnu promjenu)
  - Prekretne ventile za grijanje/hlađenje
  - Vanjske postavke udjela svježeg zraka
  - Sklopka odabira načina rada na stezaljci (digitalna)
  - Tipka odabira načina rada na stezaljci

**Funkcije, standardi**

- Regulacija temperature dovedenog zraka korištenjem kaskadne kontrole izmjenjivača
- Inteligentno automatsko grijanje za postizanje željene temperature prostorije u trenutku uključivanja
- 4 podesive zadane vrijednosti temperature prostorije po zoni:
  - Zaštita od pothlađivanja (niža zadana vrijednost u stanju pripravnosti)

- Zaštita od pregrijavanja (gornja zadana vrijednost u stanju pripravnosti)
- Zadana vrijednost prostora zima
- Zadana vrijednost prostora ljeta
- Način destratifikacije za ravnomjernu raspodjelu temperature
- Glavni načini rada jedinica za dovod zraka:
  - REC . Recirkulacija, beskonačno promjenjivo podešavanje
  - DES.. Destratifikacija
  - SA .... Dobava zraka, beskonačno promjenjivo podešavanje
  - S Hoval kombiniranim osjetnikom (opcija) također se upravlja omjerom svježeg zraka prema zahtjevima, izborna referentna varijabla CO<sub>2</sub> ili VOC
  - ST .... Stanje pripravnosti
- Glavni načini rada recirkulacijskih jedinica:
  - REC . Recirkulacija, beskonačno promjenjivo podešavanje
  - DES.. Destratifikacija
  - ST .... Stanje pripravnosti
- Prisilno grijanje (grijanje gradilišta) može se aktivirati na svakom uređaju prije završetka cjelokupnog sustava (aktivacija od strane Hoval tehničara)
- Kontrola raspodjele zraka bez propuha s Hoval Air-Injectorom: smjer pražnjenja se podešava beskonačno i automatski prema odgovarajućim radnim uvjetima i postojećim temperaturama (grijanje/hlađenje).

#### Upravljanje

- Upravljanje preko LCD zaslona, ugrađenog na vratima zonskog kontrolnog ormara za vizualizaciju i kontrolu svih Hoval jedinica za klimatizaciju prostorija registriranih na busu

#### Opcije za upravljanje

- Upravljanje jedinicama preko centralnog nadzornog sustava preko standardnih sučelja (opcija):
  - BACnet
  - Modbus IP
  - Modbus RTU

#### Alarmi, zaštita

- Centralno rukovanje alarmima s registracijom svih alarma (vrijeme pojave, prioritet, status) u listi alarma i memoriji za zadnjih 50 alarma; prosljeđivanje preko e-maila može biti podešeno u parametrima.
- Ako se pojavi greška u komunikaciji, elementima na BUS liniji, sustavima osjetnika ili dobavnom mediju, svaki dio sustava prenosi se u zaštitni model načina rada.
- Model održavanja, ugrađen u jedinicu, sadrži algoritam za testiranje podatkovnih točaka i alarma, što jamči visoku pouzdanost.
- Unaprijed programirane podatkovne točke koje se mogu dohvatiti putem funkcije zapisivača tijekom 1 godine.

#### Opcije za zonski kontrolni ormar

- Dodatni osjetnici temperature prostorije (maks. 3)
- Kombinirani osjetnik za kvalitetu zraka, temperaturu i vlažnost zraka
- Signal za vanjski ventilator za odsis zraka

#### 4.4 EasyTronic EC

Regulator temperature prostorije s uklopnim satom za TopVent® TH, TC, CH, CC, TV recirkulacijske jedinice i TopVent® TW zračne zavjese, kategorije zaštite IP 30, sa sljedećim funkcijama:

- Praćenje temperature prostorije uz ugrađeni osjetnik temperature
- Praćenje temperature prostorije s opcionalnim vanjskim osjetnikom temperature
- Kontrola temperature prostorije u uključenom/isključenom načinu rada
- Snižavanje zadane vrijednosti temperature prostorije preko tjednog programa
- Upravljanje jedinicom ovisno o prekidaču na vratima
- Ručno podešavanje brzine ventilatora:
- Ručno podešavanje distribucije zraka na Hoval Air-Injectoru od vertikalnog do horizontalnog smjera istrujavanja (za TopVent® TH, TC, CH, CC)
- Signal za uključivanje pumpe i/ili ventila
- Naknadni rad ventilatora u hlađenju
- Vanjska promjena grijanja/hlađenja
- Prikaz alarma
- Priključak na centralni nadzorni i upravljački sustav preko Modbus RTU

#### Opcije

- Dodatni osjetnik temperature prostorije (kategorija zaštite IP 65)



**TopVent® TC**

Recirkulacijska jedinica za grijanje i hlađenje prostora do 25 m visine s centralnim izvorom ogrjevnog i rashladnog medija (2-cijevni sustav)

|                                    |    |
|------------------------------------|----|
| 1 Upotreba . . . . .               | 20 |
| 2 Konstrukcija i rad. . . . .      | 20 |
| 3 Tehnički podaci . . . . .        | 23 |
| 4 Tekstovi specifikacije . . . . . | 27 |

## 1 Upotreba

### 1.1 Namjena

TopVent® TC jedinice recirkulacijske su jedinice za grijanje i hlađenje prostora do 25 m visine s centralnim izvorom ogrjevnog i rashladnog medija. Jedinice sadrže sljedeće funkcije:

- Grijanje (s priključkom na dovod ogrjevne vode)
- Hlađenje (s priključkom na dovod rashladne vode)
- Recirkulacija zraka
- Distribucija i destratifikacija zraka podesivim Air-Injectorom
- Filtracija zraka (opcija)

TopVent® TC jedinice udovoljavaju svim zahtjevima Direktive o ekološkom dizajnu 2009/125/EC, koji se odnose na ekološki prihvatljiv dizajn energetske proizvoda. To je sustav tipa 'ventilokonvektorskih jedinica'.

Hoval TopTronic® C integrirani sustav upravljanja osigurava energetski učinkovit rad Hovalovih sustava klimatizacije prema zahtijevanim potrebama.

Predviđena uporaba uključuje sukladnost s uputama za upotrebu. Bilo kakvo korištenje izvan ovih okvira smatra se nepropisnim. Proizvođač ne prihvaća odgovornost za oštećenja koja proizlaze iz nepropisnog korištenja.

### 1.2 Grupa korisnika

Postavljanje, upravljanje i održavanje jedinica može obavljati samo ovlašteno i upućeno osoblje koje je dobro upoznato s jedinicama i informirano o mogućim opasnostima.

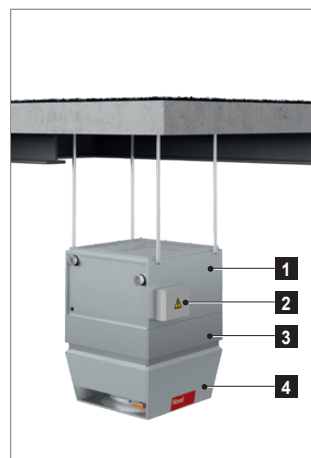
## 2 Konstrukcija i rad

### 2.1 Konstrukcija

TopVent® TC jedinica sastoji se od sljedećih dijelova:

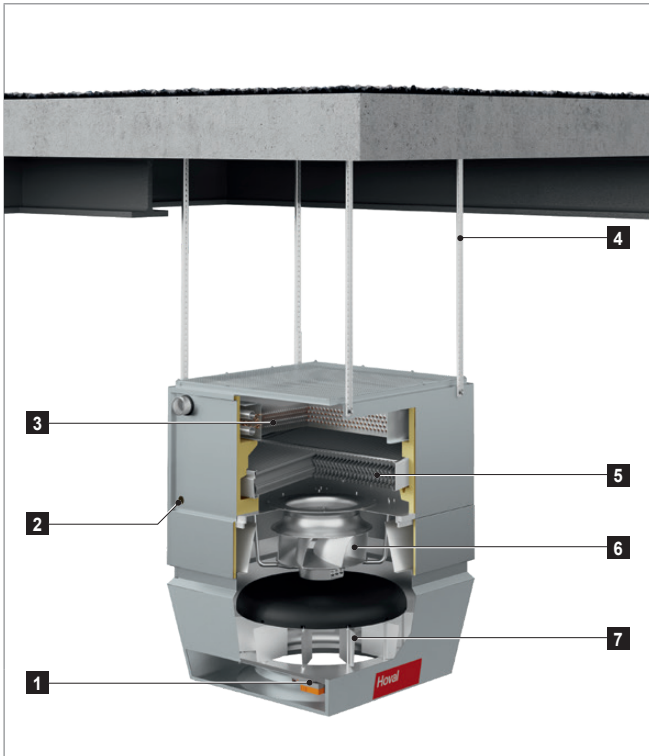
- Sekcija ventilatora: Dijagonalni ventilator sa štedljivim EC motorom, beskonačno varijabilan i bez potrebnog održavanja
- Sekcija grijanja/hlađenja: Sekcija za grijanje/hlađenje sadrži grijač/hladnjak za zagrijavanje i hlađenje dovedenog zraka s toplom ili hladnom vodom, te odvajač kondenzata za nastali kondenzat
- Air-Injector: Air-Injector je patentirani, beskonačno varijabilni vrtložni distributor zraka za dovod zraka u halu bez propuha u promjenjivim radnim uvjetima.

Upravljačka kutija jedinice je sastavni dio sustava upravljanja TopTronic® C.



- |   |                           |
|---|---------------------------|
| 1 | Sekcija grijanja/hlađenja |
| 2 | Upravljačka kutija        |
| 3 | Sekcija ventilatora       |
| 4 | Air-Injector              |

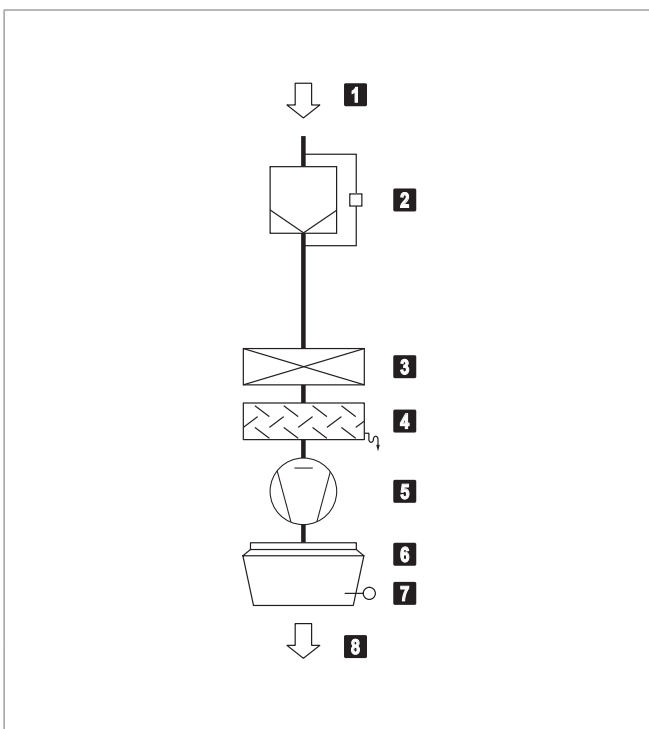
Slika C1: Dijelovi TopVent® TC jedinice



- 1 Izvršni motor Air-Injectora
- 2 Priključak odvoda kondenzata
- 3 Izmjenjivač grijanja/hlađenja
- 4 Ovjescni set
- 5 Odvajač kondenzata
- 6 Ventilator
- 7 Air-Injector

Slika C2: Konstrukcija TopVent® TC jedinice

## 2.2 Funkcionalni dijagram



- 1 Odvedeni zrak
- 2 Filter zraka sa sklopkom diferencijalnog tlaka (opcija)
- 3 Izmjenjivač grijanja/hlađenja
- 4 Odvajač kondenzata
- 5 Ventilator
- 6 Air-Injector s izvršnim motorom
- 7 Osjetnik temperature dovedenog zraka
- 8 Dovedeni zrak

Slika C3: Funkcionalni dijagram TopVent® TC jedinice

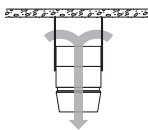
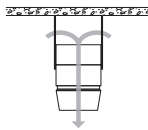
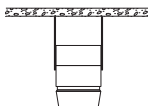
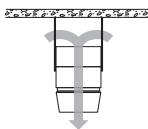
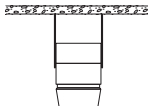
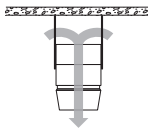
## 2.3 Načini rada

TopVent® TC ima sljedeće načine rada:

- Recirkulaciju
- Brzinu recirkulacije 1
- Stanje pripravnosti

Sustav upravljanja TopTronic® C automatski regulira navedene načine rada za svaku kontrolnu zonu u skladu sa specifikacijama u kalendaru. Vrijede sljedeće točke:

- Način rada kontrolne zone može se ručno prebaciti.
- Svaka TopVent® TC jedinica može individualno raditi u lokalnom načinu rada: Isključeno, Recirkulacija, Brzina recirkulacije 1.

| Kod   | Način rada   |  | Opis   |
|-------|--|--|--|
| REC   | <b>Recirkulacija</b><br>Uključivanje/isključivanje: ako postoji potreba za grijanjem ili hlađenjem, jedinica uzima zrak iz prostora, zagrijava ili hladi ga i ubacuje natrag u prostor. Aktivna je zadana dnevna vrijednost temperature prostorije.  |    | Ventilator..... brzina 1/2 <sup>1)</sup><br>Grijanje/hlađenje..... uključeno<br><br>1) Ovisi o potrebi grijanja ili hlađenja |
| DES   | ■ Destratifikacija:<br>Kako bi se izbjeglo nakupljanje topline ispod krova, može se uključiti ventilator kada nema potrebe za grijanjem ili hlađenjem (bilo u konstantnom radu ili s uključivanjem/isključivanjem prema temperaturi stratifikacije, prema želji).  |  | Ventilator..... brzina 2<br>Grijanje/hlađenje..... isključeno  |
| REC1  | <b>Brzina recirkulacije 1</b><br>Jednako kao kod REC, ali jedinica radi samo pri brzini 1 (nizak protok zraka)   |  | Ventilator..... brzina 1 <sup>1)</sup><br>Grijanje/hlađenje..... uključeno<br><br>1) Ovisi o potrebi grijanja ili hlađenja   |
| DES   | ■ Destratifikacija:<br>Jednako kao kod REC, ali jedinica radi samo pri brzini 1  |  | Ventilator..... brzina 1<br>Grijanje/hlađenje..... isključeno  |
| ST    | <b>Stanje pripravnosti</b><br>Jedinica je spremna za rad. Sljedeći načini rada su aktivirani ako je potrebno:  |  |  |
| CPR   | ■ Zaštita od pothlađivanja:<br>Ako temperatura u prostoriji padne ispod zadane vrijednosti za zaštitu od pothlađenja, jedinica zagrijava prostoriju recirkulacijom.  |  | Ventilator..... brzina 2<br>Grijanje..... uključeno  |
| OPR   | ■ Zaštita od pregrijavanja:<br>Ako temperatura u prostoriji poraste iznad zadane vrijednosti za zaštitu od pregrijavanja, jedinica hladi prostoriju recirkulacijom.  |  | Ventilator..... brzina 2<br>Grijanje/hlađenje..... uključeno   |
| L_OFF | <b>Isključeno</b> (lokalni način rada)<br>Jedinica je isključena.  |  | Ventilator..... isključen<br>Grijanje/hlađenje..... isključeno   |
| -     | <b>Prisilno grijanje</b><br>Jedinica uzima zrak iz prostora, zagrijava ga i ubacuje natrag u prostor..<br>Prisilno grijanje je aktivirano priključenjem jedinice na napajanje (ako nema BUS veze s zonskim kontrolerom). Na primjer, prikladan je za zagrijavanje hale prije pokretanja sustava upravljanja ili ako se kontroler pokvari tijekom perioda grijanja. |  | Ventilator..... brzina 2<br>Grijanje..... uključeno  |

Tablica C1: Načini rada TopVent® TC jedinice

## 3 Tehnički podaci

### 3.1 Označavanje tipa jedinice

|                                     |  |
|-------------------------------------|--|
| <b>TC - 6 - C ...</b>               |  |
| <b>Tip jedinice</b>                 | TopVent® TC  |
| <b>Veličina jedinice</b>            | 6 ili 9  |
| <b>Sekcija za grijanje/hlađenje</b> | C s izmjenjivačem tipa C<br>D s izmjenjivačem tipa D |
| <b>Ostale opcije</b>                |  |

Tablica C2: Označavanje tipa TopVent® TC jedinice

### 3.2 Ograničenja primjene

|   |             |       |                        |
|---|-------------|-------|------------------------|
| Temperatura odvedenog zraka   | maks.       | °C    | 50                     |
| Sadržaj vlage u odvedenom zraku   | maks.       | g/kg  | 15                     |
| Temperatura dovedenog zraka   | maks.       | °C    | 60                     |
| Temperatura ogrjevnog medija <sup>1)</sup>  | maks.       | °C    | 90                     |
| Tlak ogrjevnog medija   | maks.       | kPa   | 800                    |
| Protok zraka  | Veličina 6: | min.  | m <sup>3</sup> /h 3100 |
|   | Veličina 9: | min.  | m <sup>3</sup> /h 5000 |
| Količina kondenzata   | Veličina 6: | maks. | kg/h 90                |
|   | Veličina 9: | maks. | kg/h 150               |
| Jedinica se ne može koristiti u:  |             |       |                        |
| <ul style="list-style-type: none"> <li>■ Vlažnim prostorima</li> <li>■ Prostorima s korozivnom i agresivnom okolinom</li> <li>■ Prostorima s velikom količinom prašine</li> <li>■ Prostorima gdje postoji opasnost od eksplozije</li> </ul> |             |       |                        |
| <sup>1)</sup> Izvedba za više temperature na zahtjev  |             |       |                        |

Tablica C3: Ograničenja primjene TopVent® TC jedinice

### 3.3 Električni priključci

| Tip jedinice                   |      | TC-6    | TC-9    |
|--------------------------------|------|---------|---------|
| Napon napajanja                | V AC | 3 × 400 | 3 × 400 |
| Dopuštena odstupanja napajanja | %    | ± 5     | ± 5     |
| Frekvencija                    | Hz   | 50      | 50      |
| Priključno opterećenje         | kW   | 3.6     | 3.6     |
| Potrošnja struje maks.         | A    | 5.9     | 5.9     |
| Serijski osigurač              | A    | 13      | 13      |
| Stupanj zaštite                | -    | IP 54   | IP 54   |

Tablica C4: Električni priključci TopVent® TC jedinice

### 3.4 Protok zraka

| Tip jedinice            |  | TC-6  | TC-9           |     |
|-------------------------|--|---|----------------|-----|
| Nominalni protok zraka  | m <sup>3</sup> /h  | 6000  | 9000           |     |
| Pokrivena površina poda | <ul style="list-style-type: none"> <li>■ za primjene s većim zahtjevima za udobnost (npr. proizvodne hale, hale za montažu, sportske dvorane)</li> </ul> | m <sup>2</sup>  | 537            | 946 |
|                         |  | <ul style="list-style-type: none"> <li>■ za primjene s niskim zahtjevima za udobnost (npr. skladišta, logistički centri)</li> </ul> | m <sup>2</sup> | 953 |

Tablica C5: Protok zraka TopVent® TC jedinice

### 3.5 Podaci o buci

| Tip jedinice   |         | TC-6-C | TC-9-C |    |
|--|---------|--------|--------|----|
| Razina zvučnog tlaka (na udaljenosti od 5 m) <sup>1)</sup> | dB(A)   | 58     | 59     |    |
| Ukupna razina zvučne snage                                 | dB(A)   | 80     | 81     |    |
| Razina oktave zvučne snage                                 | 63 Hz   | dB     | 43     | 49 |
|  | 125 Hz  | dB     | 58     | 67 |
|  | 250 Hz  | dB     | 64     | 70 |
|  | 500 Hz  | dB     | 69     | 73 |
|  | 1000 Hz | dB     | 74     | 75 |
|  | 2000 Hz | dB     | 74     | 75 |
|  | 4000 Hz | dB     | 73     | 74 |
|  | 8000 Hz | dB     | 67     | 68 |

<sup>1)</sup> s hemisferičnim širenjem u prostoriji sa slabom refleksijom

Tablica C6: Podaci o buci TopVent® TC jedinice

### 3.6 Učin grijanja

| Temperatura ogrjevnog medija |     |                          | 80/60 °C |                        |                      |                        |                       | 60/40 °C |                        |                      |                        |                       |
|------------------------------|-----|--------------------------|----------|------------------------|----------------------|------------------------|-----------------------|----------|------------------------|----------------------|------------------------|-----------------------|
| Veličina                     | Tip | t <sub>prost</sub><br>°C | Q<br>kW  | H <sub>maks</sub><br>m | t <sub>s</sub><br>°C | Δp <sub>w</sub><br>kPa | m <sub>w</sub><br>l/h | Q<br>kW  | H <sub>maks</sub><br>m | t <sub>s</sub><br>°C | Δp <sub>w</sub><br>kPa | m <sub>w</sub><br>l/h |
| TC-6                         | C   | 16                       | 76.0     | 9.4                    | 55.6                 | 18                     | 3267                  | 45.0     | 11.8                   | 40.3                 | 6                      | 1935                  |
|                              |     | 20                       | 70.3     | 9.8                    | 56.8                 | 16                     | 3022                  | 39.3     | 12.5                   | 41.5                 | 5                      | 1690                  |
| TC-9                         | C   | 16                       | 117.9    | 9.8                    | 56.9                 | 18                     | 5066                  | 69.9     | 12.3                   | 41.1                 | 6                      | 3003                  |
|                              |     | 20                       | 109.1    | 10.2                   | 58.0                 | 15                     | 4686                  | 61.0     | 13.1                   | 42.1                 | 5                      | 2622                  |
|                              | D   | 16                       | 140.7    | 9.1                    | 64.4                 | 15                     | 6045                  | 85.4     | 11.3                   | 46.2                 | 5                      | 3670                  |
|                              |     | 20                       | 130.4    | 9.5                    | 65.0                 | 13                     | 5600                  | 75.1     | 12.0                   | 46.8                 | 4                      | 3225                  |

Legenda: Tip = Tip izmjenjivača      t<sub>s</sub> = Temperatura dovedenog zraka  
t<sub>prost</sub> = Temperatura prostorije      Δp<sub>w</sub> = Pad tlaka na strani vode  
Q = Toplinski učin      m<sub>w</sub> = Količina vode  
H<sub>maks</sub> = Maksimalna visina ugradnje

Referenca: ■ Zrak u prostoriji 16°C: odvedeni zrak 18°C  
■ Zrak u prostoriji 20°C: odvedeni zrak 22°C

Tablica C7: Učin grijanja TopVent® TC jedinice

### 3.7 Učin hlađenja

| Temperatura rashladnog medija |     |                          |                          | 6/12 °C                |                        |                      |                        |                       |                        | 8/14 °C                |                        |                      |                        |                       |                        |
|-------------------------------|-----|--------------------------|--------------------------|------------------------|------------------------|----------------------|------------------------|-----------------------|------------------------|------------------------|------------------------|----------------------|------------------------|-----------------------|------------------------|
| Veličina                      | Tip | t <sub>prost</sub><br>°C | RV <sub>prost</sub><br>% | Q <sub>sen</sub><br>kW | Q <sub>tot</sub><br>kW | t <sub>s</sub><br>°C | Δp <sub>w</sub><br>kPa | m <sub>w</sub><br>l/h | m <sub>c</sub><br>kg/h | Q <sub>sen</sub><br>kW | Q <sub>tot</sub><br>kW | t <sub>s</sub><br>°C | Δp <sub>w</sub><br>kPa | m <sub>w</sub><br>l/h | m <sub>c</sub><br>kg/h |
| TC-6                          | C   | 22                       | 50                       | 20.4                   | 20.4                   | 13.9                 | 15                     | 2925                  | 0.0                    | 18.0                   | 18.0                   | 15.1                 | 12                     | 2573                  | 0.0                    |
|                               |     |                          | 70                       | 18.5                   | 27.7                   | 14.9                 | 28                     | 3960                  | 13.5                   | 16.0                   | 21.4                   | 16.1                 | 17                     | 3064                  | 7.9                    |
|                               |     | 26                       | 50                       | 25.2                   | 31.1                   | 15.5                 | 36                     | 4448                  | 8.6                    | 22.7                   | 24.8                   | 16.7                 | 23                     | 3552                  | 3.0                    |
|                               |     |                          | 70                       | 23.2                   | 43.7                   | 16.5                 | 71                     | 6263                  | 30.2                   | 20.8                   | 37.5                   | 17.7                 | 52                     | 5367                  | 24.6                   |
| TC-9                          | C   | 22                       | 50                       | 31.4                   | 31.4                   | 13.6                 | 15                     | 4496                  | 0.0                    | 27.6                   | 27.6                   | 14.9                 | 12                     | 3947                  | 0.0                    |
|                               |     |                          | 70                       | 28.4                   | 44.7                   | 14.6                 | 31                     | 6401                  | 23.9                   | 24.6                   | 28.2                   | 15.9                 | 12                     | 4031                  | 5.2                    |
|                               |     | 26                       | 50                       | 38.8                   | 49.9                   | 15.2                 | 38                     | 7149                  | 16.3                   | 35.0                   | 35.0                   | 16.4                 | 19                     | 5013                  | 0.0                    |
|                               |     |                          | 70                       | 35.9                   | 69.8                   | 16.2                 | 75                     | 9989                  | 49.8                   | 32.0                   | 53.2                   | 17.4                 | 44                     | 7619                  | 31.1                   |
|                               | D   | 22                       | 50                       | 37.1                   | 37.1                   | 11.8                 | 13                     | 5307                  | 0.0                    | 32.2                   | 32.2                   | 13.4                 | 10                     | 4613                  | 0.0                    |
|                               |     |                          | 70                       | 34.6                   | 56.7                   | 12.6                 | 30                     | 8118                  | 32.5                   | 29.7                   | 45.1                   | 14.2                 | 19                     | 6459                  | 22.6                   |
|                               |     | 26                       | 50                       | 46.4                   | 62.4                   | 12.7                 | 36                     | 8941                  | 23.5                   | 41.6                   | 50.9                   | 14.3                 | 24                     | 7282                  | 13.6                   |
|                               |     |                          | 70                       | 43.9                   | 87.4                   | 13.5                 | 70                     | 12513                 | 63.9                   | 39.1                   | 75.8                   | 15.1                 | 53                     | 10854                 | 54.0                   |

Legenda: Tip = Tip izmjenjivača      t<sub>s</sub> = Temperatura dovedenog zraka  
t<sub>prost</sub> = Temperatura prostorije      Δp<sub>w</sub> = Pad tlaka na strani vode  
RV<sub>prost</sub> = Relativna vlaga u prostoriji      m<sub>w</sub> = Količina vode  
Q<sub>sen</sub> = Osjetni učin hlađenja      m<sub>c</sub> = Količina kondenzata  
Q<sub>tot</sub> = Ukupni učin hlađenja

Referenca: ■ Zrak u prostoriji 22 °C: odvedeni zrak 24 °C  
■ Zrak u prostoriji 26 °C: odvedeni zrak 28 °C

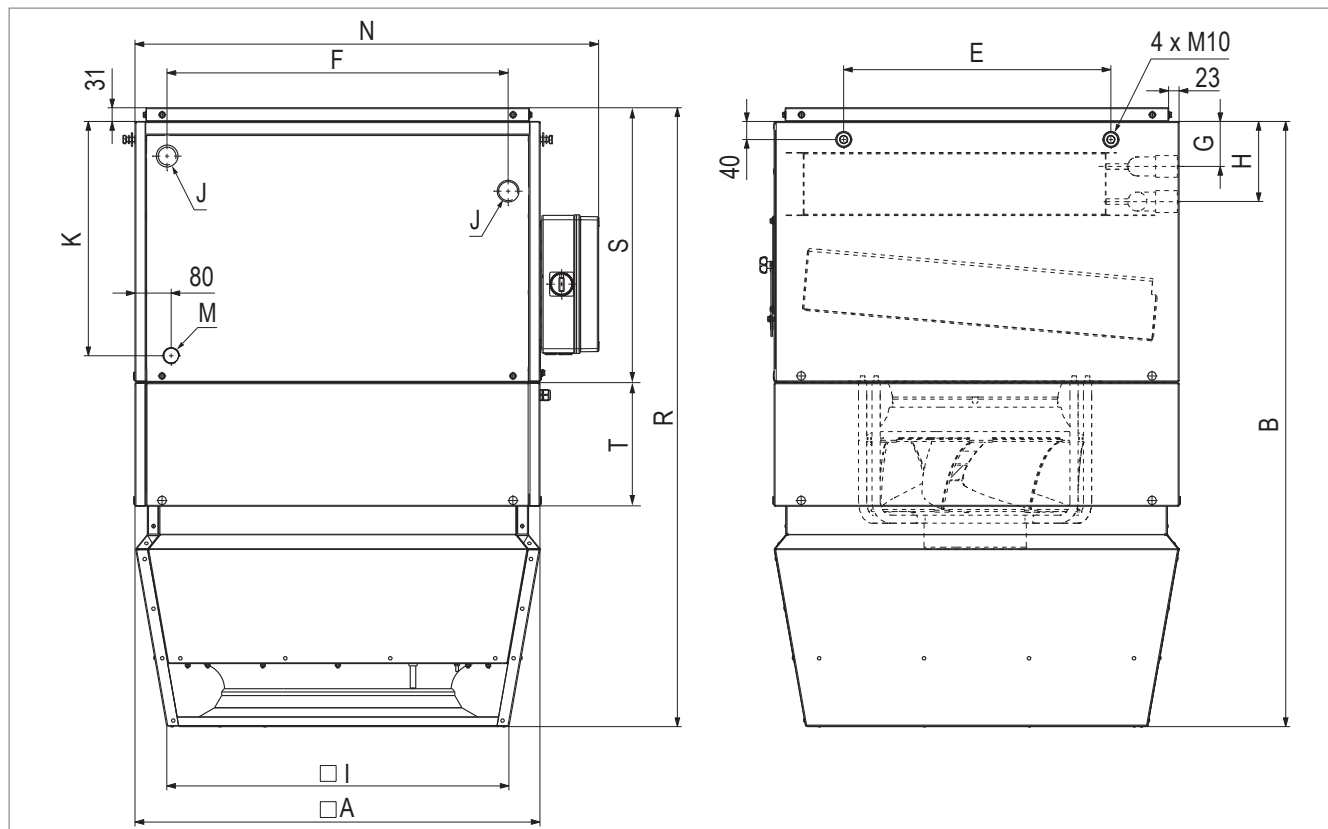
Tablica C8: Učin hlađenja TopVent® TC jedinice

## 3.8 Informacije o proizvodu prema ErP

| Model   | TopVent® TC  |      |      | Jedinica |
|---|--|------|------|----------|
|   | 6-C  | 9-C  | 9-D  |          |
| Učin hlađenja (osjetni) ( $P_{rated,c}$ )           | 26.5   | 41.0 | 48.6 | kW       |
| Učin hlađenja (latentni) ( $P_{rated,c}$ )          | 5.6  | 7.3  | 15.2 | kW       |
| Učin grijanja ( $P_{rated,h}$ )                     | 29.8   | 46.2 | 54.2 | kW       |
| Ukupno ulazno električno opterećenje ( $P_{elec}$ ) | 1.43   | 1.23 | 1.34 | kW       |
| Razina snage buke ( $L_{WA}$ )                      | 80   | 81   | 81   | dB       |
| Kontakt   | Hoval Aktiengesellschaft<br>Austrasse 70, 9490 Vaduz, Lihtenštajn<br>www.hoval.com |      |      |          |

Tablica C9: Informacije o proizvodu prema Regulativi komisije (EU) 2016/2281, Tablica 13

3.9 Dimenzije i mase



**1** Povrat grijanja/hlađenja

**3** Priključak odvoda kondenzata

**2** Polaz grijanja/hlađenja

**4** Pristupni panel

Slika C4: Crtež s dimenzijama TopVent® TC jedinice

| Tip jedinice                                  |    | TC-6              | TC-9              | TC-9             |      |
|---|----|-------------------|-------------------|------------------|------|
| Tip izmjenjivača                              |    | C                 | C                 | D                |      |
| A   | mm | 900               | 1100              | 1100             |      |
| B   | mm | 1344              | 1430              | 1430             |      |
| E   | mm | 594               | 846               | 846              |      |
| F   | mm | 758               | 882               | 882              |      |
| G   | mm | 77                | 93                | 85               |      |
| H   | mm | 155               | 171               | 180              |      |
| I   | mm | 760               | 935               | 935              |      |
| K   | mm | 521               | 558               | 558              |      |
| N   | mm | 1030              | 1230              | 1230             |      |
| R   | mm | 1375              | 1463              | 1463             |      |
| S   | mm | 579               | 615               | 615              |      |
| T   | mm | 275               | 245               | 245              |      |
| J   | "  | Rp 1¼ (unutarnji) | Rp 1½ (unutarnji) | Rp 2 (unutarnji) |      |
| M   | "  | G 1 (vanjski)     | G 1 (vanjski)     | G 1 (vanjski)    |      |
| Sadržaj vode u izmjenjivaču grijanja/hlađenja |    | l                 | 7.9               | 12.4             | 19.2 |
| Masa  |    | kg                | 216               | 265              | 276  |

Tablica C10: Dimenzije i mase TopVent® TC jedinice



## 4 Tekstovi specifikacije

### 4.1 TopVent® TC

Recirkulacijska jedinica namijenjena za grijanje i hlađenje prostorija do 25 m visine s centralnim izvorom ogrjevnog i rashladnog medija (2-cijevni sustav); opremljena visoko-efikasnim distributorom zraka.

Jedinica se sastoji od sljedećih komponenata:

- Sekcije ventilatora
- Sekcije za grijanje/hlađenje
- Air-Injectora
- Upravljačke kutije jedinice ili priključne kutije
- Dodatnih komponenata

TopVent® TC jedinice zadovoljavaju sve zahtjeve Ecodesign Direktive 2009/125/EC koja se odnosi na ekološki dizajn proizvoda koji koriste energiju. Ovi sustavi spadaju pod klasifikaciju tipa 'ventilatorski konvektori', predviđeno Uredbom Komisije (EU) 2016/2281.

#### Sekcija ventilatora

Sastoji se od radijalnog ventilatora s visoko-efikasnim EC motorom, unatrag zakrivljenim trodimenzionalno oblikovanim elisama savinutima unatrag i slobodnim rotorom izrađenim od kompozitnog materijala visokih performansi; usisna mlaznica s optimiziranim protokom, niskom razinom buke, s integriranom zaštitom od preopterećenja (u sekciji za grijanje/hlađenje).

#### Sekcija za grijanje/hlađenje

Kućište izrađeno od magnezij-cink lima, zrakotijesno, vatro-stalno, higijensko i jednostavno za održavanje, otporno na starenje zbog brtvjenih materijala koji ne sadrže silikon, unutrašnjost izolirana poliuretanom sa zatvorenim porama.

Sekcija za grijanje/hlađenje se sastoji od:

- Visoko-efikasnog izmjenjivača topline koji se sastoji od bešavnih bakrenih cijevi s uprešanim, optimiziranim i profiliranim aluminijskim lamelama i s bakrenim razdjelnicima za spajanje na dovod ogrjevne i rashladne vode
- Odvajač kondenzata sa sabirnim kanalom, može se izvaditi, izrađen od materijala otpornog na koroziju visoke kvalitete, sa silaznim nagibom na svim stranama za brzo odvođenje
- Sifon za kondenzat za spajanje na odvod kondenzata (u isporuci).

#### Air-Injector

Kućište izrađeno od magnezij-cink lima, zrakotijesno, vatro-stalno, higijensko i jednostavno za održavanje, otporno na starenje zbog brtvjenih materijala koji ne sadrže silikon, izolirano iznutra s polietilenskom pjenom sa zatvorenim porama s:

- Vrtložnim distributorom zraka s koncentričnom izlaznom mlaznicom, podesivim lopaticama i integriranim pokrovom za prigušenje buke
- Izvršni motor za kontinuirano promjenjivo podešavanje istrujavanja zraka od vertikalnog prema horizontalnom
  - za distribuciju zraka, bez pojave propuha u hali prilikom promjene radnih uvjeta
  - za brzo i veliko smanjenje raslojavanja temperature u hali kroz indukciju sekundarnog zraka i snažno miješanje zraka prostorije s dovodnim zrakom
- Osjetnik temperature dovedenog zraka

#### Upravljačka kutija jedinice

Upravljačka kutija nalazi se na bočnoj strani kućišta zbog spajanja na izvor napajanja i sadrži upravljačke komponente koje omogućavaju energetske optimizirani rad uređaja, upravljan putem TopTronic® C sustava. Plastično kućište, stupanj zaštite IP 56. Ugrađene su sljedeće komponente:

- Glavni prekidač
- Tiskana pločica sa svim potrebnim elektroničkim komponentama, kontrolerom jedinice (ugrađen na pločicu) i priključnim konektorima za sljedeće vanjske spojeve:
  - Ventil za grijanje/hlađenje
  - Pumpa za grijanje/hlađenje
  - Osjetnik temperature povratnog voda
  - Pumpa za odvod kondenzata
  - Kontakt za vrata

Tiskana pločica opremljena je utičnim konektorima bez vijaka koji omogućavaju jednostavno spajanje priključnih kabela. Sve komponente u upravljačkoj kutiji, kao i senzori i izvršni motori u potpunosti su tvornički ožičeni.

Napajanje i priključak BUS spajaju se na mjestu ugradnje.

---

#### Priključna kutija (varijanta)

---

Priključna kutija nalazi se na bočnoj strani kućišta zbog spajanja na izvor napajanja i s dodatnim komponentama jedinice. Plastično kućište, stupanj zaštite IP 56. Ugrađene su sljedeće komponente:

- Glavni prekidač
- Tiskana pločica sa svim potrebnim elektroničkim komponentama i priključne stezaljke za sljedeće signale:
  - Ulaz Uključivanje ventilatora
  - Ulaz Upravljački signal rada ventilatora
  - Izlaz Upravljački signal prema sljedećem ventilatoru
  - Ulaz Upravljački signal izvršnog motora Air-Injectora
  - Izlaz Upravljački signal prema sljedećem izvršnom motoru Air-Injectora
  - Izlaz Povratni upravljački signal Air-Injectora
  - Izlaz Greška
- Sljedeći osjetnici i izvršni motori dolaze tvornički ožičeni:
  - Ventilator
  - Osjetnik temperature dovedenog zraka
  - Izvršni motor Air-Injectora

---

#### Opcije za jedinicu

---

##### **Ovjesni set:**

za instalaciju jedinice pod strop, sastoji se od 4 para U-profila od Aluzinc lima, s podešavanjem visine do 1300 mm. Završna boja kao i na jedinici.

##### **Kućište filtera:**

Kućište od magnezij-cink lima s 2 vrećasta filtera klase G4, ISO 60% grubih čestica, s diferencijalnim presostatom za praćenje stanja filtera, tvornički spojenim na tiskanu pločicu u upravljačkoj kutiji.

##### **Tanko kućište filtera:**

Kućište od magnezij-cink lima s 4 naborana filtera klase G4, ISO 60% grubih čestica, s diferencijalnim presostatom za praćenje stanja filtera, tvornički ožičenim na tiskanu pločicu u upravljačkoj kutiji.

##### **Standardna završna boja:**

Vanjski premaz u Hoval crvenoj boji (RAL 3000), uključujući opcionalne komponente i ovjesni set

##### **Završna boja prema želji klijenta:**

Odabir vanjskog premaza u RAL boji, uključujući opcionalne komponente i ovjesni set

##### **Prigušivač buke recirkulacijskog zraka:**

kao dodatak jedinici, od magnezij-cink lima, obložen podlogom za zvučnu izolaciju, prigušuje buku za 3 dB(A)

##### **Hidraulička grupa za skretni sustav:**

Montažna hidraulična grupa za skretni sustav, sastoji se od miješajućeg ventil, balansirajućeg ventila, kuglastog ventila, automatske odzrake, vijčanih spojeva za spajanje na jedinicu i distribucijski krug; miješajući ventil s priključkom, dimenzioniran prema izmjenjivaču i prema TopTronic® C sustavu.

##### **Miješajući ventil:**

Miješajući ventil s modulirajućim rotacijskim izvršnim motorom i plug-in priključkom, dimenzioniran prema izmjenjivaču u jedinici.

##### **Pumpa za odvod kondenzata:**

Pumpa se sastoji od centrifugalne pumpe i posude za prihvat, maks. protok od 150 l/h s visinom dobave od 3 m. Pumpa za kondenzat isporučuje se s priključnim kabelom.

##### **Upravljanje pumpom za miješajući ili ubrizgavajući sustav:**

Elektroničke komponente za upravljanje miješajućim ili ubrizgavajućim krugom, tvornički ugrađene u upravljačku kutiju.

##### **Osjetnik temperature povrata:**

Osjetnik temperature za praćenje temperature ogrjevnog medija na povratnom vodu..

## 4.2 TopTronic® C – Sustav kontrole

Slobodno konfigurirajući, zonski kontrolni sustav za upravljanje decentraliziranim Hovalovim sustavima za klimatizaciju hala. Maksimalna veličina sustava po sistemskom busu: 64 kontrolne zone, od kojih svaka ima do 10 jedinica za dovod i odvod zraka ili jedinica za dovod zraka te dodatno 10 jedinica za recirkulaciju.

### Dodjela zona:

Upravljački sustav je prilagođen i unaprijed tvornički konfiguriran:

|         | Dodijeljena prostorija | Tip jedinice |
|---------|------------------------|--------------|
| Zona 1: | _____                  | _____        |
| Zona 2: | _____                  | _____        |
| ...     |                        |              |

### Struktura sustava

- Zonski kontrolni ormar izrađen od obojanog čeličnog lima (svijetlo siva RAL 7035), ... x ... x ... mm, s:
  - Terminal operatora sustava
  - Osjetnik temperature svježeg zraka
  - 1 zonski kontroler i 1 osjetnik temperature prostorije po zoni (proširivo do 4 osjetnika temperature prostorije po zoni)
  - Sigurnosni relej
  - Električni ormar je interno prethodno ožičen, sve komponente povezane su sa stezaljkama
- Zonski bus: za serijski spoj svih kontrolera za jedinicu u pojedinoj kontrolnoj zoni sa zonskim kontrolerom; s pouzdanim bus protokolom preko oklopljenog bus kabela (bus kabel nije u opsegu Hoval isporuke)
- Kontroler za jedinicu: ugrađen u svaku pojedinu jedinicu, radi samostalno prema specifikacijama zonskog kontrolera
- Zahtjev za grijanjem/hlađenjem po zoni s povratnim nadzorom

### Funkcije, standard

- Samostalna zonska kontrola prostorije. Regulacija temperature i ventilacije zasebno se podešava za svaku zonu
- Regulacija temperature prostorije preko kaskade dovedenog zraka u prostoriju pomoću energetski optimizirane kontrole dvostrukog niza s prioritarnim krugom za povrat energije (jedinice za dovod i odvod zraka)
- Inteligentno automatsko grijanje za postizanje željene temperature prostorije u trenutku uključivanja
- 5 podesive zadane vrijednosti temperature prostorije po zoni:
  - Zaštita od pothlađivanja (niža zadana vrijednost u stanju pripravnosti)
  - Zaštita od pregrijavanja (gornja zadana vrijednost u stanju pripravnosti)
  - Zadana vrijednost prostora zima
  - Zadana vrijednost prostora ljeto
  - Zadana vrijednost noćnog hlađenja (slobodno hlađenje) (uređaji za dovod i odvod zraka)
- Način destratifikacije za ravnomjernu raspodjelu temperature

- Glavni načini rada jedinica za dovod i odvod zraka:
  - VE .... Ventilacija, beskonačno promjenjivo podešavanje
  - AQ.... Kvaliteta zraka, automatska kontrola s Hoval kombiniranim osjetnikom (opcija), opcijaska referentna varijabla:
    - CO<sub>2</sub> ili VOC
    - Vlažnost zraka (optimizirani način odvlaživanja)
  - REC . Recirkulacija, beskonačno promjenjivo podešavanje
  - DES.. Destratifikacija
  - EA .... Odvod zraka, beskonačno promjenjivo podešavanje
  - SA .... Dobava zraka, beskonačno promjenjivo podešavanje
  - ST .... Stanje pripravnosti

- Glavni načini rada jedinica za dovod zraka:
  - REC . Recirkulacija, beskonačno promjenjivo podešavanje
  - DES.. Destratifikacija
  - SA .... Dobava zraka, beskonačno promjenjivo podešavanje
  - S Hoval kombiniranim osjetnikom (opcija), također, se upravlja omjerom svježeg zraka prema zahtjevima, izborna referentna varijabla CO<sub>2</sub> ili VOC
  - ST .... Stanje pripravnosti

- Glavni načini rada recirkulacijskih jedinica:
  - REC . Recirkulacija, beskonačno promjenjivo podešavanje
  - DES.. Destratifikacija
  - ST .... Stanje pripravnosti

- Prislino grijanje (grijanje gradilišta) može se aktivirati na svakom uređaju prije završetka cjelokupnog sustava (aktivacija od strane Hoval tehničara)
- Kontrola raspodjele zraka bez propuha s Hoval Air-Injectorom: smjer pražnjenja se podešava beskonačno i automatski prema odgovarajućim radnim uvjetima i postojećim temperaturama (grijanje/hlađenje).

### Upravljanje

- TopTronic® C-ST terminal operatora sustava: dodirni zaslon za vizualizaciju i kontrolu svih Hoval jedinica za klimatizaciju registriranih na bus mreži

### Opcije za upravljanje

- Hoval C-SSR software za upravljanje, za vizualizaciju na korisničkom PC-u
- TopTronic® C-ZT kao zonski operatorski terminal: za jednostavan rad kontrolne zone na licu mjesta
- Sklopka za ručni odabir načina rada
- Tipka za ručni odabir načina rada
- Upravljanje jedinicama preko centralnog nadzornog sustava preko standardnih sučelja (opcija):
  - BACnet
  - Modbus IP
  - Modbus RTU

**Alarmi, zaštita**

- Centralno rukovanje alarmima s registracijom svih alarma (vrijeme pojave, prioritet, status) u listi alarma i memoriji za zadnjih 50 alarma; prosljeđivanje preko e-maila može biti podešeno u parametrima.
- Ako se pojavi greška u komunikaciji, elementima na BUS liniji, sustavima osjetnika ili dobavnom mediju, svaki dio sustava prenosi se u zaštitni model načina rada.
- Model održavanja, ugrađen u jedinicu, sadrži algoritam za testiranje podatkovnih točaka i alarma, što jamči visoku pouzdanost.
- Unaprijed programirane podatkovne točke koje se mogu dohvatiti putem funkcije zapisivača tijekom 1 godine.

**Opcije za zonski kontrolni ormar**

- Alarmna lampica
- Utičnica

**Po zoni**

- Prijelaz između grijanja i hlađenja može biti automatski ili ručni
  - Prekidač za blokadu hlađenja za automatsku promjenu
  - Prekidač za grijanje/hlađenje za ručnu promjenu
- Dodatni osjetnici temperature prostorije (maks. 3)
- Kombinirani osjetnik za kvalitetu zraka, temperaturu i vlažnost zraka
- Kombinirani osjetnik za temperaturu i vlažnost svježeg zraka
- Prijenos stvarnih vrijednosti i zadanih vrijednosti iz vanjskih sustava (0...10 V; 4 - 20 mA)
- Ulaz za rasterećenje
- Signal za vanjski ventilator za odsis zraka
- Sklopka za ručni odabir načina rada na stezaljci
- Tipka za ručni odabir načina rada na stezaljci
- Regulacija distributivne pumpe, s napajanjem

**Distribucija energije**

- Prekidači i izlazne stezaljke za Hoval jedinice za klimatizaciju prostorija
- Sigurnosni relej (4-pinski)

**4.3 TopTronic® C – Sustav regulacije C-SYS za TopVent®**

Sustav regulacije Hovalovog decentraliziranog klimatizacijskog sustava s optimiziranom uporabom energije. Maksimalna veličina sustava po sistemskom busu: 1 kontrolna zona s 6 jedinica za dovod zraka i do 10 recirkulacijskih jedinica.

**Struktura sustava**

- Zonski kontrolni ormar, izveden kao kompaktni ormar za zidnu ugradnju, napravljen od obojanog čeličnog lima (svijetlo siva RAL 7035), 380 × 300 × 210 mm, s:
  - Upravljački zaslon
  - Zonski kontroler
  - Osjetnik temperature svježeg zraka
  - 1 osjetnik temperature prostorije (proširivo do 4 osjetnika temperature prostorije)
  - Sigurnosni relej
  - Elektro ormar tvornički ožičen
- Zonski bus: za serijski spoj svih kontrolera za jedinicu u pojedinoj kontrolnoj zoni sa zonskim kontrolerom; s pouzdanim bus protokolom preko oklopljenog bus kabela (bus kabel nije u opsegu Hoval isporuke)
- Kontroler za jedinicu: ugrađen u svaku pojedinu jedinicu, radi samostalno prema specifikacijama zonskog kontrolera
- Tiskana pločica sa stezaljkama za priključak vanjskih elemenata:
  - Napajanje
  - Zonski bus
  - Osjetnik temperature prostorije (maks. 4)
  - Osjetnik temperature svježeg zraka
  - Kombinirani osjetnik kvalitete zraka, temperature i vlage u prostoriji
  - Zajednički alarm
  - Prisilno isključivanje
  - Nalog grijanja
  - Zadana vrijednost temperature za nalog grijanja
  - Greške u ogrjevnom sustavu
  - Potreba za hlađenjem
  - Greške u rashladnom sustavu
  - Vanjsko uključivanje grijanja/hlađenja (za automatsku promjenu)
  - Vanjsko podešavanje grijanja/hlađenja (za ručnu promjenu)
  - Prekretne ventile za grijanje/hlađenje
  - Vanjske postavke udjela svježeg zraka
  - Sklopka odabira načina rada na stezaljci (digitalna)
  - Tipka odabira načina rada na stezaljci

**Funkcije, standardi**

- Regulacija temperature dovedenog zraka korištenjem kaskadne kontrole izmjenjivača
- Inteligentno automatsko grijanje za postizanje željene temperature prostorije u trenutku uključivanja
- 4 podesive zadane vrijednosti temperature prostorije po zoni:
  - Zaštita od pothlađivanja (niža zadana vrijednost u stanju pripravnosti)

- Zaštita od pregrijavanja (gornja zadana vrijednost u stanju pripravnosti)
- Zadana vrijednost prostora zima
- Zadana vrijednost prostora ljeta
- Način destratifikacije za ravnomjernu raspodjelu temperature
- Glavni načini rada jedinica za dovod zraka:
  - REC . Recirkulacija, beskonačno promjenjivo podešavanje
  - DES.. Destratifikacija
  - SA .... Dobava zraka, beskonačno promjenjivo podešavanje
  - S Hoval kombiniranim osjetnikom (opcija) također se upravlja omjerom svježeg zraka prema zahtjevima, izborna referentna varijabla CO<sub>2</sub> ili VOC
  - ST .... Stanje pripravnosti
- Glavni načini rada recirkulacijskih jedinica:
  - REC . Recirkulacija, beskonačno promjenjivo podešavanje
  - DES.. Destratifikacija
  - ST .... Stanje pripravnosti
- Prisilno grijanje (grijanje gradilišta) može se aktivirati na svakom uređaju prije završetka cjelokupnog sustava (aktivacija od strane Hoval tehničara)
- Kontrola raspodjele zraka bez propuha s Hoval Air-Injectorom: smjer pražnjenja se podešava beskonačno i automatski prema odgovarajućim radnim uvjetima i postojećim temperaturama (grijanje/hlađenje).

#### Upravljanje

- Upravljanje preko LCD zaslona, ugrađenog na vratima zonskog kontrolnog ormara za vizualizaciju i kontrolu svih Hoval jedinica za klimatizaciju prostorija registriranih na busu

#### Opcije za upravljanje

- Upravljanje jedinicama preko centralnog nadzornog sustava preko standardnih sučelja (opcija):
  - BACnet
  - Modbus IP
  - Modbus RT

#### Alarmi, zaštita

- Centralno rukovanje alarmima s registracijom svih alarma (vrijeme pojave, prioritet, status) u listi alarma i memoriji za zadnjih 50 alarma; prosljeđivanje preko e-maila može biti podešeno u parametrima.
- Ako se pojavi greška u komunikaciji, elementima na BUS liniji, sustavima osjetnika ili dobavnom mediju, svaki dio sustava prenosi se u zaštitni model načina rada.
- Model održavanja, ugrađen u jedinicu, sadrži algoritam za testiranje podatkovnih točaka i alarma, što jamči visoku pouzdanost.
- Unaprijed programirane podatkovne točke koje se mogu dohvatiti putem funkcije zapisivača tijekom 1 godine.

#### Opcije za zonski kontrolni ormar

- Dodatni osjetnici temperature prostorije (maks. 3)
- Kombinirani osjetnik za kvalitetu zraka, temperaturu i vlažnost zraka
- Signal za vanjski ventilator za odsis zraka

#### 4.4 EasyTronic EC

Regulator temperature prostorije s uklopnim satom za TopVent® TH, TC, CH, CC, TV recirkulacijske jedinice i TopVent® TW zračne zavjese, kategorije zaštite IP 30, sa sljedećim funkcijama:

- Praćenje temperature prostorije uz ugrađeni osjetnik temperature
- Praćenje temperature prostorije s opcionalnim vanjskim osjetnikom temperature
- Kontrola temperature prostorije u uključenom/isključenom načinu rada
- Snižavanje zadane vrijednosti temperature prostorije preko tjednog programa
- Upravljanje jedinicom ovisno o prekidaču na vratima
- Ručno podešavanje brzine ventilatora:
- Ručno podešavanje distribucije zraka na Hoval Air-Injectoru od vertikalnog do horizontalnog smjera istrujavanja (za TopVent® TH, TC, CH, CC)
- Signal za uključivanje pumpe i/ili ventila
- Naknadni rad ventilatora u hlađenju
- Vanjska promjena grijanja/hlađenja
- Prikaz alarma
- Priključak na centralni nadzorni i upravljački sustav preko Modbus RTU

#### Opcije

- Dodatni osjetnik temperature prostorije (kategorija zaštite IP 65)





**TopVent® THC**

Recirkulacijske jedinice za grijanje i hlađenje prostora do 25 m visine s centralnim izvorom ogrjevnog i rashladnog medija (4-cijevni sustav)

|                                    |    |
|------------------------------------|----|
| 1 Upotreba . . . . .               | 34 |
| 2 Konstrukcija i rad. . . . .      | 34 |
| 3 Tehnički podaci . . . . .        | 37 |
| 4 Tekstovi specifikacije . . . . . | 41 |

## 1 Upotreba

### 1.1 Namjena

TopVent® THC jedinice recirkulacijske su jedinice za grijanje i hlađenje prostora do 25 m visine s centralnim izvorom ogrjevnog i rashladnog medija. Jedinice sadrže sljedeće funkcije:

- Grijanje (s priključkom na dovod ogrjevne vode)
- Hlađenje (s priključkom na dovod rashladne vode)
- Recirkulacija zraka
- Distribucija i destratifikacija zraka podesivim Air-Injectorom
- Filtracija zraka (opcija)

TopVent® THC jedinice udovoljavaju svim zahtjevima Direktive o ekološkom dizajnu 2009/125/EC, koji se odnose na ekološki prihvatljiv dizajn energetske proizvoda. To je sustav tipa 'ventilokonvektorskih jedinica'.

Hoval TopTronic® C integrirani sustav upravljanja osigurava energetski učinkovit rad Hovalovih sustava klimatizacije prema zahtjevanim potrebama.

Predviđena uporaba uključuje sukladnost s uputama za upotrebu. Bilo kakvo korištenje izvan ovih okvira smatra se nepropisnim. Proizvođač ne prihvaća odgovornost za oštećenja koja proizlaze iz nepropisnog korištenja.

### 1.2 Grupa korisnika

Postavljanje, upravljanje i održavanje jedinica može obavljati samo ovlašteno i upućeno osoblje koje je dobro upoznato s jedinicama i informirano o mogućim opasnostima.

## 2 Konstrukcija i rad

### 2.1 Konstrukcija

TopVent® THC jedinica sastoji se od sljedećih dijelova:

- Sekcija ventilatora: Dijagonalni ventilator sa štedljivim EC motorom, beskonačno varijabilan i bez potrebnog održavanja
- Sekcija grijanja: Sekcija za grijanje sadrži toplovodni grijač za zagrijavanje dovedenog zraka s toplom vodom.
- Sekcija grijanja/hlađenja: Sekcija za hlađenje sadrži hladnjak za hlađenje dovedenog zraka s hladnom vodom, te odvajač kondenzata za nastali kondenzat
- Air-Injector: Air-Injector je patentirani, beskonačno varijabilni vrtložni distributor zraka za dovod zraka u halu bez propuha u promjenjivim radnim uvjetima.

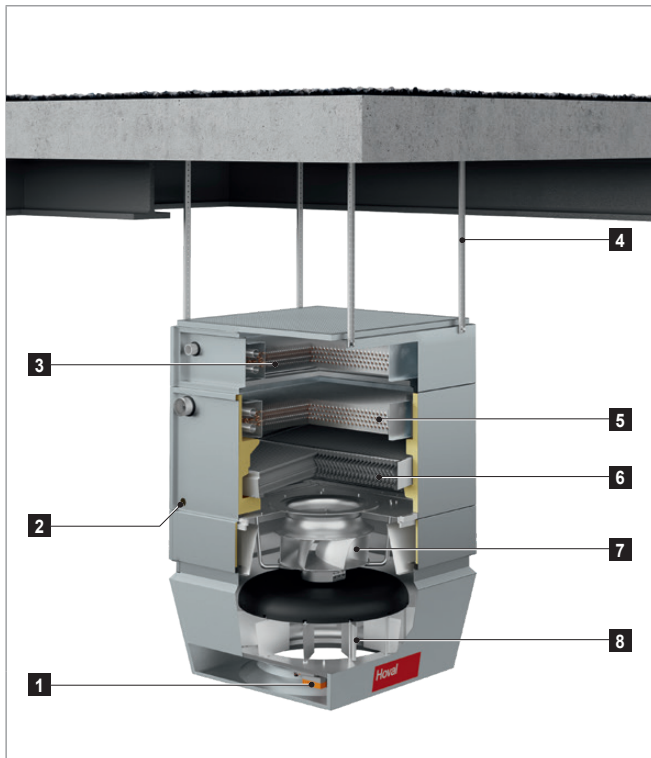
Upravljačka kutija jedinice je sastavni dio sustava upravljanja TopTronic® C.



- |   |                     |
|---|---------------------|
| 1 | Sekcija grijanja    |
| 2 | Sekcija hlađenja    |
| 3 | Upravljačka kutija  |
| 4 | Sekcija ventilatora |
| 5 | Air-Injector        |

Tablica D1: Dijelovi TopVent® THC jedinice

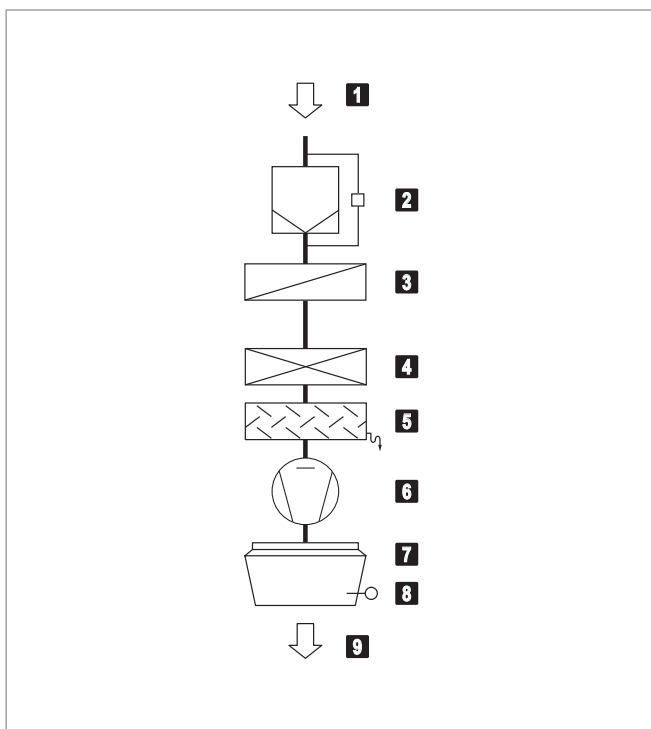




- |   |                              |
|---|------------------------------|
| 1 | Izvršni motor Air-Injectora  |
| 2 | Priključak odvoda kondenzata |
| 3 | Izmjenjivač grijanja         |
| 4 | Ovjesni set                  |
| 5 | Izmjenjivač hlađenja         |
| 6 | Odvajač kondenzata           |
| 7 | Ventilator                   |
| 8 | Air-Injector                 |

Slika D1: Konstrukcija TopVent® THC jedinice

## 2.2 Funkcionalni dijagram



- |   |   |
|---|---|
| 1 | Odvedeni zrak   |
| 2 | Filter zraka sa sklopkom diferencijalnog tlaka (opcija) |
| 3 | Izmjenjivač grijanja                                    |
| 4 | Izmjenjivač hlađenja                                    |
| 5 | Odvajač kondenzata                                      |
| 6 | Ventilator  |
| 7 | Air-Injector s izvršnim motorom                         |
| 8 | Osjetnik temperature dovedenog zraka                    |
| 9 | Dovedeni zrak   |

Slika D2: Funkcionalni dijagram TopVent® THC jedinice

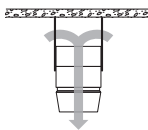
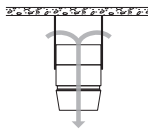
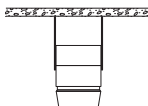
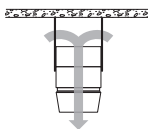
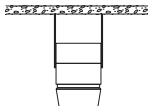
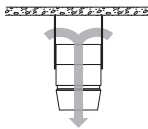
## 2.3 Načini rada

TopVent® THC ima sljedeće načine rada:

- Recirkulaciju
- Brzinu recirkulacije 1
- Stanje pripravnosti

Sustav upravljanja TopTronic® C automatski regulira navedene načine rada za svaku kontrolnu zonu u skladu sa specifikacijama u kalendaru. Vrijede sljedeće točke:

- Način rada kontrolne zone može se ručno prebaciti.
- Svaka TopVent® THC jedinica može individualno raditi u lokalnom načinu rada: Isključeno, Recirkulacija, Brzina recirkulacije 1.

| Kod   | Način rada   |  | Opis   |
|-------|--|--|--|
| REC   | <b>Recirkulacija</b><br>Uključivanje/isključivanje: ako postoji potreba za grijanjem ili hlađenjem, jedinica uzima zrak iz prostora, zagrijava ili hladi ga i ubacuje natrag u prostor. Aktivna je zadana dnevna vrijednost temperature prostorije.  |    | Ventilator..... brzina 1/2 <sup>1)</sup><br>Grijanje/hlađenje..... uključeno<br><br>1) Ovisi o potrebi grijanja ili hlađenja |
| DES   | ■ Destratifikacija:<br>Kako bi se izbjeglo nakupljanje topline ispod krova, može se uključiti ventilator kada nema potrebe za grijanjem ili hlađenjem (bilo u konstantnom radu ili s uključivanjem/isključivanjem prema temperaturi stratifikacije, prema želji).  |  | Ventilator..... brzina 2<br>Grijanje/hlađenje..... isključeno  |
| REC1  | <b>Brzina recirkulacije 1</b><br>Jednako kao kod REC, ali jedinica radi samo pri brzini 1 (nizak protok zraka)   |  | Ventilator..... brzina 1 <sup>1)</sup><br>Grijanje/hlađenje..... uključeno<br><br>1) Ovisi o potrebi grijanja ili hlađenja   |
| DES   | ■ Destratifikacija:<br>Jednako kao kod REC, ali jedinica radi samo pri brzini 1  |  | Ventilator..... brzina 1<br>Grijanje/hlađenje..... isključeno  |
| ST    | <b>Stanje pripravnosti</b><br>Jedinica je spremna za rad. Sljedeći načini rada su aktivirani ako je potrebno:  |  |  |
| CPR   | ■ Zaštita od pothlađivanja:<br>Ako temperatura u prostoriji padne ispod zadane vrijednosti za zaštitu od pothlađenja, jedinica zagrijava prostoriju recirkulacijom.  |  | Ventilator..... brzina 2<br>Grijanje..... uključeno  |
| OPR   | ■ Zaštita od pregrijavanja:<br>Ako temperatura u prostoriji poraste iznad zadane vrijednosti za zaštitu od pregrijavanja, jedinica hladi prostoriju recirkulacijom.  |  | Ventilator..... brzina 2<br>Grijanje/hlađenje..... uključeno   |
| L_OFF | <b>Isključeno</b> (lokalni način rada)<br>Jedinica je isključena.  |  | Ventilator..... isključen<br>Grijanje/hlađenje..... isključeno   |
| -     | <b>Prisilno grijanje</b><br>Jedinica uzima zrak iz prostora, zagrijava ga i ubacuje natrag u prostor..<br>Prisilno grijanje je aktivirano priključenjem jedinice na napajanje (ako nema BUS veze s zonskim kontrolerom). Na primjer, prikladan je za zagrijavanje hale prije pokretanja sustava upravljanja ili ako se kontroler pokvari tijekom perioda grijanja. |  | Ventilator..... brzina 2<br>Grijanje..... uključeno  |

Tablica D2: Načini rada TopVent® THC jedinice

### 3 Tehnički podaci

#### 3.1 Označavanje tipa jedinice

|                            | THC - 6  | A | C | ... |
|----------------------------|--|---|---|-----|
| <b>Tip jedinice</b>        | TopVent® THC   |   |   |     |
| <b>Veličina jedinice</b>   | 6 ili 9  |   |   |     |
| <b>Sekcija za grijanje</b> | A s izmjenjivačem tipa A<br>B s izmjenjivačem tipa B<br>C s izmjenjivačem tipa C |   |   |     |
| <b>Sekcija za hlađenje</b> | C s izmjenjivačem tipa C<br>D s izmjenjivačem tipa D                             |   |   |     |
| <b>Ostale opcije</b>       |  |   |   |     |

Tablica D3: Označavanje tipa TopVent® THC jedinice

#### 3.2 Ograničenja primjene

|  |             |       |                        |
|--|-------------|-------|------------------------|
| Temperatura odvedenog zraka                      | maks.       | °C    | 50                     |
| Sadržaj vlage u odvedenom zraku                  | maks.       | g/kg  | 15                     |
| Temperatura dovedenog zraka                      | maks.       | °C    | 60                     |
| Temperatura ogrjevnog medija <sup>1)</sup>       | maks.       | °C    | 90                     |
| Tlak ogrjevnog medija                            | maks.       | kPa   | 800                    |
| Protok zraka                                     | Veličina 6: | min.  | m <sup>3</sup> /h 3100 |
|  | Veličina 9: | min.  | m <sup>3</sup> /h 5000 |
| Količina kondenzata                              | Veličina 6: | maks. | kg/h 90                |
|  | Veličina 9: | maks. | kg/h 150               |
| Jedinica se ne može koristiti u:                 |             |       |                        |
| ■ Vlažnim prostorima                             |             |       |                        |
| ■ Prostorima s korozivnom i agresivnom okolinom  |             |       |                        |
| ■ Prostorima s velikom količinom prašine         |             |       |                        |
| ■ Prostorima gdje postoji opasnost od eksplozije |             |       |                        |

<sup>1)</sup> Izvedba za više temperature na zahtjev

Tablica D4: Ograničenja primjene TopVent® THC jedinice

#### 3.3 Električni priključci

| Tip jedinice                   |      | THC-6   | THC-9   |
|--------------------------------|------|---------|---------|
| Napon napajanja                | V AC | 3 × 400 | 3 × 400 |
| Dopuštena odstupanja napajanja | %    | ± 5     | ± 5     |
| Frekvencija                    | Hz   | 50      | 50      |
| Priključno opterećenje         | kW   | 3.6     | 3.6     |
| Potrošnja struje maks.         | A    | 5.9     | 5.9     |
| Serijski osigurač              | A    | 13      | 13      |
| Stupanj zaštite                | -    | IP 54   | IP 54   |

Tablica D5: Električni priključci TopVent® THC jedinice

#### 3.4 Protok zraka

| Tip jedinice  |  | THC-6          | THC-9 |      |
|---|--|----------------|-------|------|
| Nominalni protok zraka  | m <sup>3</sup> /h  | 6000           | 9000  |      |
| Pokrivena površina poda   | ■ za primjene s većim zahtjevima za udobnost (npr. proizvodne hale, hale za montažu, sportske dvorane) | m <sup>2</sup> | 537   | 946  |
|   |  | m <sup>2</sup> | 953   | 1674 |
| ■ za primjene s niskim zahtjevima za udobnost (npr. skladišta, logistički centri) | m <sup>2</sup>   | 953            | 1674  |      |

Tablica D6: Protok zraka TopVent® THC jedinice

#### 3.5 Podaci o buci

| Tip jedinice   |         | THC-6CC | THC-9CC |    |
|--|---------|---------|---------|----|
| Razina zvučnog tlaka (na udaljenosti od 5 m) <sup>1)</sup> | dB(A)   | 59      | 60      |    |
|  |         |         |         |    |
| Ukupna razina zvučne snage                                 | dB(A)   | 81      | 82      |    |
| Razina oktave zvučne snage                                 | 63 Hz   | dB      | 42      | 47 |
|  | 125 Hz  | dB      | 56      | 66 |
|  | 250 Hz  | dB      | 65      | 69 |
|  | 500 Hz  | dB      | 70      | 74 |
|  | 1000 Hz | dB      | 76      | 77 |
|  | 2000 Hz | dB      | 76      | 76 |
|  | 4000 Hz | dB      | 74      | 74 |
| 8000 Hz  | dB      | 68      | 67      |    |

<sup>1)</sup> s hemisferičnim širenjem u prostoriji sa slabom refleksijom

Tablica D7: Podaci o buci TopVent® THC jedinice

### 3.6 Učin grijanja

| Veličina | Tip | $t_{\text{prost}}$ | $Q$   | $H_{\text{maks}}$ | $t_s$ | $\Delta p_w$ | $m_w$ | $Q$  | $H_{\text{maks}}$ | $t_s$ | $\Delta p_w$ | $m_w$ |
|----------|-----|--------------------|-------|-------------------|-------|--------------|-------|------|-------------------|-------|--------------|-------|
|          |     | °C                 | kW    | m                 | °C    | kPa          | l/h   | kW   | m                 | °C    | kPa          | l/h   |
| THC-6    | A   | 16                 | 32.8  | 13.4              | 34.2  | 7            | 1410  | 18.8 | 16.8              | 27.3  | 2            | 807   |
|          |     | 20                 | 30.3  | 14.0              | 37.0  | 6            | 1301  | 16.2 | 17.9              | 30.0  | 2            | 697   |
|          | B   | 16                 | 47.0  | 11.6              | 41.3  | 13           | 2020  | 26.9 | 14.6              | 31.3  | 4            | 1157  |
|          |     | 20                 | 43.4  | 12.0              | 43.5  | 11           | 1864  | 23.3 | 15.5              | 33.5  | 3            | 1001  |
|          | C   | 16                 | 76.0  | 9.4               | 55.6  | 18           | 3267  | 45.0 | 11.8              | 40.3  | 6            | 1935  |
|          |     | 20                 | 70.3  | 9.8               | 56.8  | 16           | 3022  | 39.3 | 12.5              | 41.5  | 5            | 1690  |
| THC-9    | A   | 16                 | 55.5  | 13.6              | 36.3  | 8            | 2386  | 31.7 | 17.0              | 28.5  | 3            | 1364  |
|          |     | 20                 | 51.2  | 14.1              | 38.9  | 7            | 2201  | 27.4 | 18.1              | 31.1  | 2            | 1179  |
|          | B   | 16                 | 71.2  | 12.2              | 41.5  | 12           | 3060  | 40.6 | 15.4              | 31.4  | 4            | 1746  |
|          |     | 20                 | 65.7  | 12.7              | 43.7  | 10           | 2823  | 35.1 | 16.5              | 33.6  | 3            | 1509  |
|          | C   | 16                 | 117.9 | 9.8               | 56.9  | 18           | 5066  | 69.9 | 12.3              | 41.1  | 6            | 3003  |
|          |     | 20                 | 109.1 | 10.2              | 58.0  | 15           | 4686  | 61.0 | 13.1              | 42.1  | 5            | 2622  |

Legenda: Tip = Tip izmjenjivača  $t_s$  = Temperatura dovedenog zraka  
 $t_{\text{prost}}$  = Temperatura prostorije  $\Delta p_w$  = Pad tlaka na strani vode  
 $Q$  = Učin grijanja  $m_w$  = Količina vode  
 $H_{\text{maks}}$  = Maksimalna visina ugradnje

Referenca: ■ Zrak u prostoriji 16°C: odvedeni zrak 18°C  
 ■ Zrak u prostoriji 20°C: odvedeni zrak 22°C

Tablica D8: Učin grijanja TopVent® THC jedinice

### 3.7 Učin hlađenja

| Temperatura rashladnog medija |     |                    |                     | 6/12 °C          |                  |       |              |       |       | 8/14 °C          |                  |       |              |       |       |
|-------------------------------|-----|--------------------|---------------------|------------------|------------------|-------|--------------|-------|-------|------------------|------------------|-------|--------------|-------|-------|
| Veličina                      | Tip | $t_{\text{prost}}$ | $RV_{\text{prost}}$ | $Q_{\text{sen}}$ | $Q_{\text{tot}}$ | $t_s$ | $\Delta p_w$ | $m_w$ | $m_c$ | $Q_{\text{sen}}$ | $Q_{\text{tot}}$ | $t_s$ | $\Delta p_w$ | $m_w$ | $m_c$ |
|                               |     | °C                 | %                   | kW               | kW               | °C    | kPa          | l/h   | kg/h  | kW               | kW               | °C    | kPa          | l/h   | kg/h  |
| THC-6                         | C   | 22                 | 50                  | 20.4             | 20.4             | 13.9  | 15           | 2925  | 0.0   | 20.4             | 20.4             | 13.9  | 15           | 2925  | 0.0   |
|                               |     |                    | 70                  | 18.5             | 27.7             | 14.9  | 28           | 3960  | 13.5  | 16.0             | 21.4             | 16.1  | 17           | 3064  | 7.9   |
|                               |     | 26                 | 50                  | 25.2             | 31.1             | 15.5  | 36           | 4448  | 8.6   | 22.7             | 24.8             | 16.7  | 23           | 3552  | 3.0   |
|                               |     |                    | 70                  | 23.2             | 43.7             | 16.5  | 71           | 6263  | 30.2  | 20.8             | 37.5             | 17.7  | 52           | 5367  | 24.6  |
| THC-9                         | C   | 22                 | 50                  | 31.4             | 31.4             | 13.6  | 15           | 4496  | 0.0   | 31.4             | 31.4             | 13.6  | 15           | 4496  | 0.0   |
|                               |     |                    | 70                  | 28.4             | 44.7             | 14.6  | 31           | 6401  | 23.9  | 24.6             | 28.2             | 15.9  | 12           | 4031  | 5.2   |
|                               |     | 26                 | 50                  | 38.8             | 49.9             | 15.2  | 38           | 7149  | 16.3  | 35.0             | 35.0             | 16.4  | 19           | 5013  | 0.0   |
|                               |     |                    | 70                  | 35.9             | 69.8             | 16.2  | 75           | 9989  | 49.8  | 32.0             | 53.2             | 17.4  | 44           | 7619  | 31.1  |
|                               | D   | 22                 | 50                  | 37.1             | 37.1             | 11.8  | 13           | 5307  | 0.0   | 37.1             | 37.1             | 11.8  | 13           | 5307  | 0.0   |
|                               |     |                    | 70                  | 34.6             | 56.7             | 12.6  | 30           | 8118  | 32.5  | 29.7             | 45.1             | 14.2  | 19           | 6459  | 22.6  |
|                               |     | 26                 | 50                  | 46.4             | 62.4             | 12.7  | 36           | 8941  | 23.5  | 41.6             | 50.9             | 14.3  | 24           | 7282  | 13.6  |
|                               |     |                    | 70                  | 43.9             | 87.4             | 13.5  | 70           | 12513 | 63.9  | 39.1             | 75.8             | 15.1  | 53           | 10854 | 54.0  |

Legenda: Tip = Tip izmjenjivača  $t_s$  = Temperatura dovedenog zraka  
 $t_{\text{prost}}$  = Temperatura prostorije  $\Delta p_w$  = Pad tlaka na strani vode  
 $RV_{\text{prost}}$  = Relativna vlaga u prostoriji  $m_w$  = Količina vode  
 $Q_{\text{sen}}$  = Osjetni učin hlađenja  $m_c$  = Količina kondenzata  
 $Q_{\text{tot}}$  = Ukupni učin hlađenja

Referenca: ■ Zrak u prostoriji 22 °C: odvedeni zrak 24 °C  
 ■ Zrak u prostoriji 26 °C: odvedeni zrak 28 °C

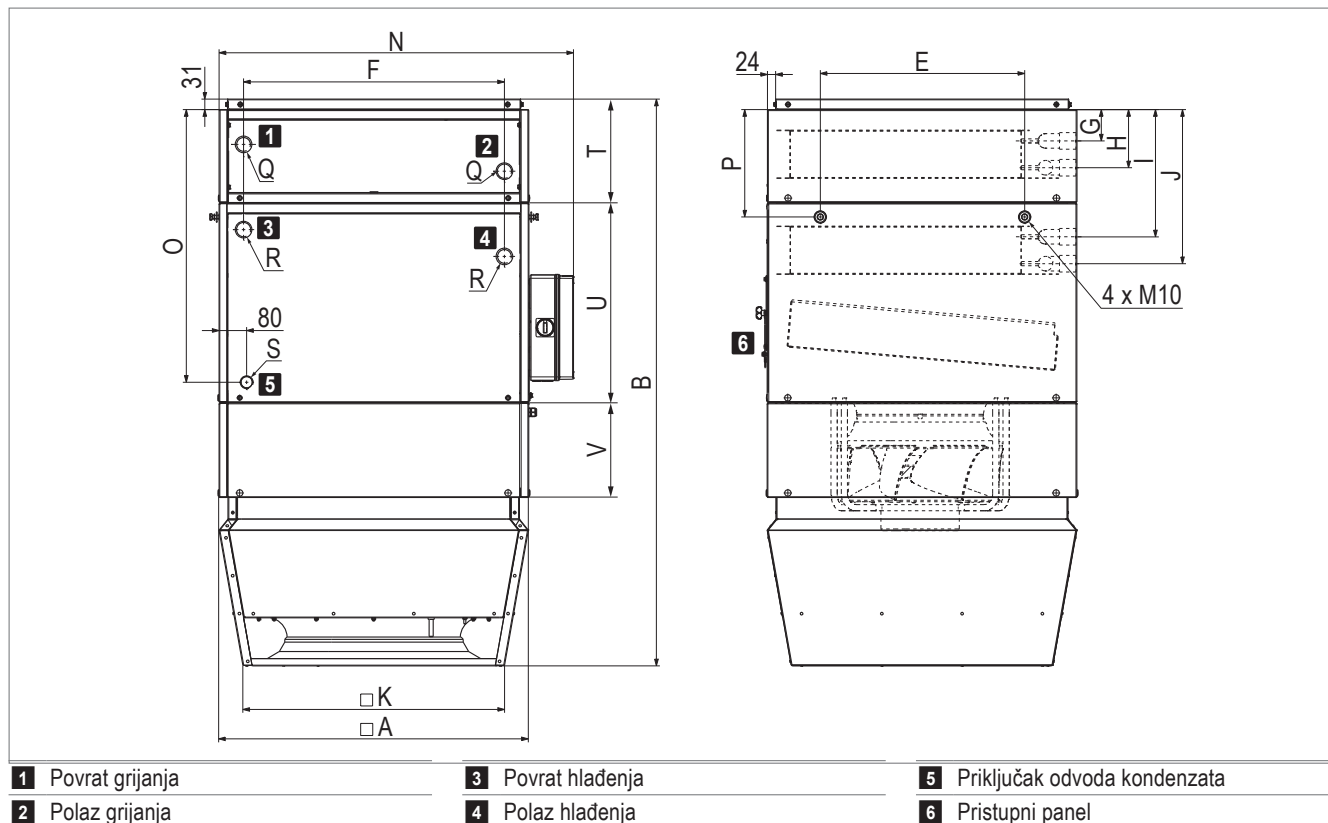
Tablica D9: Učin hlađenja TopVent® THC jedinice

## 3.8 Informacije o proizvodu prema ErP

| Model   | TopVent® THC  |      |      |      |      |      |      |      |      | Jedinica |
|---|---|------|------|------|------|------|------|------|------|----------|
|   | 6-AC  | 6-BC | 6-CC | 9-AC | 9-BC | 9-CC | 9-AD | 9-BD | 9-CD |          |
| Učin hlađenja (osjetni) ( $P_{rated,c}$ )           | 26.5  | 26.5 | 26.5 | 41.0 | 41.0 | 41.0 | 48.6 | 48.6 | 48.6 | kW       |
| Učin hlađenja (latentni) ( $P_{rated,c}$ )          | 5.6   | 5.6  | 5.6  | 7.3  | 7.3  | 7.3  | 15.2 | 15.2 | 15.2 | kW       |
| Učin grijanja ( $P_{rated,h}$ )                     | 13.2  | 18.9 | 29.8 | 22.6 | 28.5 | 46.2 | 22.6 | 28.5 | 46.2 | kW       |
| Ukupno ulazno električno opterećenje ( $P_{elec}$ ) | 1.38  | 1.41 | 1.5  | 1.37 | 1.49 | 1.42 | 1.54 | 1.56 | 1.68 | kW       |
| Razina snage buke ( $L_{WA}$ )                      | 80  | 80   | 81   | 81   | 81   | 82   | 82   | 82   | 82   | dB       |
| Kontakt   | Hoval Aktiengesellschaft<br>Austrasse 70, 9490 Vaduz, Lihtenštajn<br><a href="http://www.hoval.com">www.hoval.com</a> |      |      |      |      |      |      |      |      |          |

Tablica D10: Informacije o proizvodu prema Regulativi komisije (EU) 2016/2281, Tablica 13

3.9 Dimenzije i mase



Slika D3: Crtež s dimenzijama TopVent® THC jedinice

| Tip jedinice                  |    | THC-6             |     |     | THC-9             |      |      | THC-9             |      |      |
|-------------------------------|----|-------------------|-----|-----|-------------------|------|------|-------------------|------|------|
| Tip izmjenjivača              |    | AC                | BC  | CC  | AC                | BC   | CC   | AD                | BD   | CD   |
| A                             | mm | 900               |     |     | 1100              |      |      | 1100              |      |      |
| B                             | mm | 1647              |     |     | 1765              |      |      | 1765              |      |      |
| E                             | mm | 594               |     |     | 846               |      |      | 846               |      |      |
| F                             | mm | 758               |     |     | 882               |      |      | 882               |      |      |
| G                             | mm | 101               |     |     | 111               |      |      | 111               |      |      |
| H                             | mm | 179               |     |     | 189               |      |      | 189               |      |      |
| I                             | mm | 349               |     |     | 395               |      |      | 386               |      |      |
| J                             | mm | 427               |     |     | 473               |      |      | 481               |      |      |
| K                             | mm | 760               |     |     | 935               |      |      | 935               |      |      |
| N                             | mm | 1030              |     |     | 1230              |      |      | 1230              |      |      |
| O                             | mm | 792               |     |     | 860               |      |      | 860               |      |      |
| P                             | mm | 312               |     |     | 342               |      |      | 342               |      |      |
| T                             | mm | 270               |     |     | 300               |      |      | 300               |      |      |
| U                             | mm | 579               |     |     | 615               |      |      | 615               |      |      |
| V                             | mm | 257               |     |     | 245               |      |      | 245               |      |      |
| Q                             | "  | Rp 1¼ (unutarnji) |     |     | Rp 1½ (unutarnji) |      |      | Rp 1½ (unutarnji) |      |      |
| R                             | "  | Rp 1¼ (unutarnji) |     |     | Rp 1½ (unutarnji) |      |      | Rp 2 (unutarnji)  |      |      |
| S                             | "  | G 1 (vanjski)     |     |     | G 1 (vanjski)     |      |      | G 1 (vanjski)     |      |      |
| Sadržaj izmjenjivača grijanja | l  | 4.6               | 4.6 | 7.9 | 7.4               | 7.4  | 12.4 | 7.4               | 7.4  | 12.4 |
| Sadržaj izmjenjivača hlađenja | l  | 7.9               | 7.9 | 7.9 | 12.4              | 12.4 | 12.4 | 19.2              | 19.2 | 19.2 |
| Masa                          | kg | 248               | 248 | 255 | 318               | 318  | 329  | 329               | 329  | 340  |

Tablica D11: Dimenzije i mase TopVent® THC jedinice

## 4 Tekstovi specifikacije

### 4.1 TopVent® THC

Recirkulacijska jedinica namijenjena za grijanje i hlađenje prostorija do 25 m visine s centralnim izvorom ogrjevnog i rashladnog medija (4-cijevni sustav); opremljena visoko-efikasnim distributorom zraka.

Jedinica se sastoji od sljedećih komponenata:

- Sekcije ventilatora
- Sekcije za grijanje
- Sekcije za hlađenje
- Air-Injectora
- Upravljačke kutije jedinice
- Dodatnih komponenata

TopVent® THC jedinice udovoljavaju svim zahtjevima Direktive o ekološkom dizajnu 2009/125/EC, koji se odnose na ekološki prihvatljiv dizajn energetskih proizvoda. To je sustav tipa 'ventilokonvektorskih jedinica', predviđen Uredbom Komisije (EU) 2016/2281.

#### Sekcija ventilatora

Sastoji se od radijalnog ventilatora s visoko-efikasnim EC motorom, unatrag zakrivljenim trodimenzionalno oblikovanim elisama savinutima unatrag i slobodnim rotorom izrađenim od kompozitnog materijala visokih performansi; usisna mlaznica s optimiziranim protokom, niskom razinom buke, s integriranom zaštitom od preopterećenja (u sekciji za grijanje/hlađenje).

#### Sekcija za grijanje

Kućište izrađeno od magnezij-cink lima, zrakotijesno, vatro-stalno, higijensko i jednostavno za održavanje, otporno na starenje zbog brtvjenih materijala koji ne sadrže silikon.

Sekcija za grijanje se sastoji od:

- Visoko-efikasnog izmjenjivača topline koji se sastoji od bešavnih bakrenih cijevi s uprešanim, optimiziranim i profiliranim aluminijskim lamelama i s bakrenim razdjelnicama za spajanje na dovod ogrjevne vode

#### Sekcija za hlađenje

Kućište izrađeno od magnezij-cink lima, zrakotijesno, vatro-stalno, higijensko i jednostavno za održavanje, otporno na starenje zbog brtvjenih materijala koji ne sadrže silikon, unutrašnjost izolirana poliuretanom sa zatvorenim porama. Sekcija za hlađenje se sastoji od:

- Visoko-efikasnog izmjenjivača topline koji se sastoji od bešavnih bakrenih cijevi s uprešanim, optimiziranim i

profiliranim aluminijskim lamelama i s bakrenim razdjelnicama za spajanje na dovod rashladne vode

- Odvajač kondenzata sa sabirnim kanalom, može se izvaditi, izrađen od materijala otpornog na koroziju visoke kvalitete, sa silaznim nagibom na svim stranama za brzo odvođenje
- Sifon za kondenzat za spajanje na odvod kondenzata (u isporuci).

#### Air-Injector

Kućište izrađeno od magnezij-cink lima, zrakotijesno, vatro-stalno, higijensko i jednostavno za održavanje, otporno na starenje zbog brtvjenih materijala koji ne sadrže silikon, izolirano iznutra s polietilenskom pjenom sa zatvorenim porama, s:

- Vrtložnim distributorom zraka s koncentričnom izlaznom mlaznicom, podesivim lopaticama i integriranim pokrovom za prigušenje buke
- Izvršni motor za kontinuirano promjenjivo podešavanje istrujavanja zraka od vertikalnog prema horizontalnom
  - za distribuciju zraka, bez pojave propuha u hali prilikom promjene radnih uvjeta
  - za brzo i veliko smanjenje raslojavanja temperature u hali kroz indukciju sekundarnog zraka i snažno miješanje zraka prostorije s dovodnim zrakom
- Osjetnik temperature dovedenog zraka

#### Upravljačka kutija jedinice

Upravljačka kutija nalazi se na bočnoj strani kućišta zbog spajanja na izvor napajanja i sadrži upravljačke komponente koje omogućavaju energetski optimizirani rad uređaja, upravljan putem TopTronic® C sustava. Plastično kućište, stupanj zaštite IP 56. Ugrađene su sljedeće komponente:

- Glavni prekidač
- Tiskana pločica sa svim potrebnim elektroničkim komponentama, kontrolerom jedinice (ugrađen na pločicu) i priključnim konektorima za sljedeće vanjske spojeve:
  - Ventil za grijanje/hlađenje
  - Pumpa za grijanje/hlađenje
  - Osjetnik temperature povratnog voda
  - Pumpa za odvod kondenzata
  - Kontakt vrata

Tiskana pločica opremljena je utičnim konektorima bez vijaka koji omogućavaju jednostavno spajanje priključnih kabela. Sve komponente u upravljačkoj kutiji, kao i senzori i izvršni motori u potpunosti su tvornički ožičeni.

Napajanje i priključak BUS spajaju se na mjestu ugradnje.

#### Opcije za jedinicu

##### Ovjesni set:

za instalaciju jedinice pod strop, sastoji se od 4 para U-profila od magnezij-cink lima, s podešavanjem visine do 1300 mm. Završna boja kao i na jedinici.

##### Kućište filtera:

Kućište od magnezij-cink lima s 2 vrećasta filtera klase G4, ISO 60% grubih čestica, s diferencijalnim presostatom za praćenje stanja filtera, tvornički spojenim na tiskanu pločicu u upravljačkoj kutiji.

##### Tanko kućište filtera:

Kućište od magnezij-cink lima s 4 naborana filtera klase G4, ISO 60% grubih čestica, s diferencijalnim presostatom za praćenje stanja filtera, tvornički ožičenim na tiskanu pločicu u upravljačkoj kutiji.

##### Standardna završna boja:

Vanjski premaz u Hoval crvenoj boji (RAL 3000), uključujući opcionalne komponente i ovjesni set

##### Završna boja prema želji klijenta:

Odabir vanjskog premaza u RAL boji, uključujući opcionalne komponente i ovjesni set

##### Prigušivač buke recirkulacijskog zraka:

kao dodatak jedinici, od magnezij-cink lima, obložen podlogom za zvučnu izolaciju, prigušuje buku za 3 dB(A)

##### Hidraulička grupa za skretni sustav:

Montažna hidraulička grupa za skretni sustav, sastoji se od miješajućeg ventil, balansirajućeg ventila, kuglastog ventila, automatske odzrake, vijčanih spojeva za spajanje na jedinicu i distribucijski krug; miješajući ventil s priključkom, dimenzioniran prema izmjenjivaču i prema TopTronic® C sustavu.

##### Miješajući ventil:

Miješajući ventil s modulirajućim rotacijskim izvršnim motorom i plug-in priključkom, dimenzioniran prema izmjenjivaču u jedinici.

##### Pumpa za odvod kondenzata:

Pumpa se sastoji od centrifugalne pumpe i posude za prihvat, maks. protok od 150 l/h s visinom dobave od 3 m. Pumpa za kondenzat isporučuje se s priključnim kabelom.

##### Upravljanje pumpom za miješajući ili ubrizgavajući sustav:

Elektroničke komponente za upravljanje miješajućim ili ubrizgavajućim krugom, tvornički ugrađene u upravljačku kutiju.

## 4.2 TopTronic® C – Sustav kontrole

Slobodno konfigurirajući, zonski kontrolni sustav za upravljanje decentraliziranim Hovalovim sustavima za klimatizaciju hala. Maksimalna veličina sustava po sistemskom busu: 64 kontrolne zone, od kojih svaka ima do 10 jedinica za dovod i odvod zraka ili jedinica za dovod zraka te dodatno 10 jedinica za recirkulaciju.

##### Dodjela zona:

Upravljački sustav je prilagođen i unaprijed tvornički konfiguriran:

|         | Dodijeljena prostorija | Tip jedinice |
|---------|------------------------|--------------|
| Zona 1: | _____                  | _____        |
| Zona 2: | _____                  | _____        |
| ...     |                        |              |

##### Struktura sustava

- Zonski kontrolni ormar izrađen od obojanog čeličnog lima (svijetlo siva RAL 7035), ... x ... x ... mm, s:
  - Terminal operatora sustava
  - Osjetnik temperature svježeg zraka
  - 1 zonski kontroler i 1 osjetnik temperature prostorije po zoni (proširivo do 4 osjetnika temperature prostorije po zoni)
  - Sigurnosni relej
  - Električni ormar je interno prethodno ožičen, sve komponente povezane su sa stezaljkama
- Zonski bus: za serijski spoj svih kontrolera za jedinicu u pojedinoj kontrolnoj zoni sa zonskim kontrolerom; s pouzdanim bus protokolom preko oklopljenog bus kabela (bus kabel nije u opsegu Hoval isporuke)
- Kontroler za jedinicu: ugrađen u svaku pojedinu jedinicu, radi samostalno prema specifikacijama zonskog kontrolera
- Zahtjev za grijanjem/hlađenjem po zoni s povratnim nadzorom

##### Funkcije, standard

- Samostalna zonska kontrola prostorije. Regulacija temperature i ventilacije zasebno se podešava za svaku zonu
- Regulacija temperature prostorije preko kaskade dovedenog zraka u prostoriju pomoću energetski optimizirane kontrole dvostrukog niza s prioritarnim krugom za povrat energije (jedinice za dovod i odvod zraka)
- Inteligentno automatsko grijanje za postizanje željene temperature prostorije u trenutku uključivanja
- 5 podešive zadane vrijednosti temperature prostorije po zoni:
  - Zaštita od pothlađivanja (niža zadana vrijednost u stanju pripravnosti)
  - Zaštita od pregrijavanja (gornja zadana vrijednost u stanju pripravnosti)
  - Zadana vrijednost prostora zima
  - Zadana vrijednost prostora ljeta
  - Zadana vrijednost noćnog hlađenja (slobodno hlađenje) (uređaji za dovod i odvod zraka)
- Način destratifikacije za ravnomjernu raspodjelu temperature



- Glavni načini rada jedinica za dovod i odvod zraka:  
VE .... Ventilacija, beskonačno promjenjivo podešavanje  
AQ.... Kvaliteta zraka, automatska kontrola s Hoval kombiniranim osjetnikom (opcija), opcijnska referentna varijabla:
  - CO<sub>2</sub> ili VOC
  - Vlažnost zraka (optimizirani način odvlaživanja)
- REC . Recirkulacija, beskonačno promjenjivo podešavanje
- DES.. Destratifikacija
- EA .... Odvod zraka, beskonačno promjenjivo podešavanje
- SA .... Dobava zraka, beskonačno promjenjivo podešavanje
- ST .... Stanje pripravnosti

- Glavni načini rada jedinica za dovod zraka:  
REC . Recirkulacija, beskonačno promjenjivo podešavanje
- DES.. Destratifikacija
- SA .... Dobava zraka, beskonačno promjenjivo podešavanje
  - S Hoval kombiniranim osjetnikom (opcija), također, se upravlja omjerom svježeg zraka prema zahtjevima, izborna referentna varijabla CO<sub>2</sub> ili VOC
- ST .... Stanje pripravnosti

- Glavni načini rada recirkulacijskih jedinica:  
REC . Recirkulacija, beskonačno promjenjivo podešavanje
- DES.. Destratifikacija
- ST .... Stanje pripravnosti

- Prisilno grijanje (grijanje gradilišta) može se aktivirati na svakom uređaju prije završetka cjelokupnog sustava (aktivacija od strane Hoval tehničara)
- Kontrola raspodjele zraka bez propuha s Hoval Air-Injectorom: smjer pražnjenja se podešava beskonačno i automatski prema odgovarajućim radnim uvjetima i postojećim temperaturama (grijanje/hlađenje).

#### Upravljanje

- TopTronic® C-ST terminal operatera sustava: dodirni zaslon za vizualizaciju i kontrolu svih Hoval jedinica za klimatizaciju registriranih na bus mreži

#### Opcije za upravljanje

- Hoval C-SSR software za upravljanje, za vizualizaciju na korisničkom PC-u
- TopTronic® C-ZT kao zonski operaterski terminal: za jednostavan rad kontrolne zone na licu mjesta
- Sklopka za ručni odabir načina rada
- Tipka za ručni odabir načina rada
- Upravljanje jedinicama preko centralnog nadzornog sustava preko standardnih sučelja (opcija):
  - BACnet
  - Modbus IP
  - Modbus RTU

#### Alarmi, zaštita

- Centralno rukovanje alarmima s registracijom svih alarma (vrijeme pojave, prioritet, status) u listi alarma i memoriji za zadnjih 50 alarma; prosljeđivanje preko e-maila može biti podešeno u parametrima.
- Ako se pojavi greška u komunikaciji, elementima na BUS liniji, sustavima osjetnika ili dobavnom mediju, svaki dio sustava prenosi se u zaštitni model načina rada.
- Model održavanja, ugrađen u jedinicu, sadrži algoritam za testiranje podatkovnih točaka i alarma, što jamči visoku pouzdanost.
- Unaprijed programirane podatkovne točke koje se mogu dohvatiti putem funkcije zapisivača tijekom 1 godine.

#### Opcije za zonski kontrolni ormar

- Alarmna lampica
- Utičnica

#### Po zoni

- Prijelaz između grijanja i hlađenja može biti automatski ili ručni
  - Prekidač za blokadu hlađenja za automatsku promjenu
  - Prekidač za grijanje/hlađenje za ručnu promjenu
- Dodatni osjetnici temperature prostorije (maks. 3)
- Kombinirani osjetnik za kvalitetu zraka, temperaturu i vlažnost zraka
- Kombinirani osjetnik za temperaturu i vlažnost svježeg zraka
- Prijenos stvarnih vrijednosti i zadanih vrijednosti iz vanjskih sustava (0...10 V; 4 - 20 mA)
- Ulaz za rasterećenje
- Signal za vanjski ventilator za odsis zraka
- Sklopka za ručni odabir načina rada na stezaljci
- Tipka za ručni odabir načina rada na stezaljci
- Regulacija distributivne pumpe, s napajanjem

#### Distribucija energije

- Prekidači i izlazne stezaljke za Hoval jedinice za klimatizaciju prostorija
- Sigurnosni relej (4-pinski)

### 4.3 TopTronic® C – Sustav regulacije C-SYS za TopVent®

Sustav regulacije Hovalovog decentraliziranog klimatizacijskog sustava s optimiziranom uporabom energije. Maksimalna veličina sustava po sistemskom busu: 1 kontrolna zona s 6 jedinica za dovod zraka i do 10 recirkulacijskih jedinica.

#### Struktura sustava

- Zonski kontrolni ormar, izveden kao kompaktni ormar za zidnu ugradnju, napravljen od obojanog čeličnog lima (svijetlo siva RAL 7035), 380 × 300 × 210 mm, s:
  - Upravljački zaslon
  - Zonski kontroler
  - Osjetnik temperature svježeg zraka
  - 1 osjetnik temperature prostorije (proširivo do 4 osjetnika temperature prostorije)
  - Sigurnosni relej
  - Elektro ormar tvornički ožičen
- Zonski bus: za serijski spoj svih kontrolera za jedinicu u pojedinoj kontrolnoj zoni sa zonskim kontrolerom; s pouzdanim bus protokolom preko oklopljenog bus kabela (bus kabel nije u opsegu Hoval isporuke)
- Kontroler za jedinicu: ugrađen u svaku pojedinu jedinicu, radi samostalno prema specifikacijama zonskog kontrolera
- Tiskana pločica sa stezaljkama za priključak vanjskih elemenata:
  - Napajanje
  - Zonski bus
  - Osjetnik temperature prostorije (maks. 4)
  - Osjetnik temperature svježeg zraka
  - Kombinirani osjetnik kvalitete zraka, temperature i vlage u prostoriji
  - Zajednički alarm
  - Prisilno isključivanje
  - Nalog grijanja
  - Zadana vrijednost temperature za nalog grijanja
  - Greške u ogrjevnom sustavu
  - Potreba za hlađenjem
  - Greške u rashladnom sustavu
  - Vanjsko uključivanje grijanja/hlađenja (za automatsku promjenu)
  - Vanjsko podešavanje grijanja/hlađenja (za ručnu promjenu)
  - Prekretne ventile za grijanje/hlađenje
  - Vanjske postavke udjela svježeg zraka
  - Sklopka odabira načina rada na stezaljci (digitalna)
  - Tipka odabira načina rada na stezaljci

#### Funkcije, standardi

- Regulacija temperature dovedenog zraka korištenjem kaskadne kontrole izmjenjivača
- Inteligentno automatsko grijanje za postizanje željene temperature prostorije u trenutku uključivanja
- 4 podesive zadane vrijednosti temperature prostorije po zoni:
  - Zaštita od pothlađivanja
  - Zaštita od pregrijavanja
  - Zadana vrijednost prostora zima

- Zadana vrijednost prostora ljeto
- Način destratifikacije za ravnomjernu raspodjelu temperature
- Glavni načini rada jedinica za dovod zraka:
  - REC . Recirkulacija, beskonačno promjenjivo podešavanje
  - DES.. Destratifikacija
  - SA .... Dobava zraka, beskonačno promjenjivo podešavanje
    - S Hoval kombiniranim osjetnikom (opcija) također se upravlja omjerom svježeg zraka prema zahtjevima, izborna referentna varijabla CO<sub>2</sub> ili VOC
  - ST .... Stanje pripravnosti
- Glavni načini rada recirkulacijskih jedinica:
  - REC . Recirkulacija, beskonačno promjenjivo podešavanje
  - DES.. Destratifikacija
  - ST .... Stanje pripravnosti
- Prisilno grijanje (grijanje gradilišta) može se aktivirati na svakom uređaju prije završetka cjelokupnog sustava (aktivacija od strane Hoval tehničara)
- Kontrola raspodjele zraka bez propuha s Hoval Air-Injektorom: smjer pražnjenja se podešava beskonačno i automatski prema odgovarajućim radnim uvjetima i postojećim temperaturama (grijanje/hlađenje).

#### Upravljanje

- Upravljanje preko LCD zaslona, ugrađenog na vratima zonskog kontrolnog ormara za vizualizaciju i kontrolu svih Hoval jedinica za klimatizaciju prostorija registriranih na busu

#### Opcije za upravljanje

- Upravljanje jedinicama preko centralnog nadzornog sustava preko standardnih sučelja (opcija):
  - BACnet
  - Modbus IP
  - Modbus RT

#### Alarmi, zaštita

- Centralno rukovanje alarmima s registracijom svih alarma (vrijeme pojave, prioritet, status) u listi alarma i memoriji za zadnjih 50 alarma; prosljeđivanje preko e-maila može biti podešeno u parametrima.
- Ako se pojavi greška u komunikaciji, elementima na BUS liniji, sustavima osjetnika ili dobavnom mediju, svaki dio sustava prenosi se u zaštitni model načina rada.
- Model održavanja, ugrađen u jedinicu, sadrži algoritam za testiranje podatkovnih točaka i alarma, što jamči visoku pouzdanost.
- Unaprijed programirane podatkovne točke koje se mogu dohvatiti putem funkcije zapisivača tijekom 1 godine.

#### Opcije za zonski kontrolni ormar

- Dodatni osjetnici temperature prostorije (maks. 3)
- Kombinirani osjetnik za kvalitetu zraka, temperaturu i vlažnost zraka
- Signal za vanjski ventilator za odsis zraka



### **TopVent® MH**

Jedinica za dobavu zraka za ventilaciju i grijanje prostora do 25 m visine s centralnim izvorom ogrjevnog medija

|                                    |    |
|------------------------------------|----|
| 1 Upotreba . . . . .               | 46 |
| 2 Konstrukcija i rad. . . . .      | 46 |
| 3 Tehnički podaci . . . . .        | 50 |
| 4 Tekstovi specifikacije . . . . . | 53 |

## 1 Upotreba

### 1.1 Namjena

TopVent® MH jedinice su jedinice za dobavu zraka za ventilaciju i grijanje prostora do 25 m visine s centralnim izvorom ogrjevnog medija. Jedinice sadrže sljedeće funkcije:

- Grijanje (s priključkom na dovod ogrjevne vode)
- Dobava svježeg zraka
- Miješanje zraka
- Recirkulacija zraka
- Distribucija i destratifikacija zraka podesivim Air-Injectorom
- Filtracija zraka

TopVent® MH jedinice udovoljavaju svim zahtjevima Direktive o ekološkom dizajnu 2009/125/EC, koji se odnose na ekološki prihvatljiv dizajn energetskih proizvoda. To je sustav tipa 'ventilokonvektorskih jedinica'.

Hoval TopTronic® C integrirani sustav upravljanja osigurava energetski učinkovit rad Hovalovih sustava klimatizacije prema zahtjevanim potrebama.

Predviđena uporaba uključuje sukladnost s uputama za upotrebu. Bilo kakvo korištenje izvan ovih okvira smatra se nepropisnim. Proizvođač ne prihvaća odgovornost za oštećenja koja proizlaze iz nepropisnog korištenja.

### 1.2 Grupa korisnika

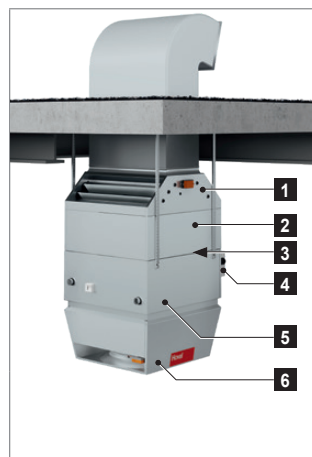
Postavljanje, upravljanje i održavanje jedinica može obavljati samo ovlašteno i upućeno osoblje koje je dobro upoznato s jedinicama i informirano o mogućim opasnostima.

## 2 Konstrukcija i rad

### 2.1 Konstrukcija

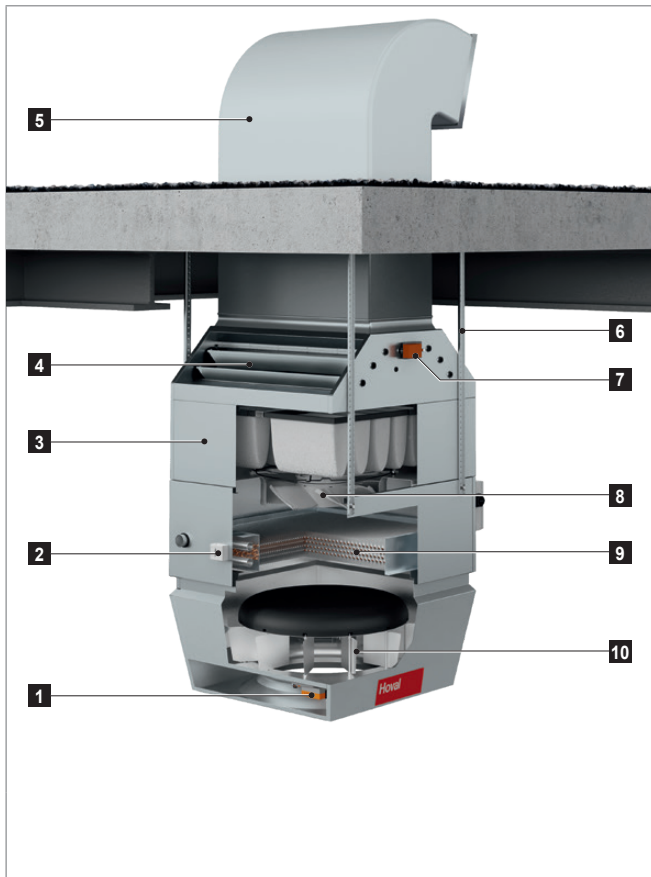
TopVent® MH jedinica sastoji se od sljedećih dijelova:

- Sekcija ventilatora:  
Dijagonalni ventilator sa štedljivim EC motorom, beskonačno varijabilan i bez potrebnog održavanja
  - Sekcija grijanja:  
Sekcija za grijanje sadrži toplovodni grijač za zagrijavanje dovedenog zraka s toplom vodom
  - Air-Injector:  
Air-Injector je patentirani, beskonačno varijabilni vrtožni distributor zraka za dovod zraka u halu bez propuha u promjenjivim radnim uvjetima
  - Kućište filtera:  
Sadrži 2 vrećasta filtera (G4), ISO grubih čestica 60 %, jednostavno dostupna iza kliznih vrata
  - Miješajuća komora:  
Sadrži žaluzine za svjež i recirkulaciju koje su sinkronizirane i pomiču se u suprotnim smjerovima, te motorni pogon s povratnom oprugom
- Upravljačka kutija jedinice je sastavni dio sustava upravljanja TopTronic® C..



- |   |                    |
|---|--------------------|
| 1 | Miješajuća komora  |
| 2 | Kućište filtera    |
| 3 | Ventilator         |
| 4 | Upravljačka kutija |
| 5 | Sekcija grijanja   |
| 6 | Air-Injector       |

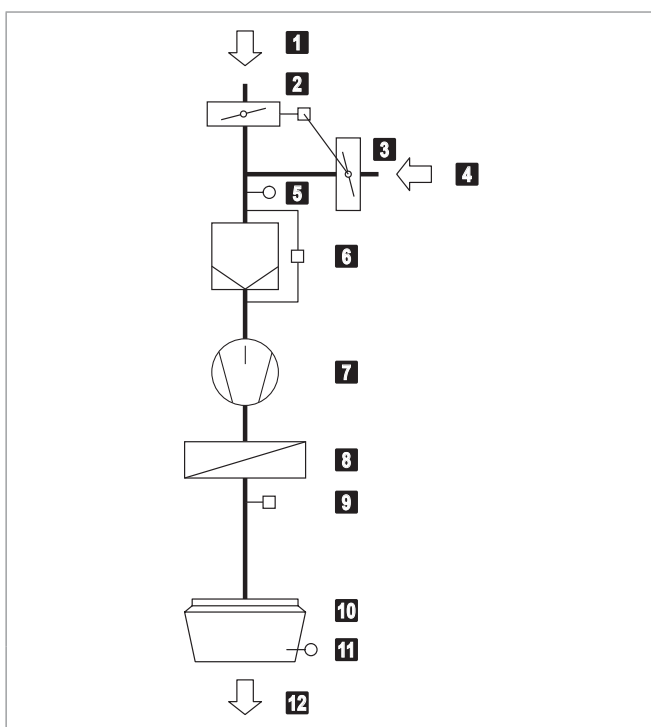
Slika E1: Dijelovi TopVent® MH jedinice



- 1** Izvršni motor Air-Injectora
- 2** Kontroler zaštite od smrzavanja
- 3** Kućište filtera
- 4** Miješajuća komora
- 5** Kanal svježeg zraka (isporučuje kupac)
- 6** Ovjesni set
- 7** Izvršni motor žaluzine svježeg zraka
- 8** Ventilator
- 9** Izmjenjivač grijanja
- 10** Air-Injector

Slika E2: Konstrukcija TopVent® MH jedinice

## 2.2 Funkcionalni dijagram



- 1** Svježi zrak
- 2** Žaluzina svježeg zraka s izvršnim motorom
- 3** Recirkulacijska žaluzina (protusmjerna žaluzini svježeg zraka)
- 4** Odvedeni zrak
- 5** Osjetnik temperature promješanog zraka
- 6** Filter zraka sa sklopkom diferencijalnog tlaka
- 7** Ventilator
- 8** Izmjenjivač grijanja
- 9** Kontroler zaštite od smrzavanja
- 10** Air-Injector s izvršnim motorom
- 11** Osjetnik temperature dovedenog zraka
- 12** Dovedeni zrak

Slika E3: Funkcionalni dijagram TopVent® MH jedinice

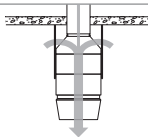
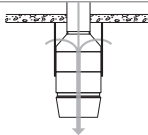
## 2.3 Načini rada

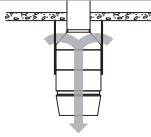
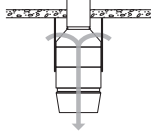
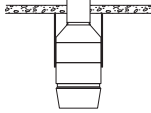
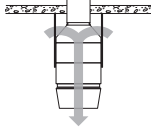
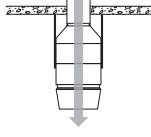
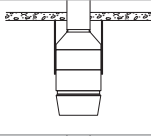
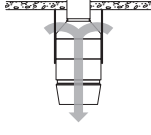
TopVent® MH jedinica ima sljedeće načine rada:

- Dobava zraka brzina 2
- Dobava zraka brzina 1
- Recirkulaciju
- Brzinu recirkulacije 1
- Stanje pripravnosti

Sustav upravljanja TopTronic® C automatski regulira navedene načine rada za svaku kontrolnu zonu u skladu sa specifikacijama u kalendaru. Vrijede sljedeće točke:

- Način rada kontrolne zone može se ručno prebaciti.
- Svaka TopVent® MH jedinica može individualno raditi u lokalnom načinu rada: Isključeno, Dobava zraka brzina 2, Dobava zraka brzina 1, Recirkulacija, Recirkulacija brzina 1.

| Kod   | Način rada  |  | Opis   |
|---|---|--|--|
| SA2   | <b>Dobava zraka brzina 2</b><br>Ventilator radi u brzini 2 (visoki protok zraka). Aktivna je zadana dnevna vrijednost temperature prostorije. Jedinica ubacuje svjež zrak u prostoriju. Može se odabrati kontrola udjela svježeg zraka:   |  |  |
|   | <b>Fiksni udio svježeg zraka:</b><br>Jedinica radi neprekidno s postavljenim udjelom svježeg zraka. Sustav kontrolira grijanje prema potrebi za grijanjem.  |  | Ventilator..... brzina 2<br>Žaluzina svježeg zraka..... 10 % otvorena <sup>1)</sup><br>Grijanje ..... 0-100% <sup>2)</sup><br><br><sup>1)</sup> Postotak je podesiv<br><sup>2)</sup> Ovisno o potrebama za grijanjem                           |
|   | <b>Promjenjivi udio svježeg zraka:</b><br><ul style="list-style-type: none"> <li>■ Sustav regulira udio svježeg zraka ovisno o temperaturi. Postavljeni udio svježeg zraka služi kao minimalna vrijednost. Ako temperaturni uvjeti dopuštaju, u prostoriju se dovodi više svježeg zraka koji se koristi za slobodno grijanje ili hlađenje. Tek kada se ta mogućnost u potpunosti iskoristi, po potrebi se uključuje grijanje preko izmjenjivača.</li> <li>■ Ako je ugrađen kombinirani osjetnik zraka u prostoriji (opcija), sustav dodatno kontrolira udio svježeg zraka ovisno o kvaliteti zraka. <ul style="list-style-type: none"> <li>– Ako nema potrebe za toplinom, žaluzina za svježi zrak otvara se 100% ako je preniska kvaliteta zraka u prostoriji.</li> <li>– Kada se postigne zadana vrijednost sadržaja CO<sub>2</sub> ili VOC zraka u prostoriji, žaluzina svježeg zraka ponovno se zatvara na postavljenu minimalnu vrijednost.</li> </ul> </li> </ul> |  | Ventilator..... brzina 2<br>Žaluzina svježeg zraka..... MIN-100 % otvorena <sup>1)</sup><br>Grijanje ..... 0-100 % <sup>2)</sup><br><br><sup>1)</sup> Moguće je podesiti minimalnu vrijednost<br><sup>2)</sup> Ovisno o potrebama za grijanjem |
| <b>i Napomena</b><br>Kako bi se uštedjela energija za grijanje, jedinica radi samo s postavljenom minimalnim udjelom svježeg zraka kada je potrebno grijanje. |   |  |  |
| SA1   | <b>Dobava zraka brzina 1</b><br>Jednako kao SA2, ali jedinica radi samo pri brzini 1 (niski protok zraka)   |  | Ventilator..... brzina 1<br>Žaluzina svježeg zraka..... MIN-100 % otvorena <sup>1)</sup><br>Grijanje ..... 0-100 %<br><br><sup>1)</sup> Fiksno ili promjenjivo (pogledajte gore)   |

| Kod   | Način rada  |  | Opis  |
|-------|---|--|---|
| REC   | <b>Recirkulacija</b><br>Uključivanje/isključivanje: ako postoji potreba za grijanjem, jedinica uzima zrak iz prostora, zagrijava ga i ubacuje natrag u prostor. Aktivna je zadana dnevna vrijednost temperature prostorije.   |    | Ventilator..... brzina 1/2 <sup>1)</sup><br>Žaluzina svježeg zraka..... zatvorena<br>Grijanje ..... uključeno <sup>1)</sup><br><br><sup>1)</sup> Ovisno o potrebama za grijanjem                              |
| DES   | ■ Destratifikacija:<br>Kako bi se izbjeglo nakupljanje topline ispod krova, može se uključiti ventilator kada nema potrebe za grijanjem (bilo u konstantnom radu ili s uključivanjem/isključivanjem prema temperaturi stratifikacije, prema želji).   |  | Ventilator..... brzina 2<br>Žaluzina svježeg zraka..... zatvorena<br>Grijanje ..... isključeno  |
| REC1  | <b>Brzina recirkulacije 1</b><br>Jednako kao kod REC, ali jedinica radi samo pri brzini 1 (nizak protok zraka)  |    | Ventilator..... brzina 1<br>Žaluzina svježeg zraka..... zatvorena<br>Grijanje ..... uključeno <sup>1)</sup><br><br><sup>1)</sup> Ovisno o potrebama za grijanjem  |
| DES   | ■ Destratifikacija:<br>Jednako kao kod REC, ali jedinica radi samo pri brzini 1   |  | Ventilator..... brzina 1<br>Žaluzina svježeg zraka..... zatvorena<br>Grijanje ..... isključeno  |
| ST    | <b>Stanje pripravnosti</b><br>Jedinica je spremna za rad. Slijedeći načini rada su aktivirani ako je potrebno:  |   |   |
| CPR   | ■ Zaštita od pothlađivanja:<br>Ako temperatura u prostoriji padne ispod zadane vrijednosti za zaštitu od pothlađenja, jedinica zagrijava prostoriju recirkulacijom.   |  | Ventilator..... brzina 2<br>Žaluzina svježeg zraka..... zatvorena<br>Grijanje ..... uključeno   |
| NCS   | ■ Noćno hlađenje:<br>Ako sobna temperatura poraste iznad zadane vrijednosti za noćno hlađenje i ako trenutna vanjska temperatura to dopušta, jedinica upuhuje hladan vanjski zrak u prostoriju i time izgurava topliji zrak iz prostorije.  |  | Ventilator..... brzina 2<br>Žaluzina svježeg zraka..... otvorena<br>Grijanje ..... isključeno   |
| L_OFF | <b>Isključeno</b> (lokalni način rada)<br>Jedinica je isključena. Zaštita od smrzavanje jedinice ostaje aktivna.  |  | Ventilator..... isključen<br>Žaluzina svježeg zraka..... zatvorena<br>Grijanje ..... isključeno   |
| -     | <b>Prisilno grijanje</b><br>Jedinica uzima zrak iz prostora, zagrijava ga i ubacuje natrag u prostor. Prisilno grijanje može se aktivirati i postaviti zahtjevom prema Hovalom servisnom tehničaru. Na primjer, prikladan je za zagrijavanje hale prije pokretanja sustava upravljanja ili ako se kontroler pokvari tijekom perioda grijanja. |  | Ventilator..... brzina 2 <sup>1)</sup><br>Žaluzina svježeg zraka..... zatvorena <sup>1)</sup><br>Grijanje ..... uključeno <sup>1)</sup><br><br><sup>1)</sup> podesivo od strane Hovalovih servisnih tehničara |

Tablica E1: Načini rada TopVent® MH jedinice

### 3 Tehnički podaci

#### 3.1 Označavanje tipa jedinice

|                            |  |
|----------------------------|--|
|                            | <b>MH - 6 A - ...</b>  |
| <b>Tip jedinice</b>        | TopVent® MH  |
| <b>Veličina jedinice</b>   | 6 ili 9  |
| <b>Sekcija za grijanje</b> | A s izmjenjivačem tipa A<br>B s izmjenjivačem tipa B<br>C s izmjenjivačem tipa C |
| <b>Ostale opcije</b>       |  |

Tablica E2: TopVent® MH type code

#### 3.2 Ograničenja primjene

|   |       |      |     |
|---|-------|------|-----|
| Temperatura odvedenog zraka   | maks. | °C   | 50  |
| Sadržaj vlage u odvedenom zraku   | maks. | g/kg | 15  |
| Temperatura dovedenog zraka   | maks. | °C   | 60  |
| Temperatura ogrjevnog medija <sup>1)</sup>  | maks. | °C   | 90  |
| Tlak ogrjevnog medija   | maks. | kPa  | 800 |
| Jedinica se ne može koristiti u:  |       |      |     |
| <ul style="list-style-type: none"> <li>■ Vlažnim prostorima</li> <li>■ Prostorima s korozivnom i agresivnom okolinom</li> <li>■ Prostorima s velikom količinom prašine</li> <li>■ Prostorima gdje postoji opasnost od eksplozije</li> </ul> |       |      |     |
| <sup>1)</sup> Izvedba za više temperature na zahtjev  |       |      |     |

Tablica E3: Ograničenja primjene TopVent® MH jedinice

#### 3.3 Električni priključci

| Tip jedinice                   |      | MH-6    | MH-9    |
|--------------------------------|------|---------|---------|
| Napon napajanja                | V AC | 3 × 400 | 3 × 400 |
| Dopuštena odstupanja napajanja | %    | ± 5     | ± 5     |
| Frekvencija                    | Hz   | 50      | 50      |
| Priključno opterećenje         | kW   | 1.5     | 2.1     |
| Potrošnja struje maks.         | A    | 2.9     | 4.0     |
| Serijski osigurač              | A    | 13      | 13      |
| Stupanj zaštite                | -    | IP 54   | IP 54   |

Tablica E4: Električni priključci TopVent® MH jedinice

#### 3.4 Protok zraka

| Tip jedinice            |      | MH-6 | MH-9 |
|-------------------------|------|------|------|
| Nazivni protok zraka    | m³/h | 6000 | 9000 |
| Pokrivena površina poda | m²   | 537  | 946  |

Tablica E5: Protok zraka TopVent® MH jedinice

#### 3.5 Podaci o buci

| Tip jedinice   |         | MH-6C | MH-9C |
|--|---------|-------|-------|
| Razina zvučnog tlaka (na udaljenosti od 5 m) <sup>1)</sup> | dB(A)   | 58    | 60    |
| Ukupna razina zvučne snage                                 | dB(A)   | 80    | 82    |
| Razina oktave zvučne snage                                 | 63 Hz   | dB    | 57    |
|  | 125 Hz  | dB    | 61    |
|  | 250 Hz  | dB    | 67    |
|  | 500 Hz  | dB    | 72    |
|  | 1000 Hz | dB    | 76    |
|  | 2000 Hz | dB    | 73    |
|  | 4000 Hz | dB    | 67    |
| 8000 Hz  | dB      | 59    | 64    |

<sup>1)</sup> s hemisferičnim širenjem u prostoriji sa slabom refleksijom

Tablica E6: Podaci o buci TopVent® MH jedinice



### 3.6 Učin grijanja

| Temperatura ogrjevnog medija |     |       | 80/60 °C |            |       |              |       | 60/40 °C |            |       |              |       |
|------------------------------|-----|-------|----------|------------|-------|--------------|-------|----------|------------|-------|--------------|-------|
| Veličina                     | Tip | $t_F$ | Q        | $H_{maks}$ | $t_S$ | $\Delta p_W$ | $m_W$ | Q        | $H_{maks}$ | $t_S$ | $\Delta p_W$ | $m_W$ |
|                              |     | °C    |          |            |       |              |       |          |            |       |              |       |
| MH-6                         | A   | - 5   | 33.1     | 14.4       | 33.9  | 7            | 1424  | 19.1     | 18.8       | 27.0  | 2            | 820   |
|                              |     | -15   | 33.8     | 14.7       | 33.2  | 8            | 1451  | 19.7     | 19.5       | 26.3  | 3            | 848   |
|                              | B   | - 5   | 47.5     | 12.1       | 41.0  | 13           | 2040  | 27.4     | 15.7       | 31.1  | 4            | 1177  |
|                              |     | -15   | 48.4     | 12.2       | 40.5  | 14           | 2079  | 28.3     | 16.1       | 30.5  | 5            | 1216  |
|                              | C   | - 5   | 76.8     | 9.7        | 55.5  | 18           | 3297  | 45.7     | 12.3       | 40.1  | 7            | 1965  |
|                              |     | -15   | 78.2     | 9.7        | 55.2  | 19           | 3358  | 47.2     | 12.4       | 39.9  | 7            | 2026  |
| MH-9                         | A   | - 5   | 56.1     | 14.4       | 36.0  | 8            | 2409  | 32.3     | 18.8       | 28.2  | 3            | 1387  |
|                              |     | -15   | 57.1     | 14.6       | 35.4  | 8            | 2455  | 33.4     | 19.4       | 27.5  | 3            | 1433  |
|                              | B   | - 5   | 71.9     | 12.8       | 41.2  | 12           | 3090  | 41.3     | 16.7       | 31.1  | 4            | 1775  |
|                              |     | -15   | 73.3     | 12.9       | 40.7  | 13           | 3149  | 42.7     | 17.0       | 30.6  | 4            | 1834  |
|                              | C   | - 5   | 119.0    | 10.1       | 56.8  | 18           | 5113  | 71.0     | 12.9       | 40.9  | 7            | 3050  |
|                              |     | -15   | 121.2    | 10.1       | 56.5  | 19           | 5208  | 73.2     | 12.9       | 40.7  | 7            | 3145  |

Legenda: Tip = Tip izmjenjivača  $t_S$  = Temperatura dovedenog zraka  
 $t_F$  = Temperatura svježeg zraka  $\Delta p_W$  = Pad tlaka na strani vode  
 Q = Učin grijanja  $m_W$  = Količina vode  
 $H_{maks}$  = Maksimalna visina ugradnje

Referenca: ■ Zrak u prostoriji 18 °C, odvedeni zrak 20 °C / 20 % rel. vlage  
 ■ Udio svježeg zraka 10 %

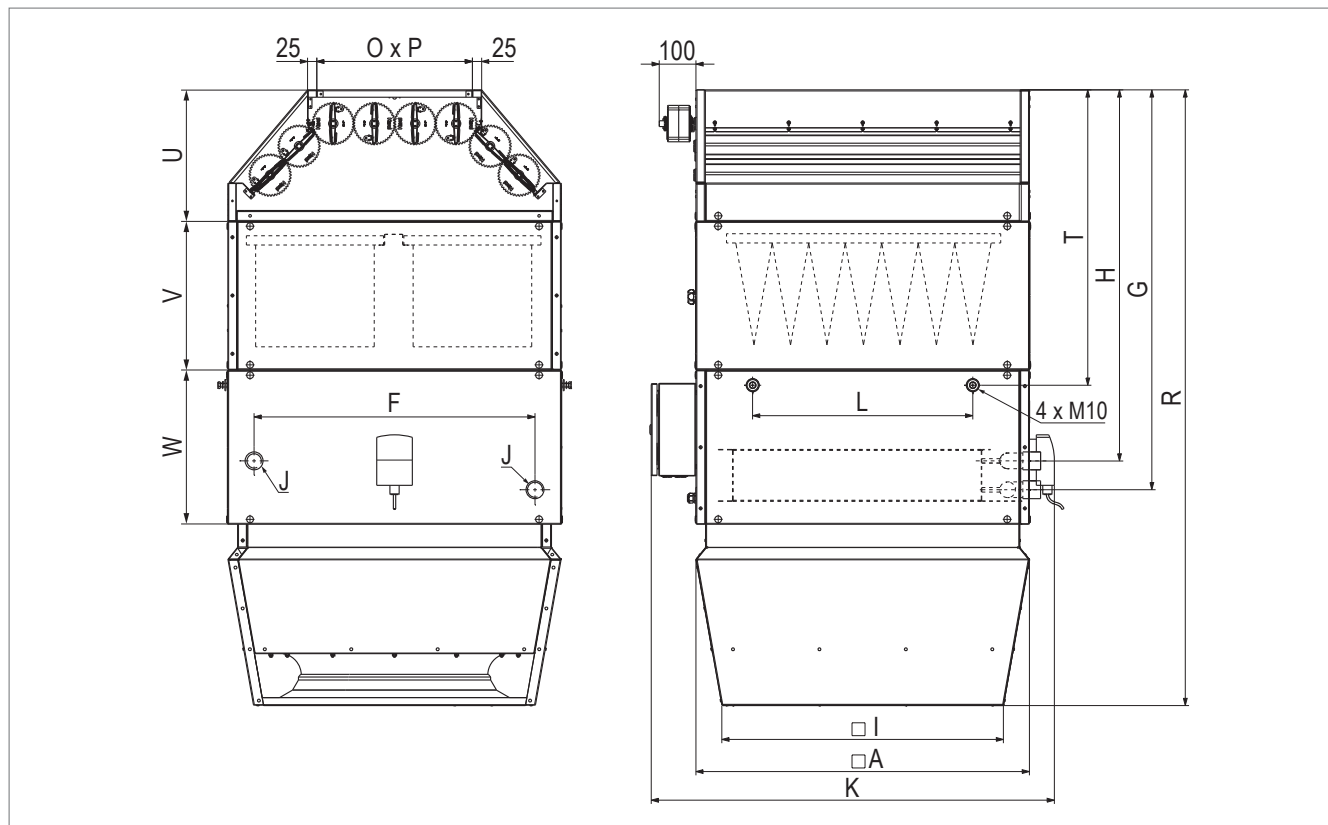
Tablica E7: Učin grijanja TopVent® MH jedinice

### 3.7 Informacije o proizvodu prema ErP

| Model   | TopVent® MH  |      |      |      |      |      | Jedinica |
|---|--|------|------|------|------|------|----------|
|   | 6 A  | 6B   | 6C   | 9 A  | 9B   | 9C   |          |
| Učin hlađenja (osjetni) ( $P_{rated,c}$ )           | -  | -    | -    | -    | -    | -    | kW       |
| Učin hlađenja (latent) ( $P_{rated,c}$ )            | -  | -    | -    | -    | -    | -    | kW       |
| Učin grijanja ( $P_{rated,h}$ )                     | 13.2   | 18.9 | 29.8 | 22.6 | 28.5 | 46.2 | kW       |
| Ukupno ulazno električno opterećenje ( $P_{elec}$ ) | 0.9  | 1.05 | 1.29 | 1.37 | 1.49 | 1.91 | kW       |
| Razina snage buke ( $L_{WA}$ )                      | 75   | 77   | 80   | 77   | 78   | 82   | dB       |
| Kontakt   | Hoval Aktiengesellschaft<br>Austrasse 70, 9490 Vaduz, Lihtenštajn<br>www.hoval.com |      |      |      |      |      |          |

Tablica E8: Informacije o proizvodu prema Regulativi komisije (EU) 2016/2281, Tablica 13

3.8 Dimenzije i mase



1 Povrat grijanja

2 Polaz grijanja

Slika E4: Crtež s dimenzijama TopVent® MH jedinice

| Veličina jedinice                    |    | MH-6              |     |     | MH-9              |     |      |
|--------------------------------------|----|-------------------|-----|-----|-------------------|-----|------|
| Tip izmjenjivača                     |    | A                 | B   | C   | A                 | B   | C    |
| A                                    | mm | 900               |     |     | 1100              |     |      |
| F                                    | mm | 758               |     |     | 882               |     |      |
| G                                    | mm | 1077              |     |     | 1127              |     |      |
| H                                    | mm | 999               |     |     | 1049              |     |      |
| I                                    | mm | 760               |     |     | 935               |     |      |
| K                                    | mm | 1089              |     |     | 1289              |     |      |
| L                                    | mm | 594               |     |     | 846               |     |      |
| O x P                                | mm | 420 x 850         |     |     | 500 x 1050        |     |      |
| R                                    | mm | 1660              |     |     | 1810              |     |      |
| T                                    | mm | 795               |     |     | 800               |     |      |
| U                                    | mm | 355               |     |     | 360               |     |      |
| V                                    | mm | 400               |     |     | 400               |     |      |
| W                                    | mm | 415               |     |     | 480               |     |      |
| J                                    | "  | Rp 1¼ (unutarnji) |     |     | Rp 1½ (unutarnji) |     |      |
| Sadržaj vode u izmjenjivaču grijanja | l  | 4.6               | 4.6 | 7.9 | 7.4               | 7.4 | 12.4 |
| Masa                                 | kg | 165               | 165 | 172 | 226               | 226 | 237  |

Tablica E9: Dimenzije i mase TopVent® MH jedinice

## 4 Tekstovi specifikacije

### 4.1 TopVent® MH

Jedinica za dobavu zraka namijenjena za grijanje prostorija do 25 m visine s centralnim izvorom ogrjevnog medija; opremljena visoko-efikasnim distributorom zraka.

Jedinica se sastoji od sljedećih komponenata:

- Sekcije ventilatora
- Sekcije za grijanje
- Air-Injectora
- Kućišta filtera
- Miješajuće komore
- Upravljačke kutije jedinice
- Dodatnih komponenata

TopVent® MH jedinice zadovoljavaju sve zahtjeve Ecodesign Direktive 2009/125/EC koja se odnosi na ekološki dizajn proizvoda koji koriste energiju. Ovi sustavi spadaju pod klasifikaciju tipa 'ventilatorski konvektori', predviđeno Uredbom Komisije (EU) 2016/2281.

---

#### Sekcija ventilatora

---

Sastoji se od aksijalnog ventilatora s izravnim pogonom, kojemu nije potrebno održavanje, s visoko-efikasnim EC motorom i balansiranim rotorom s aerodinamički oblikovanim lopaticama i nazubljenim pratećim rubom (integriranim u sekciju za grijanje).

---

#### Sekcija za grijanje

---

Kućište izrađeno od magnezij-cink lima, zrakotijesno, vatro-stalno, higijensko i jednostavno za održavanje, otporno na starenje zbog brtvenih materijala koji ne sadrže silikon.

Sekcija za grijanje se sastoji od:

- Visoko-efikasnog izmjenjivača topline koji se sastoji od bešavnih bakrenih cijevi s uprešanim, optimiziranim i profiliranim aluminijskim lamelama i s bakrenim razdjelnicama za spajanje na dovod ogrjevne vode

---

#### Air-Injector

---

Kućište izrađeno od magnezij-cink lima, zrakotijesno, vatro-stalno, higijensko i jednostavno za održavanje, otporno na starenje zbog brtvenih materijala koji ne sadrže silikon, izolirano iznutra s polietilenskom pjenom sa zatvorenim porama, s:

- Vrtložnim distributorom zraka s koncentričnom izlaznom mlaznicom, podesivim lopaticama i integriranim pokrovom za prigušenje buke
- Izvršni motor za kontinuirano promjenjivo podešavanje istrujavanja zraka od vertikalnog prema horizontalnom
  - za distribuciju zraka, bez pojave propuha u hali prilikom promjene radnih uvjeta
  - za brzo i veliko smanjenje raslojavanja temperature u hali kroz indukciju sekundarnog zraka i snažno miješanje zraka prostorije s dovodnim zrakom
- Osjetnik temperature dovedenog zraka

---

#### Kućište filtera

---

Kućište od magnezij-cink lima, izolirano iznutra s polietilenskom pjenom sa zatvorenim porama, s 2 vrećasta filtera klase G4 ISO 60% grubih čestica, s diferencijalnim presostatom za praćenje stanja filtera, tvornički spojenim na tiskanu pločicu u upravljačkoj kutiji.

---

#### Miješajuća komora

---

Kućište od magnezij-cink lima, izolirano iznutra s polietilenskom pjenom sa zatvorenim porama, sa sinkroniziranim zaklopkama za svježi zrak i za recirkulaciju; uključuje izvršni motor s povratnom oprugom, tvornički spojen na tiskanu pločicu u upravljačkoj kutiji.

---

#### Upravljačka kutija jedinice

---

Upravljačka kutija nalazi se na bočnoj strani kućišta zbog spajanja na izvor napajanja i sadrži upravljačke komponente koje omogućavaju energetske optimizirani rad uređaja, upravljan putem TopTronic® C sustava. Plastično kućište, stupanj zaštite IP 56. Ugrađene su sljedeće komponente:

- Glavni prekidač
- Tiskana pločica sa svim potrebnim elektroničkim komponentama, kontrolerom jedinice (ugrađen na pločicu) i priključnim konektorima za sljedeće vanjske spojeve:
  - Ventil za grijanje
  - Pumpa za grijanje
  - Osjetnik temperature povratnog voda
  - Kontakt za vrata

Tiskana pločica opremljena je utičnim konektorima bez vijaka koji omogućavaju jednostavno spajanje priključnih kabela. Sve komponente u upravljačkoj kutiji, kao i senzori i izvršni motori u potpunosti su tvornički ožičeni.

Napajanje i priključak BUS spajaju se na mjestu ugradnje.

#### Opcije za jedinicu

**Ovjesni set:**

za instalaciju jedinice pod strop, sastoji se od 4 para U-profila od magnezij-cink lima, s podešavanjem visine do 1300 mm. Završna boja kao i na jedinici.

**Standardna završna boja:**

Vanjski premaz u Hoval crvenoj boji (RAL 3000), uključujući opcionalne komponente i ovjesni set

**Završna boja prema želji klijenta:**

Odabir vanjskog premaza u RAL boji, uključujući opcionalne komponente i ovjesni set

**Akustički pokrov:**

sastoji se od absorberskog pokrova velikog volumena, prigušuje buku za 4 dB(A)

**Hidraulička grupa za skretni sustav:**

Montažna hidraulička grupa za skretni sustav, sastoji se od miješajućeg ventil, balansirajućeg ventila, kuglastog ventila, automatske odzrake, vijčanih spojeva za spajanje na jedinicu i distribucijski krug; miješajući ventil s priključkom, dimenzioniran prema izmjenjivaču i prema TopTronic® C sustavu.

**Miješajući ventil:**

Miješajući ventil s modulirajućim rotacijskim izvršnim motorom i plug-in priključkom, dimenzioniran prema izmjenjivaču u jedinici.

**Upravljanje pumpom za miješajući ili ubrizgavajući sustav:**

Elektroničke komponente za upravljanje miješajućim ili ubrizgavajućim krugom, tvornički ugrađene u upravljačku kutiju.

**Osjetnik temperature povrata:**

Osjetnik temperature za praćenje temperature ogrjevnog medija na povratnom vodu.

#### 4.2 TopTronic® C – Sustav kontrole

Slobodno konfigurirajući zonski kontrolni sustav za upravljanje decentraliziranim Hovalovim sustavima za klimatizaciju hala. Maksimalna veličina sustava po sistemskom busu: 64 kontrolne zone, od kojih svaka ima do 10 jedinica za dovod i odvod zraka ili jedinica za dovod zraka te dodatno 10 jedinica za recirkulaciju.

**Dodjela zona:**

Upravljački sustav je prilagođen i unaprijed tvornički konfiguriran:

|         | Dodjeljena prostorija | Tip jedinice |
|---------|-----------------------|--------------|
| Zona 1: | _____                 | _____        |
| Zona 2: | _____                 | _____        |
| ...     |                       |              |

**Struktura sustava:**

- Zonski kontrolni ormar izrađen od obojanog čeličnog lima (svijetlo siva RAL 7035), ... x ... x ... mm, s:
  - Terminal operatora sustava
  - Osjetnik temperature svježeg zrak
  - 1 zonski kontroler i 1 osjetnik temperature prostorije po zoni (proširivo do 4 osjetnika temperature prostorije po zoni)
  - Sigurnosni rele
  - Električni ormar je interno prethodno ožičen, sve komponente povezane su sa stezaljkama
- Zonski bus: za serijski spoj svih kontrolera za jedinicu u pojedinoj kontrolnoj zoni sa zonskim kontrolerom; s pouzdanim bus protokolom preko oklopljenog bus kabela (bus kabel nije u opsegu Hoval isporuke)
- Kontroler za jedinicu: ugrađen u svaku pojedinu jedinicu, radi samostalno prema specifikacijama zonskog kontrolera
- Zahtjev za grijanjem/hlađenjem po zoni s povratnim nadzorom

**Funkcije, standard:**

- Samostalna zonska kontrola prostorije. Regulacija temperature i ventilacije zasebno se podešava za svaku zonu
- Regulacija temperature prostorije preko kaskade dovedenog zraka u prostoriju pomoću energetski optimizirane kontrole dvostrukog niza s prioritnim krugom za povrat energije (jedinice za dovod i odvod zraka)
- Inteligentno automatsko grijanje za postizanje željene temperature prostorije u trenutku uključivanja
- 5 podesive zadane vrijednosti temperature prostorije po zoni:
  - Zaštita od pothlađivanja (niža zadana vrijednost u stanju pripravnosti)
  - Zaštita od pregrijavanja (gornja zadana vrijednost u stanju pripravnosti)
  - Zadana vrijednost prostora zima
  - Zadana vrijednost prostora ljeto
  - Zadana vrijednost noćnog hlađenja (slobodno hlađenje) (uređaji za dovod i odvod zraka)
- Način destratifikacije za ravnomjernu raspodjelu temperature

- Glavni načini rada jedinica za dovod i odvod zraka:  
VE .... Ventilacija, beskonačno promjenjivo podešavanje  
AQ.... Kvaliteta zraka, automatska kontrola s Hoval kombiniranim osjetnikom (opcija), opcijnska referentna varijabla:
  - CO<sub>2</sub> ili VOC
  - Vlažnost zraka (optimizirani način odvlaživanja)
- REC . Recirkulacija, beskonačno promjenjivo podešavanje
- DES.. Destratifikacija
- EA .... Odvod zraka, beskonačno promjenjivo podešavanje
- SA .... Dobava zraka, beskonačno promjenjivo podešavanje
- ST .... Stanje pripravnosti
- Glavni načini rada jedinica za dovod zraka:  
REC . Recirkulacija, beskonačno promjenjivo podešavanje
- DES.. Destratifikacija
- SA .... Dobava zraka, beskonačno promjenjivo podešavanje
- ST .... Stanje pripravnosti
- Glavni načini rada recirkulacijskih jedinica:  
REC . Recirkulacija, beskonačno promjenjivo podešavanje
- DES.. Destratifikacija
- ST .... Stanje pripravnosti
- Prisilno grijanje (grijanje gradilišta) može se aktivirati na svakom uređaju prije završetka cjelokupnog sustava (aktivacija od strane Hoval tehničara)
- Kontrola raspodjele zraka bez propuha s Hoval Air-Injector: smjer pražnjenja se podešava beskonačno i automatski prema odgovarajućim radnim uvjetima i postojećim temperaturama (grijanje/hlađenje).

#### Upravljanje:

- TopTronic® C-ST terminal operatera sustava: dodirni zaslon za vizualizaciju i kontrolu svih Hoval jedinica za klimatizaciju registriranih na bus mreži

#### Opcije za upravljanje:

- Hoval C-SSR software za upravljanje, za vizualizaciju na strankinom PC-u
- TopTronic® C-ZT kao zonski operaterski terminal: za jednostavan rad kontrolne zone na licu mjesta
- Sklopka za ručni odabir načina rada
- Tipka za ručni odabir načina rada
- Upravljanje jedinicama preko centralnog nadzornog sustava preko standardnih sučelja (opcija):
  - BACnet
  - Modbus IP
  - Modbus RT

#### Alarmi, zaštita:

- Centralno rukovanje alarmima s registracijom svih alarma (vrijeme pojave, prioritet, status) u listi alarma i memoriji za zadnjih 50 alarma; prosljeđivanje preko e-maila može biti podešeno u parametrima.
- Ako se pojavi greška u komunikaciji, elementima na BUS liniji, sustavima osjetnika ili dobavnom mediju, svaki dio sustava prenosi se u zaštitni model načina rada.
- Model održavanja, ugrađen u jedinicu, sadrži algoritam za testiranje podatkovnih točaka i alarma, što jamči visoku pouzdanost.
- Unaprijed programirane podatkovne točke koje se mogu dohvatiti putem funkcije zapisivača tijekom 1 godine.

#### Opcije za zonski kontrolni ormar:

- Alarmna lampica
- Utičnica

#### Po zoni

- Prijelaz između grijanja i hlađenja može biti automatski ili ručni
  - Prekidač za blokadu hlađenja za automatsku promjenu
  - Prekidač za grijanje/hlađenje za ručnu promjenu
- Dodatni osjetnici temperature prostorije (maks. 3)
- Kombinirani osjetnik za kvalitetu zraka, temperaturu i vlažnost zraka
- Dodatni osjetnici temperature prostorije (maks. 3)
- Kombinirani osjetnik za temperaturu i vlažnost svježeg zraka
- Prijenos stvarnih vrijednosti i zadanih vrijednosti iz vanjskih sustava (0...10 V; 4 - 20 mA)
- Ulaz za rasterećenje
- Sklopka za ručni odabir načina rada na stezaljci
- Tipka za ručni odabir načina rada na stezaljci
- Regulacija distributivne pumpe (pumpi), s napajanjem

#### Distribucija energije:

- Prekidači i izlazne stezaljke za Hoval jedinice za klimatizaciju prostorija
- Sigurnosni rele (4-pinski)

#### 4.3 TopTronic® C – Sustav regulacije C-SYS za TopVent®

Sustav regulacije Hovalovog decentraliziranog klimatizacijskog sustava s optimiziranom uporabom energije. Maksimalna veličina sustava po sistemskom busu: 1 kontrolna zona s 6 jedinica za dovod zraka i do 10 recirkulacijskih jedinica.

##### Struktura sustava

- Zonski kontrolni ormar, izveden kao kompaktni ormar za zidnu ugradnju, napravljen od obojanog čeličnog lima (svijetlo siva RAL 7035), 380 × 300 × 210 mm, s:
  - Upravljački zaslon
  - Zonski kontroler
  - Osjetnik temperature svježeg zraka
  - 1 osjetnik temperature prostorije (proširivo do 4 osjetnika temperature prostorije)
  - Sigurnosni rele
  - Elektro-ormar tvornički ožičen
- Zonski bus: za serijski spoj svih kontrolera za jedinicu u pojedinoj kontrolnoj zoni sa zonskim kontrolerom; s pouzdanim bus protokolom preko oklopljenog bus kabela (bus kabel nije u opsegu Hoval isporuke)
- Kontroler za jedinicu: ugrađen u svaku pojedinu jedinicu, radi samostalno prema specifikacijama zonskog kontrolera
- Tiskana pločica s vanjskim spojevima za:
  - Zajednički alarm
  - Prsilno isključivanje
  - Nalog grijanja
  - Zadana vrijednost za nalog grijanja
  - Greške grijanja
  - Potreba za hlađenjem
  - Greške hlađenja
  - Vanjsko uključivanje grijanja/hlađenja (za automatsku promjenu)
  - Vanjsko podešavanje grijanja/hlađenja (za ručnu promjenu)
  - Prekretne ventile za grijanje/hlađenje
  - Dodatne osjetnike temperature prostorije (maks. 3)
  - Vanjske postavke udjela svježeg zraka
  - Sklopka odabira načina rada na stezaljci (digitalna)
  - Tipka odabira načina rada na stezaljci

##### Upravljačke funkcije:

- Regulacija temperature dovedenog zraka korištenjem kaskadne kontrole izmjenjivača
- Inteligentno automatsko grijanje za postizanje željene temperature prostorije u trenutku uključivanja
- 4 podesive zadane vrijednosti temperature prostorije po zoni:
  - Zaštita od pothlađivanja (niža zadana vrijednost u stanju pripravnosti)
  - Zaštita od pregrijavanja (gornja zadana vrijednost u stanju pripravnosti)
  - Zadana vrijednost prostora zima
  - Zadana vrijednost prostora ljeta
- Način destratifikacije za ravnomjernu raspodjelu temperature

- Glavni načini rada jedinica za dovod zraka:
  - REC . Recirkulacija, beskonačno promjenjivo podešavanje
  - DES.. Destratifikacija
  - SA .... Dobava zraka, beskonačno promjenjivo podešavanje
  - ST .... Stanje pripravnosti
- Glavni načini rada recirkulacijskih jedinica:
  - REC . Recirkulacija, beskonačno promjenjivo podešavanje
  - DES.. Destratifikacija
  - ST .... Stanje pripravnosti
- Prsilno grijanje (grijanje gradilišta) može se aktivirati na svakom uređaju prije završetka cjelokupnog sustava (aktivacija od strane Hoval tehničara)
- Kontrola raspodjele zraka bez propuha s Hoval Air-Injector: smjer pražnjenja se podešava beskonačno i automatski prema odgovarajućim radnim uvjetima i postojećim temperaturama (grijanje/hlađenje).

##### Upravljanje

- Upravljanje preko LCD zaslona, ugrađenog na vratima zonskog kontrolnog ormara za vizualizaciju i kontrolu svih Hoval jedinica za klimatizaciju prostorija registriranih na busu

##### Opcije za upravljanje:

- Hoval C-SSR software za upravljanje, za vizualizaciju na strankinom PC-u
- Upravljanje jedinicama preko centralnog nadzornog sustava preko standardnih sučelja (opcija):
  - BACnet
  - Modbus IP
  - Modbus RT

##### Alarmi, zaštita:

- Centralno rukovanje alarmima s registracijom svih alarma (vrijeme pojave, prioritet, status) u listi alarma i memoriji za zadnjih 50 alarma; proslijeđivanje preko e-maila može biti podešeno u parametrima.
- Ako se pojavi greška u komunikaciji, elementima na BUS liniji, sustavima osjetnika ili dobavnom mediju, svaki dio sustava prenosi se u zaštitni model načina rada.
- Model održavanja, ugrađen u jedinicu, sadrži algoritam za testiranje podatkovnih točaka i alarma, što jamči visoku pouzdanost.
- Unaprijed programirane podatkovne točke koje se mogu dohvatiti putem funkcije zapisivača tijekom 1 godine.

##### Opcije za zonski kontrolni ormar:

- Dodatni osjetnici temperature prostorije (maks. 3)
- Kombinirani osjetnik za temperaturu i vlažnost svježeg zraka
- Signal za vanjski odsisni ventilator



**TopVent® MC**

Jedinica za ventilaciju, grijanje i hlađenje prostora do 25 m visine s centralnim izvorom ogrjevnog i rashladnog medija (2-cijevni sustav)

|                                    |    |
|------------------------------------|----|
| 1 Upotreba . . . . .               | 58 |
| 2 Konstrukcija i rad. . . . .      | 58 |
| 3 Tehnički podaci . . . . .        | 62 |
| 4 Tekstovi specifikacije . . . . . | 66 |

F

## 1 Upotreba

### 1.1 Namjena

TopVent® MC jedinice su jedinice za dobavu zraka za ventilaciju, grijanje i hlađenje prostora do 25 m visine s centralnim izvorom ogrjevnog i rashladnog medija. Jedinice sadrže sljedeće funkcije:

- Grijanje (s priključkom na dovod ogrjevnog vode)
- Hlađenje (s priključkom na dovod rashladne vode)
- Dobava svježeg zraka
- Miješanje zraka
- Recirkulacija zraka
- Distribucija i destratifikacija zraka podesivim Air-Injectorom
- Filtracija zraka

TopVent® MC jedinice udovoljavaju svim zahtjevima Direktive o ekološkom dizajnu 2009/125/EC, koji se odnose na ekološki prihvatljiv dizajn energetskih proizvoda. To je sustav tipa 'ventilokonvektorskih jedinica'.

Hoval TopTronic® C integrirani sustav upravljanja osigurava energetski učinkovit rad Hovalovih sustava klimatizacije prema zahtijevanim potrebama.

Predviđena uporaba uključuje sukladnost s uputama za upotrebu. Bilo kakvo korištenje izvan ovih okvira smatra se nepropisnim. Proizvođač ne prihvaća odgovornost za oštećenja koja proizlaze iz nepropisnog korištenja.

### 1.2 Grupa korisnika

Postavljanje, upravljanje i održavanje jedinica može obavljati samo ovlašteno i upućeno osoblje koje je dobro upoznato s jedinicama i informirano o mogućim opasnostima.

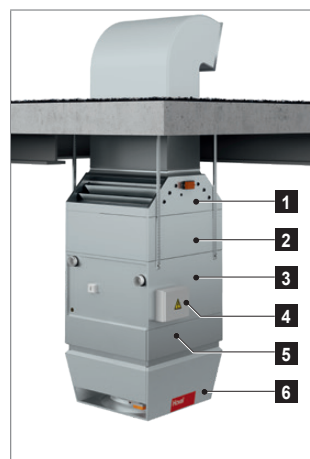
## 2 Konstrukcija i rad

### 2.1 Konstrukcija

TopVent® MC jedinica sastoji se od sljedećih dijelova:

- Sekcija ventilatora: Dijagonalni ventilator sa štedljivim EC motorom, beskonačno varijabilan i bez potrebnog održavanja
- Sekcija grijanja/hlađenja: Sekcija za grijanje/hlađenje sadrži grijač/hladnjak za zagrijavanje i hlađenje dovedenog zraka s toplom ili hladnom vodom, te odvajač kondenzata za nastali kondenzat
- Air-Injector: Air-Injector je patentirani, beskonačno varijabilni vrtložni distributor zraka za dovod zraka u halu bez propuha u promjenjivim radnim uvjetima
- Kućište filtera: Sadrži 2 vrećasta filtera (G4), ISO grubih čestica 60 %, jednostavno dostupna iza kliznih vrata
- Miješajuća komora: Sadrži žaluzine za svjež zrak i recirkulaciju koje su sinkronizirane i pomiču se u suprotnim smjerovima, te motorni pogon s povratnom oprugom

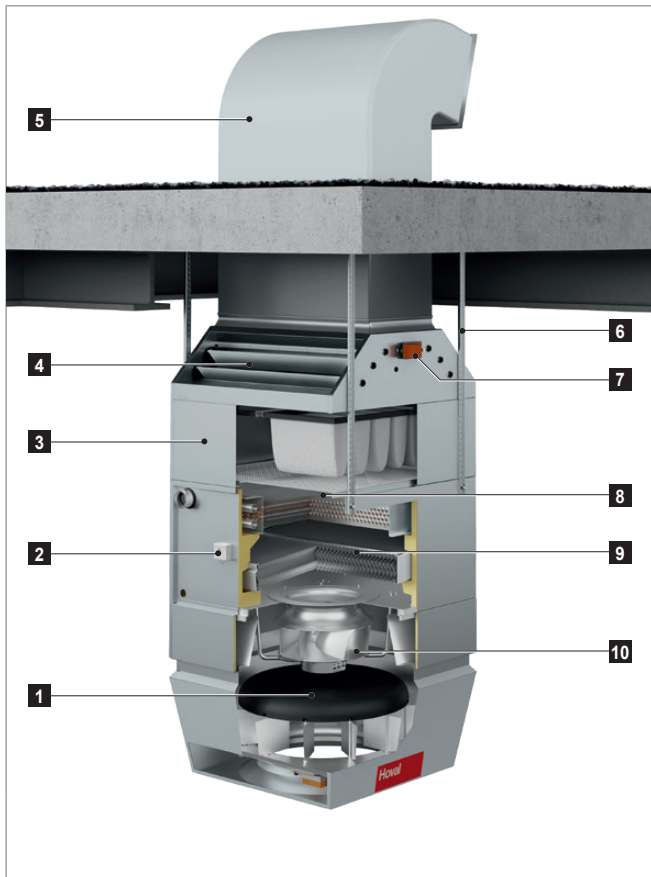
Upravljačka kutija jedinice je sastavni dio sustava upravljanja TopTronic® C.



- |   |                           |
|---|---------------------------|
| 1 | Miješajuća komora         |
| 2 | Kućište filtera           |
| 3 | Sekcija grijanja/hlađenja |
| 4 | Upravljačka kutija        |
| 5 | Sekcija ventilatora       |
| 6 | Air-Injector              |

Slika F1: Dijelovi TopVent® MC jedinice

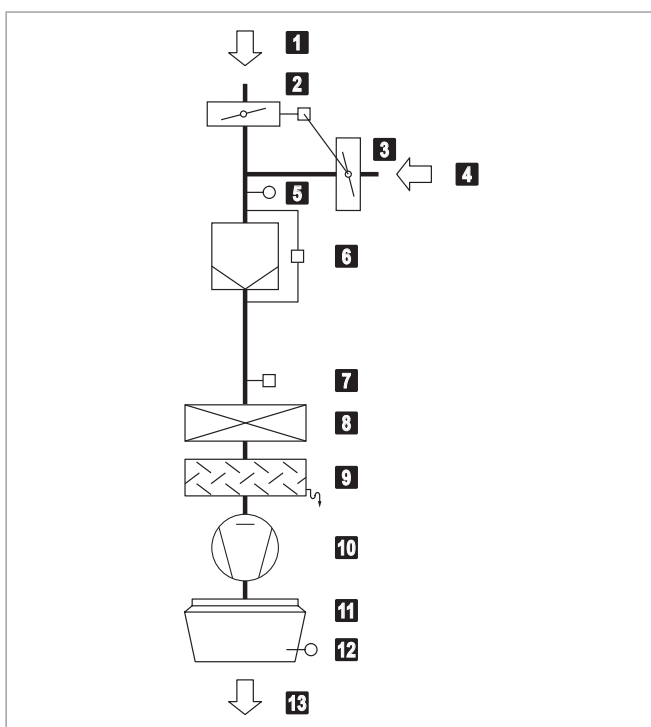




- 1 Izvršni motor Air-Injectora
- 2 Priključak odvoda kondenzata
- 3 Kontroler zaštite od smrzavanja
- 4 Kućište filtera
- 5 Miješajuća komora
- 6 Kanal svježeg zraka (isporučuje kupac)
- 7 Ovjesni set
- 8 Izvršni motor žaluzine svježeg zraka
- 9 Izmjenjivač grijanja/hlađenja
- 10 Odvajač kondenzata
- 11 Ventilator
- 12 Air-Injector

Slika F2: Konstrukcija TopVent® MC jedinice

## 2.2 Funkcionalni dijagram



- 1 Svježi zrak
- 2 Žaluzina svježeg zraka s izvršnim motorom
- 3 Recirkulacijska žaluzina (protusmjerna žaluzini svježeg zraka)
- 4 Odvedeni zrak
- 5 Osjetnik temperature promiješanog zraka
- 6 Filter zraka sa sklopkom diferencijalnog tlaka
- 7 Kontroler zaštite od smrzavanja
- 8 Izmjenjivač grijanja/hlađenja
- 9 Odvajač kondenzata
- 10 Ventilator
- 11 Air-Injector s izvršnim motorom
- 12 Osjetnik temperature dovedenog zraka
- 13 Dovedeni zrak

Slika F3: Funkcionalni dijagram TopVent® MC jedinice

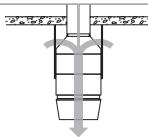

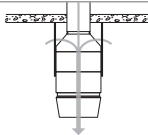
## 2.3 Načini rada

TopVent® MC jedinica ima sljedeće načine rada:

- Dobava zraka brzina 2
- Dobava zraka brzina 1
- Recirkulaciju
- Brzinu recirkulacije 1
- Stanje pripravnosti

Sustav upravljanja TopTronic® C automatski regulira navedene načine rada za svaku kontrolnu zonu u skladu sa specifikacijama u kalendaru. Vrijede sljedeće točke:

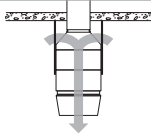
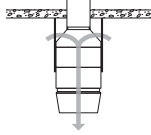
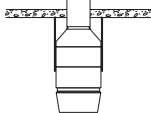
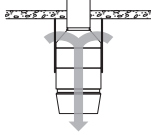
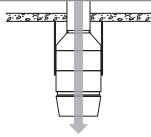
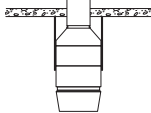
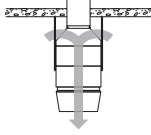
- Način rada kontrolne zone može se ručno prebaciti.
- Svaka TopVent® MC jedinica može individualno raditi u lokalnom načinu rada: Isključeno, Dobava zraka brzina 2, Dobava zraka brzina 1, Recirkulacija, Recirkulacija brzina 1.

| Kod        | Način rada   | Opis   |  |
|------------|--|--|--|
| SA2        | <b>Dobava zraka brzina 2</b><br>Ventilator radi u brzini 2 (visoki protok zraka). Aktivna je zadana dnevna vrijednost temperature prostorije. Jedinica ubacuje svjež zrak u prostoriju. Može se odabrati kontrola udjela svježeg zraka:  |  |  |
|            | <b>Fiksni udio svježeg zraka:</b><br>Jedinica radi neprekidno s postavljenim udjelom svježeg zraka. Sustav kontrolira grijanje/hlađenje prema potrebi za grijanjem/hlađenjem.  |  | Ventilator..... brzina 2<br>Žaluzina svježeg zraka..... 10 % otvorena <sup>1)</sup><br>Grijanje/hlađenje..... 0-100% <sup>2)</sup><br><br><sup>1)</sup> Postotak je podesiv<br><sup>2)</sup> Ovisno o potrebama za grijanjem ili hlađenjem                           |
|            | <b>Promjenjivi udio svježeg zraka:</b><br><ul style="list-style-type: none"> <li>■ Sustav regulira udio svježeg zraka ovisno o temperaturi. Postavljeni udio svježeg zraka služi kao minimalna vrijednost. Ako temperaturni uvjeti dopuštaju, u prostoriju se dovodi više svježeg zraka koji se koristi za slobodno grijanje ili hlađenje. Tek kada se ta mogućnost u potpunosti iskoristi, po potrebi se uključuje grijanje/hlađenje preko izmjenjivača.</li> <li>■ Ako je ugrađen kombinirani osjetnik zraka u prostoriji (opcija), sustav dodatno kontrolira udio svježeg zraka ovisno o kvaliteti zraka. <ul style="list-style-type: none"> <li>– Ako nema potrebe za toplinom, žaluzina za svježi zrak otvara se 100% ako je preniska kvaliteta zraka u prostoriji.</li> <li>– Kada se postigne zadana vrijednost sadržaja CO<sub>2</sub> ili VOC zraka u prostoriji, žaluzina svježeg zraka ponovno se zatvara na postavljenu minimalnu vrijednost.</li> </ul> </li> </ul> |  | Ventilator..... brzina 2<br>Žaluzina svježeg zraka..... MIN-100 % otvorena <sup>1)</sup><br>Grijanje/hlađenje..... 0-100 % <sup>2)</sup><br><br><sup>1)</sup> Moguće je podesiti minimalnu vrijednost<br><sup>2)</sup> Ovisno o potrebama za grijanjem ili hlađenjem |
| <b>SA1</b> | <b>Dobava zraka brzina 1</b><br>Jednako kao SA2, ali jedinica radi samo pri brzini 1 (niski protok zraka)  |  | Ventilator..... brzina 1<br>Žaluzina svježeg zraka..... MIN-100 % otvorena <sup>1)</sup><br>Grijanje/hlađenje..... 0-100 %<br><br><sup>1)</sup> Fiksno ili promjenjivo (pogledajte gore)   |



**Napomena**

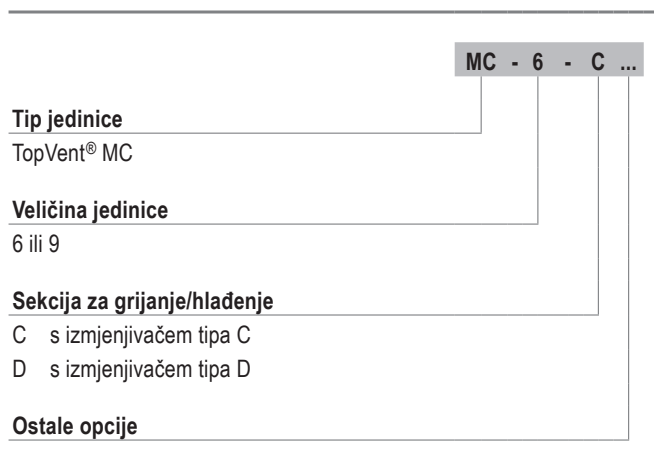
Kako bi se uštedjela energija za grijanje, jedinica radi samo s postavljenom minimalnim udjelom svježeg zraka kada je potrebno grijanje.

| Kod   | Način rada  |  | Opis   |
|-------|---|--|--|
| REC   | <b>Recirkulacija</b><br>Uključivanje/isključivanje: ako postoji potreba za grijanjem ili hlađenjem, jedinica uzima zrak iz prostora, zagrijava ga ili hladi i ubacuje natrag u prostor. Aktivna je zadana dnevna vrijednost temperature prostorije.   |    | Ventilator..... brzina 1 / 2 <sup>1)</sup><br>Žaluzina svježeg zraka..... zatvorena<br>Grijanje/hlađenje..... uključeno <sup>1)</sup><br><br><sup>1)</sup> Ovisno o potrebama za grijanjem ili hlađenjem     |
| DES   | ■ Destratifikacija:<br>Kako bi se izbjeglo nakupljanje topline ispod krova, može se uključiti ventilator kada nema potrebe za grijanjem ili hlađenjem (bilo u konstantnom radu ili s uključivanjem/isključivanjem prema temperaturi stratifikacije, prema želji).   |  | Ventilator..... brzina 2<br>Žaluzina svježeg zraka..... zatvorena<br>Grijanje/hlađenje..... isključeno   |
| REC1  | <b>Brzina recirkulacije 1</b><br>Jednako kao kod REC, ali jedinica radi samo pri brzini 1 (nizak protok zraka)  |    | Ventilator..... brzina 1<br>Žaluzina svježeg zraka..... zatvorena<br>Grijanje/hlađenje..... uključeno <sup>1)</sup><br><br><sup>1)</sup> Ovisno o potrebama za grijanjem ili hlađenjem                       |
| DES   | ■ Destratifikacija:<br>Jednako kao kod REC, ali jedinica radi samo pri brzini 1   |  | Ventilator..... brzina 1<br>Žaluzina svježeg zraka..... zatvorena<br>Grijanje/hlađenje..... isključeno   |
| ST    | <b>Stanje pripravnosti</b><br>Jedinica je spremna za rad. Slijedeći načini rada su aktivirani ako je potrebno:  |   |  |
| CPR   | ■ Zaštita od pothlađivanja:<br>Ako temperatura u prostoriji padne ispod zadane vrijednosti za zaštitu od pothlađenja, jedinica zagrijava prostoriju recirkulacijom.   |  | Ventilator..... brzina 2<br>Žaluzina svježeg zraka..... zatvorena<br>Grijanje..... uključeno   |
| OPR   | ■ Zaštita od pregrijavanja:<br>Ako temperatura u prostoriji poraste iznad zadane vrijednosti za zaštitu od pregrijavanja, jedinica hladi prostoriju recirkulacijom.   |  | Ventilator..... brzina 2<br>Žaluzina svježeg zraka..... zatvorena<br>Hlađenje..... uključeno   |
| NCS   | ■ Noćno hlađenje:<br>Ako sobna temperatura poraste iznad zadane vrijednosti za noćno hlađenje i ako trenutna vanjska temperatura to dopušta, jedinica upuhuje hladan vanjski zrak u prostoriju i time izgurava topliji zrak iz prostorije.  |  | Ventilator..... brzina 2<br>Žaluzina svježeg zraka..... otvorena<br>Grijanje/hlađenje..... isključeno  |
| L_OFF | <b>Isključeno</b> (lokalni način rada)<br>Jedinica je isključena. Zaštita od smrzavanje jedinice ostaje aktivna.  |  | Ventilator..... isključen<br>Žaluzina svježeg zraka..... zatvorena<br>Grijanje/hlađenje..... isključeno  |
| -     | <b>Prisilno grijanje</b><br>Jedinica uzima zrak iz prostora, zagrijava ga i ubacuje natrag u prostor. Prisilno grijanje može se aktivirati i postaviti zahtjevom prema Hovalom servisnom tehničaru. Na primjer, prikladan je za zagrijavanje hale prije pokretanja sustava upravljanja ili ako se kontroler pokvari tijekom perioda grijanja. |  | Ventilator..... brzina 2 <sup>1)</sup><br>Žaluzina svježeg zraka..... zatvorena <sup>1)</sup><br>Grijanje..... uključeno <sup>1)</sup><br><br><sup>1)</sup> podesivo od strane Hovalovih servisnih tehničara |

Tablica F1: Načini rada TopVent® MC jedinice

### 3 Tehnički podaci

#### 3.1 Označavanje tipa jedinice



Tablica F2: Označavanje tipa TopVent® MC jedinice

#### 3.2 Ograničenja primjene

|  |             |       |                   |      |
|--|-------------|-------|-------------------|------|
| Temperatura odvedenog zraka                          | maks.       | °C    | 50                |      |
| Sadržaj vlage u odvedenom zraku                      | maks.       | g/kg  | 15                |      |
| Temperatura dovedenog zraka                          | maks.       | °C    | 60                |      |
| Temperatura ogrjevnog medija <sup>1)</sup>           | maks.       | °C    | 90                |      |
| Tlak ogrjevnog medija                                | maks.       | kPa   | 800               |      |
| Protok zraka   | Veličina 6: | min.  | m <sup>3</sup> /h | 3100 |
|  | Veličina 9: | min.  | m <sup>3</sup> /h | 5000 |
| Količina kondenzata                                  | Veličina 6: | maks. | kg/h              | 90   |
|  | Veličina 9: | maks. | kg/h              | 150  |
| Jedinica se ne može koristiti u:                     |             |       |                   |      |
| ■ Vlažnim prostorima                                 |             |       |                   |      |
| ■ Prostorima s korozivnom i agresivnom okolinom      |             |       |                   |      |
| ■ Prostorima s velikom količinom prašine             |             |       |                   |      |
| ■ Prostorima gdje postoji opasnost od eksplozije     |             |       |                   |      |
| <sup>1)</sup> Izvedba za više temperature na zahtjev |             |       |                   |      |

Tablica F3: Ograničenja primjene TopVent® MC jedinice

#### 3.3 Električni priključci

| Tip jedinice                   |      | MC-6    | MC-9    |
|--------------------------------|------|---------|---------|
| Napon napajanja                | V AC | 3 × 400 | 3 × 400 |
| Dopuštena odstupanja napajanja | %    | ± 5     | ± 5     |
| Frekvencija                    | Hz   | 50      | 50      |
| Priključno opterećenje         | kW   | 3.6     | 3.6     |
| Potrošnja struje maks.         | A    | 5.9     | 5.9     |
| Serijski osigurač              | A    | 13      | 13      |
| Stupanj zaštite                | -    | IP 54   | IP 54   |

Tablica F4: Električni priključci TopVent® MC jedinice

#### 3.4 Protok zraka

| Tip jedinice            |                   | MC-6 | MC-9 |
|-------------------------|-------------------|------|------|
| Nazivni protok zraka    | m <sup>3</sup> /h | 6000 | 9000 |
| Pokrivena površina poda | m <sup>2</sup>    | 537  | 946  |

Tablica F5: Protok zraka TopVent® MC jedinice

#### 3.5 Podaci o buci

| Tip jedinice   |         | MC-6-C | MC-9-C |    |
|--|---------|--------|--------|----|
| Razina zvučnog tlaka (na udaljenosti od 5 m) <sup>1)</sup> |         | dB(A)  | 58     | 59 |
|  |         |        |        |    |
| Ukupna razina zvučne snage                                 |         | dB(A)  | 80     | 81 |
| Razina oktave zvučne snage                                 | 63 Hz   | dB     | 42     | 49 |
|  | 125 Hz  | dB     | 57     | 67 |
|  | 250 Hz  | dB     | 64     | 70 |
|  | 500 Hz  | dB     | 70     | 73 |
|  | 1000 Hz | dB     | 75     | 75 |
|  | 2000 Hz | dB     | 75     | 75 |
|  | 4000 Hz | dB     | 73     | 74 |
|  | 8000 Hz | dB     | 67     | 68 |

<sup>1)</sup> s hemisferičnim širenjem u prostoriji sa slabom refleksijom

Tablica F6: Podaci o buci TopVent® MC jedinice

### 3.6 Učin grijanja

| Temperatura ogrjevnog medija |     |  | 80/60 °C |            |       |              |   | 60/40 °C |            |       |              |       |    |
|------------------------------|-----|--|----------|------------|-------|--------------|---|----------|------------|-------|--------------|-------|----|
| Veličina                     | Tip | $t_F$  | Q        | $H_{maks}$ | $t_s$ | $\Delta p_W$ | $m_W$                                   | Q        | $H_{maks}$ | $t_s$ | $\Delta p_W$ | $m_W$ |    |
|                              |     | °C   |          |            |       |              |   |          |            |       |              |       | kW |
| MC-6                         | C   | - 5  | 76.8     | 9.7        | 55.5  | 18           | 3297                                    | 45.7     | 12.3       | 40.1  | 7            | 1965  |    |
|                              |     | -15  | 78.2     | 9.7        | 55.2  | 19           | 3358                                    | 47.2     | 12.4       | 39.9  | 7            | 2026  |    |
| MC-9                         | C   | - 5  | 119.0    | 10.1       | 56.8  | 18           | 5113                                    | 71.0     | 12.9       | 40.9  | 7            | 3050  |    |
|                              |     | -15  | 121.2    | 10.1       | 56.5  | 19           | 5208                                    | 73.2     | 12.9       | 40.7  | 7            | 3145  |    |
|                              | D   | - 5  | 142.0    | 9.3        | 64.4  | 15           | 6101                                    | 86.7     | 11.7       | 46.1  | 6            | 3725  |    |
|                              |     | -15  | 144.6    | 9.4        | 64.2  | 15           | 6212                                    | 89.3     | 11.7       | 46.0  | 6            | 3837  |    |
| Legenda:                     |     | Tip = Tip izmjenjivača   |          |            |       |              | $t_s$ = Temperatura dovedenog zraka     |          |            |       |              |       |    |
|                              |     | $t_F$ = Temperatura svježeg zraka                                |          |            |       |              | $\Delta p_W$ = Pad tlaka na strani vode |          |            |       |              |       |    |
|                              |     | Q = Učin grijanja  |          |            |       |              | $m_W$ = Količina vode                   |          |            |       |              |       |    |
|                              |     | $H_{maks}$ = Maksimalna visina ugradnje                          |          |            |       |              |   |          |            |       |              |       |    |
| Referenca:                   |     | ■ Zrak u prostoriji 18 °C, odvedeni zrak 20 °C / 20 % rel. vlage |          |            |       |              |   |          |            |       |              |       |    |
|                              |     | ■ Udio svježeg zraka 10 %  |          |            |       |              |   |          |            |       |              |       |    |

Tablica F7: Učin grijanja TopVent® MC jedinice

### 3.7 Učin hlađenja

| Temperatura rashladnog medija |     |   |                 | 6/12 °C          |                  |       |   |       |       | 8/14 °C          |                  |       |              |       |       |
|-------------------------------|-----|---|-----------------|------------------|------------------|-------|---|-------|-------|------------------|------------------|-------|--------------|-------|-------|
| Veličina                      | Tip | $t_F$   | RH <sub>F</sub> | Q <sub>sen</sub> | Q <sub>tot</sub> | $t_s$ | $\Delta p_W$                            | $m_W$ | $m_C$ | Q <sub>sen</sub> | Q <sub>tot</sub> | $t_s$ | $\Delta p_W$ | $m_W$ | $m_C$ |
|                               |     | °C  |                 |                  |                  |       |   |       |       |                  |                  |       |              |       |       |
| MC-6                          | C   | 28  | 40              | 21.0             | 21.0             | 14.0  | 16                                      | 3000  | 0.0   | 18.5             | 18.5             | 15.2  | 13           | 2649  | 0.0   |
|                               |     |   |                 | 20.7             | 20.7             | 14.2  | 16                                      | 2961  | 0.0   | 18.2             | 18.2             | 15.4  | 12           | 2609  | 0.0   |
|                               |     | 32  | 40              | 25.7             | 32.3             | 15.7  | 39                                      | 4630  | 9.7   | 23.3             | 26.1             | 16.9  | 25           | 3734  | 4.1   |
|                               |     |   |                 | 25.4             | 34.1             | 15.8  | 43                                      | 4884  | 12.7  | 23.0             | 27.8             | 17.0  | 29           | 3988  | 7.1   |
| MC-9                          | C   | 28  | 40              | 32.2             | 32.2             | 13.8  | 16                                      | 4614  | 0.0   | 28.4             | 28.4             | 15.0  | 12           | 4064  | 0.0   |
|                               |     |   |                 | 31.8             | 31.8             | 13.9  | 16                                      | 4554  | 0.0   | 28.0             | 28.0             | 15.2  | 12           | 4004  | 0.0   |
|                               |     | 32  | 40              | 39.7             | 51.9             | 15.3  | 41                                      | 7432  | 18.0  | 35.8             | 35.8             | 16.6  | 20           | 5131  | 0.0   |
|                               |     |   |                 | 39.3             | 54.7             | 15.4  | 46                                      | 7829  | 22.7  | 35.4             | 38.1             | 16.7  | 22           | 5459  | 4.0   |
|                               | D   | 28  | 40              | 38.1             | 38.1             | 11.8  | 13                                      | 5451  | 0.0   | 33.2             | 33.2             | 13.4  | 10           | 4756  | 0.0   |
|                               |     |   |                 | 37.7             | 37.8             | 12.0  | 13                                      | 5409  | 0.1   | 32.9             | 32.9             | 13.6  | 10           | 4706  | 0.0   |
|                               |     | 32  | 40              | 47.4             | 64.8             | 12.7  | 39                                      | 9285  | 25.6  | 42.6             | 53.3             | 14.3  | 26           | 7626  | 15.7  |
|                               |     |   |                 | 47.1             | 68.3             | 12.9  | 43                                      | 9785  | 31.2  | 42.2             | 56.7             | 14.5  | 30           | 8126  | 21.3  |
| Legenda:                      |     | Type = Tip izmjenjivača   |                 |                  |                  |       | $t_s$ = Temperatura dovedenog zraka     |       |       |                  |                  |       |              |       |       |
|                               |     | $t_F$ = Temperatura svježeg zraka   |                 |                  |                  |       | $\Delta p_W$ = Pad tlaka na strani vode |       |       |                  |                  |       |              |       |       |
|                               |     | RH <sub>F</sub> = Relativna vlaga svježeg zraka   |                 |                  |                  |       | $m_W$ = Količina vode                   |       |       |                  |                  |       |              |       |       |
|                               |     | Q <sub>sen</sub> = Osjetni učin hlađenja  |                 |                  |                  |       | $m_C$ = Količina kondenzata             |       |       |                  |                  |       |              |       |       |
|                               |     | Q <sub>tot</sub> = Ukupni učin hlađenja   |                 |                  |                  |       |   |       |       |                  |                  |       |              |       |       |
| Referenca:                    |     | ■ Pri svježem zraku temperature 28°C: zrak u prostoriji 22°C / 50% rV, odvedeni zrak 24°C |                 |                  |                  |       |   |       |       |                  |                  |       |              |       |       |
|                               |     | ■ Pri svježem zraku 32°C: zrak u prostoriji 26°C / 50% rV, odvedeni zrak 28°C             |                 |                  |                  |       |   |       |       |                  |                  |       |              |       |       |
|                               |     | Udio svježeg zraka 10%  |                 |                  |                  |       |   |       |       |                  |                  |       |              |       |       |

Tablica F8: Učin hlađenja TopVent® MC jedinice

## 3.8 Informacije o proizvodu prema ErP

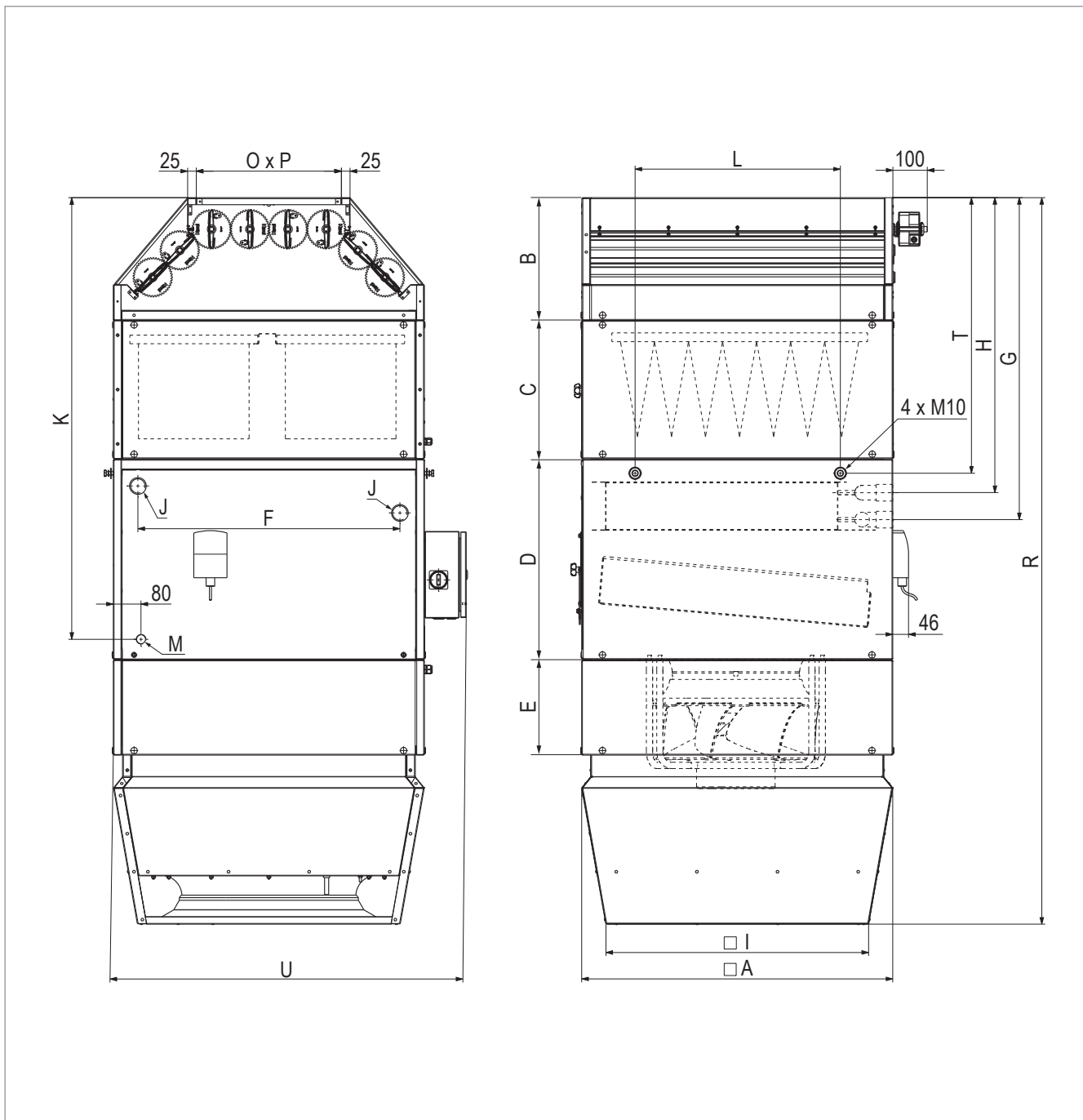
| Model   | TopVent® MC  |      |      | Jedinica |
|---|--|------|------|----------|
|   | 6-C  | 9-C  | 9-D  |          |
| Učin hlađenja (osjetni) ( $P_{rated,c}$ )           | 26.5   | 41.0 | 48.6 | kW       |
| Učin hlađenja (latentni) ( $P_{rated,c}$ )          | 5.6  | 7.3  | 15.2 | kW       |
| Učin grijanja ( $P_{rated,h}$ )                     | 29.8   | 46.2 | 54.2 | kW       |
| Ukupno ulazno električno opterećenje ( $P_{elec}$ ) | 1.49   | 1.44 | 1.56 | kW       |
| Razina snage buke ( $L_{WA}$ )                      | 80   | 81   | 81   | dB       |
| Kontakt   | Hoval Aktiengesellschaft<br>Austrasse 70, 9490 Vaduz, Lihtenštajn<br>www.hoval.com |      |      |          |

Tablica F9: Informacije o proizvodu prema Regulativi komisije (EU) 2016/2281, Tablica 13

## 3.9 Dimenzije i mase

| Tip jedinice         |    | MC-6              | MC-9              | MC-9             |
|----------------------|----|-------------------|-------------------|------------------|
| Tip izmjenjivača     |    | C                 | C                 | D                |
| A                    | mm | 900               | 1100              | 1100             |
| B                    | mm | 355               | 360               | 360              |
| C                    | mm | 400               | 400               | 400              |
| D                    | mm | 579               | 615               | 615              |
| E                    | mm | 275               | 245               | 245              |
| F                    | mm | 758               | 882               | 882              |
| G                    | mm | 910               | 931               | 940              |
| H                    | mm | 832               | 853               | 845              |
| I                    | mm | 760               | 935               | 935              |
| K                    | mm | 1276              | 1318              | 1318             |
| L                    | mm | 594               | 846               | 846              |
| O × P                | mm | 420 × 850         | 500 × 1050        | 500 × 1050       |
| R                    | mm | 2100              | 2190              | 2190             |
| T                    | mm | 795               | 800               | 800              |
| U                    | mm | 1020              | 1220              | 1220             |
| J                    | "  | Rp 1¼ (unutarnji) | Rp 1½ (unutarnji) | Rp 2 (unutarnji) |
| M                    | "  | G 1 (vanjski)     | G 1 (vanjski)     | G 1 (vanjski)    |
| Sadržaj izmjenjivača | l  | 7.9               | 12.4              | 19.2             |
| Masa                 | kg | 275               | 332               | 343              |

Tablica F10: Dimenzije i mase TopVent® MC jedinice



**1** Povrat grijanja/hlađenja

**2** Polaz grijanja/hlađenja

**3** Priključak odvoda kondenzata

**4** Pristupni panel

Slika F4: Crtež s dimenzijama TopVent® MC jedinice

## 4 Tekst specifikacije

### 4.1 TopVent® MC

Jedinica za dobavu zraka namijenjena za grijanje i hlađenje prostorija do 25 m visine s centralnim izvorom ogrjevnog i rashladnog medija (2-cijevni sustav); opremljena visoko-efikasnim distributorom zraka.

Jedinica se sastoji od sljedećih komponenata:

- Sekcije ventilatora
- Sekcije za grijanje/hlađenje
- Air-Injectora
- Kućišta filtera
- Miješajuće komore
- Upravljačke kutije jedinice
- Dodatnih komponenata

TopVent® MC jedinice zadovoljavaju sve zahtjeve Ecodesign Direktive 2009/125/EC koja se odnosi na ekološki dizajn proizvoda koji koriste energiju. Ovi sustavi spadaju pod klasifikaciju tipa 'ventilatorski konvektori', predviđeno Uredbom Komisije (EU) 2016/2281.

---

#### Sekcija ventilatora

---

Sastoji se od radijalnog ventilatora s visoko-efikasnim EC motorom, unatrag zakrivljenim trodimenzionalno oblikovanim elisama savinutima unatrag i slobodnim rotorom izrađenim od kompozitnog materijala visokih performansi; usisna mlaznica s optimiziranim protokom, niskom razinom buke, s integriranom zaštitom od preopterećenja (u sekciji za grijanje/hlađenje).

---

#### Sekcija za grijanje/hlađenje

---

Kućište izrađeno od magnezij-cink lima, zrakotijesno, vatro-stalno, higijensko i jednostavno za održavanje, otporno na starenje zbog brtvenih materijala koji ne sadrže silikon, unutrašnjost izolirana poliuretanom sa zatvorenim porama. Sekcija za grijanje/hlađenje se sastoji od:

- Visoko-efikasnog izmjenjivača topline koji se sastoji od bešavnih bakrenih cijevi s uprešanim, optimiziranim i profiliranim aluminijskim lamelama i s bakrenim razdjelnicama za spajanje na dovod ogrjevne i rashladne vode
- Odvajač kondenzata sa sabirnim kanalom, može se izvaditi, izrađen od materijala otpornog na koroziju visoke kvalitete, sa silaznim nagibom na svim stranama za brzo odvođenje
- Sifon za kondenzat za spajanje na odvod kondenzata (u isporuci).

---

#### Air-Injector

---

Kućište izrađeno od magnezij-cink lima, zrakotijesno, vatro-stalno, higijensko i jednostavno za održavanje, otporno na starenje zbog brtvenih materijala koji ne sadrže silikon, izolirano iznutra s polietilenskom pjenom sa zatvorenim porama, s:

- Vrtložnim distributorom zraka s koncentričnom izlaznom mlaznicom, podesivim lopaticama i integriranim pokrovom za prigušenje buke
- Izvršni motor za kontinuirano promjenjivo podešavanje istrujavanja zraka od vertikalnog prema horizontalnom
  - za distribuciju zraka, bez pojave propuha u hali prilikom promjene radnih uvjeta
  - za brzo i veliko smanjenje raslojavanja temperature u hali kroz indukciju sekundarnog zraka i snažno miješanje zraka prostorije s dovodnim zrakom
- Osjetnik temperature dovedenog zraka

---

#### Kućište filtera

---

Kućište od magnezij-cink lima, izolirano iznutra s polietilenskom pjenom sa zatvorenim porama, s 2 vrećasta filtera klase G4 ISO 60% grubih čestica, s diferencijalnim presostatom za praćenje stanja filtera, tvornički spojenim na tiskanu pločicu u upravljačkoj kutiji.

---

#### Miješajuća komora

---

Kućište od magnezij-cink lima, izolirano iznutra s polietilenskom pjenom sa zatvorenim porama, sa sinkroniziranim zaklopkama za svježi zrak i za recirkulaciju; uključuje izvršni motor s povratnom oprugom, tvornički spojen na tiskanu pločicu u upravljačkoj kutiji.

---

#### Upravljačka kutija jedinice

---

Upravljačka kutija nalazi se na bočnoj strani kućišta zbog spajanja na izvor napajanja i sadrži upravljačke komponente koje omogućavaju energetski optimizirani rad uređaja, upravljan putem TopTronic® C sustava. Plastično kućište, stupanj zaštite IP 56. Ugrađene su sljedeće komponente:

- Glavni prekidač
- Tiskana pločica sa svim potrebnim elektroničkim komponentama, kontrolerom jedinice (ugrađen na pločicu) i priključnim konektorima za sljedeće vanjske spojeve:
  - Ventil za grijanje
  - Pumpa za grijanje
  - Osjetnik temperature povratnog voda
  - Pumpa za odvod kondenzata
  - Prisično isključenje

Tiskana pločica opremljena je utičnim konektorima bez vijaka koji omogućavaju jednostavno spajanje priključnih kabela. Sve komponente u upravljačkoj kutiji, kao i senzori i izvršni



motori u potpunosti su tvornički ožičeni.  
Napajanje i priključak BUS spajaju se na mjestu ugradnje.

---

#### Opcije za jedinicu

---

##### Ovjesni set:

za instalaciju jedinice pod strop, sastoji se od 4 para U-profila od Aluzinc lima, s podešavanjem visine do 1300 mm. Završna boja kao i na jedinici.

##### Standardna završna boja:

Vanjski premaz u Hoval crvenoj boji (RAL 3000), uključujući opcionalne komponente i ovjesni set

##### Završna boja prema želji klijenta:

Odabir vanjskog premaza u RAL boji, uključujući opcionalne komponente i ovjesni set

##### Hidraulička grupa za skretni sustav:

Montažna hidraulična grupa za skretni sustav, sastoji se od miješajućeg ventil, balansirajućeg ventila, kuglastog ventila, automatske odzrake, vijčanih spojeva za spajanje na jedinicu i distribucijski krug; miješajući ventil s priključkom, dimenzioniran prema izmjenjivaču i prema TopTronic® C sustavu.

##### Miješajući ventil:

Miješajući ventil s modulirajućim rotacijskim izvršnim motorom i plug-in priključkom, dimenzioniran prema izmjenjivaču u jedinici.

##### Pumpa za odvod kondenzata:

Pumpa se sastoji od centrifugalne pumpe i posude za prihvata, maks. protok od 150 l/h s visinom dobave od 3 m. Pumpa za kondenzat isporučuje se s priključnim kabelom.

##### Upravljanje pumpom za miješajući ili ubrizgavajući sustav:

Elektroničke komponente za upravljanje miješajućim ili ubrizgavajućim krugom, tvornički ugrađene u upravljačku kutiju.

##### Osjetnik temperature povrata:

Osjetnik temperature za praćenje temperature ogrjevnog medija na povratnom vodu.

## 4.2 TopTronic® C – Sustav kontrole

Slobodno konfigurirajući zonski kontrolni sustav za upravljanje decentraliziranim Hovalovim sustavima za klimatizaciju hala. Maksimalna veličina sustava po sistemskom busu: 64 kontrolne zone, od kojih svaka ima do 10 jedinica za dovod i odvod zraka ili jedinica za dovod zraka te dodatno 10 jedinica za recirkulaciju.

##### Dodjela zona:

Upravljački sustav je prilagođen i unaprijed tvornički konfiguriran:

|         | Dodjeljena prostorija | Tip jedinice |
|---------|-----------------------|--------------|
| Zona 1: | _____                 | _____        |
| Zona 2: | _____                 | _____        |
| ...     |                       |              |

##### Struktura sustava:

- Zonski kontrolni ormar izrađen od obojanog čeličnog lima (svijetlo siva RAL 7035), ... x ... x ... mm, s:
  - Terminal operatora sustava
  - Osjetnik temperature svježeg zrak
  - 1 zonski kontroler i 1 osjetnik temperature prostorije po zoni (proširivo do 4 osjetnika temperature prostorije po zoni)
  - Sigurnosni rele
  - Električni ormar je interno prethodno ožičen, sve komponente povezane su sa stezaljkama
- Zonski bus: za serijski spoj svih kontrolera za jedinicu u pojedinoj kontrolnoj zoni sa zonskim kontrolerom; s pouzdanim bus protokolom preko oklopljenog bus kabela (bus kabel nije u opsegu Hoval isporuke)
- Kontroler za jedinicu: ugrađen u svaku pojedinu jedinicu, radi samostalno prema specifikacijama zonskog kontrolera
- Zahtjev za grijanjem/hlađenjem po zoni s povratnim nadzorom

##### Funkcije, standard:

- Samostalna zonska kontrola prostorije. Regulacija temperature i ventilacije zasebno se podešava za svaku zonu
- Regulacija temperature prostorije preko kaskade dovedenog zraka u prostoriju pomoću energetski optimizirane kontrole dvostrukog niza s prioritnim krugom za povrat energije (jedinice za dovod i odvod zraka)
- Inteligentno automatsko grijanje za postizanje željene temperature prostorije u trenutku uključivanja
- 5 podesive zadane vrijednosti temperature prostorije po zoni:
  - Zaštita od pothlađivanja (niža zadana vrijednost u stanju pripravnosti)
  - Zaštita od pregrijavanja (gornja zadana vrijednost u stanju pripravnosti)
  - Zadana vrijednost prostora zima
  - Zadana vrijednost prostora ljeto
  - Zadana vrijednost noćnog hlađenja (slobodno hlađenje) (uređaji za dovod i odvod zraka)
- Način destratifikacije za ravnomjernu raspodjelu temperature

- Glavni načini rada jedinica za dovod i odvod zraka:
  - VE .... Ventilacija, beskonačno promjenjivo podešavanje
  - AQ.... Kvaliteta zraka, automatska kontrola s Hoval kombiniranim osjetnikom (opcija), opcijnska referentna varijabla:
    - CO<sub>2</sub> ili VOC
    - Vlažnost zraka (optimizirani način odvlaživanja)
  - REC . Recirkulacija, beskonačno promjenjivo podešavanje
  - DES.. Destratifikacija
  - EA .... Odvod zraka, beskonačno promjenjivo podešavanje
  - SA .... Dobava zraka, beskonačno promjenjivo podešavanje
  - ST .... Stanje pripravnosti
- Glavni načini rada jedinica za dovod zraka:
  - REC . Recirkulacija, beskonačno promjenjivo podešavanje
  - DES.. Destratifikacija
  - SA .... Dobava zraka, beskonačno promjenjivo podešavanje
  - ST .... Stanje pripravnosti
- Glavni načini rada recirkulacijskih jedinica:
  - REC . Recirkulacija, beskonačno promjenjivo podešavanje
  - DES.. Destratifikacija
  - ST .... Stanje pripravnosti
- Prisilno grijanje (grijanje gradilišta) može se aktivirati na svakom uređaju prije završetka cjelokupnog sustava (aktivacija od strane Hoval tehničara)
- Kontrola raspodjele zraka bez propuha s Hoval Air-Injector: smjer pražnjenja se podešava beskonačno i automatski prema odgovarajućim radnim uvjetima i postojećim temperaturama (grijanje/hlađenje).

#### Upravljanje:

- TopTronic® C-ST terminal operatera sustava: dodirni zaslon za vizualizaciju i kontrolu svih Hoval jedinica za klimatizaciju registriranih na bus mreži

#### Opcije za upravljanje:

- Hoval C-SSR software za upravljanje, za vizualizaciju na strankinom PC-u
- TopTronic® C-ZT kao zonski operaterski terminal: za jednostavan rad kontrolne zone na licu mjesta
- Sklopka za ručni odabir načina rada
- Tipka za ručni odabir načina rada
- Upravljanje jedinicama preko centralnog nadzornog sustava preko standardnih sučelja (opcija):
  - BACnet
  - Modbus IP
  - Modbus RT

#### Alarmi, zaštita:

- Centralno rukovanje alarmima s registracijom svih alarma (vrijeme pojave, prioritet, status) u listi alarma i memoriji za zadnjih 50 alarma; prosljeđivanje preko e-maila može biti podešeno u parametrima.
- Ako se pojavi greška u komunikaciji, elementima na BUS liniji, sustavima osjetnika ili dobavnom mediju, svaki dio sustava prenosi se u zaštitni model načina rada.
- Model održavanja, ugrađen u jedinicu, sadrži algoritam za testiranje podatkovnih točaka i alarma, što jamči visoku pouzdanost.
- Unaprijed programirane podatkovne točke koje se mogu dohvatiti putem funkcije zapisivača tijekom 1 godine.

#### Opcije za zonski kontrolni ormar:

- Alarmna lampica
- Utičnica

#### Po zoni

- Prijelaz između grijanja i hlađenja može biti automatski ili ručni
  - Prekidač za blokadu hlađenja za automatsku promjenu
  - Prekidač za grijanje/hlađenje za ručnu promjenu
- Dodatni osjetnici temperature prostorije (maks. 3)
- Kombinirani osjetnik za kvalitetu zraka, temperaturu i vlažnost zraka
- Dodatni osjetnici temperature prostorije (maks. 3)
- Kombinirani osjetnik za temperaturu i vlažnost svježeg zraka
- Prijenos stvarnih vrijednosti i zadanih vrijednosti iz vanjskih sustava (0...10 V; 4 - 20 mA)
- Ulaz za rasterećenje
- Sklopka za ručni odabir načina rada na stezaljci
- Tipka za ručni odabir načina rada na stezaljci
- Regulacija distributivne pumpe (pumpi), s napajanjem

#### Distribucija energije:

- Prekidači i izlazne stezaljke za Hoval jedinice za klimatizaciju prostorija
- Sigurnosni rele (4-pinski)

#### 4.3 TopTronic® C – Sustav regulacije C-SYS za TopVent®

Sustav regulacije Hovalovog decentraliziranog klimatizacijskog sustava s optimiziranom uporabom energije. Maksimalna veličina sustava po sistemskom busu: 1 kontrolna zona s 6 jedinica za dovod zraka i do 10 recirkulacijskih jedinica.

##### Struktura sustava

- Zonski kontrolni ormar, izveden kao kompaktni ormar za zidnu ugradnju, napravljen od obojanog čeličnog lima (svijetlo siva RAL 7035), 380 × 300 × 210 mm, s:
  - Upravljački zaslon
  - Zonski kontroler
  - Osjetnik temperature svježeg zraka
  - 1 osjetnik temperature prostorije (proširivo do 4 osjetnika temperature prostorije)
  - Sigurnosni rele
  - Elektro-ormar tvornički ožičen
- Zonski bus: za serijski spoj svih kontrolera za jedinicu u pojedinoj kontrolnoj zoni sa zonskim kontrolerom; s pouzdanim bus protokolom preko oklopljenog bus kabela (bus kabel nije u opsegu Hoval isporuke)
- Kontroler za jedinicu: ugrađen u svaku pojedinu jedinicu, radi samostalno prema specifikacijama zonskog kontrolera
- Tiskana pločica s vanjskim spojevima za:
  - Zajednički alarm
  - Prisilno isključivanje
  - Nalog grijanja
  - Zadana vrijednost za nalog grijanja
  - Greške grijanja
  - Potreba za hlađenjem
  - Greške hlađenja
  - Vanjsko uključivanje grijanja/hlađenja (za automatsku promjenu)
  - Vanjsko podešavanje grijanja/hlađenja (za ručnu promjenu)
  - Prekretne ventile za grijanje/hlađenje
  - Dodatne osjetnike temperature prostorije (maks. 3)
  - Vanjske postavke udjela svježeg zraka
  - Sklopka odabira načina rada na stezaljci (digitalna)
  - Tipka odabira načina rada na stezaljci

##### Upravljačke funkcije:

- Regulacija temperature dovedenog zraka korištenjem kaskadne kontrole izmjenjivača
- Inteligentno automatsko grijanje za postizanje željene temperature prostorije u trenutku uključivanja
- 4 podesive zadane vrijednosti temperature prostorije po zoni:
  - Zaštita od pothlađivanja (niža zadana vrijednost u stanju pripravnosti)
  - Zaštita od pregrijavanja (gornja zadana vrijednost u stanju pripravnosti)
  - Zadana vrijednost prostora zima
  - Zadana vrijednost prostora ljeta
- Način destratifikacije za ravnomjernu raspodjelu temperature

- Glavni načini rada jedinica za dovod zraka:
  - REC . Recirkulacija, beskonačno promjenjivo podešavanje
  - DES.. Destratifikacija
  - SA .... Dobava zraka, beskonačno promjenjivo podešavanje
  - ST .... Stanje pripravnosti
- Glavni načini rada recirkulacijskih jedinica:
  - REC . Recirkulacija, beskonačno promjenjivo podešavanje
  - DES.. Destratifikacija
  - ST .... Stanje pripravnosti
- Prisilno grijanje (grijanje gradilišta) može se aktivirati na svakom uređaju prije završetka cjelokupnog sustava (aktivacija od strane Hoval tehničara)
- Kontrola raspodjele zraka bez propuha s Hoval Air-Injector: smjer pražnjenja se podešava beskonačno i automatski prema odgovarajućim radnim uvjetima i postojećim temperaturama (grijanje/hlađenje).

##### Upravljanje

- Upravljanje preko LCD zaslona, ugrađenog na vratima zonskog kontrolnog ormara za vizualizaciju i kontrolu svih Hoval jedinica za klimatizaciju prostorija registriranih na busu

##### Opcije za upravljanje:

- Hoval C-SSR software za upravljanje, za vizualizaciju na strankinom PC-u
- Upravljanje jedinicama preko centralnog nadzornog sustava preko standardnih sučelja (opcija):
  - BACnet
  - Modbus IP
  - Modbus RT

##### Alarmi, zaštita:

- Centralno rukovanje alarmima s registracijom svih alarma (vrijeme pojave, prioritet, status) u listi alarma i memoriji za zadnjih 50 alarma; proslijeđivanje preko e-maila može biti podešeno u parametrima.
- Ako se pojavi greška u komunikaciji, elementima na BUS liniji, sustavima osjetnika ili dobavnom mediju, svaki dio sustava prenosi se u zaštitni model načina rada.
- Model održavanja, ugrađen u jedinicu, sadrži algoritam za testiranje podatkovnih točaka i alarma, što jamči visoku pouzdanost.
- Unaprijed programirane podatkovne točke koje se mogu dohvatiti putem funkcije zapisivača tijekom 1 godine.

##### Opcije za zonski kontrolni ormar:

- Dodatni osjetnici temperature prostorije (maks. 3)
- Kombinirani osjetnik za temperaturu i vlažnost svježeg zraka
- Signal za vanjski odsisni ventilator





### **TopVent® MHC**

Jedinica za ventilaciju, grijanje i hlađenje prostora do 25 m visine s centralnim izvorom ogrjevnog i rashladnog medija (4-cijevni sustav)

|                                 |    |
|---------------------------------|----|
| 1 Upotreba . . . . .            | 72 |
| 2 Konstrukcija i rad. . . . .   | 72 |
| 3 Tehnički podaci . . . . .     | 76 |
| 4 Tekst specifikacije . . . . . | 80 |

## 1 Upotreba

### 1.1 Namjena

TopVent® MHC jedinice su jedinice za dobavu zraka za ventilaciju, grijanje i hlađenje prostora do 25 m visine s centralnim izvorom ogrjevnog i rashladnog medija. Jedinice sadrže sljedeće funkcije:

- Grijanje (s priključkom na dovod ogrjevne vode)
- Hlađenje (s priključkom na dovod rashladne vode)
- Dobava svježeg zraka
- Miješanje zraka
- Recirkulacija zraka
- Distribucija i destratifikacija zraka podesivim Air-Injectorom
- Filtracija zraka

TopVent® MHC jedinice udovoljavaju svim zahtjevima Direktive o ekološkom dizajnu 2009/125/EC, koji se odnose na ekološki prihvatljiv dizajn energetskih proizvoda. To je sustav tipa 'ventilokonvektorskih jedinica'.

Hoval TopTronic® C integrirani sustav upravljanja osigurava energetski učinkovit rad Hovalovih sustava klimatizacije prema zahtijevanim potrebama.

Predviđena uporaba uključuje sukladnost s uputama za upotrebu. Bilo kakvo korištenje izvan ovih okvira smatra se nepropisnim. Proizvođač ne prihvaća odgovornost za oštećenja koja proizlaze iz nepropisnog korištenja..

### 1.2 Grupa korisnika

Postavljanje, upravljanje i održavanje jedinica može obavljati samo ovlašteno i upućeno osoblje koje je dobro upoznato s jedinicama i informirano o mogućim opasnostima.

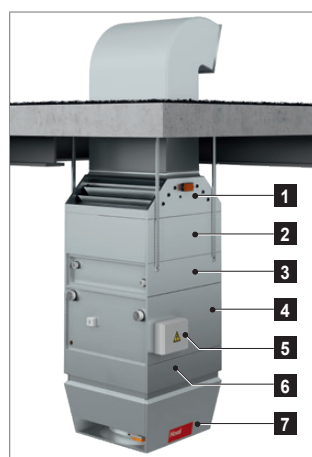
## 2 Konstrukcija i rad

### 2.1 Konstrukcija

TopVent® MC jedinica sastoji se od sljedećih dijelova:

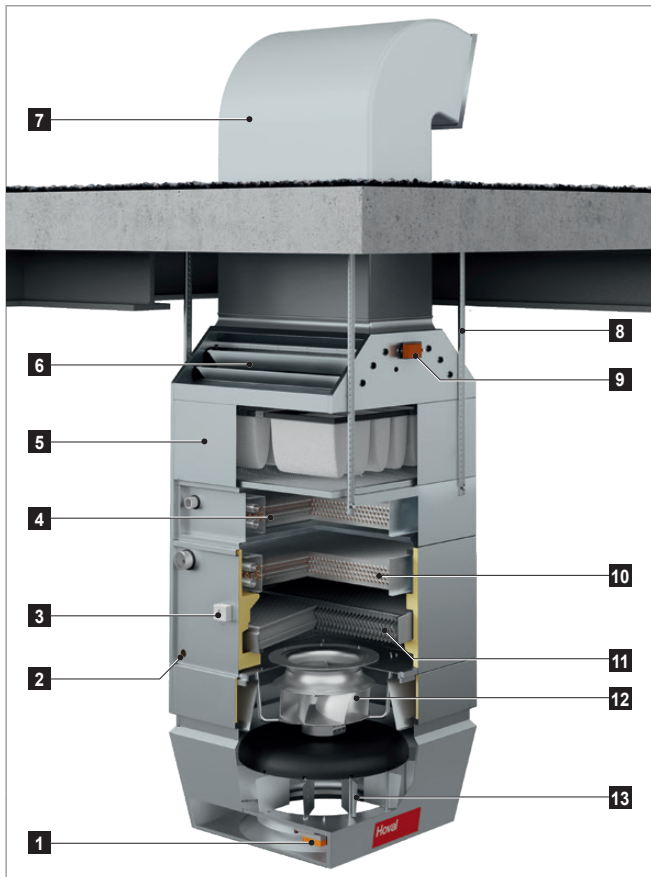
- Sekcija ventilatora: Dijagonalni ventilator sa štedljivim EC motorom, beskonačno varijabilan i bez potrebnog održavanja
- Sekcija grijanja: Sekcija za grijanje sadrži grijač za zagrijavanje dovedenog zraka s toplom vodom
- Sekcija hlađenja: Sekcija za hlađenje sadrži hladnjak za hlađenje dovedenog zraka s hladnom vodom, te odvajač kondenzata za nastali kondenzat
- Air-Injector: Air-Injector je patentirani, beskonačno varijabilni vrtložni distributor zraka za dovod zraka u halu bez propuha u promjenjivim radnim uvjetima
- Kućište filtera: Sadrži 2 vrećasta filtera (G4), ISO grubih čestica 60 %, jednostavno dostupna iza kliznih vrata
- Miješajuća komora: Sadrži žaluzine za svježi zrak i recirkulaciju koje su sinkronizirane i pomiču se u suprotnim smjerovima, te motorni pogon s povratnom oprugom

Upravljačka kutija jedinice je sastavni dio sustava upravljanja TopTronic® C.



- |   |                     |
|---|---------------------|
| 1 | Miješajuća komora   |
| 2 | Kućiče filtera      |
| 3 | Sekcija grijanja    |
| 4 | Sekcija hlađenja    |
| 5 | Upravljačka kutija  |
| 6 | Sekcija ventilatora |
| 7 | Air-Injector        |

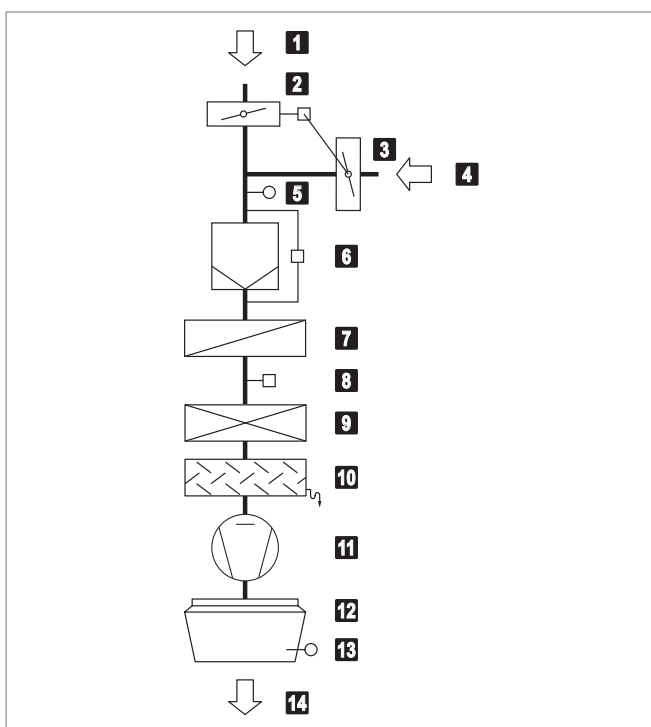
Slika G1:  
Dijelovi TopVent® MHC jedinice



- 1 Izvršni motor Air-Injectora
- 2 Priključak odvoda kondenzata
- 3 Kontroler zaštite od smrzavanja
- 4 Izmjenjivač grijanja
- 5 Kućište filtera
- 6 Miješajuća komora
- 7 Kanal svježeg zraka (isporučuje kupac)
- 8 Ovjesni set
- 9 Izvršni motor žaluzine svježeg zraka
- 10 Izmjenjivač hlađenja
- 11 Odvajač kondenzata
- 12 Ventilator
- 13 Air-Injector

Slika G2: Konstrukcija TopVent® MHC jedinice

## 2.2 Funkcionalni dijagram



- 1 Svježi zrak
- 2 Žaluzina svježeg zraka s izvršnim motorom
- 3 Recirkulacijska žaluzina (protusmjerna žaluzini svježeg zraka)
- 4 Odvedeni zrak
- 5 Osjetnik temperature promiješanog zraka
- 6 Filter zraka sa sklopkom diferencijalnog tlaka
- 7 Izmjenjivač grijanja
- 8 Kontroler zaštite od smrzavanja
- 9 Izmjenjivač hlađenja
- 10 Odvajač kondenzata
- 11 Ventilator
- 12 Air-Injector s izvršnim motorom
- 13 Osjetnik temperature dovedenog zraka
- 14 Dovedeni zrak

Slika G3: Funkcionalni dijagram TopVent® MHC jedinice

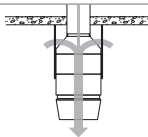
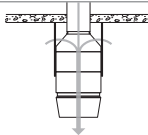
## 2.3 Načini rada

TopVent® MHC jedinica ima sljedeće načine rada:

- Dobava zraka brzina 2
- Dobava zraka brzina 1
- Recirkulaciju
- Brzinu recirkulacije 1
- Stanje pripravnosti

Sustav upravljanja TopTronic® C automatski regulira navedene načine rada za svaku kontrolnu zonu u skladu sa specifikacijama u kalendaru. Vrijede sljedeće točke:

- Način rada kontrolne zone može se ručno prebaciti.
- Svaka TopVent® MHC jedinica može individualno raditi u lokalnom načinu rada: Isključeno, Dobava zraka brzina 2, Dobava zraka brzina 1, Recirkulacija, Recirkulacija brzina 1.

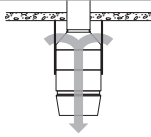
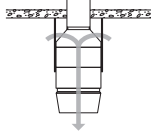
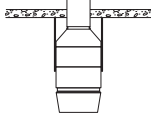
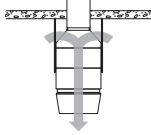
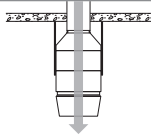
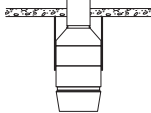
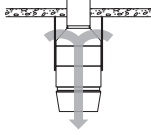
| Kod        | Način rada   | Opis   |  |
|------------|--|--|--|
| SA2        | <b>Dobava zraka brzina 2</b><br>Ventilator radi u brzini 2 (visoki protok zraka). Aktivna je zadana dnevna vrijednost temperature prostorije. Jedinica ubacuje svjež zrak u prostoriju. Može se odabrati kontrola udjela svježeg zraka:  |  |  |
|            | <u>Fiksni udio svježeg zraka:</u><br>Jedinica radi neprekidno s postavljenim udjelom svježeg zraka. Sustav kontrolira grijanje/hlađenje prema potrebi za grijanjem/hlađenjem.  |    | Ventilator..... brzina 2<br>Žaluzina svježeg zraka..... 10 % otvorena <sup>1)</sup><br>Grijanje/hlađenje..... 0-100% <sup>2)</sup><br><br><sup>1)</sup> Postotak je podesiv<br><sup>2)</sup> Ovisno o potrebama za grijanjem ili hlađenjem                           |
|            | <u>Promjenjivi udio svježeg zraka:</u><br><ul style="list-style-type: none"> <li>■ Sustav regulira udio svježeg zraka ovisno o temperaturi. Postavljeni udio svježeg zraka služi kao minimalna vrijednost. Ako temperaturni uvjeti dopuštaju, u prostoriju se dovodi više svježeg zraka koji se koristi za slobodno grijanje ili hlađenje. Tek kada se ta mogućnost u potpunosti iskoristi, po potrebi se uključuje grijanje/hlađenje preko izmjenjivača.</li> <li>■ Ako je ugrađen kombinirani osjetnik zraka u prostoriji (opcija), sustav dodatno kontrolira udio svježeg zraka ovisno o kvaliteti zraka. <ul style="list-style-type: none"> <li>– Ako nema potrebe za toplinom, žaluzina za svježi zrak otvara se 100% ako je preniska kvaliteta zraka u prostoriji.</li> <li>– Kada se postigne zadana vrijednost sadržaja CO<sub>2</sub> ili VOC zraka u prostoriji, žaluzina svježeg zraka ponovno se zatvara na postavljenu minimalnu vrijednost.</li> </ul> </li> </ul> |    | Ventilator..... brzina 2<br>Žaluzina svježeg zraka..... MIN-100 % otvorena <sup>1)</sup><br>Grijanje/hlađenje..... 0-100 % <sup>2)</sup><br><br><sup>1)</sup> Moguće je podesiti minimalnu vrijednost<br><sup>2)</sup> Ovisno o potrebama za grijanjem ili hlađenjem |
| <b>SA1</b> | <b>Dobava zraka brzina 1</b><br>Jednako kao SA2, ali jedinica radi samo pri brzini 1 (niski protok zraka)  | Ventilator..... brzina 1<br>Žaluzina svježeg zraka..... MIN-100 % otvorena <sup>1)</sup><br>Grijanje/hlađenje..... 0-100 %<br><br><sup>1)</sup> Fiksno ili promjenjivo (pogledajte gore) |  |



**Napomena**

Kako bi se uštedjela energija za grijanje, jedinica radi samo s postavljenom minimalnim udjelom svježeg zraka kada je potrebno grijanje.

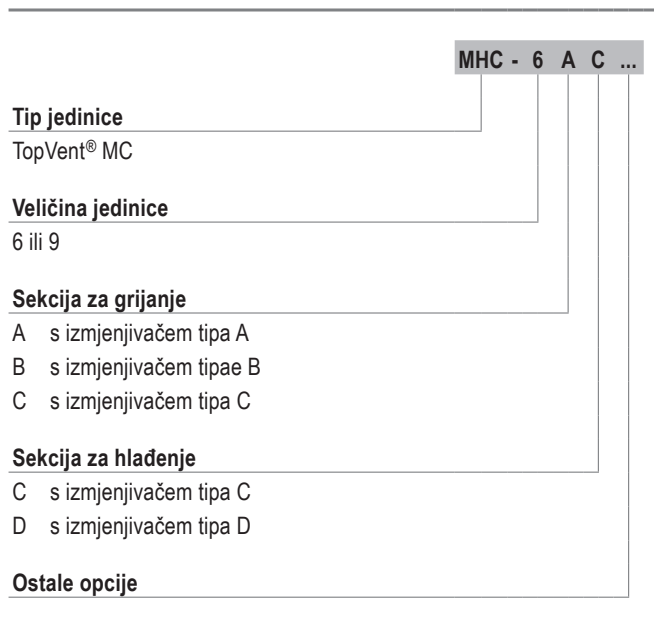


| Kod   | Način rada  |  | Opis   |
|-------|---|--|--|
| REC   | <b>Recirkulacija</b><br>Uključivanje/isključivanje: ako postoji potreba za grijanjem ili hlađenjem, jedinica uzima zrak iz prostora, zagrijava ga ili hladi i ubacuje natrag u prostor. Aktivna je zadana dnevna vrijednost temperature prostorije.   |    | Ventilator..... brzina 1/2 <sup>1)</sup><br>Žaluzina svježeg zraka..... zatvorena<br>Grijanje/hlađenje..... uključeno <sup>1)</sup><br><br><sup>1)</sup> Ovisno o potrebama za grijanjem ili hlađenjem       |
| DES   | ■ Destratifikacija:<br>Kako bi se izbjeglo nakupljanje topline ispod krova, može se uključiti ventilator kada nema potrebe za grijanjem ili hlađenjem (bilo u konstantnom radu ili s uključivanjem/isključivanjem prema temperaturi stratifikacije, prema želji).   |  | Ventilator..... brzina 2<br>Žaluzina svježeg zraka..... zatvorena<br>Grijanje/hlađenje..... isključeno   |
| REC1  | <b>Brzina recirkulacije 1</b><br>Jednako kao kod REC, ali jedinica radi samo pri brzini 1 (nizak protok zraka)  |    | Ventilator..... brzina 1<br>Žaluzina svježeg zraka..... zatvorena<br>Grijanje/hlađenje..... uključeno <sup>1)</sup><br><br><sup>1)</sup> Ovisno o potrebama za grijanjem ili hlađenjem                       |
| DES   | ■ Destratifikacija:<br>Jednako kao kod REC, ali jedinica radi samo pri brzini 1   |  | Ventilator..... brzina 1<br>Žaluzina svježeg zraka..... zatvorena<br>Grijanje/hlađenje..... isključeno   |
| ST    | <b>Stanje pripravnosti</b><br>Jedinica je spremna za rad. Slijedeći načini rada su aktivirani ako je potrebno:  |   |  |
| CPR   | ■ Zaštita od pothlađivanja:<br>Ako temperatura u prostoriji padne ispod zadane vrijednosti za zaštitu od pothlađenja, jedinica zagrijava prostoriju recirkulacijom.   |  | Ventilator..... brzina 2<br>Žaluzina svježeg zraka..... zatvorena<br>Grijanje..... uključeno   |
| OPR   | ■ Zaštita od pregrijavanja:<br>Ako temperatura u prostoriji poraste iznad zadane vrijednosti za zaštitu od pregrijavanja, jedinica hladi prostoriju recirkulacijom.   |  | Ventilator..... brzina 2<br>Žaluzina svježeg zraka..... zatvorena<br>Hlađenje..... uključeno   |
| NCS   | ■ Noćno hlađenje:<br>Ako sobna temperatura poraste iznad zadane vrijednosti za noćno hlađenje i ako trenutna vanjska temperatura to dopušta, jedinica upuhuje hladan vanjski zrak u prostoriju i time izgurava topliji zrak iz prostorije.  |  | Ventilator..... brzina 2<br>Žaluzina svježeg zraka..... otvorena<br>Grijanje/hlađenje..... isključeno  |
| L_OFF | <b>Isključeno</b> (lokalni način rada)<br>Jedinica je isključena. Zaštita od smrzavanja jedinice ostaje aktivna.  |  | Ventilator..... isključen<br>Žaluzina svježeg zraka..... zatvorena<br>Grijanje/hlađenje..... isključeno  |
| -     | <b>Prisilno grijanje</b><br>Jedinica uzima zrak iz prostora, zagrijava ga i ubacuje natrag u prostor. Prisilno grijanje može se aktivirati i postaviti zahtjevom prema Hovalom servisnom tehničaru. Na primjer, prikladan je za zagrijavanje hale prije pokretanja sustava upravljanja ili ako se kontroler pokvari tijekom perioda grijanja. |  | Ventilator..... brzina 2 <sup>1)</sup><br>Žaluzina svježeg zraka..... zatvorena <sup>1)</sup><br>Grijanje..... uključeno <sup>1)</sup><br><br><sup>1)</sup> podesivo od strane Hovalovih servisnih tehničara |

Tablica G1: Načini rada TopVent® MHC jedinice

### 3 Tehnički podaci

#### 3.1 Označavanje tipa jedinice



Tablica G2: Označavanje tipa TopVent® MHC jedinice

#### 3.2 Ograničenja primjene

|  |             |       |                        |
|--|-------------|-------|------------------------|
| Temperatura odvedenog zraka                | maks.       | °C    | 50                     |
| Sadržaj vlage u odvedenom zraku            | maks.       | g/kg  | 15                     |
| Temperatura dovedenog zraka                | maks.       | °C    | 60                     |
| Temperatura ogrjevnog medija <sup>1)</sup> | maks.       | °C    | 90                     |
| Tlak ogrjevnog medija                      | maks.       | kPa   | 800                    |
| Protok zraka                               | Veličina 6: | min.  | m <sup>3</sup> /h 3100 |
|  | Veličina 9: | min.  | m <sup>3</sup> /h 5000 |
| Količina kondenzata                        | Veličina 6: | maks. | kg/h 90                |
|  | Veličina 9: | maks. | kg/h 150               |

Jedinica se ne može koristiti u:

- Vlažnim prostorima
- Prostorima s korozivnom i agresivnom okolinom
- Prostorima s velikom količinom prašine
- Prostorima gdje postoji opasnost od eksplozije

<sup>1)</sup> Izvedba za više temperature na zahtjev

Tablica G3: Ograničenja primjene TopVent® MHC jedinice

#### 3.3 Električni priključci

| Tip jedinice                   |      | MHC-6   | MHC-9   |
|--------------------------------|------|---------|---------|
| Napon napajanja                | V AC | 3 × 400 | 3 × 400 |
| Dopuštena odstupanja napajanja | %    | ± 5     | ± 5     |
| Frekvencija                    | Hz   | 50      | 50      |
| Priključno opterećenje         | kW   | 3.6     | 3.6     |
| Potrošnja struje maks.         | A    | 5.9     | 5.9     |
| Serijski osigurač              | A    | 13      | 13      |
| Stupanj zaštite                | -    | IP 54   | IP 54   |

Tablica G4: Električni priključci TopVent® MHC jedinice

#### 3.4 Protok zraka

| Tip jedinice            |                   | MHC-6 | MHC-9 |
|-------------------------|-------------------|-------|-------|
| Nazivni protok zraka    | m <sup>3</sup> /h | 6000  | 9000  |
| Pokrivena površina poda | m <sup>2</sup>    | 537   | 946   |

Tablica G5: Protok zraka TopVent® MHC jedinice

#### 3.5 Podaci o buci

| Tip jedinice   |         | MHC-6CC | MHC-9CC |
|--|---------|---------|---------|
| Razina zvučnog tlaka (na udaljenosti od 5 m) <sup>1)</sup> | dB(A)   | 56      | 60      |
| Ukupna razina zvučne snage                                 | dB(A)   | 77      | 82      |
| Razina oktave zvučne snage                                 | 63 Hz   | dB 43   | 47      |
|  | 125 Hz  | dB 61   | 67      |
|  | 250 Hz  | dB 64   | 70      |
|  | 500 Hz  | dB 69   | 74      |
|  | 1000 Hz | dB 73   | 78      |
|  | 2000 Hz | dB 72   | 76      |
|  | 4000 Hz | dB 69   | 74      |
| 8000 Hz  | dB 60   | 67      |         |

<sup>1)</sup> s hemisferičnim širenjem u prostoriji sa slabom refleksijom

Tablica G6: Podaci o buci TopVent® MHC jedinice

### 3.6 Učin grijanja

| Temperatura ogrjevnog medija |     |       | 80/60 °C |            |       |              |       | 60/40 °C |            |       |              |       |
|------------------------------|-----|-------|----------|------------|-------|--------------|-------|----------|------------|-------|--------------|-------|
| Veličina                     | Tip | $t_F$ | Q        | $H_{maks}$ | $t_S$ | $\Delta p_W$ | $m_W$ | Q        | $H_{maks}$ | $t_S$ | $\Delta p_W$ | $m_W$ |
|                              |     | °C    |          |            |       |              |       |          |            |       |              |       |
| MHC-6                        | A   | - 5   | 33.1     | 14.4       | 33.9  | 7            | 1424  | 19.1     | 18.8       | 27.0  | 2            | 820   |
|                              |     | -15   | 33.8     | 14.7       | 33.2  | 8            | 1451  | 19.7     | 19.5       | 26.3  | 3            | 848   |
|                              | B   | - 5   | 47.5     | 12.1       | 41.0  | 13           | 2040  | 27.4     | 15.7       | 31.1  | 4            | 1177  |
|                              |     | -15   | 48.4     | 12.2       | 40.5  | 14           | 2079  | 28.3     | 16.1       | 30.5  | 5            | 1216  |
|                              | C   | - 5   | 76.8     | 9.7        | 55.5  | 18           | 3297  | 45.7     | 12.3       | 40.1  | 7            | 1965  |
|                              |     | -15   | 78.2     | 9.7        | 55.2  | 19           | 3358  | 47.2     | 12.4       | 39.9  | 7            | 2026  |
| MHC-9                        | A   | - 5   | 56.1     | 14.4       | 36.0  | 8            | 2409  | 32.3     | 18.8       | 28.2  | 3            | 1387  |
|                              |     | -15   | 57.1     | 14.6       | 35.4  | 8            | 2455  | 33.4     | 19.4       | 27.5  | 3            | 1433  |
|                              | B   | - 5   | 71.9     | 12.8       | 41.2  | 12           | 3090  | 41.3     | 16.7       | 31.1  | 4            | 1775  |
|                              |     | -15   | 73.3     | 12.9       | 40.7  | 13           | 3149  | 42.7     | 17.0       | 30.6  | 4            | 1834  |
|                              | C   | - 5   | 119.0    | 10.1       | 56.8  | 18           | 5113  | 71.0     | 12.9       | 40.9  | 7            | 3050  |
|                              |     | -15   | 121.2    | 10.1       | 56.5  | 19           | 5208  | 73.2     | 12.9       | 40.7  | 7            | 3145  |

Legenda: Tip = Tip izmjenjivača  $t_S$  = Temperatura dovedenog zraka  
 $t_F$  = Temperatura svježeg zraka  $\Delta p_W$  = Pad tlaka na strani vode  
 Q = Učin grijanja  $m_W$  = Količina vode  
 $H_{maks}$  = Maksimalna visina ugradnje

Referenca: ■ Zrak u prostoriji 18 °C, odvedeni zrak 20 °C / 20 % rel. vlage  
 ■ Udio svježeg zraka 10 %

Tablica G7: Učin grijanja TopVent® MHC jedinice

### 3.7 Učin hlađenja

| Temperatura rashladnog medija |     |       |                 | 6/12 °C          |                  |       |              |       |       | 8/14 °C          |                  |       |              |       |       |
|-------------------------------|-----|-------|-----------------|------------------|------------------|-------|--------------|-------|-------|------------------|------------------|-------|--------------|-------|-------|
| Veličina                      | Tip | $t_F$ | RH <sub>F</sub> | Q <sub>sen</sub> | Q <sub>tot</sub> | $t_S$ | $\Delta p_W$ | $m_W$ | $m_C$ | Q <sub>sen</sub> | Q <sub>tot</sub> | $t_S$ | $\Delta p_W$ | $m_W$ | $m_C$ |
|                               |     | °C    |                 |                  |                  |       |              |       |       |                  |                  |       |              |       |       |
| MHC-6                         | C   | 28    | 40              | 21.0             | 21.0             | 14.0  | 16           | 3000  | 0.0   | 18.5             | 18.5             | 15.2  | 13           | 2649  | 0.0   |
|                               |     |       | 60              | 20.7             | 20.7             | 14.2  | 16           | 2961  | 0.0   | 18.2             | 18.2             | 15.4  | 12           | 2609  | 0.0   |
|                               |     | 32    | 40              | 25.7             | 32.3             | 15.7  | 39           | 4630  | 9.7   | 23.3             | 26.1             | 16.9  | 25           | 3734  | 4.1   |
|                               |     |       | 60              | 25.4             | 34.1             | 15.8  | 43           | 4884  | 12.7  | 23.0             | 27.8             | 17.0  | 29           | 3988  | 7.1   |
| MHC-9                         | C   | 28    | 40              | 32.2             | 32.2             | 13.8  | 16           | 4614  | 0.0   | 28.4             | 28.4             | 15.0  | 12           | 4064  | 0.0   |
|                               |     |       | 60              | 31.8             | 31.8             | 13.9  | 16           | 4554  | 0.0   | 28.0             | 28.0             | 15.2  | 12           | 4004  | 0.0   |
|                               |     | 32    | 40              | 39.7             | 51.9             | 15.3  | 41           | 7432  | 18.0  | 35.8             | 35.8             | 16.6  | 20           | 5131  | 0.0   |
|                               |     |       | 60              | 39.3             | 54.7             | 15.4  | 46           | 7829  | 22.7  | 35.4             | 38.1             | 16.7  | 22           | 5459  | 4.0   |
|                               | D   | 28    | 40              | 38.1             | 38.1             | 11.8  | 13           | 5451  | 0.0   | 33.2             | 33.2             | 13.4  | 10           | 4756  | 0.0   |
|                               |     |       | 60              | 37.7             | 37.8             | 12.0  | 13           | 5409  | 0.1   | 32.9             | 32.9             | 13.6  | 10           | 4706  | 0.0   |
|                               |     | 32    | 40              | 47.4             | 64.8             | 12.7  | 39           | 9285  | 25.6  | 42.6             | 53.3             | 14.3  | 26           | 7626  | 15.7  |
|                               |     |       | 60              | 47.1             | 68.3             | 12.9  | 43           | 9785  | 31.2  | 42.2             | 56.7             | 14.5  | 30           | 8126  | 21.3  |

Legenda: Type = Tip izmjenjivača  $t_S$  = Temperatura dovedenog zraka  
 $t_F$  = Temperatura svježeg zraka  $\Delta p_W$  = Pad tlaka na strani vode  
 RH<sub>F</sub> = Relativna vlaga svježeg zraka  $m_W$  = Količina vode  
 Q<sub>sen</sub> = Osjetni učin hlađenja  $m_C$  = Količina kondenzata  
 Q<sub>tot</sub> = Ukupni učin hlađenja

Referenca: ■ Pri svježem zraku temperature 28°C: zrak u prostoru 22°C / 50% rV, odvedeni zrak 24°C  
 ■ Pri svježem zraku 32°C: zrak u prostoru 26°C / 50% rV, odvedeni zrak 28°C  
 Udio svježeg zraka 10%

Tablica G8: Učin hlađenja TopVent® MHC jedinice

### 3.8 Informacije o proizvodu prema ErP

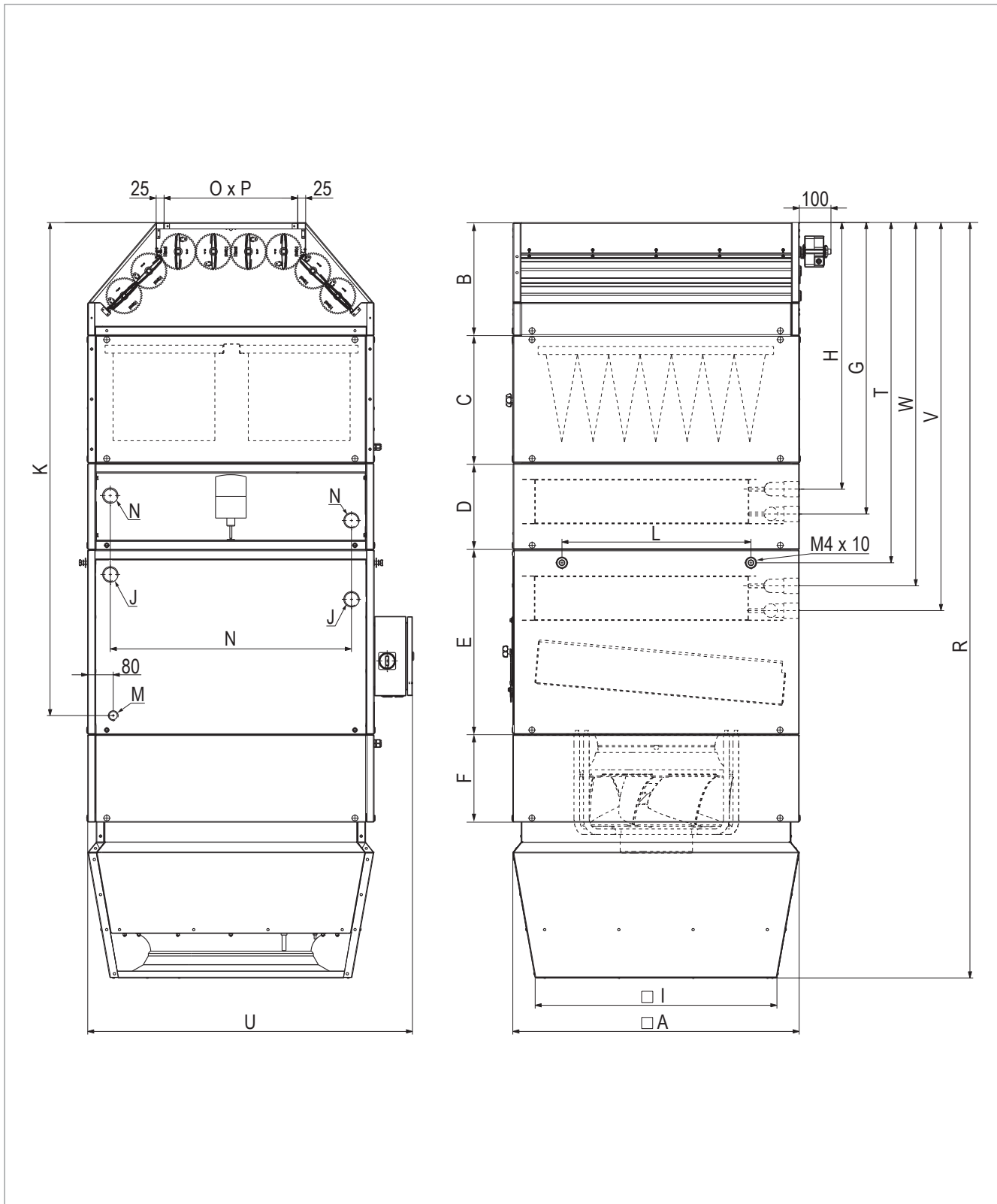
| Model   | TopVent® MHC   |      |      |      |      |      |      |      |      | Unit |
|---|--|------|------|------|------|------|------|------|------|------|
|   | 6-AC   | 6-BC | 6-CC | 9-AC | 9-BC | 9-CC | 9-AD | 9-BD | 9-CD |      |
| Učin hlađenja (osjetni) ( $P_{rated,c}$ )           | 26.5   | 26.5 | 26.5 | 41.0 | 41.0 | 41.0 | 48.6 | 48.6 | 48.6 | kW   |
| Učin hlađenja (latentni) ( $P_{rated,c}$ )          | 5.6  | 5.6  | 5.6  | 7.3  | 7.3  | 7.3  | 15.2 | 15.2 | 15.2 | kW   |
| Učin grijanja ( $P_{rated,h}$ )                     | 13.2   | 18.9 | 29.8 | 22.6 | 28.5 | 46.2 | 22.6 | 28.5 | 46.2 | kW   |
| Ukupno ulazno električno opterećenje ( $P_{elec}$ ) | 1.54   | 1.58 | 1.68 | 1.59 | 1.72 | 1.64 | 1.77 | 1.79 | 1.92 | kW   |
| Razina snage buke ( $L_{WA}$ )                      | 81   | 81   | 82   | 82   | 82   | 82   | 82   | 82   | 83   | dB   |
| Kontakt   | Hoval Aktiengesellschaft<br>Austrasse 70, 9490 Vaduz, Lihtenštajn<br>www.hoval.com |      |      |      |      |      |      |      |      |      |

Tablica G9: Informacije o proizvodu prema Regulativi komisije (EU) 2016/2281, Tablica 13

### 3.9 Dimenzije i mase

| Veličina jedinice                    |    | MHC-6             |     |     | MHC-9             |      |      | MHC-9             |      |      |
|--------------------------------------|----|-------------------|-----|-----|-------------------|------|------|-------------------|------|------|
| Tip izmjenjivača                     |    | AC                | BC  | CC  | AC                | BC   | CC   | AD                | BD   | CD   |
| A                                    | mm | 900               |     |     | 1100              |      |      | 1100              |      |      |
| B                                    | mm | 355               |     |     | 360               |      |      | 360               |      |      |
| C                                    | mm | 400               |     |     | 400               |      |      | 400               |      |      |
| D                                    | mm | 270               |     |     | 300               |      |      | 300               |      |      |
| E                                    | mm | 579               |     |     | 615               |      |      | 615               |      |      |
| F                                    | mm | 275               |     |     | 245               |      |      | 245               |      |      |
| G                                    | mm | 936               |     |     | 951               |      |      | 951               |      |      |
| H                                    | mm | 858               |     |     | 873               |      |      | 873               |      |      |
| I                                    | mm | 760               |     |     | 935               |      |      | 935               |      |      |
| K                                    | mm | 1550              |     |     | 1622              |      |      | 1622              |      |      |
| L                                    | mm | 594               |     |     | 846               |      |      | 846               |      |      |
| N                                    | mm | 758               |     |     | 882               |      |      | 882               |      |      |
| O × P                                | mm | 420 × 850         |     |     | 500 × 1050        |      |      | 500 × 1050        |      |      |
| R                                    | mm | 2374              |     |     | 2496              |      |      | 2496              |      |      |
| T                                    | mm | 1069              |     |     | 1104              |      |      | 1104              |      |      |
| U                                    | mm | 1020              |     |     | 1220              |      |      | 1220              |      |      |
| V                                    | mm | 1184              |     |     | 1235              |      |      | 1244              |      |      |
| W                                    | mm | 1106              |     |     | 1157              |      |      | 1149              |      |      |
| N                                    | "  | Rp 1¼ (unutarnji) |     |     | Rp 1½ (unutarnji) |      |      | Rp 1½ (unutarnji) |      |      |
| J                                    | "  | Rp 1¼ (unutarnji) |     |     | Rp 1½ (unutarnji) |      |      | Rp 2 (unutarnji)  |      |      |
| M                                    | "  | G 1 (vanjski)     |     |     | G 1 (vanjski)     |      |      | G 1 (vanjski)     |      |      |
| Sadržaj vode u izmjenjivaču grijanja | l  | 4.6               | 4.6 | 7.9 | 7.4               | 7.4  | 12.4 | 7.4               | 7.4  | 12.4 |
| Sadržaj vode u izmjenjivaču hlađenja | l  | 7.9               | 7.9 | 7.9 | 12.4              | 12.4 | 12.4 | 19.2              | 19.2 | 19.2 |
| Masa                                 | kg | 308               | 308 | 314 | 386               | 386  | 397  | 397               | 397  | 408  |

Tablica G10: Dimenzije i mase TopVent® MHC jedinice



1 Povrat grijanja

2 Polaz grijanja

3 Povrat hlađenja

4 Polaz hlađenja

5 Priključak odvoda kondenzata

6 Pristupni panel

Tablica G11: Dimenzije i mase TopVent® MHC jedinice

## 4 Tekst specifikacije

### 4.1 TopVent® MHC

Jedinica za dobavu zraka namijenjena za grijanje i hlađenje prostorija do 25 m visine s centralnim izvorom ogrjevnog i rashladnog medija (4-cijevni sustav); opremljena visoko-efikasnim distributorom zraka.

Jedinica se sastoji od sljedećih komponenata:

- Sekcije ventilatora
- Sekcije za grijanje
- Sekcije za hlađenje
- Air-Injectora
- Kućišta filtera
- Miješajuće komore
- Upravljačke kutije jedinice
- Dodatnih komponenata

TopVent® MHC jedinice zadovoljavaju sve zahtjeve Ecodesign Direktive 2009/125/EC koja se odnosi na ekološki dizajn proizvoda koji koriste energiju. Ovi sustavi spadaju pod klasifikaciju tipa 'ventilatorski konvektori', predviđeno Uredbom Komisije (EU) 2016/2281.

---

#### Sekcija ventilatora

---

Sastoji se od radijalnog ventilatora s visoko-efikasnim EC motorom, unatrag zakrivljenim trodimenzionalno oblikovanim elisama savinutima unatrag i slobodnim rotorom izrađenim od kompozitnog materijala visokih performansi; usisna mlaznica s optimiziranim protokom, niskom razinom buke, s integriranom zaštitom od preopterećenja (u sekciji za grijanje/hlađenje).

---

#### Sekcija za grijanje

---

Kućište izrađeno od magnezij-cink lima, zrakotijesno, vatro-stalno, higijensko i jednostavno za održavanje, otporno na starenje zbog brtvenih materijala koji ne sadrže silikon.

Sekcija za grijanje se sastoji od:

- Visoko-efikasnog izmjenjivača topline koji se sastoji od bešavnih bakrenih cijevi s uprešanim, optimiziranim i profiliranim aluminijskim lamelama i s bakrenim razdjelnicima za spajanje na dovod ogrjevne vode

---

#### Sekcija za hlađenje

---

Kućište izrađeno od magnezij-cink lima, zrakotijesno, vatro-stalno, higijensko i jednostavno za održavanje, otporno na starenje zbog brtvenih materijala koji ne sadrže silikon, unutrašnjost izolirana poliuretanom sa zatvorenim porama.

Sekcija za grijanje/hlađenje se sastoji od:

- Visoko-efikasnog izmjenjivača topline koji se sastoji od bešavnih bakrenih cijevi s uprešanim, optimiziranim i profiliranim aluminijskim lamelama i s bakrenim razdjelnicima za spajanje na dovod rashladne vode
- Odvajač kondenzata sa sabirnim kanalom, može se izvaditi, izrađen od materijala otpornog na koroziju visoke kvalitete, sa silaznim nagibom na svim stranama za brzo odvođenje
- Sifon za kondenzat za spajanje na odvod kondenzata (u isporuci).

---

#### Air-Injector

---

Kućište izrađeno od magnezij-cink lima, zrakotijesno, vatro-stalno, higijensko i jednostavno za održavanje, otporno na starenje zbog brtvenih materijala koji ne sadrže silikon, izolirano iznutra s polietilenskom pjenom sa zatvorenim porama, s:

- Vrtložnim distributorom zraka s koncentričnom izlaznom mlaznicom, podesivim lopaticama i integriranim pokrovom za prigušenje buke
- Izvršni motor za kontinuirano promjenjivo podešavanje istrujavanja zraka od vertikalnog prema horizontalnom
  - za distribuciju zraka, bez pojave propuha u hali prilikom promjene radnih uvjeta
  - za brzo i veliko smanjenje raslojavanja temperature u hali kroz indukciju sekundarnog zraka i snažno miješanje zraka prostorije s dovodnim zrakom
- Osjetnik temperature dovedenog zraka

---

#### Kućište filtera

---

Kućište od magnezij-cink lima, izolirano iznutra s polietilenskom pjenom sa zatvorenim porama, s 2 vrećasta filtera klase G4 ISO 60% grubih čestica, s diferencijalnim presostatatom za praćenje stanja filtera, tvornički spojenim na tiskanu pločicu u upravljačkoj kutiji.

---

#### Miješajuća komora

---

Kućište od magnezij-cink lima, izolirano iznutra s polietilenskom pjenom sa zatvorenim porama, sa sinkroniziranim zaklopkama za svježi zrak i za recirkulaciju; uključuje izvršni motor s povratnom oprugom, tvornički spojen na tiskanu pločicu u upravljačkoj kutiji.

---

### Upravljačka kutija jedinice

---

Upravljačka kutija nalazi se na bočnoj strani kućišta zbog spajanja na izvor napajanja i sadrži upravljačke komponente koje omogućavaju energetski optimizirani rad uređaja, upravljan putem TopTronic® C sustava. Plastično kućište, stupanj zaštite IP 56. Ugrađene su sljedeće komponente:

- Glavni prekidač
- Tiskana pločica sa svim potrebnim elektroničkim komponentama, kontrolerom jedinice (ugrađen na pločicu) i priključnim konektorima za sljedeće vanjske spojeve:
  - Ventil za grijanje
  - Pumpa za grijanje
  - Osjetnik temperature povratnog voda
  - Pumpa za odvod kondenzata
  - Prisilno isključenje

Tiskana pločica opremljena je utičnim konektorima bez vijaka koji omogućavaju jednostavno spajanje priključnih kabela. Sve komponente u upravljačkoj kutiji, kao i senzori i izvršni motori u potpunosti su tvornički ožičeni.

Napajanje i priključak BUS spajaju se na mjestu ugradnje.

---

### Opcije za jedinicu

---

#### Ovjesni set:

za instalaciju jedinice pod strop, sastoji se od 4 para U-profila od Aluzinc lima, s podešavanjem visine do 1300 mm. Završna boja kao i na jedinici.

#### Standardna završna boja:

Vanjski premaz u Hoval crvenoj boji (RAL 3000), uključujući opcionalne komponente i ovjesni set

#### Završna boja prema želji klijenta:

Odabir vanjskog premaza u RAL boji, uključujući opcionalne komponente i ovjesni set

#### Hidraulička grupa za skretni sustav:

Montažna hidraulična grupa za skretni sustav, sastoji se od miješajućeg ventil, balansirajućeg ventila, kuglastog ventila, automatske odzrake, vijčanih spojeva za spajanje na jedinicu i distribucijski krug; miješajući ventil s priključkom, dimenzioniran prema izmjenjivaču i prema TopTronic® C sustavu.

#### Miješajući ventil:

Miješajući ventil s modulirajućim rotacijskim izvršnim motorom i plug-in priključkom, dimenzioniran prema izmjenjivaču u jedinici.

#### Pumpa za odvod kondenzata:

Pumpa se sastoji od centrifugalne pumpe i posude za prihvat, maks. protok od 150 l/h s visinom dobave od 3 m. Pumpa za kondenzat isporučuje se s priključnim kabelom.

#### Upravljanje pumpom za miješajući ili ubrizgavajući sustav:

Elektroničke komponente za upravljanje miješajućim ili ubrizgavajućim krugom, tvornički ugrađene u upravljačku kutiju.

#### Osjetnik temperature povrata:

Osjetnik temperature za praćenje temperature ogrjevnog medija na povratnom vodu.

## 4.2 TopTronic® C – Sustav kontrole

Slobodno konfigurirajući zonski kontrolni sustav za upravljanje decentraliziranim Hovalovim sustavima za klimatizaciju hala. Maksimalna veličina sustava po sistemskom busu: 64 kontrolne zone, od kojih svaka ima do 10 jedinica za dovod i odvod zraka ili jedinica za dovod zraka te dodatno 10 jedinica za recirkulaciju.

### Dodjela zona:

Upravljački sustav je prilagođen i unaprijed tvornički konfiguriran:

|         | Dodjeljena prostorija | Tip jedinice |
|---------|-----------------------|--------------|
| Zona 1: | _____                 | _____        |
| Zona 2: | _____                 | _____        |
| ...     |                       |              |

### Struktura sustava:

- Zonski kontrolni ormar izrađen od obojanog čeličnog lima (svijetlo siva RAL 7035), ... x ... x ... mm, s:
  - Terminal operatora sustava
  - Osjetnik temperature svježeg zrak
  - 1 zonski kontroler i 1 osjetnik temperature prostorije po zoni (proširivo do 4 osjetnika temperature prostorije po zoni)
  - Sigurnosni rele
  - Električni ormar je interno prethodno ožičen, sve komponente povezane su sa stezaljkama
- Zonski bus: za serijski spoj svih kontrolera za jedinicu u pojedinoj kontrolnoj zoni sa zonskim kontrolerom; s pouzdanim bus protokolom preko oklopljenog bus kabela (bus kabel nije u opsegu Hoval isporuke)
- Kontroler za jedinicu: ugrađen u svaku pojedinu jedinicu, radi samostalno prema specifikacijama zonskog kontrolera
- Zahtjev za grijanjem/hlađenjem po zoni s povratnim nadzorom

### Funkcije, standard:

- Samostalna zonska kontrola prostorije. Regulacija temperature i ventilacije zasebno se podešava za svaku zonu
- Regulacija temperature prostorije preko kaskade dovedenog zraka u prostoriju pomoću energetski optimizirane kontrole dvostrukog niza s prioritarnim krugom za povrat energije (jedinice za dovod i odvod zraka)
- Inteligentno automatsko grijanje za postizanje željene temperature prostorije u trenutku uključivanja
- 5 podesive zadane vrijednosti temperature prostorije po zoni:
  - Zaštita od pothlađivanja (niža zadana vrijednost u stanju pripravnosti)
  - Zaštita od pregrijavanja (gornja zadana vrijednost u stanju pripravnosti)
  - Zadana vrijednost prostora zima
  - Zadana vrijednost prostora ljeto
  - Zadana vrijednost noćnog hlađenja (slobodno hlađenje) (uređaji za dovod i odvod zraka)
- Način destratifikacije za ravnomjernu raspodjelu temperature

- Glavni načini rada jedinica za dovod i odvod zraka:
  - VE .... Ventilacija, beskonačno promjenjivo podešavanje
  - AQ.... Kvaliteta zraka, automatska kontrola s Hoval kombiniranim osjetnikom (opcija), opcijaska referentna varijabla:
    - CO<sub>2</sub> ili VOC
    - Vlažnost zraka (optimizirani način odvlaživanja)
  - REC . Recirkulacija, beskonačno promjenjivo podešavanje
  - DES.. Destratifikacija
  - EA .... Odvod zraka, beskonačno promjenjivo podešavanje
  - SA .... Dobava zraka, beskonačno promjenjivo podešavanje
  - ST .... Stanje pripravnosti
- Glavni načini rada jedinica za dovod zraka:
  - REC . Recirkulacija, beskonačno promjenjivo podešavanje
  - DES.. Destratifikacija
  - SA .... Dobava zraka, beskonačno promjenjivo podešavanje
  - ST .... Stanje pripravnosti
- Glavni načini rada recirkulacijskih jedinica:
  - REC . Recirkulacija, beskonačno promjenjivo podešavanje
  - DES.. Destratifikacija
  - ST .... Stanje pripravnosti
- Prislino grijanje (grijanje gradilišta) može se aktivirati na svakom uređaju prije završetka cjelokupnog sustava (aktivacija od strane Hoval tehničara)
- Kontrola raspodjele zraka bez propuha s Hoval Air-Injector: smjer pražnjenja se podešava beskonačno i automatski prema odgovarajućim radnim uvjetima i postojećim temperaturama (grijanje/hlađenje).

### Upravljanje:

- TopTronic® C-ST terminal operatora sustava: dodirni zaslon za vizualizaciju i kontrolu svih Hoval jedinica za klimatizaciju registriranih na bus mreži

### Opcije za upravljanje:

- Hoval C-SSR software za upravljanje, za vizualizaciju na strankinom PC-u
- TopTronic® C-ZT kao zonski operatorski terminal: za jednostavan rad kontrolne zone na licu mjesta
- Sklopka za ručni odabir načina rada
- Tipka za ručni odabir načina rada
- Upravljanje jedinicama preko centralnog nadzornog sustava preko standardnih sučelja (opcija):
  - BACnet
  - Modbus IP
  - Modbus RT



**Alarmi, zaštita:**

- Centralno rukovanje alarmima s registracijom svih alarma (vrijeme pojave, prioritet, status) u listi alarma i memoriji za zadnjih 50 alarma; prosljeđivanje preko e-maila može biti podešeno u parametrima.
- Ako se pojavi greška u komunikaciji, elementima na BUS liniji, sustavima osjetnika ili dobavnom mediju, svaki dio sustava prenosi se u zaštitni model načina rada.
- Model održavanja, ugrađen u jedinicu, sadrži algoritam za testiranje podatkovnih točaka i alarma, što jamči visoku pouzdanost.
- Unaprijed programirane podatkovne točke koje se mogu dohvatiti putem funkcije zapisivača tijekom 1 godine.

**Opcije za zonski kontrolni ormar:**

- Alarmna lampica
- Utičnica

**Po zoni**

- Prijelaz između grijanja i hlađenja može biti automatski ili ručni
  - Prekidač za blokadu hlađenja za automatsku promjenu
  - Prekidač za grijanje/hlađenje za ručnu promjenu
- Dodatni osjetnici temperature prostorije (maks. 3)
- Kombinirani osjetnik za kvalitetu zraka, temperaturu i vlažnost zraka
- Dodatni osjetnici temperature prostorije (maks. 3)
- Kombinirani osjetnik za temperaturu i vlažnost svježeg zraka
- Prijenos stvarnih vrijednosti i zadanih vrijednosti iz vanjskih sustava (0...10 V; 4 - 20 mA)
- Ulaz za rasterećenje
- Sklopka za ručni odabir načina rada na stezaljci
- Tipka za ručni odabir načina rada na stezaljci
- Regulacija distributivne pumpe (pumpi), s napajanjem

**Distribucija energije:**

- Prekidači i izlazne stezaljke za Hoval jedinice za klimatizaciju prostorija
- Sigurnosni rele (4-pinski)

**4.3 TopTronic® C – Sustav regulacije C-SYS zaTopVent®**

Sustav regulacije Hovalovog decentraliziranog klimatizacijskog sustava s optimiziranom uporabom energije. Maksimalna veličina sustava po sistemskom busu: 1 kontrolna zona s 6 jedinica za dovod zraka i do 10 recirkulacijskih jedinica.

**Struktura sustava**

- Zonski kontrolni ormar, izveden kao kompaktni ormar za zidnu ugradnju, napravljen od obojanog čeličnog lima (svijetlo siva RAL 7035), 380 × 300 × 210 mm, s:
  - Upravljački zaslon
  - Zonski kontroler
  - Osjetnik temperature svježeg zraka
  - 1 osjetnik temperature prostorije (proširivo do 4 osjetnika temperature prostorije)
  - Sigurnosni rele
  - Elektro-ormar tvornički ožičen
- Zonski bus: za serijski spoj svih kontrolera za jedinicu u pojedinoj kontrolnoj zoni sa zonskim kontrolerom; s pouzdanim bus protokolom preko oklopljenog bus kabela (bus kabel nije u opsegu Hoval isporuke)
- Kontroler za jedinicu: ugrađen u svaku pojedinu jedinicu, radi samostalno prema specifikacijama zonskog kontrolera
- Tiskana pločica s vanjskim spojevima za:
  - Zajednički alarm
  - Prisilno isključivanje
  - Nalog grijanja
  - Zadana vrijednost za nalog grijanja
  - Greške grijanja
  - Potreba za hlađenjem
  - Greške hlađenja
  - Vanjsko uključivanje grijanja/hlađenja (za automatsku promjenu)
  - Vanjsko podešavanje grijanja/hlađenja (za ručnu promjenu)
  - Prekretne ventile za grijanje/hlađenje
  - Dodatne osjetnike temperature prostorije (maks. 3)
  - Vanjske postavke udjela svježeg zraka
  - Sklopka odabira načina rada na stezaljci (digitalna)
  - Tipka odabira načina rada na stezaljci

**Upravljačke funkcije:**

- Regulacija temperature dovedenog zraka korištenjem kaskadne kontrole izmjenjivača
- Inteligentno automatsko grijanje za postizanje željene temperature prostorije u trenutku uključivanja
- 4 podesive zadane vrijednosti temperature prostorije po zoni:
  - Zaštita od pothlađivanja (niža zadana vrijednost u stanju pripravnosti)
  - Zaštita od pregrijavanja (gornja zadana vrijednost u stanju pripravnosti)
  - Zadana vrijednost prostora zima
  - Zadana vrijednost prostora ljeta
- Način destratifikacije za ravnomjernu raspodjelu temperature



|  |     |
|--|-----|
| 1 Označavanje tipa jedinice . . . . .            | .86 |
| 2 Istrujna mlaznica . . . . .                    | .90 |
| 3 Ovjesni set. . . . .                           | .90 |
| 4 Filtriranje zraka . . . . .                    | .90 |
| 5 Završni premaz boje . . . . .                  | .91 |
| 6 Prigušivač buke recirkuliranog zraka . . . . . | .91 |
| 7 Akustični pokrov . . . . .                     | .91 |
| 8 Hidraulični set za skretni sustav . . . . .    | .92 |
| 9 Miješajući ventil . . . . .                    | .94 |
| 11 Osjetnik temperature povrata . . . . .        | .94 |
| 12 Kontrola pumpe . . . . .                      | .95 |



**Opcije**

# 1 Označavanje tipa jedinice

## 1.1 Označavanje tipa recirkulacijskih jedinica

| Dostupnost | THC - 9 B C / ST . D1 / S . FK . LH . UA / Y . KP / TC . - . PP . RF |   |
|------------|--|---|
|            | <b>Tip jedinice</b>  |   |
| TH         | TH   | Recirkulacijska sa sekcijom grijanja            |
| TC         | TC   | Recirkulacijska sa sekcijom grijanja/hlađenja   |
| THC        | THC  | Recirkulacijska sa sekcijom grijanja i hlađenja |
|            | <b>Veličina jedinice</b>   |   |
| •          | •  | 6 Veličina 6                                    |
| •          | •  | 9 Veličina 9                                    |
|            | <b>Sekcija za grijanje</b>   |   |
|            | •  | - bez sekcije za grijanje                       |
| •          | •  | A s izmjenjivačem tipa A                        |
| •          | •  | B s izmjenjivačem tipa B                        |
| •          | •  | C s izmjenjivačem tipa C                        |
|            | <b>Sekcija za grijanje/hlađenje</b>                                  |   |
| •          |  | - bez sekcije za grijanje/hlađenje              |
| •          | •  | C s izmjenjivačem tipa C                        |
| •          | •  | D s izmjenjivačem tipa D                        |
|            | <b>Izvedba</b>   |   |
| •          | •  | ST Standardna                                   |
|            | <b>Distribucija zraka</b>  |   |
| •          | •  | D1 Izvedba s Air-Injector-om                    |
| •          |  | DN Izlazna mlaznica                             |
|            | <b>Ovjes</b>   |   |
| •          | •  | - bez   |
| •          | •  | S Ovjesni set                                   |
|            | <b>Kućište filtera</b>   |   |
| •          | •  | -- bez  |
| •          | •  | FK Kućište filtera                              |
| •          | •  | FF Tanko kućište filtera                        |
|            | <b>Završna boja</b>  |   |
| •          | •  | -- bez  |
| •          | •  | LH Standardna završna boja                      |
| •          | •  | LU Završna boja po želji                        |

| Dostupnost |    |     | THC - 9 B C / ST . D1 / S . FK . LH . UA / Y . KP / TC . . PP . RF |   |  |  |  |  |  |  |  |  |
|------------|----|-----|--|---|--|--|--|--|--|--|--|--|
| TH         | TC | THC |  |   |  |  |  |  |  |  |  |  |
|            |    |     | <b>Prigušivač buke</b>   |   |  |  |  |  |  |  |  |  |
| •          | •  | •   | --   | bez   |  |  |  |  |  |  |  |  |
| •          | •  | •   | U-   | Prigušivač buke recirkuliranog zraka                    |  |  |  |  |  |  |  |  |
| •          | •  | •   | -A   | Akustički pokrov  |  |  |  |  |  |  |  |  |
| •          | •  | •   | UA   | Prigušivač buke recirkuliranog zraka i akustički pokrov |  |  |  |  |  |  |  |  |
|            |    |     | <b>Hidraulika</b>  |   |  |  |  |  |  |  |  |  |
| •          | •  | •   | -  | bez   |  |  |  |  |  |  |  |  |
| •          | •  | •   | Y  | Hidraulična grupa za skretni sustav                     |  |  |  |  |  |  |  |  |
| •          | •  | •   | M  | Miješajući ventil                                       |  |  |  |  |  |  |  |  |
|            |    |     | <b>Pumpa za odvod kondenzata</b>                                   |   |  |  |  |  |  |  |  |  |
| •          | •  | •   | --   | bez   |  |  |  |  |  |  |  |  |
| •          | •  | •   | KP   | Pumpa za odvod kondenzata                               |  |  |  |  |  |  |  |  |
|            |    |     | <b>Sustav upravljanja</b>  |   |  |  |  |  |  |  |  |  |
| •          | •  | •   | TC   | TopTronic® C  |  |  |  |  |  |  |  |  |
| •          | •  | •   | KK   | Priključna kutija                                       |  |  |  |  |  |  |  |  |
|            |    |     | <b>Rezerva</b>   |   |  |  |  |  |  |  |  |  |
|            |    |     | <b>Upravljanje pumpom</b>  |   |  |  |  |  |  |  |  |  |
| •          | •  | •   | --   | bez   |  |  |  |  |  |  |  |  |
| •          | •  | •   | PH   | Pumpa za grijanje                                       |  |  |  |  |  |  |  |  |
| •          | •  | •   | PK   | Pumpa za grijanje ili hlađenje                          |  |  |  |  |  |  |  |  |
| •          | •  | •   | PP   | Pumpa za grijanje i hlađenje                            |  |  |  |  |  |  |  |  |
|            |    |     | <b>Osjetnik temperature povrata</b>                                |   |  |  |  |  |  |  |  |  |
| •          | •  | •   | --   | bez   |  |  |  |  |  |  |  |  |
| •          | •  | •   | RF   | Osjetnik temperature povrata                            |  |  |  |  |  |  |  |  |

Tablica H1: Označavanje tipa i dostupnost recirkulacijskih jedinica

1.2 Označavanje tipa jedinica za dobavu zraka

| Dostupnost |   | MHC - 9 B C / ST . D1 / S . -- . LH . A / Y . KP / TC . PP . RF |  |                                     |  |  |  |  |  |  |  |  |  |
|------------|---|---|--|-------------------------------------|--|--|--|--|--|--|--|--|--|
|            |   | <b>Tip jedinice</b>   |  |                                     |  |  |  |  |  |  |  |  |  |
| MH         |   | MH  | Za dobavu zraka sa sekcijom grijanja             |                                     |  |  |  |  |  |  |  |  |  |
| MC         |   | MC  | Za dobavu zraka sa sekcijom grijanja/hlađenja    |                                     |  |  |  |  |  |  |  |  |  |
| MHC        |   | MHC   | Za dobavu zraka sa sekcijama grijanja i hlađenja |                                     |  |  |  |  |  |  |  |  |  |
|            |   | <b>Veličina jedinice</b>  |  |                                     |  |  |  |  |  |  |  |  |  |
| •          | • | •   | 6  | Veličina 6                          |  |  |  |  |  |  |  |  |  |
| •          | • | •   | 9  | Veličina 9                          |  |  |  |  |  |  |  |  |  |
|            |   | <b>Sekcija za grijanje</b>                                      |  |                                     |  |  |  |  |  |  |  |  |  |
|            | • |   | -  | bez sekcije grijanja                |  |  |  |  |  |  |  |  |  |
| •          |   | •   | A  | s izmjenjivačem tipa A              |  |  |  |  |  |  |  |  |  |
| •          |   | •   | B  | s izmjenjivačem tipa B              |  |  |  |  |  |  |  |  |  |
| •          |   | •   | C  | s izmjenjivačem tipa C              |  |  |  |  |  |  |  |  |  |
|            |   | <b>Sekcija za grijanje /hlađenje</b>                            |  |                                     |  |  |  |  |  |  |  |  |  |
| •          |   |   | -  | bez sekcije grijanja/hlađenja       |  |  |  |  |  |  |  |  |  |
|            | • | •   | C  | s izmjenjivačem tipa C              |  |  |  |  |  |  |  |  |  |
|            | • | •   | D  | s izmjenjivačem tipa D              |  |  |  |  |  |  |  |  |  |
|            |   | <b>Izvedba</b>  |  |                                     |  |  |  |  |  |  |  |  |  |
| •          | • | •   | ST   | Standardna                          |  |  |  |  |  |  |  |  |  |
|            |   | <b>Distribucija zraka</b>                                       |  |                                     |  |  |  |  |  |  |  |  |  |
| •          | • | •   | D1   | Izvedba s Air-Injector-om           |  |  |  |  |  |  |  |  |  |
|            |   | <b>Ovjes</b>  |  |                                     |  |  |  |  |  |  |  |  |  |
| •          | • | •   | -  | bez                                 |  |  |  |  |  |  |  |  |  |
| •          | • | •   | S  | Ovjesni set                         |  |  |  |  |  |  |  |  |  |
|            |   | <b>Rezerva</b>  |  |                                     |  |  |  |  |  |  |  |  |  |
|            |   | <b>Završna boja</b>   |  |                                     |  |  |  |  |  |  |  |  |  |
| •          | • | •   | --   | bez                                 |  |  |  |  |  |  |  |  |  |
| •          | • | •   | LH   | Standardna završna boja             |  |  |  |  |  |  |  |  |  |
| •          | • | •   | LU   | Završna boja po želji               |  |  |  |  |  |  |  |  |  |
|            |   | <b>Prigušivač buke</b>  |  |                                     |  |  |  |  |  |  |  |  |  |
| •          | • | •   | --   | bez                                 |  |  |  |  |  |  |  |  |  |
| •          | • | •   | A  | Akustički pokrov                    |  |  |  |  |  |  |  |  |  |
|            |   | <b>Hidraulika</b>   |  |                                     |  |  |  |  |  |  |  |  |  |
| •          | • | •   | -  | bez                                 |  |  |  |  |  |  |  |  |  |
| •          | • | •   | Y  | Hidraulična grupa za skretni sustav |  |  |  |  |  |  |  |  |  |
| •          | • | •   | M  | Miješajući ventil                   |  |  |  |  |  |  |  |  |  |

| Dostupnost                          |    |     | MHC - 9 B C / ST . D1 / S . -- . LH . A / Y . KP / TC . PP . RF |                                |
|-------------------------------------|----|-----|---|--------------------------------|
| MH                                  | MC | MHC |   |                                |
| <b>Pumpa za odvod kondenzata</b>    |    |     |   |                                |
| •                                   | •  | •   | --  | bez                            |
| •                                   | •  | •   | KP  | Pumpa za odvod kondenzata      |
| <b>Sustav upravljanja</b>           |    |     |   |                                |
| •                                   | •  | •   | TC  | TopTronic® C                   |
| <b>Upravljanje pumpom</b>           |    |     |   |                                |
| •                                   | •  | •   | --  | bez                            |
| •                                   | •  | •   | PH  | Pumpa za grijanje              |
| •                                   | •  | •   | PK  | Pumpa za grijanje ili hlađenje |
| •                                   | •  | •   | PP  | Pumpa za grijanje i hlađenje   |
| <b>Osjetnik temperature povrata</b> |    |     |   |                                |
| •                                   | •  | •   | --  | bez                            |
| •                                   | •  | •   | RF  | Osjetnik temperature povrata   |

Tablica H2: Označavanje tipa i dostupnost jedinica s dobavom svježeg zraka

## 2 Istrujna mlaznica

Za jeftino grijanje recirkulacijskim zrakom dostupna je TopVent® TH jedinica s jednostavnom mlaznicom. Kut istrujavanja zraka ne može se mijenjati. Jedinice s izlaznom mlaznicom vrlo su prikladne za primjene s nižim zahtjevima udobnosti i za velike visine ugradnje (npr. u skladištima s visokim regalima).

Izlazna mlaznica zamjenjuje vrtložni distributor zraka - Air-Injector. Vanjske dimenzije jedinice ostaju jednake. Masa jedinice je smanjena:

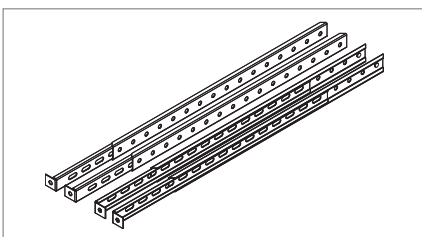
- Veličina 6: – 15 kg
- Veličina 9: – 21 kg



Slika H1: TopVent® TH s istrujnom mlaznicom

## 3 Ovjesni set

Ovjesni set je raspoloživ kako bi se olakšala ugradnja jedinica ispod krova. Set se sastoji od 4 para U-profila napravljenih od magnezij-cink lima i visina mu je podesiva do 1300 mm.



Slika H2: Ovjesni set

## 4 Filtriranje zraka

Zbog higijenskih razloga, Hoval preporučuje opremanje TopVent® jedinica filterom.

### 4.1 Kućište filtera

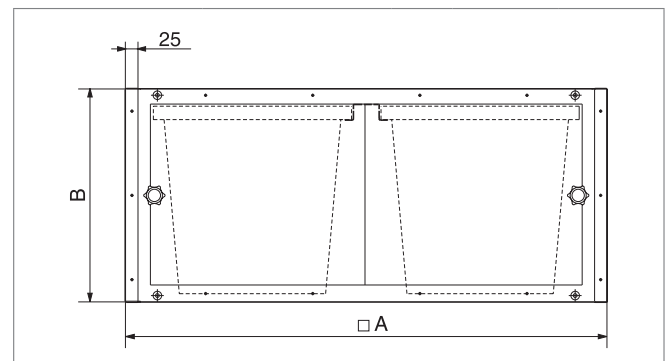
Za filtriranje recirkuliranog zraka može se ugraditi kućište filtera s 2 vrećasta filtera. Modularna konstrukcija od magnezij-cink lima s dvjema kliznim vratima omogućuje lako mijenjanje filtera.



#### Napomena

Tijekom faze projektiranja potrebno je osigurati dovoljno prostora ispred kliznih vrata kako bi se filteri mogli lagano zamijeniti.

Diferencijalni presostat za nadzor filtera ugrađen je za automatsko praćenje filtera. Pokazuje kada filteri trebaju biti očišćeni ili promijenjeni.



| Veličina                                      |                  |                              | 6   | 9    |
|---|------------------|------------------------------|-----|------|
| A   | mm               |                              | 900 | 1100 |
| B   | mm               |                              | 400 | 400  |
| Klasa filtera                                 |                  | ISO grubih čestica 60 % (G4) |     |      |
| Masa  |                  | kg                           | 20  | 24   |
| Tvorničke postavke diferencijalnog presostata | TH, MH           | Pa                           | 120 | 120  |
|   | TC, THC, MC, MHC | Pa                           | 180 | 180  |

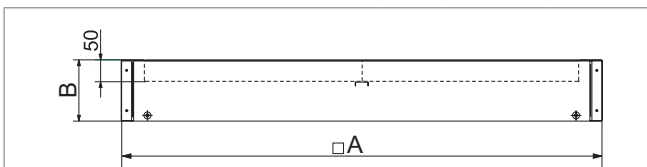
Tablica H3: Tehnički podaci kućišta filtera



#### 4.2 Tanko kućište filtera

Za filtriranje recirkuliranog zraka može se ugraditi tanko kućište filtera s 4 naborana filtera.

Diferencijalni presostat za nadzor filtera ugrađen je za automatsko praćenje filtera. Pokazuje kada filteri trebaju biti očišćeni ili promijenjeni.



| Veličina                                      |         |    | 6                            | 9    |
|---|---------|----|------------------------------|------|
| A   |         | mm | 900                          | 1100 |
| B   |         | mm | 140                          | 165  |
| Klasa filtera                                 |         |    | ISO grubih čestica 60 % (G4) |      |
| Masa  |         | kg | 10                           | 12.5 |
| Tvorničke postavke diferencijalnog presostata | TH      | Pa | 50                           | 50   |
|   | TC, THC | Pa | 100                          | 100  |

Tablica H4: Tehnički podaci tankog kućišta filtera

### 5 Završni premaz boje

Po želji klijenta, jedinica može biti isporučena sa završnim vanjskim premazom boje. Moguće su dvije opcije:

- Standardni završni premaz Hoval crvena (RAL 3000)
- Završna boja po želji klijenta u RAL boji

### 6 Prigušivač buke recirkuliranog zraka

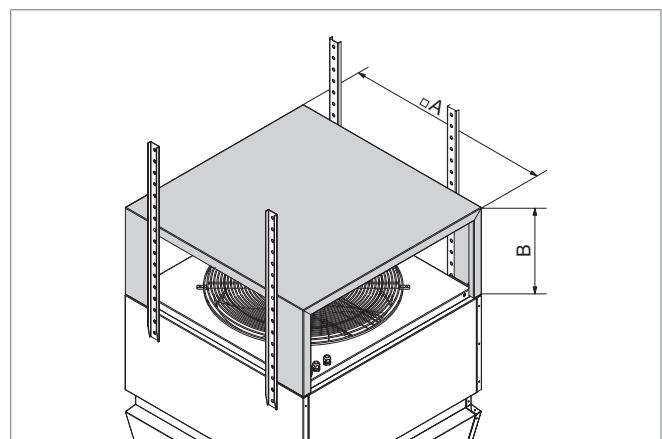
Korištenje prigušivača buke recirkuliranog zraka preporučuje se uglavnom ako je TopVent® jedinica ugrađena ispod ravnog, čvrstog stropa (npr. izgrađenog od betona ili čeličnog lima). Prigušivač buke recirkuliranog zraka ugrađen je na sam uređaj i smanjuje odbijanje zvuka od stropa. Smanjuje buku za 3 dB (A) u odnosu na ukupnu razinu zvuka svake TopVent® jedinice.

Ugradite recirkulacijsku jedinicu pomoću 4 ovjesne točke na sekciji grijanja ili sekciji grijanja/hlađenja (npr. koristeći opcionalni ovjesni set).



#### Oprez

Opasnost od ozljeda zbog padajućih dijelova. Prigušivač ne može nositi težinu uređaja. Ne ugrađujte nikakve ovjesne setove na prigušivač.



| Veličina |  |    | 6   | 9    |
|----------|--|----|-----|------|
| A        |  | mm | 900 | 1100 |
| B        |  | mm | 380 | 485  |
| Masa     |  | kg | 15  | 20   |

Tablica H5: Dimenzije i mase prigušivača buke recirkuliranog zraka

### 7 Akustični pokrov

Akustični pokrov smanjuje razinu zvuka u prostoriji; ugrađen je u Air-Injector. Ne mijenja vanjske dimenzije Air-Injectora. Smanjuje buku za 4 dB u usporedbi s ukupnom razinom zvuka svake TopVent® jedinice.

## 8 Hidraulični set za skretni sustav

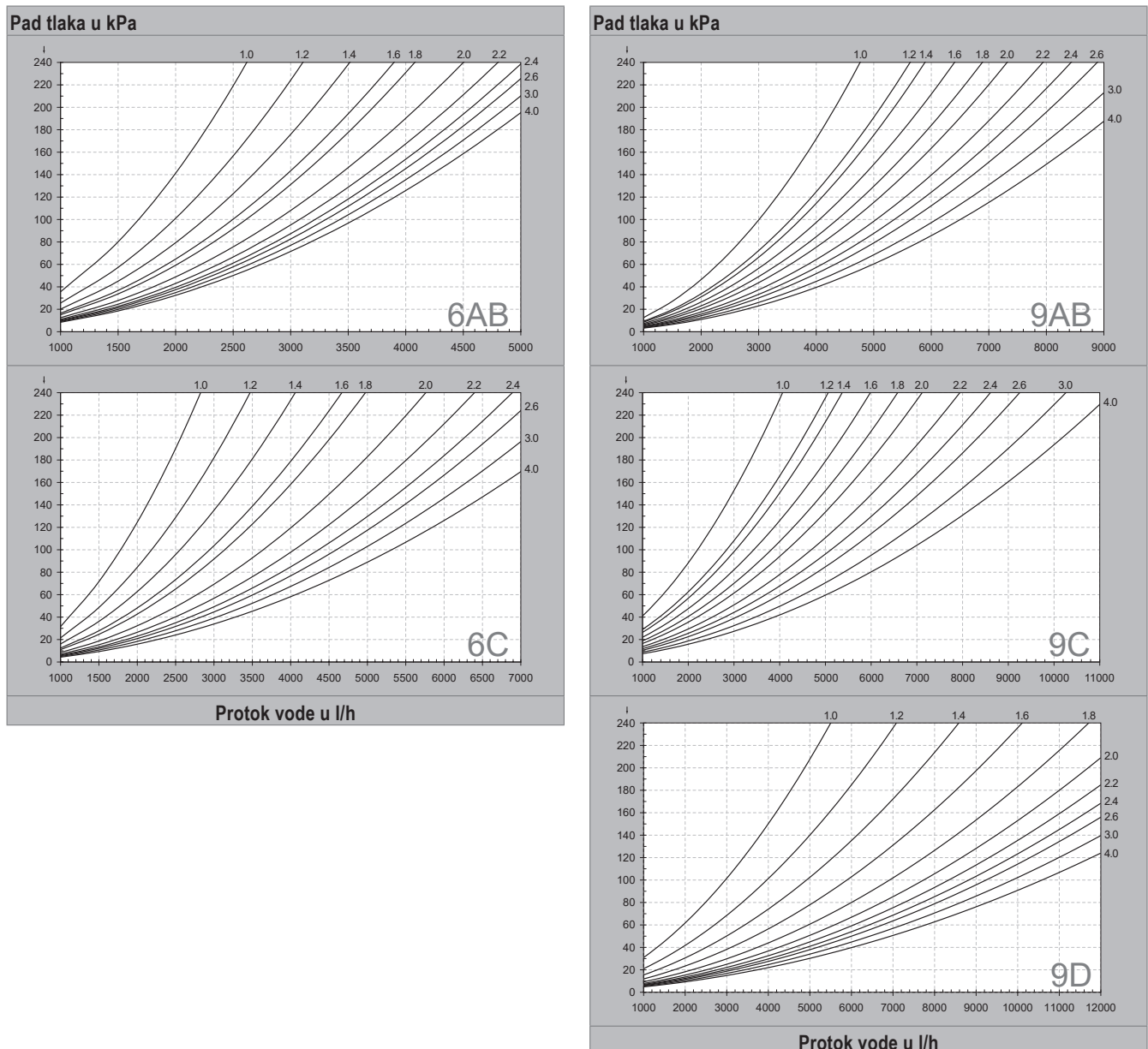
Hidraulične grupe za skretni sustav optimalno su prilagođene individualnim jedinicama i raspoložive su za jednostavnu ugradnju na TopVent® jedinice. Obratite pozornost na sljedeće napomene

- Postavite sklop vodoravno kako bi osigurali ispravan rad.
- Postavite sklop tako da sklop ne opterećuje izmjenjivač svojom masom.
- Toplinski izolirajte sklop na mjestu ugradnje.

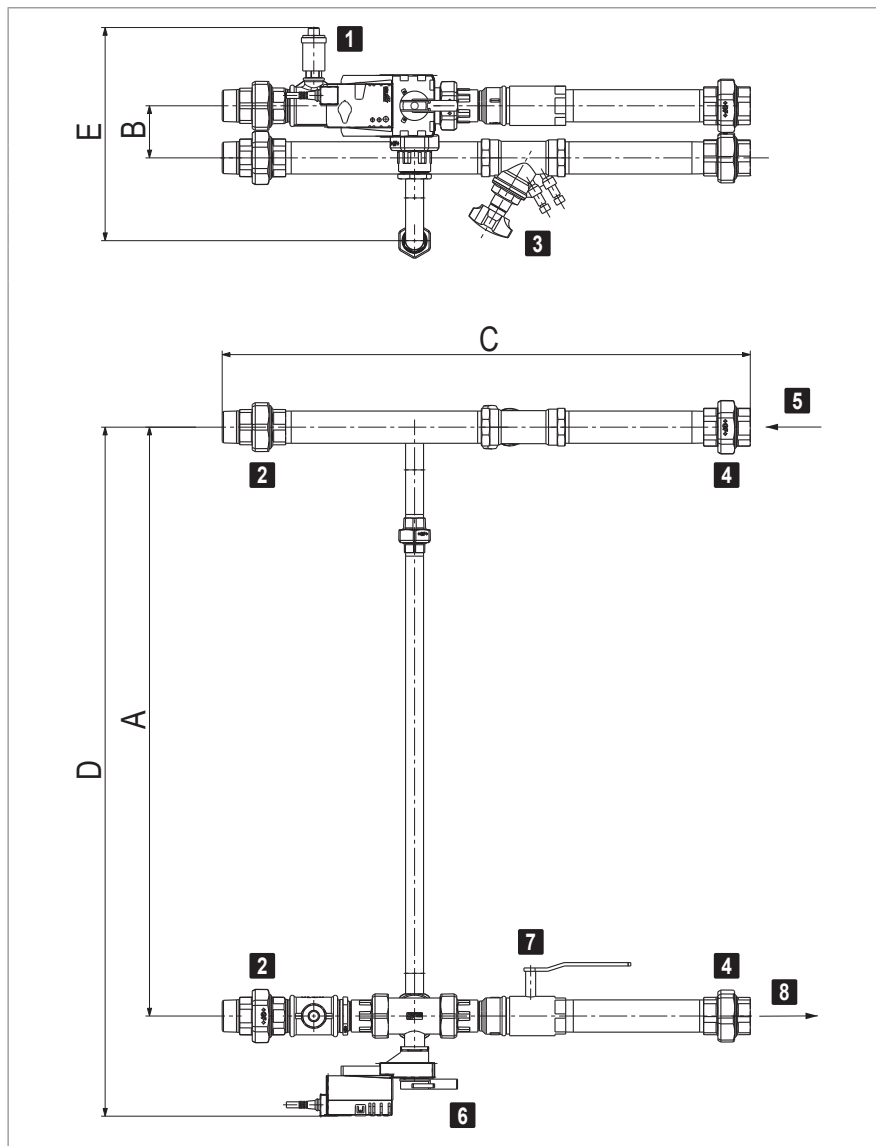
### Zadane postavke hidrauličkog uravnoteženja

Očitajte zadane postavke s donjih dijagrama. Krivulje 1.0 do 4.0 odgovaraju okretajima vretena balansirajućeg ventila; prikazane su na okretnom kotačiću:

- 0.0... Ventil zatvoren
  - 4.0... Ventil u potpunosti otvoren
- Izmjenjivač i hidraulički sklop već su uključeni u navedene padove tlaka. Stoga uzmite u obzir samo padove tlaka distribucijskog kruga do navojnih spojeva



Slika H3: Tvorničke vrijednosti za balansirajuće ventile



- 1** Automatski odzračni ventil
- 2** Navojna spojnica za spoj s izmjenjivačem
- 3** Balansirajući ventil
- 4** Navojna spojnica za spoj s distribucijskim krugom
- 5** Polaz
- 6** Miješajući ventil
- 7** Kuglasti ventil
- 8** Povrat

Slika H4: Crtež s dimenzijama hidrauličkog spojnog seta

| Tip   | A   | B  | C   | D    | E   | Navojni priključak | Masa |
|-------|-----|----|-----|------|-----|--------------------|------|
| Y-6AB | 758 | 78 | 726 | 904  | 315 | 1¼"                | 11   |
| Y-6C  | 758 | 78 | 745 | 904  | 315 | 1¼"                | 11   |
| Y-9AB | 882 | 78 | 770 | 1028 | 319 | 1½"                | 13   |
| Y-9C  | 882 | 78 | 791 | 1032 | 319 | 1½"                | 14   |
| Y-9D  | 882 | 95 | 840 | 1032 | 326 | 2"                 | 19   |

Tablica H6: Dimenzije i mase ventila hidraulične grupe (u mm i kg)

| Tip   | Miješajući ventil | Balansirajući ventil |
|-------|-------------------|----------------------|
| Y-6AB | DN20 / kvs 6.3    | STAD DN32            |
| Y-6C  | DN25 / kvs 10     | STAD DN32            |
| Y-9AB | DN25 / kvs 10     | STAD DN40            |
| Y-9C  | DN32 / kvs 10     | STAD DN40            |
| Y-9D  | DN40 / kvs 16     | STAD DN50            |

Tablica H7: Ventili u hidrauličkom setu

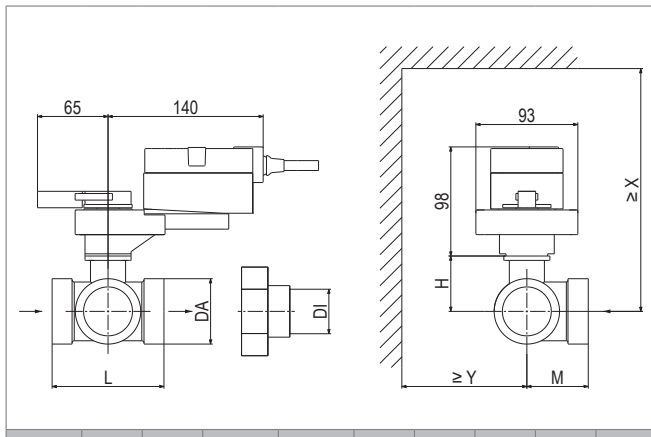
| Električni podaci za miješajuće ventile             |            |
|---|------------|
| Nazivni napon                                       | 24 VAC/DC  |
| Nazivna frekvencija                                 | 50/60 Hz   |
| Potrošnja energije za dimenzioniranje presjeka žica | 23 VA      |
| Upravljački signal Y                                | 0...10 VDC |
| Raspon rada Y                                       | 2...10 VDC |
| Pozicijski odziv U                                  | 2...10 VDC |
| Vremenski odziv motora                              | 9 s / 90°  |

Tablica H8: Električni podaci miješajućih ventila

## 9 Miješajući ventil

Miješajući ventili, koji su optimalno prilagođeni jedinicama, dostupni su za jednostavno spajanje TopVent® jedinica. Imaju sljedeće specifikacije:

- 3-puti miješajući ventil s modulacijski regulacijskim pogonom (vrijeme pokretanja 9 s)
- Karakteristike polaza:
  - Jednaki postotak kontrole
  - Linearna premosnica
- Integrirana kontrola položaja i odziva



| Tip   | DN | kvs<br>m <sup>3</sup> /h | DA<br>" | DI<br>" | L<br>mm | H<br>mm | M<br>mm | X<br>mm | Y<br>mm |
|-------|----|--------------------------|---------|---------|---------|---------|---------|---------|---------|
| M-6AB | 20 | 6.3                      | G 1¼    | Rp ¾    | 86      | 46      | 42      | 220     | 90      |
| M-6C  | 25 | 10                       | G 1½    | Rp 1    | 85      | 46      | 45      | 220     | 90      |
| M-9AB | 25 | 10                       | G 1½    | Rp 1    | 85      | 46      | 45      | 220     | 90      |
| M-9C  | 32 | 10                       | G2      | Rp 1¼   | 104     | 46      | 56      | 220     | 90      |
| M-9D  | 40 | 16                       | G 2¼    | Rp 1½   | 115     | 51      | 56      | 230     | 90      |

Tablica H9: Dimenzije miješajućih ventila

| Tip   | Masa |
|-------|------|
| M-6AB | 2.6  |
| M-6C  | 3.1  |
| M-9AB | 3.1  |
| M-9C  | 4.0  |
| M-9D  | 4.7  |

Tablica H10: Mase miješajućih ventila (u kg)

| Električni podaci za miješajuće ventile             |            |
|---|------------|
| Nazivni napon                                       | 24 VAC/DC  |
| Nazivna frekvencija                                 | 50/60 Hz   |
| Potrošnja energije za dimenzioniranje presjeka žica | 23 VA      |
| Upravljački signal Y                                | 0...10 VDC |
| Raspon rada Y                                       | 2...10 VDC |
| Pozicijski odziv U                                  | 2...10 VDC |
| Vremenski odziv motora                              | 9 s / 90°  |

Tablica H11: Električni podaci NRQ24A-SR miješajućih ventila

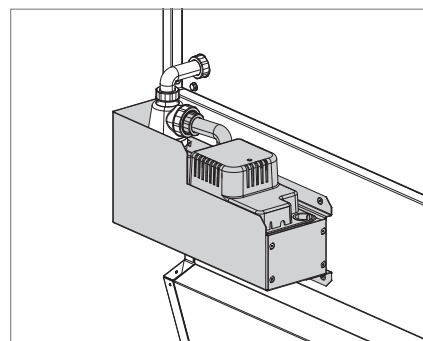
## 10 Pumpa za odvod kondenzata

TopVent® jedinice za hlađenje moraju biti spojene na sustav odvoda kondenzata. Pumpa kondenzata može se osigurati za primjene kod kojih je spajanje na sustav otpadnih voda preskupo ili nije moguće zbog konstrukcijskih razloga. Pumpa se instalira direktno ispod priključka odvoda kondenzata; isporučeni spremnik spreman je za postavljanje na jedinicu. Kondenzat se pumpa kroz fleksibilnu cijev do dobavne visine od 3 m i tako omogućuje pražnjenje kondenzata:

- kroz cijevi otpadnih voda direktno ispod stropa,
- na krov.

|                               |     |                 |
|-------------------------------|-----|-----------------|
| Protok (na 3 m visine dobave) | l/h | maks. 150       |
| Kapacitet spremnika           | l   | maks. 1.9       |
| Dimenzije (D x Š x V)         | mm  | 288 x 127 x 178 |
| Masa                          | kg  | 2.4             |

Tablica H12: Tehnički podaci pumpe za odvod kondenzata



Slika H5: Pumpa za odvod kondenzata

## 11 Osjetnik temperature povrata

Osjetnik temperature povrata namijenjen je za praćenje temperature povrata radnog medija.

## 12 Kontrola pumpe

Umjesto skretnog sustava, u sustav se može ugraditi i miješajući ili ubrizgavajući krug.

Obratite pozornost na sljedeće:

- Miješajući ventili, ali i pumpe u krugu grijanja/hlađenja upravljaju se direktno iz upravljačke kutije jedinice.
- Stezaljke za spajanje miješajućih ventila i pumpi nalaze se u upravljačkoj kutiji jedinice.
- Provjerite jesu li ventili i pumpe koji ispunjavaju sljedeće zahtjeve osigurani na licu mjesta.

### Zahtjevi za miješajuće ventile

- Koristite 3-pute miješajuće ventile sa sljedećim karakteristikama protoka:
  - Jednakopostotni upravljački odziv
  - Linearna premosnica
- Autoritet ventila mora biti  $\geq 0.5$ .
- Maksimalno vrijeme odziva ventila je 45 s.
- Izvršni motor ventila mora biti kontinuiran, tj. pomak se mijenja proporcionalno upravljačkom naponu (DC 2...10 V).
- Izvršni motor ventila mora biti s pozicijskim odzivom (0...10 V DC ili 2...10 V DC).
- Maksimalna potrošnja električne energije je 20 VA.
- Ugradite ventil blizu jedinice (maks. udaljenost 2 m).

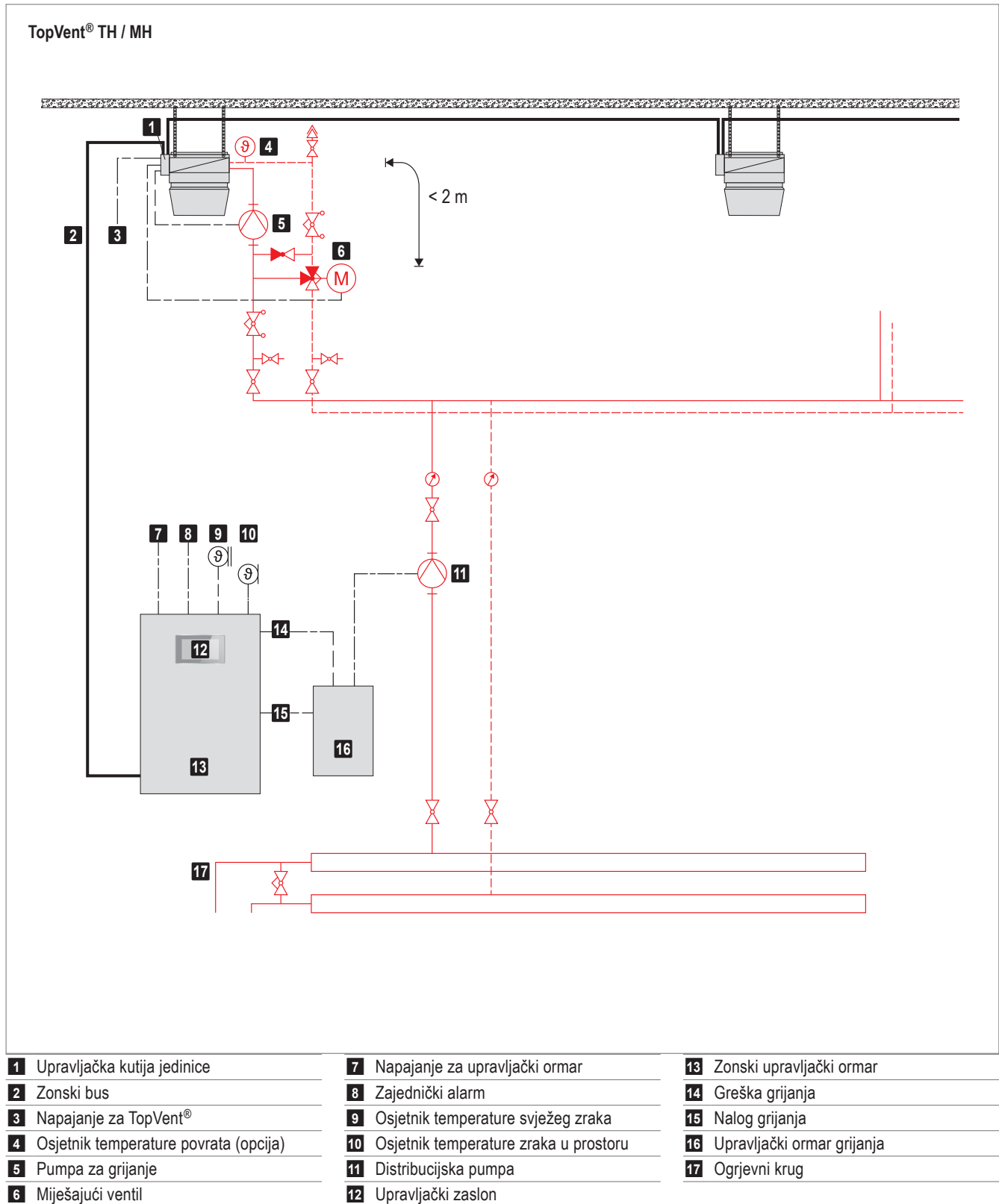
### Zahtjevi za pumpe

- Napon .....230 V AC
- Jakost struje...sve do 4.0 A

### Zahtjevi za prekretno ventile

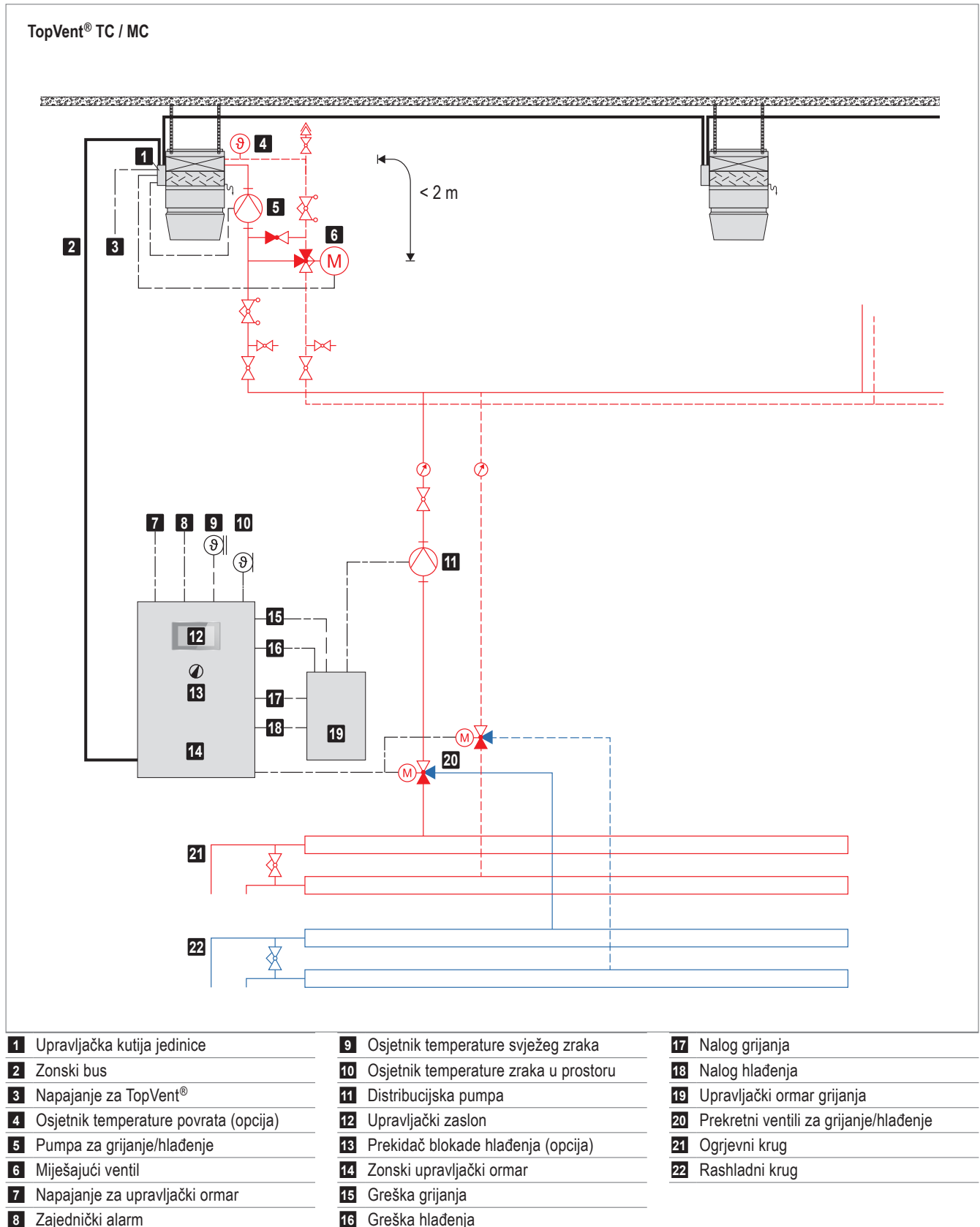
Koristite prekretno ventile koji zadovoljavaju sljedeće karakteristike:

- 3-puti prekretni ventili
- Napajanje 24 V AC
- 1-žilna kontrola (0/24 V AC)
- Odziv položaja preko graničnih prekidača (0°/90°)
- Maksimalna potrošnja električne energije 44 VA



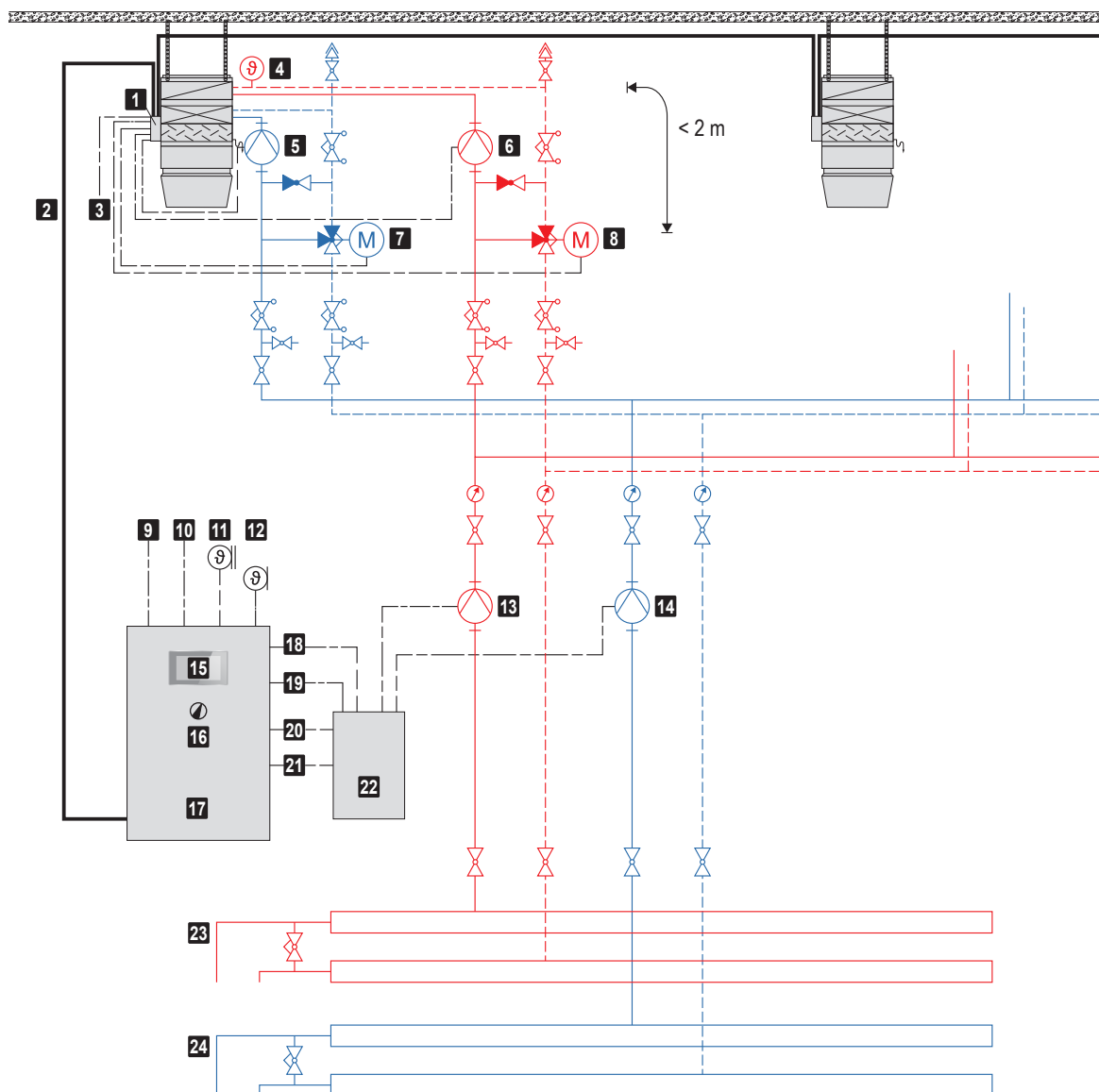
Slika H6: Shematski crtež ubrizgavajućeg sustava za TopVent® TH / MH jedinice

TopVent® TH / MH



Slika H7: Shematski crtež ubrizgavajućeg sustava za TopVent® TC / MC jedinice

TopVent® THC / MHC



1 Upravljačka kutija jedinice

2 Zonski bus

3 Napajanje za TopVent®

4 Osjetnik temperature povrata (opcija)

5 Pumpa za hlađenje

6 Pumpa za grijanje

7 Miješajući ventil hlađenja

8 Miješajući ventil grijanja

9 Napajanje za upravljački ormar

10 Zajednički alarm

11 Osjetnik temperature svježeg zraka

12 Osjetnik temperature zraka u prostoru

13 Distribucijska pumpa grijanja

14 Distribucijska pumpa hlađenja

15 Upravljački zaslon

16 Prekidač blokade hlađenja (opcija)

17 Zonski upravljački ormar

18 Greška grijanja

19 Greška hlađenja

20 Nalog grijanja

21 Nalog hlađenja

22 Upravljački ormar grijanja

23 Ogrjevni krug

24 Rashladni krug

Slika H8: Shematski crtež ubrizgavajućeg sustava za TopVent® THC / MHC jedinice





### Transport i ugradnja

|                                     |     |
|-------------------------------------|-----|
| 1 Ugradnja . . . . .                | 100 |
| 2 Hidraulična instalacija . . . . . | 101 |
| 3 Električna instalacija . . . . .  | 105 |

# 1 Ugradnja

## 1.1 Priprema

Kod pripreme za ugradnju bitne su sljedeće smjernice:

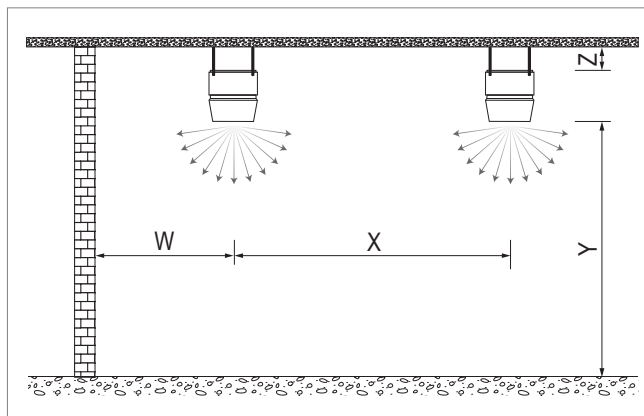
- Opseg isporuke uključuje:
  - TopVent® jedinicu, isporučenu na paleti
  - Dodatke (instalacijska uputstva, sifon, osjetnik temperature)
  - Opcionalne dijelove

### TopVent® jedinica

- Osigurajte platformu za podizanje.
- Jedinice pričvrstite samo na stropove s dovoljnom nosivošću.
- U svrhu ugradnje jedinica je opremljena s 4 M10 zakivne matice sa šesterokutnim maticama i podloškama.
  - Pričvrstite jedinicu za krov pomoću opcionalnog ovjesnog seta ili pomoću ravnih željeznih šipki, perforiranih šipki, kutnika, čeličnih kabela, itd.
  - Ne koristite okaste vijke.

## 1.2 Pozicioniranje

- Pridržavajte se minimalnih i maksimalnih udaljenosti.
- Mora postojati mogućnost slobodnog pristupa svim otvorima za ulaz i izlaz zraka na jedinici. Mlaz dobavnog zraka mora se neometano i slobodno širiti.
- Jedinice trebaju biti lako dostupne za servis i održavanje.
- Razmak od najmanje 0.9 m je potreban za održavanje oko sekcije za grijanje/hlađenje.



| Veličina  |          |   | 6          | 9   |
|---|----------|---|------------|-----|
| Udaljenost od stropa Z                          | min.     | m | 0.3        | 0.4 |
|   | maks. 1) | m | Oko 9...25 |     |
| Visina postavljanja Y                           | min.     | m | 4          | 5   |
|   |          |   |            |     |
| <b>Primjene s većim zahtjevima za udobnost</b>  |          |   |            |     |
| ■ Udaljenost od zida W                          | maks.    | m | 12         | 15  |
|   | min.     | m | 6          | 7   |
| ■ Udaljenost među jedinicama X                  | maks.    | m | 23         | 31  |
|   | min.     | m | 12         | 14  |
| <b>Primjene s manjim zahtjevima za udobnost</b> |          |   |            |     |
| ■ Udaljenost od zida W                          | maks.    | m | 15         | 20  |
|   | min.     | m | 6          | 7   |
| ■ Udaljenost među jedinicama X                  | maks.    | m | 30         | 41  |
|   | min.     | m | 12         | 14  |

1) Maksimalna visina postavljanja mijenja se ovisno o graničnim uvjetima (za vrijednosti vidi tablicu izlazne snage ili izračuna s programom odabira „HK-Select“)

Tablica I1: Minimalne i maksimalne udaljenosti

## 1.3 Ugradnja jedinica

Kako bi pozicionirali jedinicu postupite na sljedeći način:

- Dostavite jedinicu na mjesto ugradnje zakrenite ju na točnu poziciju.
- Pričvrstite jedinicu na za to određene ovjesne točke.
- Spojite jedinice s dobavom svježeg zraka na kanal svježeg zraka s platnom prirubnicom i spojite obje prirubnice sa žicom za uzemljenje.

## 2 Hidraulična instalacija

### 2.1 Izmjenjivač za grijanje/hlađenje

TopTronic® C sustav upravljanja osmišljen je za distribucijski krug s odvojenim hidrauličnim spojem jedinica; npr. miješajući ventil ugrađen ispred svake jedinice. Skretni sustav koristi se kao standardno rješenje.

#### Zahtjevi za kotlovski sustav i distribucijski krug

- Hidraulički dizajnirajte cjevovod za individualne jedinice unutar upravljane zone kako bi osigurali jednoliku distribuciju.
- Ogrjevni medij mora biti dostupan bez kašnjenja na miješajućem ventilu s zahtijevanim protokom i temperaturom.
- Odvajač kapljica u rashladnim jedinicama radi samo kada radi ventilator. Rashladni medij ne smije strujati izmjenjivačem kada je jedinica isključena.
- Ovisno o lokalnim uvjetima, provjerite jesu li potrebni kompenzatori za linijsko temperaturno širenje polaznih i povratnih vodova i/ili su za jedinice potrebni fleksibilni priključci.
- Na izmjenjivač nemojte vješati nikakva opterećenja, npr. preko cjevovoda polaza ili povrata.
- Izolirajte hidrauličke cjevovode.

TopTronic® C sustav upravljanja svaki dan uključuje pumpe za grijanje/hlađenje i daje nalog za grijanje/hlađenje. To sprječava blokadu pumpi u slučaju da je sustav dugo isključen.

#### Zahtjevi za miješajuće ventile

- Koristite troputne miješajuće ventile sa sljedećim karakteristikama strujanja:
  - Jednakim postotkom kontrole
  - Linearnom premosnicom
- Autoritet ventila mora biti  $\geq 0.5$ .
- Pogon ventila mora imati kratko vrijeme odziva ( $< 10$  s).
- Pogon ventila mora biti kontinuiran, tj. promjena hoda ventila mora biti proporcionalna upravljačkom naponu (DC 2...10 V).
- Pogon ventila mora biti projektiran s pozicijskim odzivom (0...10 VDC or 2...10 VDC).
- Maksimalna potrošnja energije je 20 VA.
- Instalirajte ventil blizu jedinice (maks. udaljenost je 2 m).



#### Napomena

Koristite se opcijama 'Hidraulični set' ili 'Miješajući ventil' za brzu i jednostavnu hidrauličnu instalaciju.

#### Zahtjevi za prekretno ventile

Koristite prekretno ventile pridržavajući se sljedećim zahtjevima:

- Troputni prekretni ventil
- Napajanje 24 V AC
- Upravljanje jednom žicom (0/24 V AC)
- Pozicijski odziv putem graničnih prekidača ( $0^\circ/90^\circ$ )
- Potrošnja energije maks. 44 VA

### 2.2 Odvod kondenzata

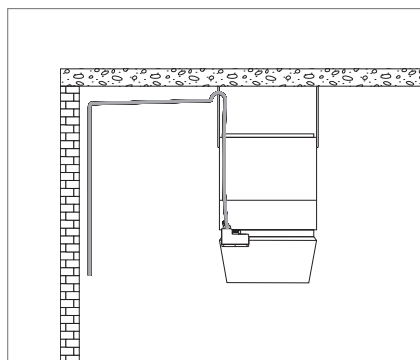
Nakupljeni kondenzat u rashladnim jedinicama mora se odvoditi pomoću voda namijenjenog za kondenzat.

- Instalirajte i izolirajte priloženi sifon na spoj za odvod kondenzata.
- Postavite nagib i odgovarajući presjek cijevi za kondenzat tako da ne dolazi do povratnog toka kondenzata.
- Osigurajte da se kondenzat odvodi u skladu s lokalnim propisima.
- Provedite odvod za kondenzat iz pumpe izravno prema gore.

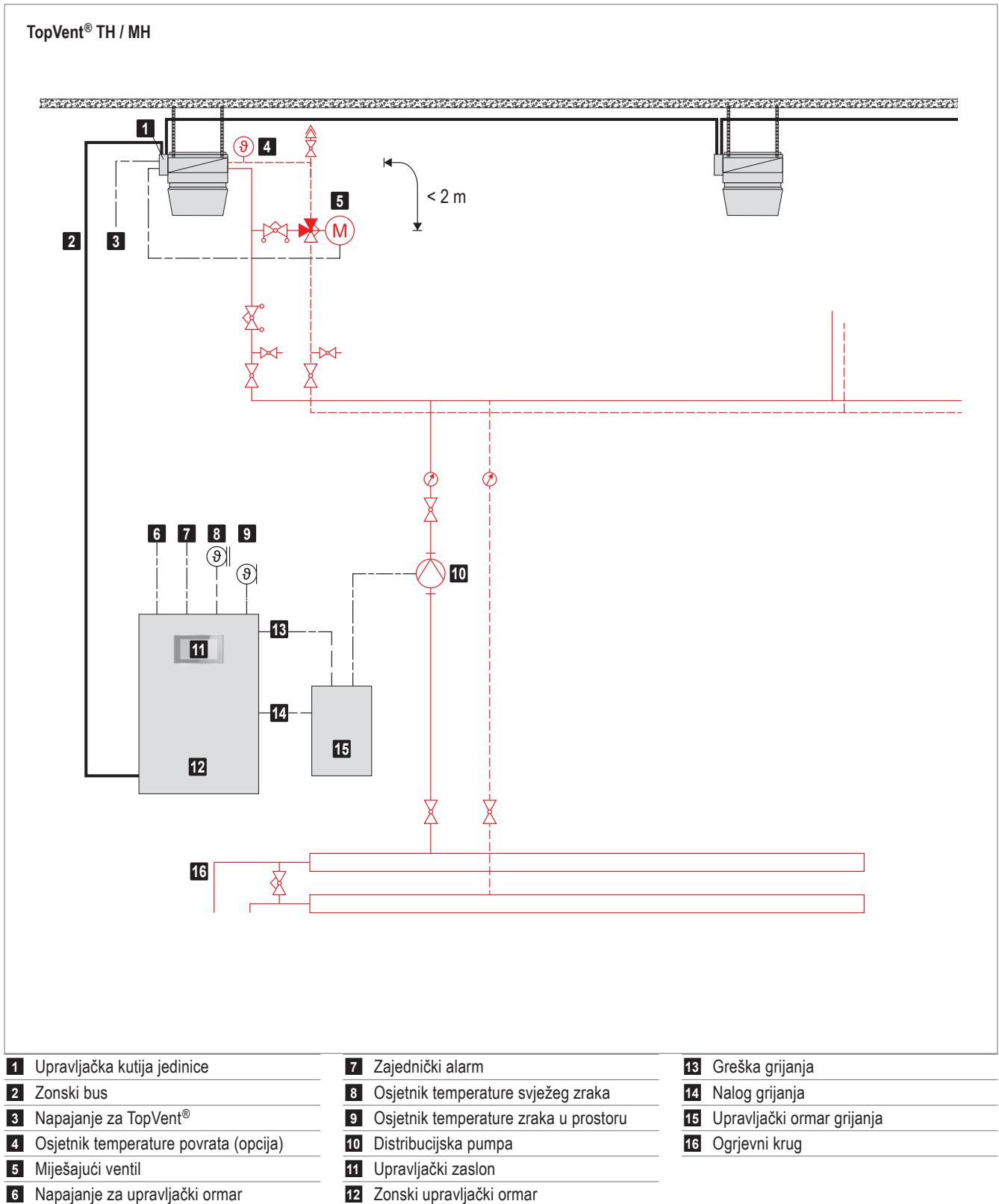


#### Napomena

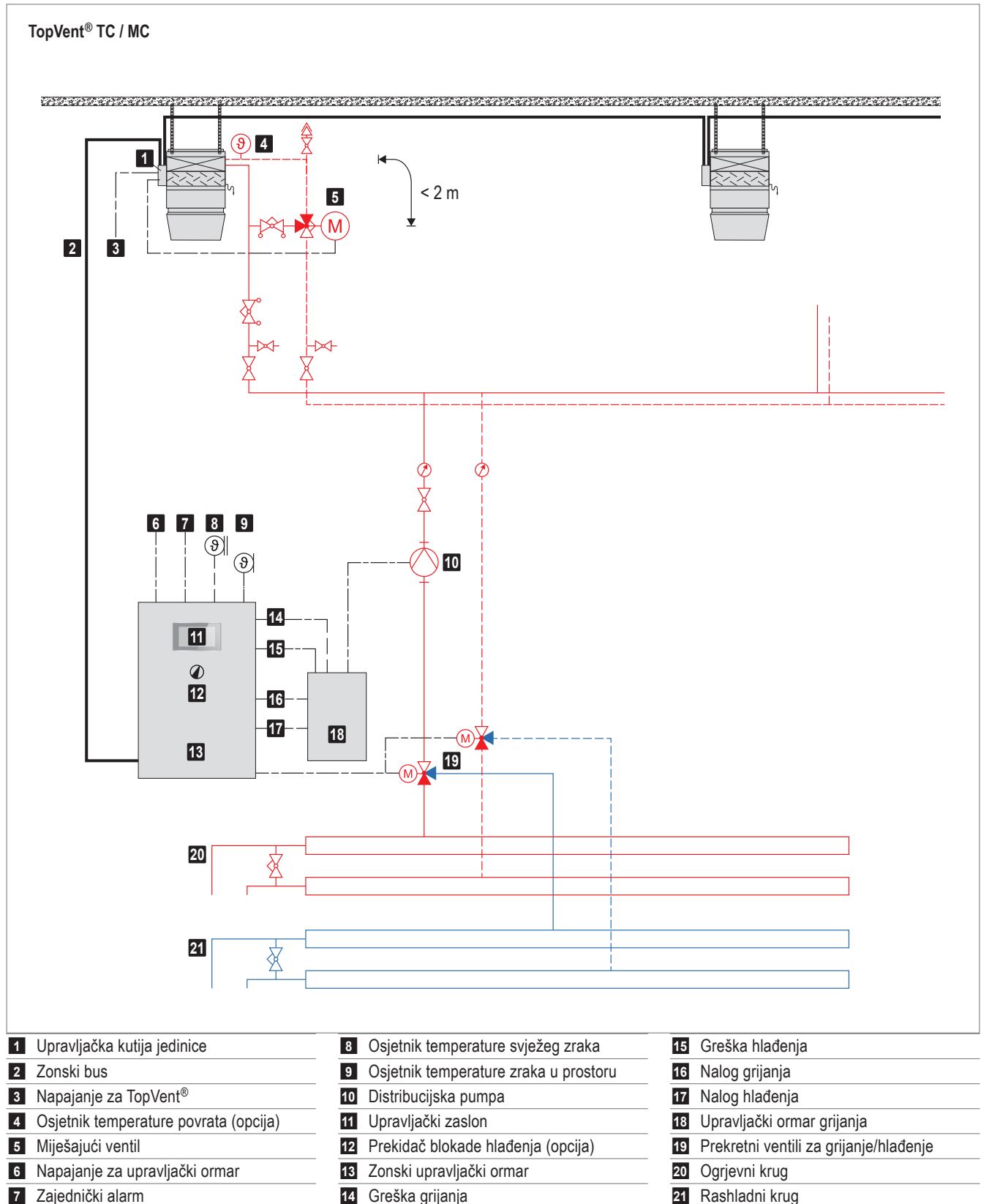
Koristite opciju 'Pumpa za odvod kondenzata' za brzu i jednostavnu hidrauličku instalaciju.



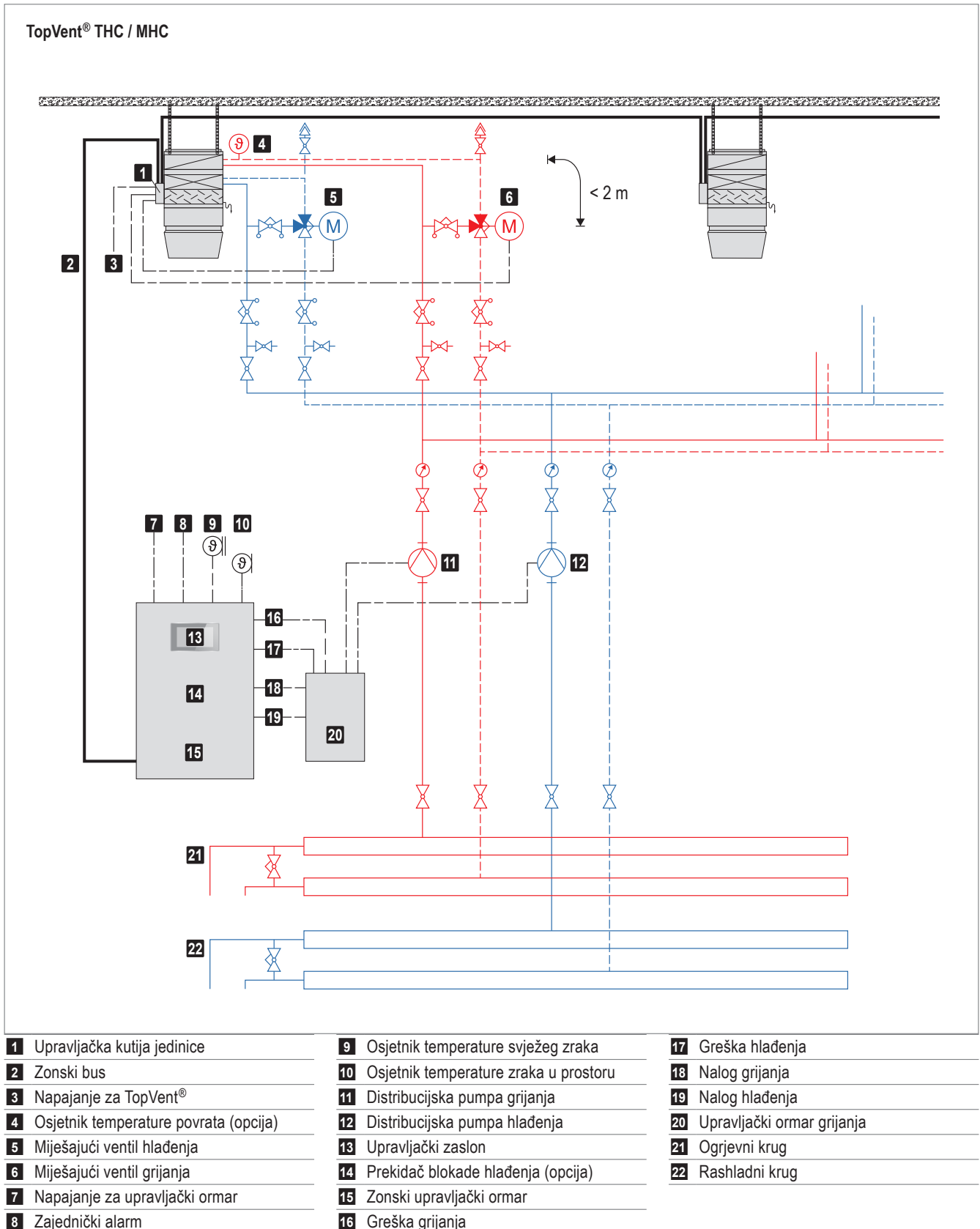
Slika I1: Odvod kondenzata



Slika I2: Idejni crtež za skretni hidraulički sustav s TopVent® TH / MH jedinicama



Slika I3: Idejni crtež za skretni hidraulički sustav s TopVent® TC / MC jedinicama



Slika I4: Idejni crtež za skretni hidraulički sustav s TopVent® THC / MHC jedinicama

### 3 Električna instalacija

- Električnu instalaciju smije izvesti samo kvalificirani električar.
- Pridržavajte se svih važećih propisa (npr. EN 60204-1).
- Odaberite kabele poprečnih presjeka u skladu s tehničkim propisima.
- Signalne i BUS kabele provedite odvojeno od kabela za napajanje.
- Sustav zaštite od udara groma za jedinice i za cijelu građevinu moraju isprojektirati i izvesti stručnjaci
- Osigurajte opremu za zaštitu od preopterećenja na lokaciji na priključku zonskog upravljačkog ormara.
- Izvedite električnu instalaciju u skladu sa shemom spajanja:
  - Napajanje za TopVent®
  - Zonski BUS prema rasporedu sustava
  - Signalne kabele
- Spojite dodatne komponente s upravljačkom kutijom jedinice (pumpa za odvod kondenzata, osjetnik temperature povrata, miješajući ventil, pumpa).

3.1 Lista kabela za spajanje na mjestu ugradnje – TopTronic® C

| Komponenta                                | Oznaka   | Napon  | Napon  | Napon  | Komentar   | Od                     | Do                               |
|---|--|--|--|--|--|------------------------|----------------------------------|
| TopTronic® C<br>Sustav<br>upravljanja     | Napajanje  | 3 x 400 VAC                                  | NYM-J  | 5 x ... mm <sup>2</sup>  |  | Na mjestu ugradnje     | Zonski kontrolni ormar           |
|   | Zonski bus   | 1 x 230 VAC                                  | NYM-J  | 3 x ... mm <sup>2</sup>  |  | Na mjestu ugradnje     | Zonski kontrolni ormar           |
| Zonski kontrolni<br>ormar                 | Sistemska bus  |  | J-Y(ST)Y   | 2 x 2 x 0.8 mm   | maks. 500 m duljine  | Zonski kontrolni ormar | Hoval jedinice                   |
|   | Integracija sa sustavom upravljanja u zgradstvu                      |  | Ethernet   | ≥ CAT 5  | Za spajanje više zonskih upravljačkih ormara                 | Zonski kontrolni ormar | Slijedeći zonski kontrolni ormar |
|   | Osjetnik temperature u prostoriji                                    |  | Ethernet   | ≥ CAT 5  | BACnet, Modbus IP  | Zonski kontrolni ormar | Na mjestu ugradnje (GLT)         |
|   | Dodatni osjetnici temp. u prostoriji                                 |  | J-Y(ST)Y   | 2 x 2 x 0.8 mm   | Modbus RTU   | Zonski kontrolni ormar | Na mjestu ugradnje (GLT)         |
|   | Kombinirani osjetnik kvalitete, temperature i vlažnosti u prostoriji |  | J-Y(ST)Y   | 2 x 2 x 0.8 mm   | maks. 250 m  | Zonski kontrolni ormar | Osjetnici                        |
|   | Osjetnik temperature svežeg zraka                                    |  | J-Y(ST)Y   | 4 x 2 x 0.8 mm   | maks. 250 m  | Zonski kontrolni ormar | Osjetnici                        |
|   | Kombinirani osjetnik temperature i vlažnosti svežeg zraka            |  | J-Y(ST)Y   | 2 x 2 x 0.8 mm   | maks. 250 m  | Zonski kontrolni ormar | Osjetnici                        |
|   | Nalog grijanja   | beznaponski<br>maks. 250 VAC<br>maks. 24 VDC | NYM-O  | 2 x 1.5 mm <sup>2</sup>  | maks. 8 A  | Zonski kontrolni ormar | Na mjestu ugradnje               |
|   | Zadana vrijednost naloga grijanja                                    | 2-10 VDC                                     | J-Y(ST)Y   | 2 x 2 x 0.8 mm   | maks. 250 m  | Zonski kontrolni ormar | Na mjestu ugradnje               |
|   | Nalog hlađenja   | beznaponski<br>maks. 250 VAC<br>maks. 24 VDC | NYM-O  | 2 x 1.5 mm <sup>2</sup>  | maks. 8 A  | Zonski kontrolni ormar | Na mjestu ugradnje               |
|   | Greška grijanja  | 24 VAC                                       | NYM-O  | 2 x 1.5 mm <sup>2</sup>  | maks. 1 A  | Na mjestu ugradnje     | Zonski kontrolni ormar           |
|   | Greška hlađenja  | 24 VAC                                       | NYM-O  | 2 x 1.5 mm <sup>2</sup>  | maks. 1 A  | Na mjestu ugradnje     | Zonski kontrolni ormar           |
|   | Zajednički alarm   | beznaponski<br>maks. 230 VAC<br>maks. 24 VDC | NYM-O  | 2 x 1.5 mm <sup>2</sup>  | maks. 3 A<br>maks. 2 A                                       | Zonski kontrolni ormar | Na mjestu ugradnje               |
|   | Distribucijska pumpa grijanja  | 3 x 400 VAC<br>1 x 230 VAC                   | NYM-J  | 4 x 1.5 mm <sup>2</sup> (min.)<br>3 x 1.5 mm <sup>2</sup> (min.) | 3-fazno napajanje, maks. 6 A<br>1-fazno napajanje, maks. 6 A | Zonski kontrolni ormar | Pumpa<br>Pumpa                   |
| Distribucijska pumpa hlađenja             | 3 x 400 VAC<br>1 x 230 VAC   | NYM-J  | 4 x 1.5 mm <sup>2</sup> (min.)<br>3 x 1.5 mm <sup>2</sup> (min.) | 3-fazno napajanje, maks. 6 A<br>1-fazno napajanje, maks. 6 A     | Zonski kontrolni ormar                                       | Pumpa<br>Pumpa         |                                  |
| Napajanje za jedinice                     |  | 3 x 400 VAC                                  | NYM-O  | 4 x 1.5 mm <sup>2</sup>  | Upravljački kabel  | Zonski kontrolni ormar | Pumpa                            |
|   |  | 3 x 400 VAC                                  | NYM-J  | 5 x 1.5 mm <sup>2</sup> (min.)                                   | RoofVent® veličina 6   | Zonski kontrolni ormar | Hoval jedinice                   |
|   |  | 3 x 400 VAC                                  | NYM-J  | 5 x 4.0 mm <sup>2</sup> (min.)                                   | RoofVent® veličina 9   | Zonski kontrolni ormar | Hoval jedinice                   |
| Zaslon operatera sustava (ako je vanjski) |  | 24 VDC                                       | NYM-J  | 5 x 1.5 mm <sup>2</sup> (min.)                                   | TopVent®   | Zonski kontrolni ormar | Zaslon operatera sustava         |
|   |  |  | Ethernet   | ≥ CAT 5  | Napajanje 0.42 A<br>Komunikacija                             | Zonski kontrolni ormar | Zaslon operatera sustava         |



| Komponenta   | Oznaka  | Napon  | Napon          | Napon                   | Komentar                                    | Od   | Do                           |                              |
|--|---|--|----------------|-------------------------|---|--|------------------------------|------------------------------|
| <b>TopTronic® C</b><br><b>Sustav</b><br><b>upravljanja</b><br><b>za TopVent®</b><br><b>(C-SYS)</b><br><br>Zonski kontrolni ormar | Zaslona operator sustava (ako je vanjski)                 | 24 VAC   | J-Y(ST)Y       | 4 x 2 x 0.8 mm          | Napajanje 1 A osigurač, maks. 250 m duljine | Zonski kontrolni ormar                             | Zonski upravljački uređaj    |                              |
|  | Vanjske vrijednosti osjetnika                             | 0-10 VDC                                       | J-Y(ST)Y       | 2 x 2 x 0.8 mm          |   | Na mjestu ugradnje                                 | Zonski kontrolni ormar       |                              |
|  | Vanjske zadane vrijednosti                                | 0-10 VDC                                       | J-Y(ST)Y       | 2 x 2 x 0.8 mm          |   | Na mjestu ugradnje                                 | Zonski kontrolni ormar       |                              |
|  | Ulaz za rasterećenje                                      | 24 VAC   | NYM-O          | 2 x 1.5 mm <sup>2</sup> |   | maks. 1 A  | Na mjestu ugradnje           | Zonski kontrolni ormar       |
|  | Prekidač na stezaljkama za odabir načina rada (analogni)  | 0-10 VDC                                       | J-Y(ST)Y       | 2 x 2 x 0.8 mm          |   | Na mjestu ugradnje (prekidač)                      | Zonski kontrolni ormar       |                              |
|  | Prekidač na stezaljkama za odabir načina rada (digitalni) | 0-10 VDC                                       | J-Y(ST)Y       | 6 x 2 x 0.8 mm          |   | Na mjestu ugradnje (prekidač)                      | Zonski kontrolni ormar       |                              |
|  | Tipka za odabir načina rada (stez.)                       | 24 VAC   | J-Y(ST)Y       | 6 x 2 x 0.8 mm          |   | Na mjestu ugradnje (tipka)                         | Zonski kontrolni ormar       |                              |
|  | Prisilno isključivanje                                    | 24 VAC   | NYM-O          | 2 x 1.5 mm <sup>2</sup> |   | maks. 1 A  | Zonski kontrolni ormar       |                              |
|  | Vanjsko uključivanje/namještanje grijanja/hlađenja        | 24 VAC   | NYM-O          | 2 x 1.5 mm <sup>2</sup> |   | Vanjski signal za omogućenje/namještanje maks. 1 A | Zonski kontrolni ormar       |                              |
|  | Prekretni ventil polaza                                   | 24 VAC   | NYM-O          | 7 x 1.5 mm <sup>2</sup> |   | Pogledajte specifikaciju ventila                   | Zonski kontrolni ormar       |                              |
|  | Prekretni ventil povrata                                  | 24 VAC   | NYM-O          | 7 x 1.5 mm <sup>2</sup> |   | Pogledajte specifikaciju ventila                   | Zonski kontrolni ormar       |                              |
|  | Signal za vanjski odisni ventilator                       | 2-10 VDC                                       | J-Y(ST)Y       | 2 x 2 x 0.8 mm          |   | Za TopVent® SH, SC, SHC                            | Na mjestu ugradnje           |                              |
|  | Zonski bus  |  | J-Y(ST)Y       | 2 x 2 x 0.8 mm          |   | maks. 500 m duljine                                | Zonski kontrolni ormar       |                              |
|  | Integracija sa sustavom upravljanja u zgradarstvu         |  | Ethernet       | ≥ CAT 5                 |   | BACnet, Modbus IP                                  | Zonski kontrolni ormar       |                              |
|  |   |  |                | J-Y(ST)Y                | 2 x 2 x 0.8 mm                              | Modbus RTU   | Zonski kontrolni ormar (GLT) |                              |
|  | Zonski kontrolni ormar                                    | Osjetnik temperature u prostoriji              |                | J-Y(ST)Y                | 2 x 2 x 0.8 mm                              | maks. 250 m  | Zonski kontrolni ormar (GLT) | Zonski kontrolni ormar (GLT) |
| Dodatni osjetnici temp. u prostoriji   |   |  | J-Y(ST)Y       | 2 x 2 x 0.8 mm          | maks. 250 m                                 | Zonski kontrolni ormar                             | Osjetnici                    |                              |
| Kombinirani osjetnik kvalitete, temperature i vlažnosti u prostoriji   |   |  | J-Y(ST)Y       | 4 x 2 x 0.8 mm          | maks. 250 m                                 | Zonski kontrolni ormar                             | Osjetnici                    |                              |
| Osjetnik temperature svježeg zraka   |   |  | J-Y(ST)Y       | 2 x 2 x 0.8 mm          | maks. 250 m                                 | Zonski kontrolni ormar                             | Osjetnici                    |                              |
| Nalog grijanja   |   | beznaponski<br>maks. 250 V AC<br>maks. 24 V DC | NYM-O          | 2 x 1.5 mm <sup>2</sup> |   | maks. 8 A  | Zonski kontrolni ormar       | Osjetnici                    |
| Zadana vrijednost naloga grijanja  |   | 2-10 VDC                                       | J-Y(ST)Y       | 2 x 2 x 0.8 mm          |   | maks. 250 m  | Zonski kontrolni ormar       | Na mjestu ugradnje           |
| Nalog hlađenja   |   | beznaponski<br>maks. 250 V AC<br>maks. 24 VDC  | NYM-O          | 2 x 1.5 mm <sup>2</sup> |   | maks. 8 A  | Zonski kontrolni ormar       | Na mjestu ugradnje           |
| Greška grijanja  |   | 24 VAC   | NYM-O          | 2 x 1.5 mm <sup>2</sup> |   | maks. 1 A  | Na mjestu ugradnje           | Na mjestu ugradnje           |
| Greška hlađenja  |   | 24 VAC   | NYM-O          | 2 x 1.5 mm <sup>2</sup> |   | maks. 1 A  | Na mjestu ugradnje           | Zonski kontrolni ormar       |
| Zajednički alarm   |   | beznaponski<br>maks. 250 V AC<br>maks. 24 V DC | NYM-O          | 2 x 1.5 mm <sup>2</sup> |   | maks. 8 A<br>maks. 2 A                             | Zonski kontrolni ormar       | Zonski kontrolni ormar       |
| Vanjska vrijednost udjela svježeg zraka  | 0-10 VDC  | J-Y(ST)Y                                       | 2 x 2 x 0.8 mm |                         |   | Na mjestu ugradnje                                 | Na mjestu ugradnje           |                              |
| Prekidač na stezaljkama za odabir načina rada (digitalni)  | 0-10 VDC  | J-Y(ST)Y                                       | 6 x 2 x 0.8 mm |                         |   | Na mjestu ugradnje (prekidač)                      | Zonski kontrolni ormar       |                              |

| Komponenta               | Oznaka   | Napon       | Napon    | Napon                          | Komentar  | Od  | Do                     |
|--------------------------|--|-------------|----------|--------------------------------|---|---|------------------------|
|                          | Tipka za odabir načina rada (stez.)                | 24 VAC      | J-Y(ST)Y | 6 x 2 x 0.8 mm                 |   | Na mjestu ugradnje (tipka)                    | Zonski kontrolni ormar |
|                          | Prisilno isključivanje                             | 24 VAC      | NYM-O    | 2 x 1.5 mm <sup>2</sup>        | maks. 1 A   | Na mjestu ugradnje                            | Zonski kontrolni ormar |
|                          | Vanjsko uključivanje/namještanje grijanja/hlađenja | 24 VAC      | NYM-O    | 2 x 1.5 mm <sup>2</sup>        | Vanjski signal za omogućenje/namještanje maks. 1 A                              | Na mjestu ugradnje                            | Zonski kontrolni ormar |
|                          | Prekretni ventil polaza                            | 24 VAC      | NYM-O    | 7 x 1.5 mm <sup>2</sup>        | Pogledajte specifikaciju ventila  | Zonski kontrolni ormar                        | Ventil                 |
|                          | Prekretni ventil povrata                           | 24 VAC      | NYM-O    | 7 x 1.5 mm <sup>2</sup>        | Pogledajte specifikaciju ventila  | Zonski kontrolni ormar                        | Ventil                 |
| <b>TopVent® jedinica</b> | Napajanje  | 3 x 400 VAC | NYM-J    | 5 x 1.5 mm <sup>2</sup> (min.) |   | Zonski kontrolni ormar ili na mjestu ugradnje | TopVent® jedinica      |
|                          | Zonski bus   |             | J-Y(ST)Y | 2 x 2 x 0.8 mm                 | maks. 500 m dujjine   | Zonski kontrolni ormar                        | TopVent® jedinica      |
|                          | Regulacijski ventil za grijanje                    | 24 VAC      | NYM-O    | 4 x 1.0 mm <sup>2</sup>        | S opcijskom hidrauličkom grupom: regulacijski ventil tvornički ugrađen i ožičen | TopVent® jedinica                             | Ventil                 |
|                          | Regulacijski ventil za hlađenje                    | 24 VAC      | NYM-O    | 4 x 1.0 mm <sup>2</sup>        |   | TopVent® jedinica                             | Ventil                 |
|                          | Pumpa za grijanje                                  | 230 VAC     | NYM-J    | 3 x 1.5 mm <sup>2</sup>        | Napajanje   | TopVent® jedinica                             | Pumpa                  |
|                          | Pumpa za hlađenje                                  | 230 VAC     | NYM-O    | 4 x 1.0 mm <sup>2</sup>        | Upravljački kabel   | TopVent® jedinica                             | Pumpa                  |
|                          | Prisilno isključivanje                             | 24 VAC      | NYM-J    | 3 x 1.5 mm <sup>2</sup>        | Napajanje   | TopVent® jedinica                             | Pumpa                  |
|                          | Kontakt vrata                                      | 24 VAC      | NYM-O    | 4 x 1.0 mm <sup>2</sup>        | Upravljački kabel   | TopVent® jedinica                             | Pumpa                  |
|                          |  | 24 VAC      | NYM-O    | 2 x 1.5 mm <sup>2</sup>        | maks. 1 A   | Na mjestu ugradnje                            | TopVent® jedinica      |
|                          |  | 24 VAC      | NYM-J    | 2 x 1.0 mm <sup>2</sup>        | maks. 1 A   | Na mjestu ugradnje                            | TopVent® jedinica      |

Tablica 12: Lista kabela za ožičenje na mjestu ugradnje – TopTronic® C

### 3.2 EasyTronic EC

| Komponenta           | Oznaka  | Napon       | Napon                       | Napon                          | Komentar  | Od                       | Do                         |
|----------------------|---|-------------|-----------------------------|--------------------------------|---|--------------------------|----------------------------|
| <b>EasyTronic EC</b> | Napajanje                                     | 1 x 230 VAC | NYM                         | 2 x 1.5 mm <sup>2</sup> (min.) |   | Na mjestu ugradnje       | Hoval kontroler            |
|                      | Prekretanje grijanje/hlađenje                 | 24 VAC      | NYM-O                       | 2 x 1.5 mm <sup>2</sup>        | maks. 1 A   | Na mjestu ugradnje       | Hoval kontroler            |
|                      | Kontakt vrata                                 | 24 VDC      | NYM                         | 2 x 1.0 mm <sup>2</sup>        |   | Na mjestu ugradnje       | Hoval kontroler            |
|                      | Modbus RTU                                    |             | J-Y(ST)Y                    | 2 x 2 x 0.8 mm                 | maks. 300 m Länge   | Na mjestu ugradnje (GLT) | Hoval kontroler            |
|                      | Vanjski osjetnik temperature u prostoriji     |             | J-Y(ST)Y                    | 2 x 2 x 0.8 mm                 | Oklopljeni, maks. 30 m dujjine                              | Osjetnik                 | Hoval kontroler            |
|                      | Sisternski bus                                | 230 VAC     | J-Y(ST)Y                    | 4 x 2 x 0.8 mm                 | Ventilator, distribucija zraka                              | Hoval kontroler          | Hoval jedinice             |
|                      | Upravljanje pumpom/ventilom                   | 24 VDC      | je nach Anzahl der Kontakte |                                | preko vanjskog relea, maks. 3 A                             | Pumpa/Ventil             | Relei (na mjestu ugradnje) |
| <b>TopVent®</b>      | Napajanje                                     | 3 x 400 VAC | NYM-J                       | 5 x 1.5 mm <sup>2</sup> (min.) | maks. 1 A   | Na mjestu ugradnje       | TopVent® jedinica          |
|                      | Sisternski bus                                |             | J-Y(ST)Y                    | 4 x 2 x 0.8 mm                 | Ventilator, distribucija zraka                              | Hoval kontroler          | TopVent® jedinica          |
|                      | Sklopka diferencijalnog tlaka filtera za zrak |             | NYM                         | 2 x 1.0 mm <sup>2</sup>        | Signal za lampicu ili kontroler koji nisu u isporuci Hovala | TopVent® jedinica        | Na mjestu ugradnje         |
|                      | Pumpa za odvod kondenzata                     | 230 VAC     | NYM-J                       | 3 x 1.5 mm <sup>2</sup>        | Napajanje   | Na mjestu ugradnje       | TopVent® jedinica          |
|                      |   |             | J-Y(ST)Y                    | 1 x 2 x 0.8 mm                 | Upravljački kabel   | TopVent® jedinica        | Na mjestu ugradnje         |

Tablica 13: Lista kabela za ožičenje na mjestu ugradnje – EasyTronic EC

### 3.3 Izvedba s priključnom kutijom

|                                    |                       |
|------------------------------------|-----------------------|
| <b>Izvršni motor Air-Injectora</b> |                       |
| Kontrolni napon                    | 2...10 V DC           |
| Radno područje                     | 2 - 6.44 V / 0° - 50° |
| Pozicijski odziv                   | 2...10 V DC           |
| <b>Ventilator</b>                  |                       |
| Signal uključivanja                | digitalni             |
| Kontrolni napon                    | 0...10 V DC           |
| <b>Filter zraka</b>                |                       |
| Signal tlačne sklopke              | digitalni             |

Tablica 14: Upravljački signali za TopVent® jedinice u izvedbi s priključnom kutijom





**Izvedba sustava**

1 Primjer izvedbe . . . . . 112

2 Raspored održavanja . . . . . 114

3 Kontrolna lista za raspravu o projektu . . . . . 115

## 1 Primjer izvedbe



### Napomena

Koristite program „HK-Select“ za odabir Hovalovih jedinica za klimatizaciju. Možete ga besplatno preuzeti s interneta.

### 1.1 Primjena za hale s visokim zahtjevima za komforom (npr. proizvodne hale, hale za montažu, sportske dvorane)

| Podaci o projektu   | Primjer  |
|---|--|
| <ul style="list-style-type: none"> <li>■ Geometrija hale (D × Š × V)</li> <li>■ Unutarnji dobici topline (strojevi, rasvjeta, itd.)</li> <li>■ Broj ljudi u prostoriji</li> <li>■ Grijanje i hlađenje s centralnom pripremom medija (kotao i rashladnik vode)</li> <li>■ Poboljšanje kvalitete zraka, dovod svježeg zraka za ljude u prostoriji (udio protoka svježeg zraka po osobi = 30 m<sup>3</sup>/h)</li> </ul>   | 50 × 60 × 12 m<br>28 kW<br>20 ljudi  |
| Projektni parametri za grijanje: <ul style="list-style-type: none"> <li>■ Transmisijski gubici topline</li> <li>■ Temperatura svježeg zraka</li> <li>■ Temperatura zraka u prostoriji</li> <li>■ Temperatura odvedenog zraka</li> <li>■ Temperaturni režim grijanja</li> </ul>  | 350 kW<br>- 15 °C<br>18 °C<br>20 °C<br>60 °C / 40 °C   |
| Projektni parametri za hlađenje: <ul style="list-style-type: none"> <li>■ Transmisijski dobici topline</li> <li>■ Stanje svježeg zraka</li> <li>■ Stanje zraka u prostoriji</li> <li>■ Temperatura odvedenog zraka</li> <li>■ Temperaturni režim hlađenja</li> </ul>  | 140 kW<br>32 °C / 40 %rh<br>26 °C / 40 %rh<br>28 °C<br>6 °C / 12 °C  |
| <b>Dobava svježeg zraka</b><br>Ukupni potrebni protok svježeg zraka: <ul style="list-style-type: none"> <li>■ Udio svježeg zraka: maks. 10 % nazivnog protoka zraka</li> </ul> <p><i>Udio svježeg zraka se može podesiti od 0...100 %. Gdje vrijedi EU Odredba 1253/2014, mora se ograničiti na maksimalno 10 % u projektnim uvjetima.</i></p> <ul style="list-style-type: none"> <li>■ Izračunajte potreban broj jedinica za dobavu svježeg zraka prema nazivnom protoku zraka.</li> </ul> | 20 × 30 = 600 m <sup>3</sup> /h<br><br>Veličina 6: maks. 600 m <sup>3</sup> /h svježeg zraka<br>Veličina 9: maks. 900 m <sup>3</sup> /h svježeg zraka<br><br>→ <b>1 TopVent® MC jedinica</b> |
| <b>Visina ugradnje</b> <ul style="list-style-type: none"> <li>■ Izračunajte stvarnu visinu ugradnje (= udaljenost od poda do donjeg ruba jedinice).<br/> <math display="block">Y = \text{Visina prostora} - \text{udaljenost jedinice od stropa} - \text{visina jedinice}</math> </li> <li>■ Usporedite stvarnu visinu ugradnje s minimalnim i maksimalnim visinama ugradnje (na Slici I1 sa stranice 100 i u HK-Selectu).</li> </ul>   | <u>Jedinice za dobavu svježeg zraka:</u><br>Veličina 6 → OK<br>Veličina 9 → OK<br><br><u>Recirkulacijske jedinice:</u><br>Veličina 6 → OK<br>Veličina 9 → OK                                 |

| Potrebni učini za pokrivanje transmisijskih gubitaka/osjetnih dobitaka  |  |   |                        |                        |                        |  |                    |        |      |                    |        |      |                    |
|---|--|---|------------------------|------------------------|------------------------|--|--------------------|--------|------|--------------------|--------|------|--------------------|
| <ul style="list-style-type: none"> <li>Ukupni potrebni toplinski učin za pokrivanje transmisijskih toplinskih gubitaka:<br/> <math>Q_{H\_potr} = \text{Transmisijski gubici} - \text{unutarnji toplinski dobici}</math> </li> </ul>   | 350 – 28 = 322 kW  |   |                        |                        |                        |  |                    |        |      |                    |        |      |                    |
| <ul style="list-style-type: none"> <li>Ukupni potrebni rashladni učin za pokrivanje transmisijskih osjetnih dobitaka:<br/> <math>Q_{C\_potr} = \text{Transmisijski osjetni dobici} + \text{unutarnji toplinski dobici}</math> </li> </ul>   | 140 + 28 = 168 kW  |   |                        |                        |                        |  |                    |        |      |                    |        |      |                    |
| Potreban toplinski učin recirkulacijskih jedinica   |  |   |                        |                        |                        |  |                    |        |      |                    |        |      |                    |
| <ul style="list-style-type: none"> <li>Odredite potreban učin recirkulacijskih jedinica prema učinku jedinica s dobavnim zrakom.<br/> <math>Q_{H\_Recirkulacija} = Q_{H\_potr} - Q_{H\_Dobavni\ zrak}</math> </li> </ul> <p><i>Za jedinice s dobavnim zrakom, uzmite u obzir samo dio učina koji se koristi za pokrivanje transmisijskih toplinskih gubitaka (odvojeno prikazani u HK-Selectu).</i></p>       | <table border="1" style="width: 100%; border-collapse: collapse;"> <thead> <tr> <th>Tip</th> <th><math>Q_{H\_Dobavni\ zrak}</math></th> <th><math>Q_{H\_Recirkulacija}</math></th> </tr> </thead> <tbody> <tr> <td>MC-6/C</td> <td>40.5</td> <td>322 – 40.5 = 281.5</td> </tr> <tr> <td>MC-9/C</td> <td>63.2</td> <td>322 – 63.2 = 258.8</td> </tr> <tr> <td>MC-9/D</td> <td>79.3</td> <td>322 – 79.3 = 242.7</td> </tr> </tbody> </table> <p>(vrijednosti u kW)</p> | Tip                                     | $Q_{H\_Dobavni\ zrak}$ | $Q_{H\_Recirkulacija}$ | MC-6/C                 | 40.5                                     | 322 – 40.5 = 281.5 | MC-9/C | 63.2 | 322 – 63.2 = 258.8 | MC-9/D | 79.3 | 322 – 79.3 = 242.7 |
| Tip   | $Q_{H\_Dobavni\ zrak}$   | $Q_{H\_Recirkulacija}$                  |                        |                        |                        |  |                    |        |      |                    |        |      |                    |
| MC-6/C  | 40.5   | 322 – 40.5 = 281.5                      |                        |                        |                        |  |                    |        |      |                    |        |      |                    |
| MC-9/C  | 63.2   | 322 – 63.2 = 258.8                      |                        |                        |                        |  |                    |        |      |                    |        |      |                    |
| MC-9/D  | 79.3   | 322 – 79.3 = 242.7                      |                        |                        |                        |  |                    |        |      |                    |        |      |                    |
| Potreban rashladni kapacitet recirkulacijskih jedinica  |  |   |                        |                        |                        |  |                    |        |      |                    |        |      |                    |
| <ul style="list-style-type: none"> <li>Odredite potreban kapacitet recirkulacijskih jedinica prema kapacitetu jedinica s dobavnim zrakom<br/> <math>Q_{C\_Recirkulacija} = Q_{C\_potr} - Q_{C\_Dobavni\ zrak}</math> </li> </ul> <p><i>Za jedinice s dobavnim zrakom, uzmite u obzir samo dio učina koji se koristi za pokrivanje transmisijskih osjetnih dobitaka (odvojeno prikazani u HK-Selectu).</i></p> | <table border="1" style="width: 100%; border-collapse: collapse;"> <thead> <tr> <th>Tip</th> <th><math>Q_{C\_Dobavni\ zrak}</math></th> <th><math>Q_{C\_Recirkulacija}</math></th> </tr> </thead> <tbody> <tr> <td>MC-6/C</td> <td>25.4</td> <td>168 – 25.4 = 142.6</td> </tr> <tr> <td>MC-9/C</td> <td>39.2</td> <td>168 – 39.2 = 128.8</td> </tr> <tr> <td>MC-9/D</td> <td>46.7</td> <td>168 – 46.7 = 121.3</td> </tr> </tbody> </table> <p>(vrijednosti u kW)</p> | Tip                                     | $Q_{C\_Dobavni\ zrak}$ | $Q_{C\_Recirkulacija}$ | MC-6/C                 | 25.4                                     | 168 – 25.4 = 142.6 | MC-9/C | 39.2 | 168 – 39.2 = 128.8 | MC-9/D | 46.7 | 168 – 46.7 = 121.3 |
| Tip   | $Q_{C\_Dobavni\ zrak}$   | $Q_{C\_Recirkulacija}$                  |                        |                        |                        |  |                    |        |      |                    |        |      |                    |
| MC-6/C  | 25.4   | 168 – 25.4 = 142.6                      |                        |                        |                        |  |                    |        |      |                    |        |      |                    |
| MC-9/C  | 39.2   | 168 – 39.2 = 128.8                      |                        |                        |                        |  |                    |        |      |                    |        |      |                    |
| MC-9/D  | 46.7   | 168 – 46.7 = 121.3                      |                        |                        |                        |  |                    |        |      |                    |        |      |                    |
| Minimalni broj recirkulacijskih jedinica  |  |   |                        |                        |                        |  |                    |        |      |                    |        |      |                    |
| <ul style="list-style-type: none"> <li>Odredite minimalan broj recirkulacijskih jedinica prema broju raspoloživih jedinica s dobavnim zrakom. Uzmite u obzir sljedeće faktore:                             <ul style="list-style-type: none"> <li>Pokrivenu površinu poda</li> <li>Toplinski učin</li> <li>Rashladni kapacitet</li> <li>Razmak između jedinica</li> </ul> </li> </ul>                         |  |   |                        |                        |                        |  |                    |        |      |                    |        |      |                    |
|   |  |   |                        |                        |                        |  |                    |        |      |                    |        |      |                    |
| Jedinica s dobavnim zrakom  | Recirkulacijska jedinica   | Potreban broj recirkulacijskih jedinica |                        |                        |                        | Minimalni broj recirkulacijskih jedinica |                    |        |      |                    |        |      |                    |
| Tip   | Tip  | Pokrivena površina poda                 | Toplinski učin         | Rashladni učin         | Razmak između jedinica |  |                    |        |      |                    |        |      |                    |
| 1 jedinica MC-6/C   | TC-6/C   | 5                                       | 7                      | 6                      | 5                      | 7  |                    |        |      |                    |        |      |                    |
|   | TC-9/C   | 3                                       | 5                      | 4                      | 5                      | 5  |                    |        |      |                    |        |      |                    |
|   | TC-9/D   | 3                                       | 4                      | 3                      | 5                      | 5  |                    |        |      |                    |        |      |                    |
| 1 jedinica MC-9/C   | TC-6/C   | 4                                       | 7                      | 5                      | 5                      | 7  |                    |        |      |                    |        |      |                    |
|   | TC-9/C   | 3                                       | 4                      | 4                      | 3                      | 4  |                    |        |      |                    |        |      |                    |
|   | TC-9/D   | 3                                       | 4                      | 3                      | 3                      | 4  |                    |        |      |                    |        |      |                    |
| 1 jedinica MC-9/D   | TC-6/C   | 4                                       | 6                      | 5                      | 5                      | 6  |                    |        |      |                    |        |      |                    |
|   | TC-9/C   | 3                                       | 4                      | ≈ 3 (-1 kW)            | 3                      | 4  |                    |        |      |                    |        |      |                    |
|   | TC-9/D   | 3                                       | ≈ 3 (-2 kW)            | 3                      | 3                      | 3  |                    |        |      |                    |        |      |                    |
| <ul style="list-style-type: none"> <li>Odaberite konačno rješenje iz preostalih mogućnosti, ovisno o geometriji prostora i cijenama.</li> </ul>   |  |   |                        |                        |                        |  |                    |        |      |                    |        |      |                    |

## 1.2 Primjena u halama s niskim zahtjevima za komfor (npr. skladišta, logistički centri)

| Podaci o projektu  | Primjer   |          |    |          |        |            |    |        |            |    |        |            |    |        |            |    |        |            |    |        |            |    |
|--|---|----------|----|----------|--------|------------|----|--------|------------|----|--------|------------|----|--------|------------|----|--------|------------|----|--------|------------|----|
| <ul style="list-style-type: none"> <li>Geometrija hale</li> <li>Grijanje s centralnom pripremom medija (kotao)</li> </ul>  | 181 × 105 × 12 m  |          |    |          |        |            |    |        |            |    |        |            |    |        |            |    |        |            |    |        |            |    |
| Projektni parametri za grijanje: <ul style="list-style-type: none"> <li>Transmisijski gubici topline</li> <li>Temperatura svježeg zraka</li> <li>Temperatura zraka u prostoriji</li> <li>Temperatura odvedenog zraka</li> <li>Temperaturni režim grijanja</li> </ul>   | 892 kW<br>- 15 °C<br>15 °C<br>18 °C<br>60 °C / 40 °C  |          |    |          |        |            |    |        |            |    |        |            |    |        |            |    |        |            |    |        |            |    |
| <b>Visina ugradnje</b> <ul style="list-style-type: none"> <li>Izračunajte stvarnu visinu ugradnje (= udaljenost od poda do donjeg ruba jedinice).<br/> <math>Y = \text{Visina prostora} - \text{udaljenost jedinice od stropa} - \text{visina jedinice}</math></li> <li>Usporedite stvarnu visinu ugradnje s minimalnim i maksimalnim visinama ugradnje (na Slici I1 sa stranice 100 i u HK-Selectu).</li> </ul> | <b>Recirkulacijske jedinice:</b><br>Veličina 6 → OK<br>Veličina 9 → OK  |          |    |          |        |            |    |        |            |    |        |            |    |        |            |    |        |            |    |        |            |    |
| <b>Potrebni broj recirkulacijskih jedinica</b> <ul style="list-style-type: none"> <li>Odredite potrebni broj recirkulacijskih jedinica temeljen na učinku grijanja.<br/> <math>n = \text{Transmisijski gubici topline} : \text{učin grijanja po jedinici}</math></li> <li>Odaberite konačno rješenje iz preostalih mogućnosti, ovisno o geometriji prostora i cijenama.</li> </ul>                               | <table border="1"> <thead> <tr> <th>Tip</th> <th>kW</th> <th>Količina</th> </tr> </thead> <tbody> <tr> <td>TH-6/A</td> <td>892 : 18.8</td> <td>48</td> </tr> <tr> <td>TH-6/B</td> <td>892 : 26.9</td> <td>34</td> </tr> <tr> <td>TH-6/C</td> <td>892 : 45.0</td> <td>20</td> </tr> <tr> <td>TH-9/A</td> <td>892 : 31.7</td> <td>29</td> </tr> <tr> <td>TH-9/B</td> <td>892 : 40.6</td> <td>22</td> </tr> <tr> <td>TH-9/C</td> <td>892 : 69.9</td> <td>13</td> </tr> </tbody> </table> | Tip      | kW | Količina | TH-6/A | 892 : 18.8 | 48 | TH-6/B | 892 : 26.9 | 34 | TH-6/C | 892 : 45.0 | 20 | TH-9/A | 892 : 31.7 | 29 | TH-9/B | 892 : 40.6 | 22 | TH-9/C | 892 : 69.9 | 13 |
| Tip  | kW  | Količina |    |          |        |            |    |        |            |    |        |            |    |        |            |    |        |            |    |        |            |    |
| TH-6/A   | 892 : 18.8  | 48       |    |          |        |            |    |        |            |    |        |            |    |        |            |    |        |            |    |        |            |    |
| TH-6/B   | 892 : 26.9  | 34       |    |          |        |            |    |        |            |    |        |            |    |        |            |    |        |            |    |        |            |    |
| TH-6/C   | 892 : 45.0  | 20       |    |          |        |            |    |        |            |    |        |            |    |        |            |    |        |            |    |        |            |    |
| TH-9/A   | 892 : 31.7  | 29       |    |          |        |            |    |        |            |    |        |            |    |        |            |    |        |            |    |        |            |    |
| TH-9/B   | 892 : 40.6  | 22       |    |          |        |            |    |        |            |    |        |            |    |        |            |    |        |            |    |        |            |    |
| TH-9/C   | 892 : 69.9  | 13       |    |          |        |            |    |        |            |    |        |            |    |        |            |    |        |            |    |        |            |    |

## 2 Raspored održavanja

| Aktivnost  | Period   |
|--|--|
| Promjena filtera   | Kada se pojavi alarm filtera, najmanje jednom godišnje |
| Sveobuhvatna provjera funkcija; čišćenje i eventualni popravak TopVent® jedinica | Jednom godišnje od strane Hovalove korisničke službe   |

Tablica J1: Raspored održavanja



Projekt Br. projekta Ime Funkcija Adresa Tel. Fax Date E-mail **Informacije o hali**Svrha Dužina Tip Širina Izolacija Visina 

Da li je krov dovoljno nosiv?

 da  ne

Da li su ugrađeni prozori?

 da  nePostotak? 

Da li je ugrađena mosna dizalica?

 da  neVisina? 

Ima li dovoljno prostora za instalaciju i servis?

 da  ne

Ima li velikih instalacija ili strojeva?

 da  ne

Da li su prisutni zagađivači?

 da  neKoji? 

– Ako da, da li su teži od zraka?

 da  ne

Da li odvedeni zrak sadrži ulja?

 da  ne

Da li je prisutna prašina?

 da  neKoličina prašine? 

Da li je visoka vlaga?

 da  neKoliko? 

Da li je potreban lokalni odsis sa strojeva?

 da  ne

Postoje li neki uvjeti od strane javnih ustanova?

 da  neKoji? 

Trebaju li ispuniti zahtjeve za razinu zvuka?

 da  neKoji?

**Podaci o izvedbi**Unutarnji toplinski dobici (strojevi, ...)  kWGrijanje i hlađenje Veličina jedinice Kontrolne zone Uvjeti izvedbe za grijanje

- Standardna vanjska temperatura  °C
- Temperatura u prostoriji  °C
- Temperatura odvedenog zraka  °C
- Transmisijski gubici topline  kW

Uvjeti izvedbe za hlađenje

- Standardna vanjska temperatura  °C
- Temperatura i vlaga u prostoriji  °C  %
- Temperatura odvedenog zraka  °C
- Transmisijski osjetni dobici topline  kW

**Dodatne informacije**



## Hoval kvaliteta. Računajte na nas.

Kao stručnjak za tehnologiju grijanja i klimatizacije, Hoval je Vaš iskusni partner za sustavna rješenja. Primjerice, vodu možete grijati sunčevom energijom, a prostorije na uljem, plinom, drvima ili dizalicom topline. Hoval povezuje različite tehnologije i također integrira ventilaciju prostorija u ovaj sustav. Na taj način možete uštedjeti energiju dok brinete o okolišu i svojim troškovima – i dalje uživati u istoj razini udobnosti.

Hoval je jedna od vodećih međunarodnih tvrtki za rješenja za klimatizaciju hala. Više od 75 godina iskustva kontinuirano nas motivira da dizajniramo inovativna sustavna rješenja. Izvozimo kompletne sustave za grijanje, hlađenje i ventilaciju u više od 50 zemalja.

Ozbiljno shvaćamo našu odgovornost za okoliš. Energetska učinkovitost je u središtu sustava grijanja i ventilacije koje dizajniramo i razvijamo.

## Odgovornost za energiju i okoliš

**Hrvatska i  
Bosna i Hercegovina**  
Hoval d.o.o.  
Puškarićeva 11E  
10 250 Lučko  
Hrvatska  
hoval.hr

Vaš Hoval partner