

## Hoval TopVent® CH | CC | CHC | SH | SC | SHC

Upute za rukovanje

Izvorne upute  
za rukovanje  
4 221 492-hr-02



<b>1 Upotreba</b>	<b>3</b>		
1.1 Namjena	3	7.7 Prigušivač buke dobavnog zraka	34
1.2 Grupa korisnika	3	7.8 Adijabatsko hlađenje	34
<b>2 Sigurnost</b>	<b>4</b>	7.9 Hidralička grupa prigušnog kruga	36
2.1 Simboli	4	7.10 Kontrola pumpe	36
2.2 Sigurnost na radu	4	7.11 Krovni okvir	37
<b>3 Konstrukcija i rad</b>	<b>5</b>	7.12 Zaštitni poklopac	37
3.1 Dijelovi jedinice	5	<b>8 Transport i ugradnja</b>	<b>38</b>
3.2 TopVent® CH	6	8.1 Opseg isporuke	38
3.3 TopVent® CC	7	8.2 Skladištenje	39
3.4 TopVent® CHC	8	8.3 Zahtjevi za mjesto ugradnje	40
3.5 TopVent® SH	9	8.4 Ugradnja	41
3.6 TopVent® SC	10	8.5 Spajanje zračnih kanala	47
3.7 TopVent® SHC	11	8.6 Hidraulička instalacija	48
<b>4 Načini rada</b>	<b>12</b>	8.7 Električna instalacija	52
<b>5 Označavanje tipa jedinice</b>	<b>14</b>	<b>9 Rad</b>	<b>56</b>
<b>6 Tehnički podaci</b>	<b>18</b>	9.1 Puštanje u pogon	56
6.1 Ograničenja primjene	18	9.2 Rad	56
6.2 Električni priključci	18	<b>10 Održavanje i popravak</b>	<b>58</b>
6.3 Protok zraka	18	10.1 Sigurnost	58
6.4 Filtriranje zraka	19	10.2 Otvaranje i zatvaranje pristupnih vrata	59
6.5 Učin grijanja	19	10.3 Održavanje	60
6.6 Učin hlađenja	19	10.4 Popravak	61
6.7 Dimenzije i mase	20	<b>11 Demontaža</b>	<b>62</b>
6.8 Razina buke	32	<b>12 Odlaganje</b>	<b>62</b>
<b>7 Opcije</b>	<b>33</b>		
7.1 Priključni modul	33		
7.2 Izvedba bez Air-Injectora	33		
7.3 Kućište za distribuciju zraka	33		
7.4 Istrujna mlaznica	34		
7.5 Premaz krovne jedinice	34		
7.6 Premaz podkrovne jedinice	34		

# 1 Upotreba

## 1.1 Namjena

### TopVent® CH, CC, CHC recirkulacijske jedinice

Ove TopVent® recirkulacijske jedinice su jedinice za grijanje i hlađenje prostorija do 25 m visine s centralnim izvorom grijevnog i rashladnog medija. Jedinice sadrže sljedeće funkcije:

- Grijanje (s priključkom na sustav dobave grijevnog medija)
- Hlađenje (s priključkom na sustav dobave rashladnog medija) (samo CC, CHC)
- Recirkulacija zraka
- Distribucija i destratifikacija zraka podesivim Air-Injectorom
- Filtracija zraka

TopVent® SH jedinice veličine 9 opcionalno se mogu opremiti hlađenjem isparavanjem za izravno adijabatsko hlađenje struje dovedenog zraka.

TopVent® CH, CC i CHC jedinice su u skladu sa svim zahtjevima Direktive o ekološkom dizajnu 2009/125/EC koji se odnose na ekološki prihvatljiv dizajn ventilacijskih sustava. To su sustavi tipa 'ventilo-konvektorskih jedinica', predviđene Uredbom Komisije (EU) 2016/2281.

### TopVent® SH, SC, SHC jedinice za dobavu svježeg zraka

Ove TopVent® jedinice su jedinice za dobavu svježeg zraka ventilacijom, grijanje i hlađenje prostorija do 25 m visine s centralnim izvorom grijevnog i rashladnog medija. Jedinice sadrže sljedeće funkcije:

- Grijanje (s priključkom na sustav dobave grijevnog medija)
- Hlađenje (s priključkom na sustav dobave rashladnog medija) (samo SC, SHC)
- Dobava svježeg zraka
- Rad s promješanim zrakom
- Recirkulacija zraka
- Distribucija i destratifikacija zraka podesivim Air-Injectorom
- Filtracija zraka

TopVent® SH, SC i SHC jedinice udovoljavaju svim zahtjevima Direktive o ekološkom dizajnu 2009/125/EC, koji se odnose na ekološki prihvatljiv dizajn ventilacijskih sustava. To je sustav tipa 'ne-stambenih ventilacijskih jedinica' (NRVU) i 'jednosmjernih ventilacijskih jedinica' (UVU), predviđen Uredbom Komisije (EU) 1253/2014.

Namjena također uključuje usklađenost s uputama za uporabu. Svako prekoračenje namjene jedinica smatra se neodgovornom uporabom. Proizvođač ne preuzima nikakvu odgovornost za štetu nastalu nepravilnim korištenjem.

## 1.2 Grupa korisnika

Postavljanje, upravljanje i održavanje jedinica može obavljati samo ovlašteno i upućeno osoblje koje je dobro upoznato s jedinicama i informirano o mogućim opasnostima.

Upute za upotrebu namijenjene su operativnim inženjerima i tehničarima, kao i stručnjacima za gradnju, grijanje i tehnologiju ventilacije.

## 2 Sigurnost

### 2.1 Simboli

**Oprez**

Ovaj simbol upozorava na opasnost od ozljeda. Molimo obratite pažnju na sve upute označene ovim simbolom kako biste spriječili ozljede i/ili smrt.

**Pažnja**

Ovaj simbol upozorava na oštećenje imovine. Molimo da se pridržavate odgovarajućih uputa kako biste spriječili rizik od oštećenja jedinice i njegovih funkcija.

**Napomena**

Ovaj simbol označava informacije o ekonomičnoj upotrebi opreme ili posebne savjete.

### 2.2 Sigurnost na radu

TopVent® jedinice su izrađene u skladu s najnovijim standardima i sigurne su za rad. Svi kontrolni i sigurnosni ventili provjereni su u tvornici. Unatoč poduzimanju svih mjera opreza, potencijalni, a ne odmah očiti rizici uvijek ostaju. Na primjer:

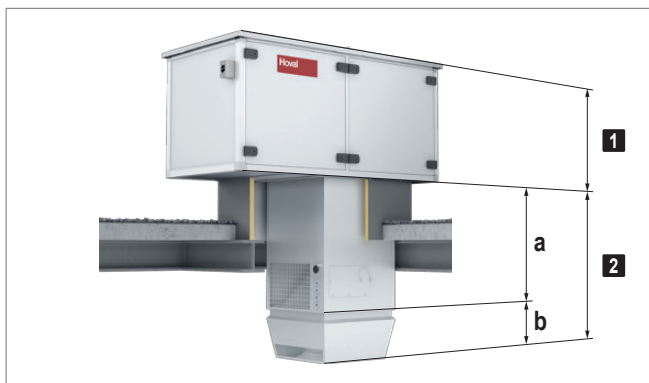
- Jedinicu smije instalirati, upravljati i servisirati samo ovlašteno, obučeno i osposobljeno stručno osoblje:
  - Stručnjaci kako su definirani ovim uputama za uporabu su one osobe koje na temelju svoje osposobljenosti, znanja i iskustva kao i poznavanja relevantnih propisa i smjernica mogu obavljati posao koji im je dodijeljen i prepoznati potencijalne opasnosti.
- Molimo pročitajte upute za uporabu prije raspakiranja, ugradnje, puštanja u pogon i prije održavanja opreme.
- Pohranite upute za uporabu tako da budu lako dostupne.
- Obratite pozornost na sve priložene informacije i znakove upozorenja.
- Odmah zamijenite oštećene ili uklonjene znakove o informacijama i upozorenjima.
- Uvijek slijedite lokalne propise o sigurnosti i sprječavanju nezgoda.
- Obratite pozornost na posebne opasnosti povezane s radom na krovu i električnim sustavima.
- Prilikom rada na ventilacijskoj jedinici, dijelovi (npr. alati) mogu pasti. Blokirajte područje ispod jedinice.
- Ne pričvršćujte dodatne terete na jedinicu.
- Prilikom rada u jedinici, poduzmite mjere opreza protiv nezaštićenih, oštih metalnih rubova.
- Obratite pozornost na opasnosti od tople vode pri radu na dovodu ogrjevnice vode
- Nosite odgovarajuću zaštitnu opremu (kaciga, rukavice, zaštita za usta, naočale).
- Nakon radova na održavanju, profesionalno ponovno sastavite sve demontirane zaštitne uređaje.
- Provjerite jesu li sva pristupna vrata dobro zatvorena kako biste spriječili ulazak vode kroz krovnu jedinicu.
- Provjerite je li topla voda dostupna kako biste izbjegli oštećenje jedinice zbog

zamrzavanja izmjenjivača.

- Zamjenski dijelovi moraju odgovarati tehničkim zahtjevima proizvođača sustava. Hoval preporučuje korištenje originalnih rezervnih dijelova.
- Neovlaštena rekonfiguracija ili modifikacija jedinice nije dopuštena.
- Odmah isključite jedinicu ako se utvrde bilo kakvi nedostaci koji ograničavaju sigurnost na radu

## 3 Konstrukcija i rad

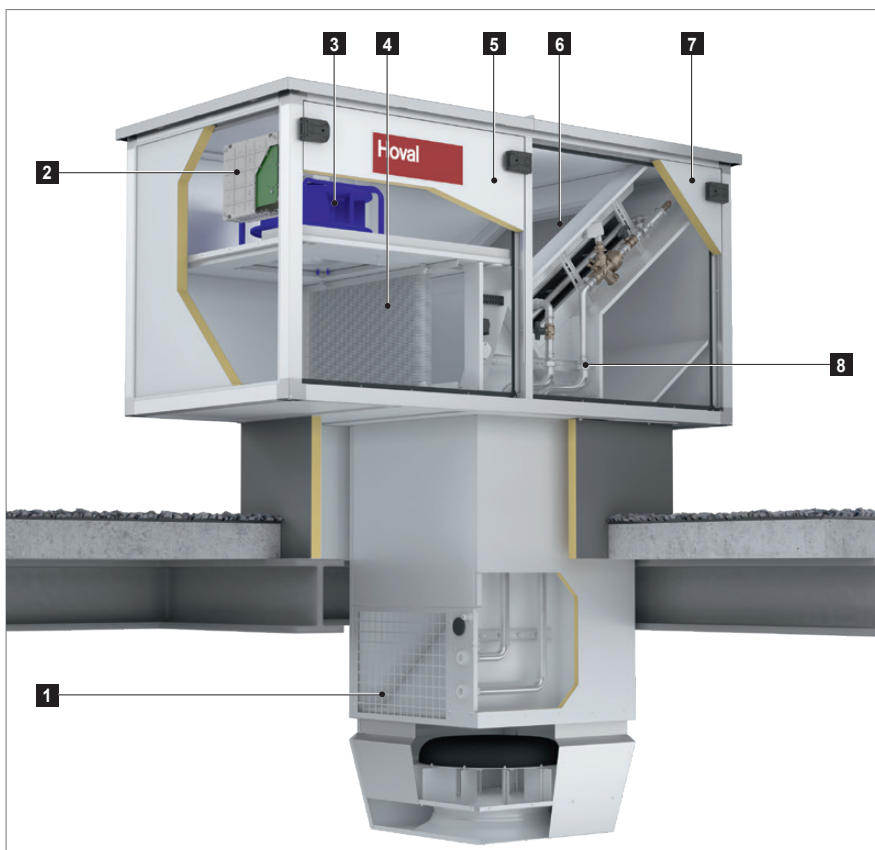
### 3.1 Dijelovi jedinice



- 1 Krovna jedinica
- 2 Podkrovna jedinica
  - a Priključni modul
  - b Air-Injector

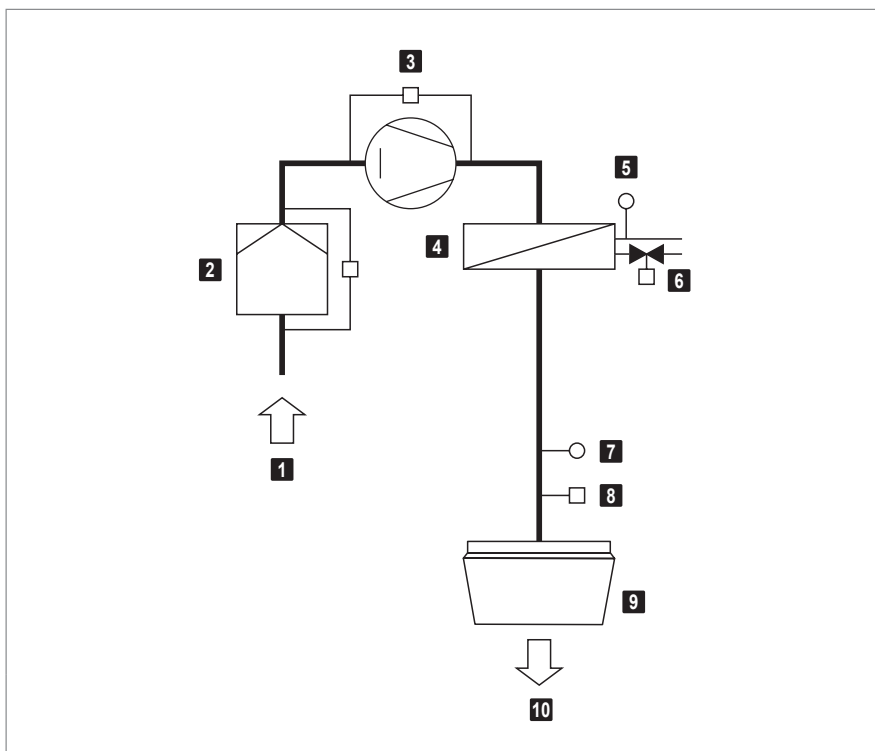
Slika 1: Dijelovi jedinice

3.2 TopVent® CH



- 1 Rešetka odvedenog zraka
- 2 Upravljačka kutija jedinice
- 3 Ventilator
- 4 Filter odvedenog zraka
- 5 Pristupna vrata ventilatoru
- 6 Izmjenjivač grijanja
- 7 Pristupna vrata hidrauličkim priključcima
- 8 Hidraulička grupa prigušnog kruga

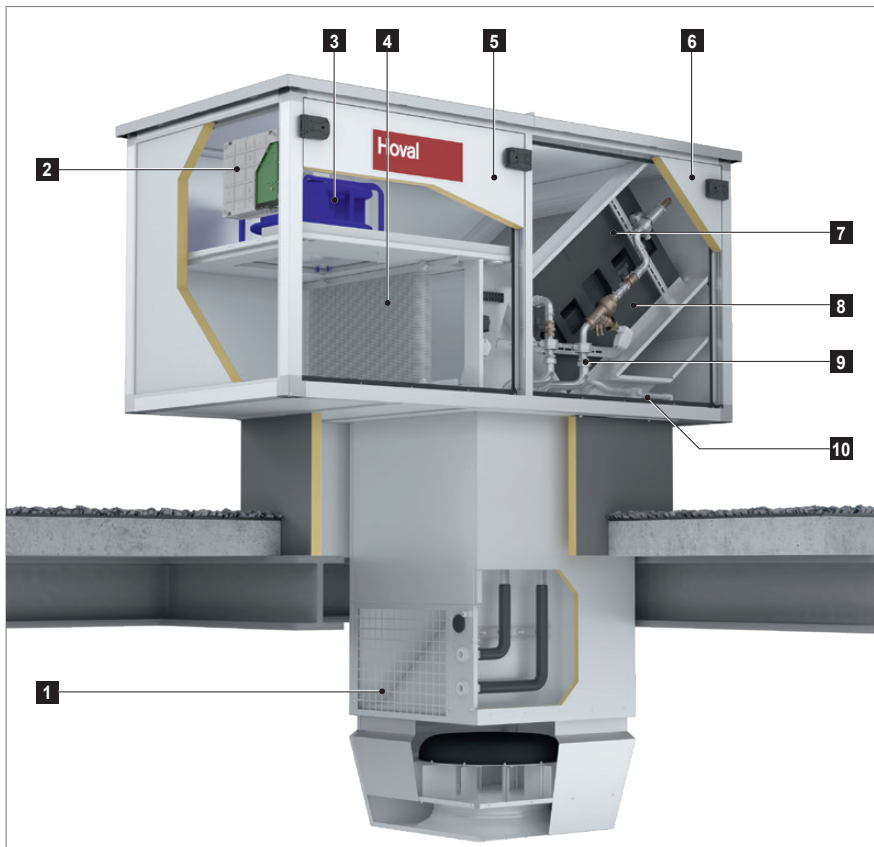
Slika 2: Konstrukcija TopVent® CH jedinice



- 1 Odvedeni zrak
- 2 Filter odvedenog zraka sa sklopkom diferencijalnog tlaka
- 3 Ventilator s nadzorom protoka zraka
- 4 Izmjenjivač grijanja
- 5 Osjetnik temperature povrata
- 6 Regulacijski ventil s izvršnim motorom (opcija)
- 7 Osjetnik temperature dovedenog zraka
- 8 Izvršni motor Air-Injectora
- 9 Air-Injector
- 10 Dovedeni zrak

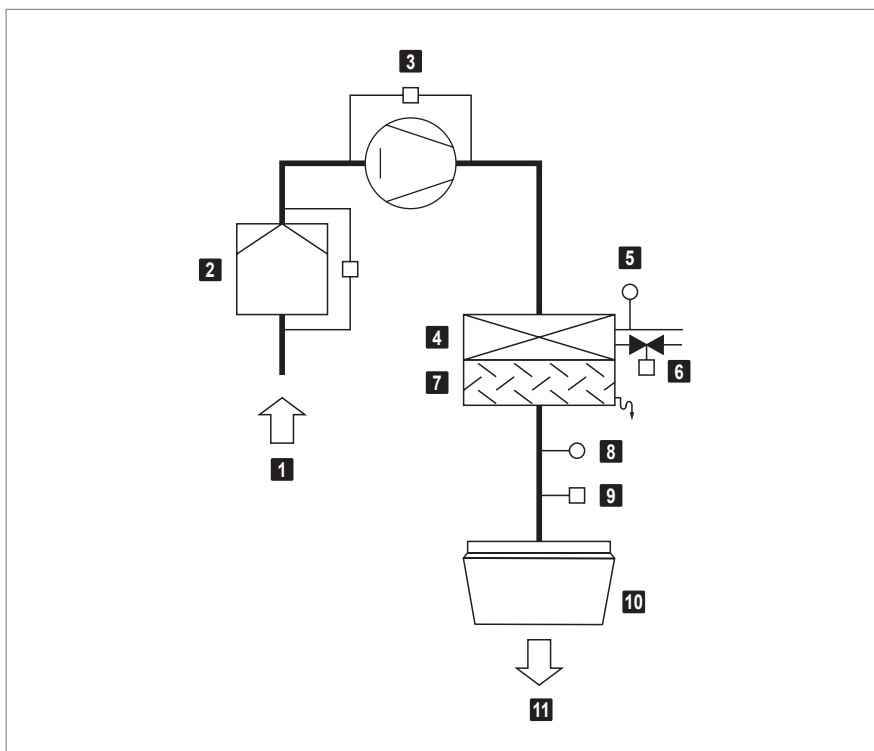
Slika 3: Funkcionalni dijagram TopVent® CH jedinice

### 3.3 TopVent® CC



- |    |   |
|----|---|
| 1  | Rešetka odvedenog zraka                   |
| 2  | Upravljačka kutija jedinice               |
| 3  | Ventilator                                |
| 4  | Filter odvedenog zraka                    |
| 5  | Pristupna vrata ventilatoru               |
| 6  | Pristupna vrata hidrauličkim priključcima |
| 7  | Izmjenjivač grijanja/hlađenja             |
| 8  | Odvajač kondenzata                        |
| 9  | Hidraulička grupa prigušnog kruga         |
| 10 | Odvod kondenzata                          |

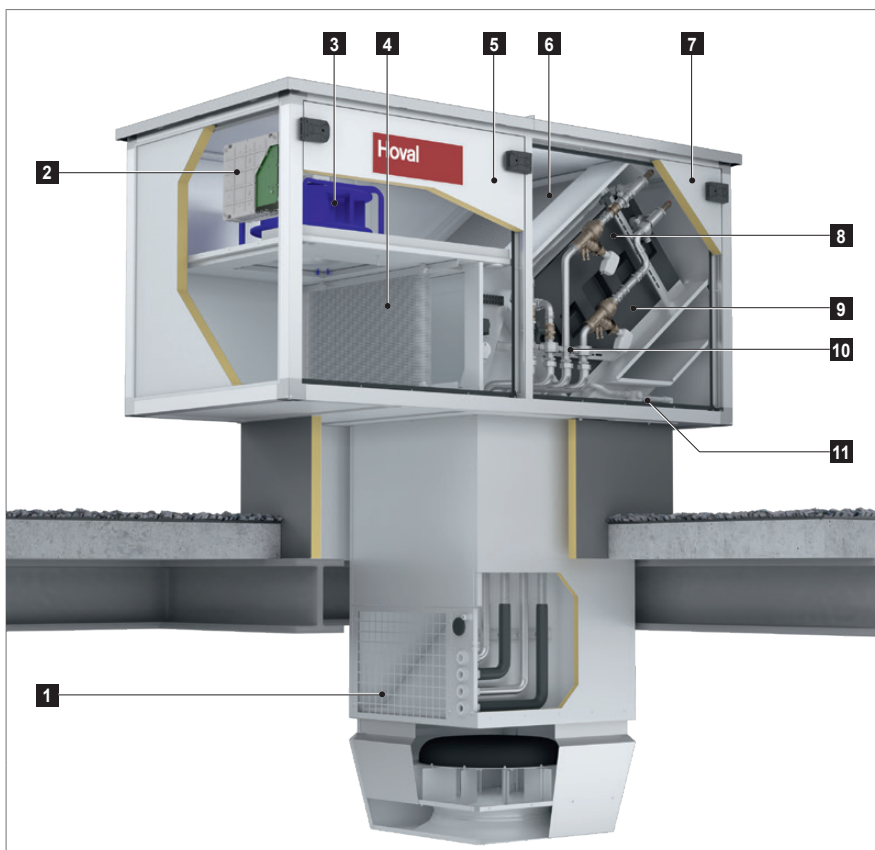
Slika 4: Konstrukcija TopVent® CC jedinice



- |    |  |
|----|--|
| 1  | Odvedeni zrak  |
| 2  | Filter odvedenog zraka sa sklopkom diferencijalnog tlaka |
| 3  | Ventilator s nadzorom protoka zraka                      |
| 4  | Izmjenjivač grijanja/hlađenja                            |
| 5  | Osjetnik temperature povrata                             |
| 6  | Regulacijski ventil s izvršnim motorom (opcija)          |
| 7  | Odvajač kondenzata                                       |
| 8  | Osjetnik temperature dovedenog zraka                     |
| 9  | Izvršni motor Air-Injectora                              |
| 10 | Air-Injector   |
| 11 | Dovedeni zrak  |

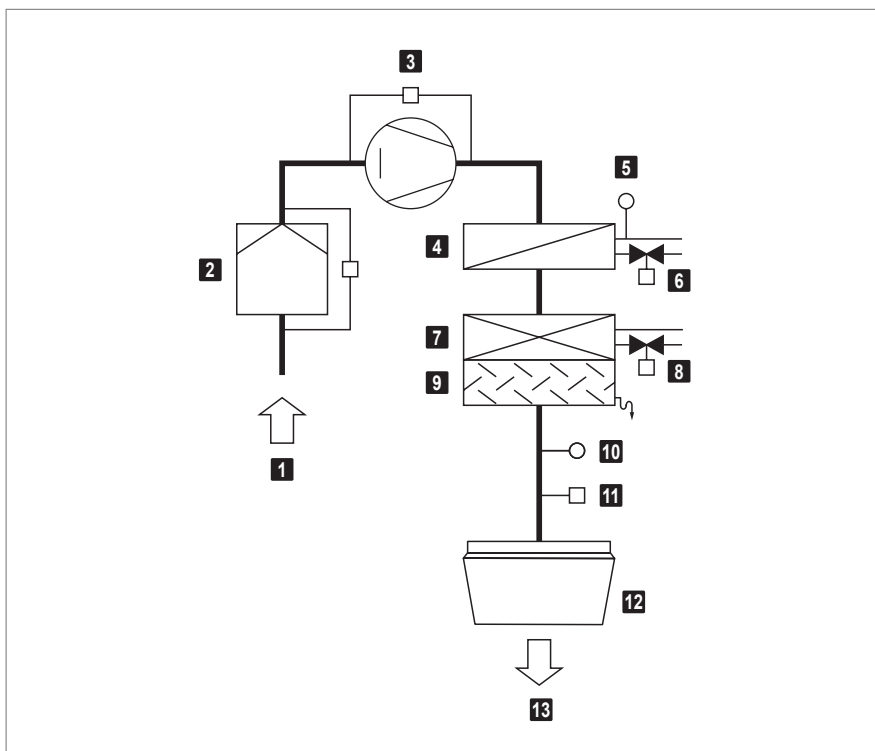
Slika 5: Funkcionalni dijagram TopVent® CC jedinice

3.4 TopVent® CHC



- 1 Rešetka odvedenog zraka
- 2 Upravljačka kutija jedinice
- 3 Ventilator
- 4 Filter odvedenog zraka
- 5 Pristupna vrata ventilatoru
- 6 Izmjenjivač grijanja
- 7 Pristupna vrata hidrauličkim priključcima
- 8 Izmjenjivač hlađenja
- 9 Odvajač kondenzata
- 10 Hidraulička grupa prigušnog kruga
- 11 Odvod kondenzata

Slika 6: Konstrukcija TopVent® CHC jedinice

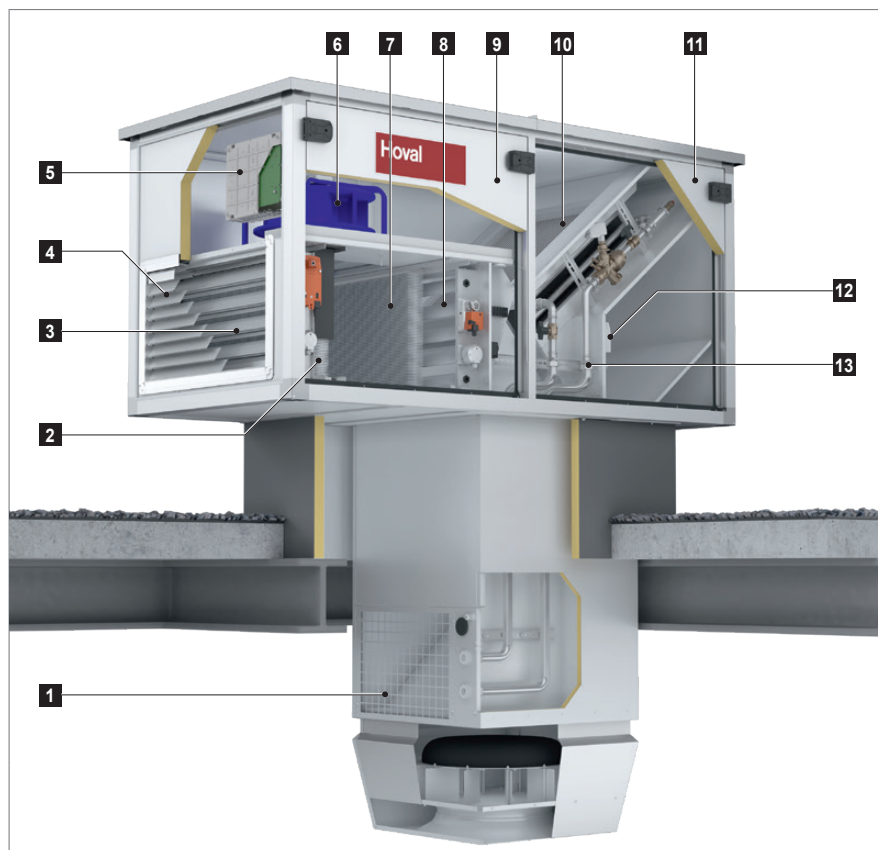


- 1 Odvedeni zrak
- 2 Filter odvedenog zraka sa sklopkom diferencijalnog tlaka
- 3 Ventilator s nadzorom protoka zraka
- 4 Izmjenjivač grijanja
- 5 Osjetnik temperature povrata
- 6 Regulacijski ventil s izvršnim motorom (opcija)
- 7 Izmjenjivač hlađenja
- 8 Regulacijski ventil s izvršnim motorom (opcija)
- 9 Odvajač kondenzata
- 10 Osjetnik temperature dovedenog zraka
- 11 Izvršni motor Air-Injectora
- 12 Air-Injector
- 13 Dovedeni zrak

Slika 7: Funkcionalni dijagram TopVent® CHC jedinice

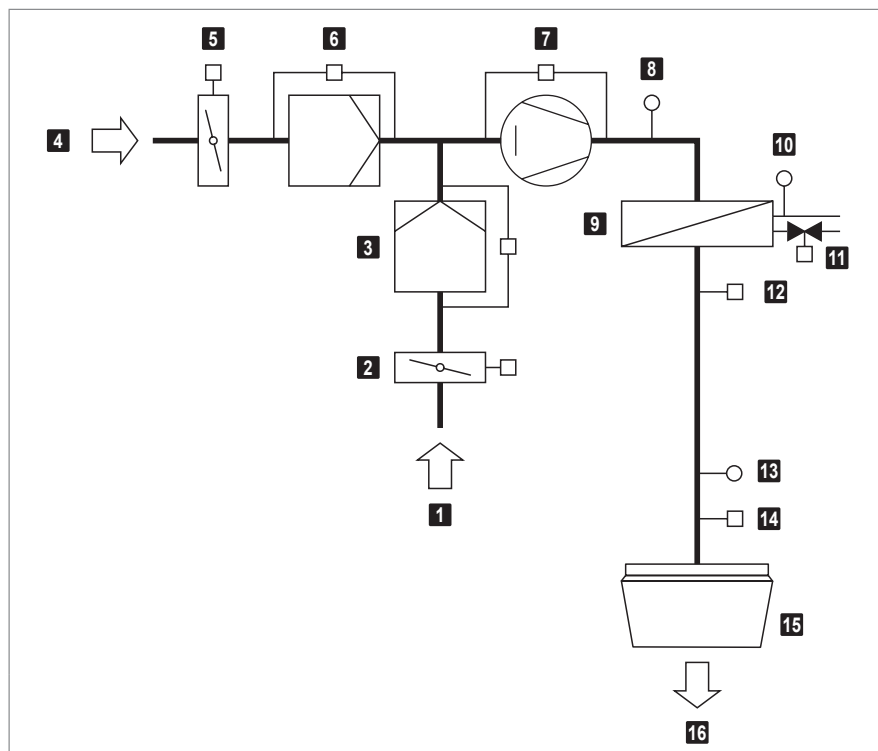


3.5 TopVent® SH



- 1 Rešetka odvedenog zraka
- 2 Filter svježeg zraka
- 3 Žaluzina svježeg zraka
- 4 Zaštita od kiše
- 5 Upravljačka kutija jedinice
- 6 Ventilator
- 7 Filter odvedenog zraka
- 8 Recirkulacijska žaluzina
- 9 Pristupna vrata ventilatoru
- 10 Izmjenjivač grijanja
- 11 Pristupna vrata hidrauličkim priključcima
- 12 Kontroler zaštite od smrzavanja
- 13 Hidraulička grupa prigušnog kruga

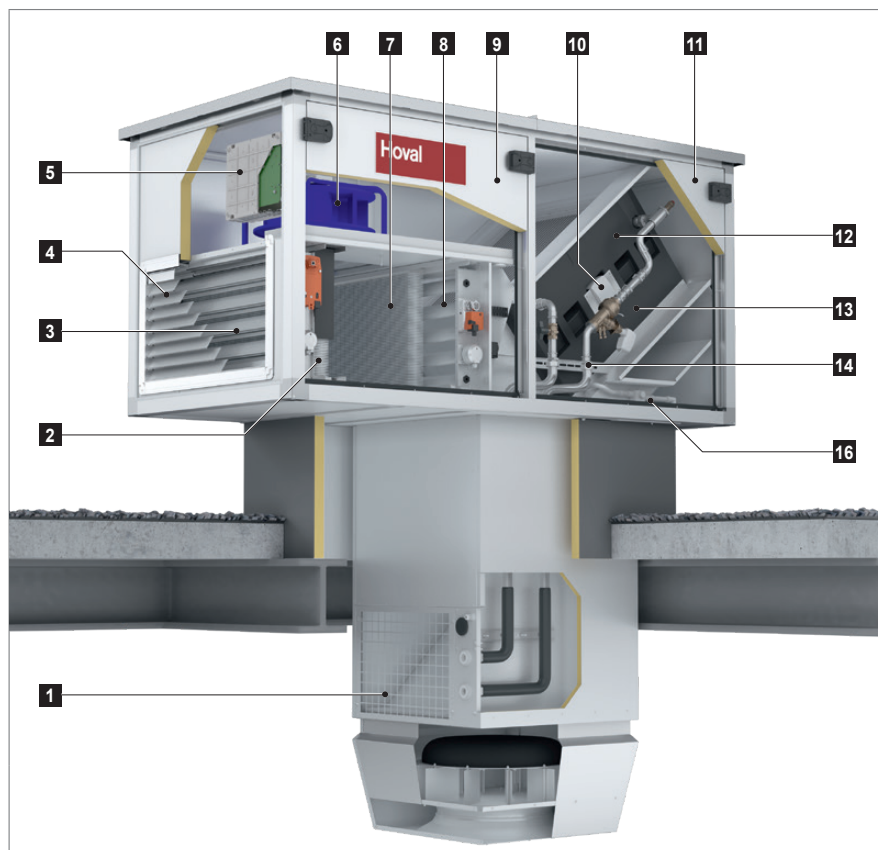
Slika 8: Konstrukcija TopVent® SH jedinice



- 1 Odvedeni zrak
- 2 Recirkulacijska žaluzina s izvršnim motorom
- 3 Filter odvedenog zraka sa sklopkom diferencijalnog tlaka
- 4 Svježi zrak
- 5 Žaluzina svježeg zraka s izvršnim motorom
- 6 Filter svježeg zraka sa sklopkom diferencijalnog tlaka
- 7 Ventilator s nadzorom protoka zraka
- 8 Osjetnik temperature promješanog zraka
- 9 Izmjenjivač grijanja
- 10 Osjetnik temperature povrata
- 11 Regulacijski ventil s izvršnim motorom (opcija)
- 12 Kontroler zaštite od smrzavanja
- 13 Osjetnik temperature dovedenog zraka
- 14 Izvršni motor Air-Injectora
- 15 Air-Injector
- 16 Dovedeni zrak

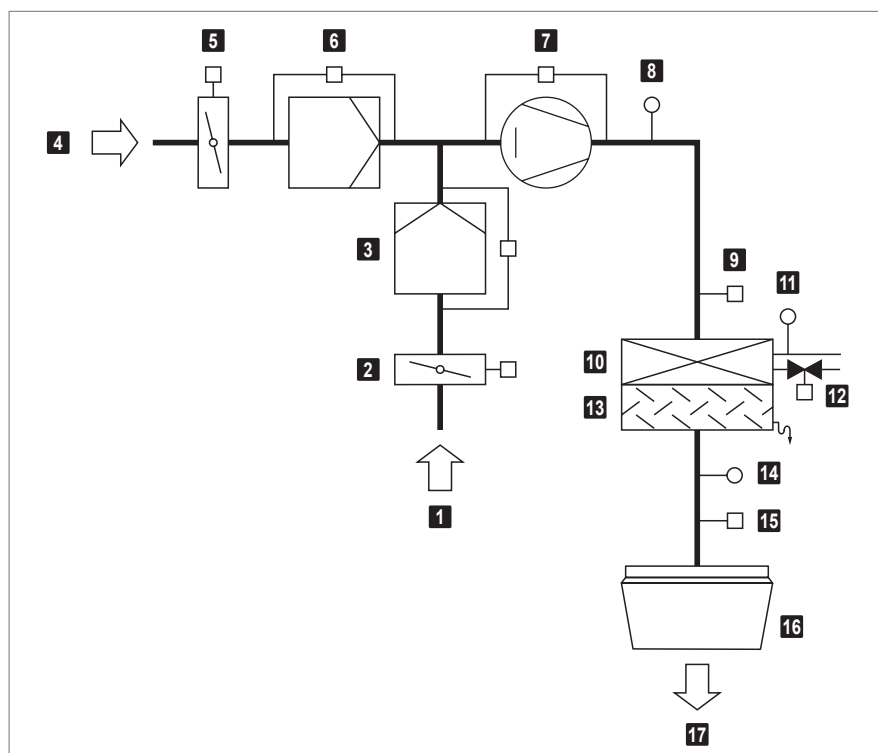
Slika 9: Funkcionalni dijagram TopVent® SH jedinice

3.6 TopVent® SC



- 1 Rešetka odvedenog zraka
- 2 Filter svježeg zraka
- 3 Žaluzina svježeg zraka
- 4 Zaštita od kiše
- 5 Upravljačka kutija jedinice
- 6 Ventilator
- 7 Filter odvedenog zraka
- 8 Recirkulacijska žaluzina
- 9 Pristupna vrata ventilatoru
- 10 Kontroler zaštite od smrzavanja
- 11 Pristupna vrata hidrauličkim priključcima
- 12 Izmjenjivač grijanja/hlađenja
- 13 Odvajač kondenzata
- 14 Hidraulička grupa prigušnog kruga
- 15 Odvod kondenzata

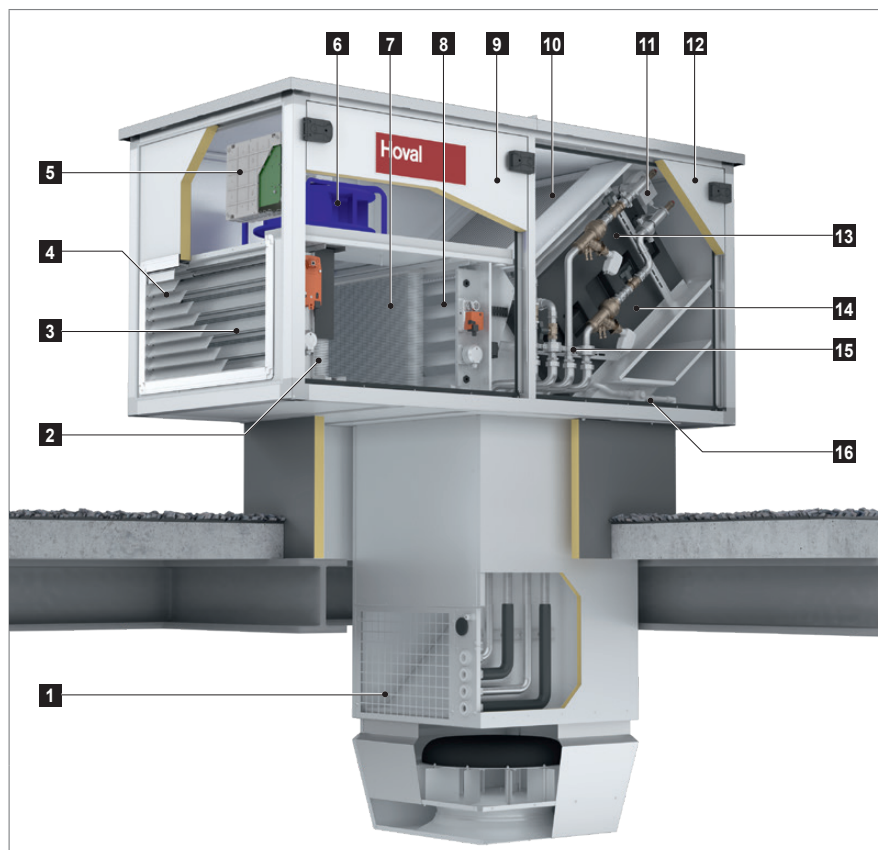
Slika 10: Konstrukcija TopVent® SC jedinice



- 1 Odvedeni zrak
- 2 Recirkulacijska žaluzina s izvršnim motorom
- 3 Filter odvedenog zraka sa sklopkom diferencijalnog tlaka
- 4 Svježi zrak
- 5 Žaluzina svježeg zraka s izvršnim motorom
- 6 Filter svježeg zraka sa sklopkom diferencijalnog tlaka
- 7 Ventilator s nadzorom protoka zraka
- 8 Osjetnik temperature promiješanog zraka
- 9 Kontroler zaštite od smrzavanja
- 10 Izmjenjivač grijanja/hlađenja
- 11 Osjetnik temperature povrata
- 12 Regulacijski ventil s izvršnim motorom (opcija)
- 13 Odvajač kondenzata
- 14 Osjetnik temperature dovedenog zraka
- 15 Izvršni motor Air-Injectora
- 16 Air-Injector
- 17 Dovedeni zrak

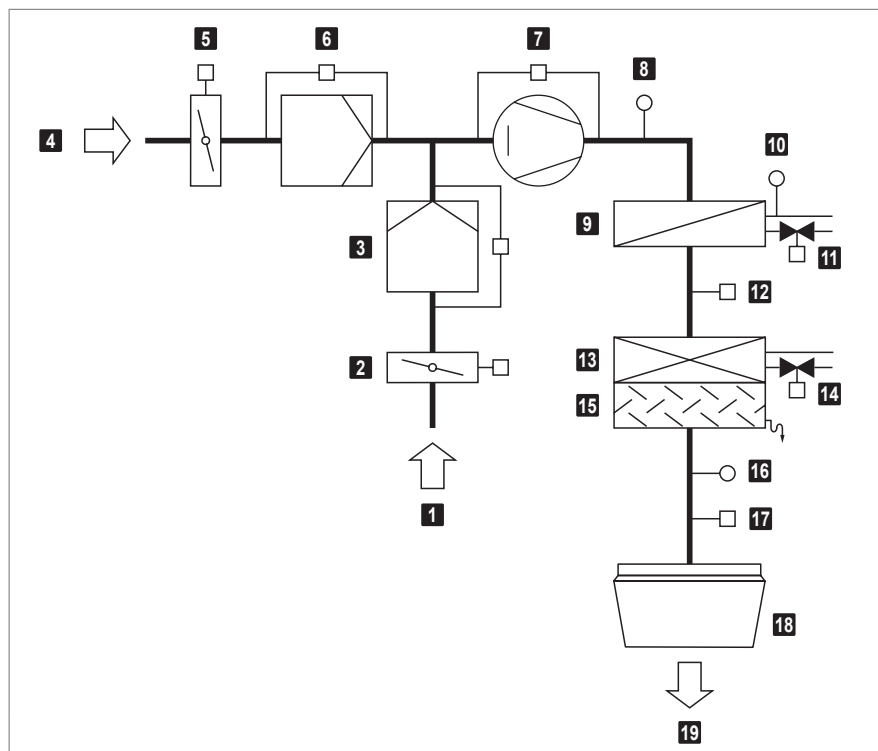
Slika 11: Funkcionalni dijagram TopVent® SC jedinice

3.7 TopVent® SHC



- 1 Rešetka odvedenog zraka
- 2 Filter svježeg zraka
- 3 Žaluzina svježeg zraka
- 4 Zaštita od kiše
- 5 Upravljačka kutija jedinice
- 6 Ventilator
- 7 Filter odvedenog zraka
- 8 Recirkulacijska žaluzina
- 9 Pristupna vrata ventilatoru
- 10 Izmjenjivač grijanja
- 11 Kontroler zaštite od smrzavanja
- 12 Pristupna vrata hidrauličkim priključcima
- 13 Izmjenjivač hlađenja
- 14 Odvajač kondenzata
- 15 Hidraulička grupa prigušnog kruga
- 16 Odvod kondenzata

Slika 12: Konstrukcija TopVent® SHC jedinice



- 1 Odvedeni zrak
- 2 Recirkulacijska žaluzina s izvršnim motorom
- 3 Filter odvedenog zraka sa sklopkom diferencijalnog tlaka
- 4 Svježi zrak
- 5 Žaluzina svježeg zraka s izvršnim motorom
- 6 Filter svježeg zraka sa sklopkom diferencijalnog tlaka
- 7 Ventilator s nadzorom protoka zraka
- 8 Osjetnik temperature promješanog zraka
- 9 Izmjenjivač grijanja
- 10 Osjetnik temperature povrata
- 11 Regulacijski ventil s izvršnim motorom (opcija)
- 12 Kontroler zaštite od smrzavanja
- 13 Izmjenjivač hlađenja
- 14 Regulacijski ventil s izvršnim motorom (opcija)
- 15 Odvajač kondenzata
- 16 Osjetnik temperature dovedenog zraka
- 17 Izvršni motor Air-Injectora
- 18 Air-Injector
- 19 Dovedeni zrak

Slika 13: Funkcionalni dijagram TopVent® SHC jedinice

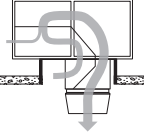
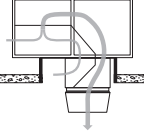
## 4 Načini rada

Jedinice imaju sljedeće načine rada:

- Dobava zraka brzina 2 (samo TopVent® SH, SC, SHC)
- Dobava zraka brzina 1 (samo TopVent® SH, SC, SHC)
- Recirkulaciju
- Brzinu recirkulacije 1
- Stanje pripravnosti

Sustav upravljanja TopTronic® C automatski regulira navedene načine rada za svaku kontrolnu zonu u skladu sa specifikacijama u kalendaru. Vrijede sljedeće točke:

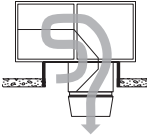
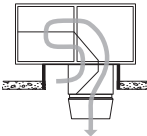
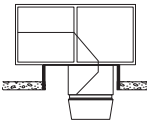
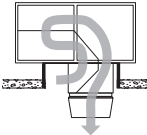
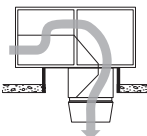
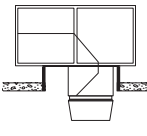
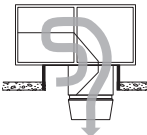
- Način rada kontrolne zone može se ručno prebaciti.
- Svaka TopVent® jedinica može individualno raditi u lokalnom načinu rada: Isključeno, Dobava zraka brzina 2, Dobava zraka brzina 1, Recirkulacija, Recirkulacija brzina 1 (ovisno o tipu jedinice)

Kod	Način rada	Opis	
SA2	<b>Dobava zraka brzina 2</b> Ventilator radi u brzini 2 (visoki protok zraka). Aktivna je zadana dnevna vrijednost temperature prostorije. Jedinica ubacuje svjež zrak u prostoriju. Može se odabrati kontrola udjela svježeg zraka:		
	<b>Fiksni udio svježeg zraka:</b> Jedinica radi neprekidno s postavljenim udjelom svježeg zraka. Sustav kontrolira grijanje/hlađenje prema potrebi za grijanjem/hlađenjem.		Ventilator..... brzina 2 Žaluzina svježeg zraka..... 10 % otvorena <sup>1)</sup> Grijanje/hlađenje ..... 0-100% <sup>2)</sup>  <sup>1)</sup> Postotak je podesiv <sup>2)</sup> Ovisno o potrebama za grijanjem ili hlađenjem
	<b>Promjenjivi udio svježeg zraka:</b> <ul style="list-style-type: none"> <li>■ Sustav regulira udio svježeg zraka ovisno o temperaturi. Postavljeni udio svježeg zraka služi kao minimalna vrijednost. Ako temperaturni uvjeti dopuštaju, u prostoriju se dovodi više svježeg zraka koji se koristi za slobodno grijanje ili hlađenje. Tek kada se ta mogućnost u potpunosti iskoristi, po potrebi se uključuje grijanje/hlađenje preko izmjenjivača.</li> <li>■ Ako je ugrađen kombinirani osjetnik zraka u prostoriji (opcija), sustav dodatno kontrolira udio svježeg zraka ovisno o kvaliteti zraka. <ul style="list-style-type: none"> <li>– Ako nema potrebe za toplinom, žaluzina za svježi zrak otvara se 100% ako je preniska kvaliteta zraka u prostoriji.</li> <li>– Kada se postigne zadana vrijednost sadržaja CO<sub>2</sub> ili VOC zraka u prostoriji, žaluzina svježeg zraka ponovno se zatvara na postavljenu minimalnu vrijednost.</li> </ul> </li> </ul>		Ventilator..... brzina 2 Žaluzina svježeg zraka..... MIN-100 % otvorena <sup>1)</sup> Grijanje/hlađenje ..... 0-100 % <sup>2)</sup>  <sup>1)</sup> Moguće je podesiti minimalnu vrijednost <sup>2)</sup> Ovisno o potrebama za grijanjem ili hlađenjem
<b>SA1</b>	<b>Dobava zraka brzina 1</b> Jednako kao SA2, ali jedinica radi samo pri brzini 1 (niski protok zraka)		Ventilator..... brzina 1 Žaluzina svježeg zraka..... MIN-100 % otvorena <sup>1)</sup> Grijanje/hlađenje ..... 0-100 %  <sup>1)</sup> Fiksno ili promjenjivo (pogledajte gore)



**Napomena**

Kako bi se uštedjela energija za grijanje, jedinica radi samo s postavljenom minimalnim udjelom svježeg zraka kada je potrebno grijanje.

Kod	Način rada		Opis
REC	<b>Recirkulacija</b> Uključivanje/isključivanje: ako postoji potreba za grijanjem ili hlađenjem, jedinica uzima zrak iz prostora, zagrijava ga ili hladi i ubacuje natrag u prostor. Aktivna je zadana dnevna vrijednost temperature prostorije.		Ventilator..... brzina 1/2 <sup>1)</sup> Žaluzina svježeg zraka..... zatvorena Grijanje/hlađenje..... uključeno <sup>1)</sup>  <sup>1)</sup> Ovisno o potrebama za grijanjem ili hlađenjem
DES	■ <b>Destratifikacija:</b> Kako bi se izbjeglo nakupljanje topline ispod krova, može se uključiti ventilator kada nema potrebe za grijanjem ili hlađenjem (bilo u konstantnom radu ili s uključivanjem/isključivanjem prema temperaturi stratifikacije, prema želji).		Ventilator..... brzina 2 Žaluzina svježeg zraka..... zatvorena Grijanje/hlađenje..... isključeno
REC1	<b>Brzina recirkulacije 1</b> Jednako kao kod REC, ali jedinica radi samo pri brzini 1 (nizak protok zraka)		Ventilator..... brzina 1 Žaluzina svježeg zraka..... zatvorena Grijanje/hlađenje..... uključeno <sup>1)</sup>  <sup>1)</sup> Ovisno o potrebama za grijanjem ili hlađenjem
DES	■ <b>Destratifikacija:</b> Jednako kao kod REC, ali jedinica radi samo pri brzini 1		Ventilator..... brzina 1 Žaluzina svježeg zraka..... zatvorena Grijanje/hlađenje..... isključeno
ST	<b>Stanje pripravnosti</b> Jedinica je spremna za rad. Sljedeći načini rada su aktivirani ako je potrebno:		
CPR	■ <b>Zaštita od pothlađivanja:</b> Ako temperatura u prostoriji padne ispod zadane vrijednosti za zaštitu od pothlađenja, jedinica zagrijava prostoriju recirkulacijom.		Ventilator..... brzina 2 Žaluzina svježeg zraka..... zatvorena Grijanje..... uključeno
OPR	■ <b>Zaštita od pregrijavanja:</b> (samo jedinice za hlađenje) Ako temperatura u prostoriji poraste iznad zadane vrijednosti za zaštitu od pregrijavanja, jedinica hladi prostoriju recirkulacijom.		Ventilator..... brzina 2 Žaluzina svježeg zraka..... zatvorena Hlađenje..... uključeno
NCS	■ <b>Noćno hlađenje:</b> (samo TopVent® SH, SC, SHC jedinice za dobavu zraka) Ako sobna temperatura poraste iznad zadane vrijednosti za noćno hlađenje i ako trenutna vanjska temperatura to dopušta, jedinica upuhuje hladan vanjski zrak u prostoriju i time izgurava topliji zrak iz prostorije		Ventilator..... brzina 2 Žaluzina svježeg zraka..... otvorena Grijanje/hlađenje..... isključeno
L_OFF	<b>Isključeno</b> (lokalni način rada) Jedinica je isključena. Zaštita od smrzavanje jedinice ostaje aktivna.		Ventilator..... off Žaluzina svježeg zraka..... zatvorena Grijanje/hlađenje..... isključeno
-	<b>Prisilno grijanje</b> Jedinica uzima zrak iz prostora, zagrijava ga i ubacuje natrag u prostor. Prisilno grijanje može se aktivirati i postaviti zahtjevom prema Hovalom servisnom tehničaru. Na primjer, prikladan je za zagrijavanje hale prije pokretanja sustava upravljanja ili ako se kontroler pokvari tijekom perioda grijanja.		Ventilator..... brzina 2 <sup>1)</sup> Žaluzina svježeg zraka..... zatvorena <sup>1)</sup> Grijanje..... uključeno <sup>1)</sup>  <sup>1)</sup> podesivo od strane Hovalovih servisnih tehničara

Tablica 1: Načini rada

## 5 Označavanje tipa jedinice

TopVent® CH, CC, CHC recirkulacijske jedinice

Dostupnost		CHC - 9 B C / ST . V1 . D1 / -- . CA . Z / V . -- / TC . PP . --	
<b>Tip jedinice</b>			
CH	•	CH	Recirkulacijska sa sekcijom grijanja
CC	•	CC	Recirkulacijska sa sekcijom grijanja/hlađenja
CHC	•	CHC	Recirkulacijska sa sekcijom grijanja i hlađenja
<b>Veličina jedinice</b>			
•	•	6	Veličina 6
•	•	9	Veličina 9
<b>Sekcija za grijanje</b>			
•	•	-	bez sekcije za grijanje
•	•	A	s izmjenjivačem tipa A
•	•	B	s izmjenjivačem tipa B
•	•	C	s izmjenjivačem tipa C
<b>Sekcija za grijanje/hlađenje</b>			
•	•	-	bez sekcije za grijanje/hlađenje
•	•	C	s izmjenjivačem tipa C
•	•	D	s izmjenjivačem tipa D
<b>Izvedba</b>			
•	•	ST	Standardna
<b>Priključni modul</b>			
•	•	V1	Standard
•	•	V2	Dužina + 450 mm
•	•	V3	Dužina + 900 mm
<b>Distribucija zraka</b>			
•	•	D1	Izvedba s Air-Injector-om
•	•	D0	Izvedba bez Air-Injector-a
•	•	DB	Kućište za distribuciju zraka
•	•	DN	Izlazna mlaznica
<b>Rezerva</b>			
<b>Završna boja</b>			
•	•	--	Standard
•	•	CA	Premaz krovne jedinice (antracit siva)
•	•	LU	Premaz podkrovne jedinice (po izboru)
•	•	CL	Premaz krovne i podkrovne jedinice

Dostupnost			CHC - 9 B C / ST . V1 . D1 / -- . CA . Z / V . -- / TC . PP . --		
CH	CC	CHC			
			<b>Prigušivač buke</b>		
•	•	•	-	bez	
•	•	•	Z	Prigušivač buke dovedenog zraka	
			<b>Hidraulika</b>		
•	•	•	-	bez	
•	•	•	V	Hidraulička grupa prigušnog kruga	
			<b>Rezerva</b>		
			<b>Sustav kontrole</b>		
•	•	•	TC	TopTronic® C	
•	•		KK	Izvedba s upravljačkom kutijom	
			<b>Upravljanje pumpom</b>		
•	•	•	--	bez	
•	•	•	PH	Pumpa za grijanje	
	•	•	PK	Pumpa za grijanje ili hlađenje	
	•	•	PP	Pumpa za grijanje i hlađenje	
			<b>Rezerva</b>		

Tablica 2: Označavanje tipa recirkulacijskih jedinica

TopVent® SH, SC, SHC jedinice za dobavu zraka

Dostupnost		SHC - 9 B C / ST . V1 . D1 / -- . CA . Z / V . -- / TC . PP . --	
<b>Tip jedinice</b>			
SH	•	SH	Za dobavu zraka sa sekcijom grijanja
SC	•	SC	Za dobavu zraka sa sekcijom grijanja/hlađenja
SHC	•	SHC	Za dobavu zraka sa sekcijama grijanja i hlađenja
<b>Veličina jedinice</b>			
•	•	6	Veličina 6
•	•	9	Veličina 9
<b>Sekcija za grijanje</b>			
•	•	-	bez sekcije grijanja
•	•	A	s izmjenjivačem tipa A
•	•	B	s izmjenjivačem tipa B
•	•	C	s izmjenjivačem tipa C
<b>Sekcija za grijanje /hlađenje</b>			
•	•	-	bez sekcije grijanja/hlađenja
•	•	C	s izmjenjivačem tipa C
•	•	D	s izmjenjivačem tipa D
<b>Izvedba</b>			
•	•	ST	Standardna
<b>Priključni modul</b>			
•	•	V1	Standard
•	•	V2	Dužina + 450 mm
•	•	V3	Dužina + 900 mm
<b>Distribucija zraka</b>			
•	•	D1	Izvedba s Air-Injector-om
•	•	D0	Izvedba bez Air-Injector-a
•	•	DB	Kućište za distribuciju zraka
<b>Adijabatsko hlađenje</b>			
•	•	--	bez
•	•	AC	Adijabatsko hlađenje (samo za jedinicu veličine 9)
•	•	AV	Adijabatsko hlađenje s kontrolnim ventilom (samo za jedinicu veličine 9)
<b>Završna boja</b>			
•	•	--	Standard
•	•	CA	Premaz krovne jedinice (antracit siva)
•	•	LU	Premaz podkrovne jedinice (po izboru)
•	•	CL	Premaz krovne i podkrovne jedinice



Dostupnost			SHC - 9 B C / ST . V1 . D1 / -- . CA . Z / V . -- / TC . PP . --	
SH	SC	SHC		
<b>Prigušivač buke</b>				
•	•	•	-	bez
•	•	•	Z	Prigušivač buke dovedenog zraka
<b>Hidraulika</b>				
•	•	•	-	bez
•	•	•	V	Hidraulička grupa prigušnog kruga
<b>Rezerva</b>				
<b>Sustav kontrole</b>				
•	•	•	TC	TopTronic® C
<b>Upravljanje pumpom</b>				
•	•	•	--	bez
•	•	•	PH	Pumpa za grijanje
•	•	•	PK	Pumpa za grijanje ili hlađenje
•	•	•	PP	Pumpa za grijanje i hlađenje
<b>Rezerva</b>				

Tablica 3: Označavanje tipa jedinica za dobavu zraka

## 6 Tehnički podaci

### 6.1 Ograničenja primjene

Temperatura odvedenog zraka	maks.	°C	45	
Relativna vlaga odvedenog zraka	maks.	g/kg	15	
Temperatura svježeg zraka	min.	°C	-20	
	maks.	°C	45	
Temperatura dovedenog zraka	maks.	°C	60	
Temperatura ogrjevnog medija	maks.	°C	90	
Tlak ogrjevnog/rashladnog medija	maks.	kPa	800	
Protok zraka	Veličina 6:	min.	m <sup>3</sup> /h	3100
	Veličina 9:	min.	m <sup>3</sup> /h	5000
Količina kondenzata	Veličina 6:	maks.	kg/h	90
	Veličina 9:	maks.	kg/h	150
Jedinica se ne može koristiti u:				
■ Vlažnim prostorima				
■ Prostorima s korozivnom i agresivnom okolinom				
■ Prostorima s velikom količinom prašine				
■ Prostorima gdje postoji opasnost od eksplozije				

Tablica 4: Ograničenja primjene

### 6.2 Električni priključci

Tip jedinice		CH, CC, SH, SC		CHC, SHC	
Veličina jedinice		6	9	6	9
Napon napajanja	V AC	3 x 400	3 x 400	3 x 400	3 x 400
Dopuštena odstupanja napajanja	%	± 5	± 5	± 5	± 5
Frekvencija	Hz	50	50	50	50
Priključno opterećenje	kW	2.23	3.33	2.43	3.53
Potrošnja struje maks.	A	4.17	5.87	4.17	5.87
Serijski osigurač	A	13	13	13	13
Stupanj zaštite	-	IP 54	IP 54	IP 54	IP 54

Tablica 5: Električni priključci

### 6.3 Protok zraka

Tip jedinice		CH, CC, CHC		SH, SC, SHC		
Veličina jedinice		6	9	6	9	
Nominalni protok zraka	m <sup>3</sup> /h	6000	9000	6000	9000	
Pokrivena površina poda	m <sup>2</sup>	■ za primjene s većim zahtjevima za udobnost (npr. proizvodne hale, hale za montažu, sportske dvorane)	537	946	537	946
		■ za primjene s niskim zahtjevima za udobnost (npr. skladišta, logistički centri)	953	1674	-	-

Tablica 6: Protok zraka

## 6.4 Filtriranje zraka

Filter	Svježi zrak <sup>1)</sup>	Odvedeni zrak
Klasa prema ISO 16890	ISO ePM <sub>1</sub> 55 %	ISO ePM <sub>1</sub> 55 %
Klasa prema EN 779	F7	F7
Tvorničko podešenje diferencijalne tlačne sklopke	300 Pa	300 Pa

<sup>1)</sup> only TopVent® SH, SC, SHC supply air units

Tablica 7: Filtriranje zraka

## 6.5 Učin grijanja

### TopVent® CH, CC, CHC recirkulacijske jedinice

Veličina jedinice	Tip izmjenjivača	Učin grijanja P <sub>nazivno,h</sub> (u kW)
6	A	13.2
	B	18.9
	C	29.8
9	A	22.6
	B	28.5
	C	46.2
	D	54.2

Referenca: Standardni uvjeti za ocjenjivanje za ventilokonvektore prema Uredbi Komisije (EU) 2016/2281

- Temperatura zraka u prostoriji .....20 °C
- Temperatura odvedenog zraka .....22 °C
- Temperatura ogrjevnog medija.....45/40 °C
- Nominalni protok zraka

Tablica 8: Učin grijanja TopVent® CH, CC, CHC jedinica

### TopVent® SH, SC, SHC jedinice za dobavu zraka

Veličina jedinice	Tip izmjenjivača	Učin grijanja P <sub>nazivno,h</sub> (u kW)
6	A	13.2
	B	18.9
	C	29.8
9	A	22.6
	B	28.5
	C	46.2
	D	54.2

Referenca:

- Temperatura zraka u prostoriji .....20 °C
- Temperatura odvedenog zraka .....22 °C
- Temperatura svježeg zraka .....12 °C
- Temperatura ogrjevnog medija.....45/40 °C
- Nominalni protok zraka
- Udio svježeg zraka .....10%

Tablica 9: Učin grijanja TopVent® SH, SC, SHC jedinica

## 6.6 Učin hlađenja

### TopVent® CC, CHC recirkulacijske jedinice

Veličina jedinice	Tip izmjenj.	Učin hlađenja (osjetni) (P <sub>rated,c</sub> ) (u kW)	Učin hlađenja (latentni) (P <sub>rated,c</sub> ) (u kW)
6	C	26.5	5.6
9	C	41.0	7.3
	D	48.6	15.2

Referenca: Standardni uvjeti za ocjenjivanje za ventilokonvektore prema Uredbi Komisije (EU) 2016/2281

- Temperatura zraka u prostoriji .....27 °C (suhi termom.)  
19 °C (vlažni termom.)
- Relativna vlaga u prostoriji.....46.26 % rH
- Temperatura odvedenog zraka .....29 °C
- Temperatura rashladnog medija...7/12 °C
- Nominalni protok zraka

Tablica 10: Učin hlađenja TopVent® CC, CHC jedinica

### TopVent® SC, SHC jedinice za dobavu zraka

Veličina jedinice	Tip izmjenj.	Učin hlađenja (osjetni) (P <sub>rated,c</sub> ) (u kW)	Učin hlađenja (latentni) (P <sub>rated,c</sub> ) (u kW)
6	C	26.5	5.6
9	C	41.0	7.3
	D	48.6	15.2

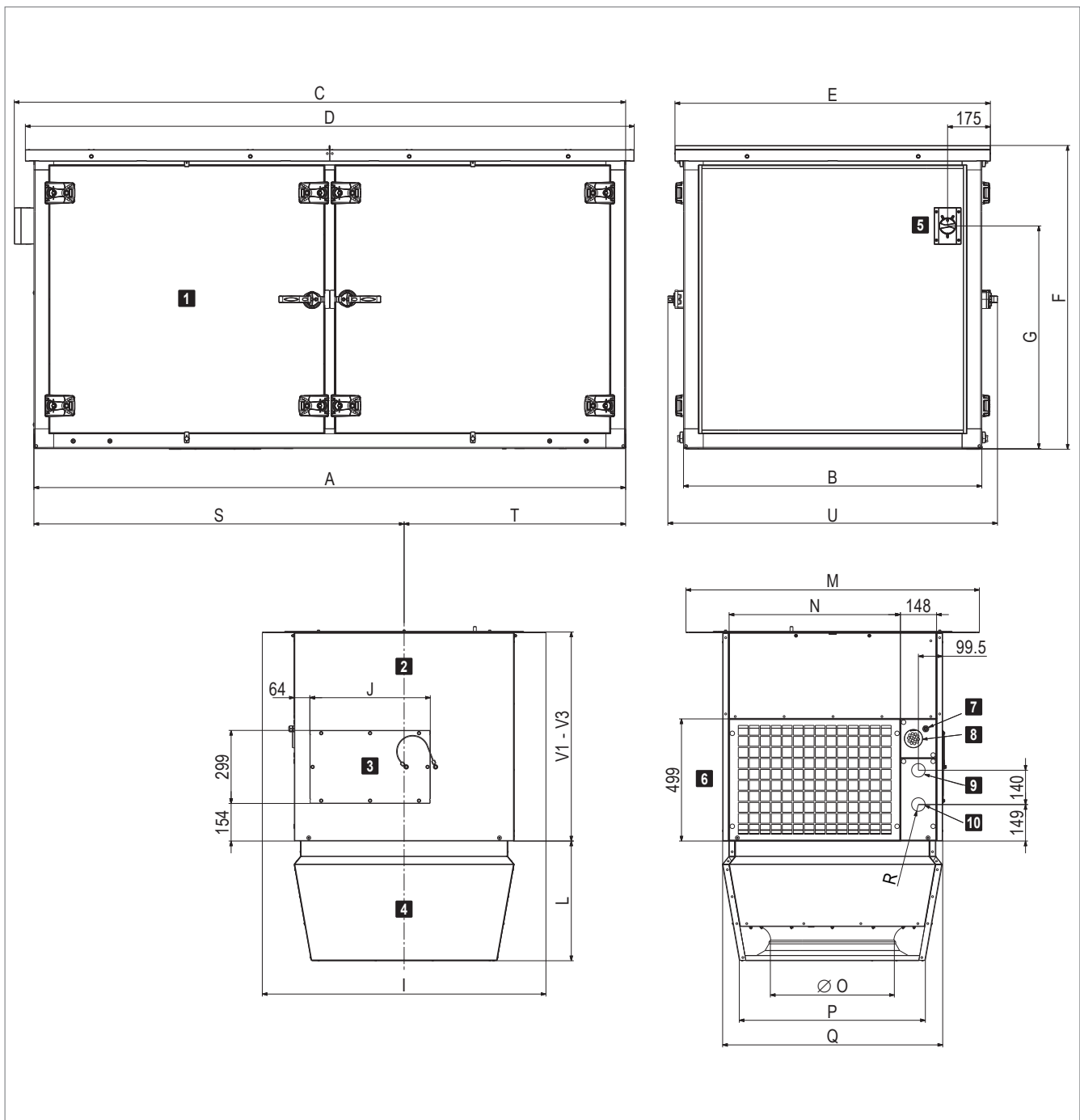
Referenca:

- Temperatura zraka u prostoriji .....27 °C (suhi termom.)  
19 °C (vlažni termom.)
- Relativna vlaga u prostoriji.....46.26 % rH
- Temperatura odvedenog zraka .....29 °C
- Temperatura svježeg zraka .....32 °C
- Temperatura rashladnog medija...7/12 °C
- Nominalni protok zraka
- Udio svježeg zraka .....10%

Tablica 11: Učin hlađenja TopVent® SC, SHC jedinica

6.7 Dimenzije i mase

TopVent® CH



- |   |   |
|---|---|
| <p><b>1</b> Krovná jedinica</p> <p><b>2</b> Přiključný modul</p> <p><b>3</b> Instalační poklopac</p> <p><b>4</b> Air-Injector</p> <p><b>5</b> Reviziona sklopka</p> | <p><b>6</b> Rešetka za odvod zraka</p> <p><b>7</b> Kabelska uvodnica za napojni kabel</p> <p><b>8</b> Kabelska uvodnica za signalni kabel</p> <p><b>9</b> Povrat ogrjevnog kruga</p> <p><b>10</b> Polaz ogrjevnog kruga</p> |
|---|---|

Slika 14: Crtež s dimenzijama TopVent® CH jedinice s hidrauličkom grupom za prigušni krug (dimenzije u mm)

Tip jedinice		CH-6	CH-9
A	mm	2420	2725
B	mm	1220	1420
C	mm	2500	2805
D	mm	2490	2795
E	mm	1290	1490
F	mm	1239	1439
G	mm	910	1010
I	mm	1160	1360
J	mm	492	492
L	mm	490	570
M	mm	1200	1400
N	mm	701	901
Ø O	mm	500	630
P	mm	767	937
Q	mm	900	1100
R (unutarnji navoj) <sup>1)</sup>	"	G 1½	G 1½
S	mm	1514	1684
T	mm	906	1041
U	mm	1348	1548
V1	mm	850	850
V2	mm	1300	1300
V3	mm	1750	1750

<sup>1)</sup> TopVent® jedinice bez hidrauličke grupe: Otvori za cjevovod Ø 55 mm

Tablica 12: Dimenzije TopVent® CH jedinice

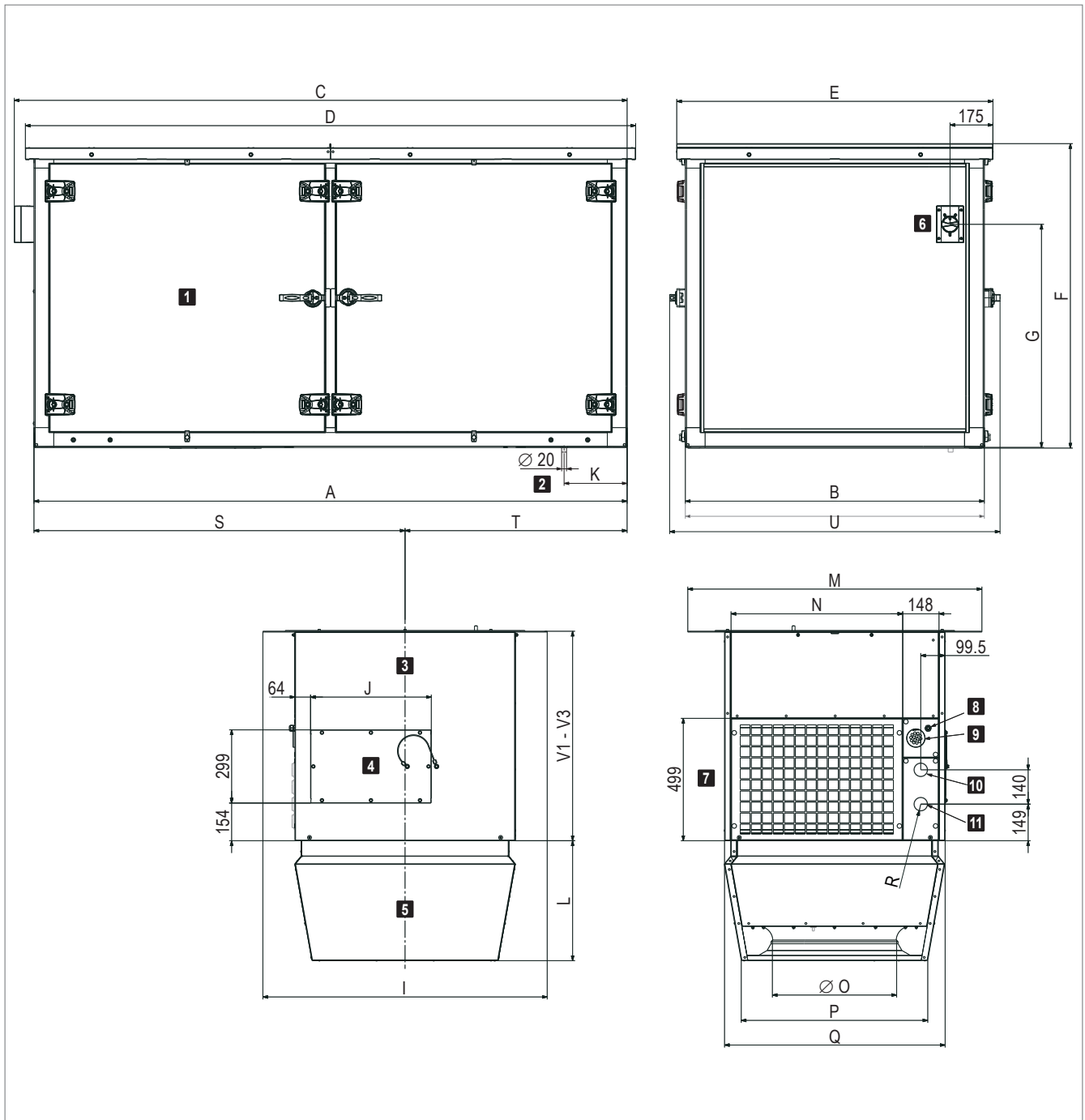
Tip jedinice	CH-	6 A	6B	6C	9 A	9B	9C
<b>Ukupno</b>	<b>kg</b>	<b>610</b>	<b>609</b>	<b>616</b>	<b>779</b>	<b>778</b>	<b>791</b>
Krovna jedinica	kg	468	467	474	597	596	609
Podkrovna jedinica	kg	142	142	142	182	182	182
Air-Injector	kg	40	40	40	57	57	57
Priključni modul V1	kg	102			125		
Dodatna masa V2	kg	+ 42			+ 50		
Dodatna masa V3	kg	+ 85			+ 101		

Tablica 13: Mase TopVent® CH jedinice

Sekcija grijača		6 A	6B	6C	9 A	9B	9C
Priključak (unutarnji navoj)	"	Rp 1¼	Rp 1¼	Rp 1¼	Rp 1½	Rp 1½	Rp 1½
Sadržaj vode u izmjenjivaču	l	4.6	4.6	7.9	7.4	7.4	12.4

Tablica 14: Hidraulički priključci sekcije grijača na krovnu jedinicu (bez hidrauličke grupe prigušnog kruga)

TopVent® CC



**1** Krovna jedinica

**2** Odvod kondenzata

**3** Priključni modul

**4** Instalacijski poklopac

**5** Air-Injector

**6** Revizijska sklopka

**7** Rešetka za odvod zraka

**8** Kabelska uvodnica za napojni kabel

**9** Kabelska uvodnica za signalni kabel

**10** Povrat ogrjevnog/rashladnog kruga

**11** Polaz ogrjevnog/rashladnog kruga

Slika 15: Crtež s dimenzijama TopVent® CC jedinice s hidrauličkom grupom za prigušni krug (dimenzije u mm)

Tip jedinice		CC-6	CC-9
A	mm	2420	2725
B	mm	1220	1420
C	mm	2500	2805
D	mm	2490	2795
E	mm	1290	1490
F	mm	1239	1439
G	mm	910	1010
I	mm	1160	1360
J	mm	492	492
K	mm	257	292
L	mm	490	570
M	mm	1200	1400
N	mm	701	901
Ø O	mm	500	630
P	mm	767	937
Q	mm	900	1100
R (unutarnji navoj) <sup>1)</sup>	"	G 1½	G 1½
S	mm	1514	1684
T	mm	906	1041
U	mm	1348	1548
V1	mm	850	850
V2	mm	1300	1300
V3	mm	1750	1750

<sup>1)</sup> TopVent® jedinice bez hidrauličke grupe: Otvori za cjevovod Ø 55 mm

Tablica 15: Dimenzije TopVent® CC jedinice

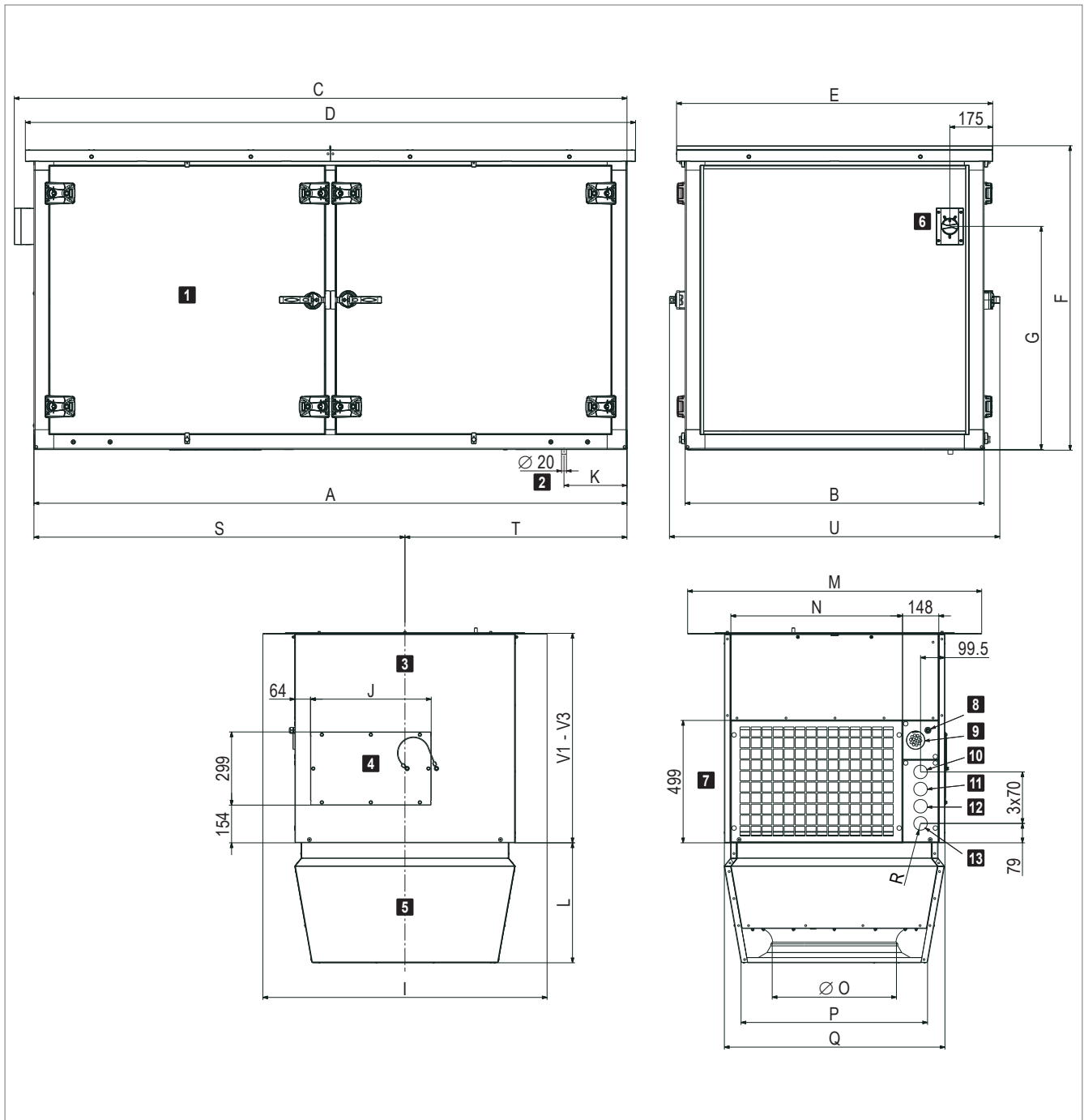
Tip jedinice	CC-	6-C	9-C	9-D
<b>Ukupno</b>	<b>kg</b>	<b>647</b>	<b>824</b>	<b>843</b>
Krovna jedinica	kg	505	642	661
Podkrovna jedinica	kg	142	182	182
Air-Injector	kg	40	57	57
Priključni modul V1	kg	102	125	
Dodatna masa V2	kg	+ 42	+ 50	
Dodatna masa V3	kg	+ 85	+ 101	

Tablica 16: Mase TopVent® CC jedinice

Sekcija grijača/hladnjaka		6-C	9-C	9-D
Priključak (unutarnji navoj)	"	Rp 1¼	Rp 1½	Rp 2
Sadržaj vode u izmjenjivaču	l	7.9	12.4	19.2

Tablica 17: Hidraulički priključci sekcije grijača/hladnjaka na krovnu jedinicu (bez hidrauličke grupe prigušnog kruga)

TopVent® CHC



- |                                 |  |
|---------------------------------|--|
| <b>1</b> Krovna jedinica        | <b>8</b> Kabelska uvodnica za napojni kabel  |
| <b>2</b> Odvod kondenzata       | <b>9</b> Kabelska uvodnica za signalni kabel |
| <b>3</b> Priključni modul       | <b>10</b> Povrat ogrjevnog kruga             |
| <b>4</b> Instalacijski poklopac | <b>11</b> Povrat rashladnog kruga            |
| <b>5</b> Air-Injector           | <b>12</b> Polaz ogrjevnog kruga              |
| <b>6</b> Revizijska sklopka     | <b>13</b> Polaz rashladnog kruga             |
| <b>7</b> Rešetka za odvod zraka |  |

Slika 16: Crtež s dimenzijama TopVent® CHC jedinice s hidrauličkom grupom za prigušni krug (dimenzije u mm)



Tip jedinice		CHC-6	CHC-9
A	mm	2420	2725
B	mm	1220	1420
C	mm	2500	2805
D	mm	2490	2795
E	mm	1290	1490
F	mm	1239	1439
G	mm	910	1010
I	mm	1160	1360
J	mm	492	492
K	mm	257	292
L	mm	490	570
M	mm	1200	1400
N	mm	701	901
Ø O	mm	500	630
P	mm	767	937
Q	mm	900	1100
R (unutarnji navoj) <sup>1)</sup>	"	G 1½	G 1½
S	mm	1514	1684
T	mm	906	1041
U	mm	1348	1548
V1	mm	850	850
V2	mm	1300	1300
V3	mm	1750	1750

<sup>1)</sup> TopVent® jedinice bez hidrauličke grupe: Otvori za cjevovod Ø 55 mm

Tablica 18: Dimenzije TopVent® CHC jedinice

Tip jedinice	CHC-	6AC	6BC	6CC	9AC	9BC	9CC	9AD	9BD	9CD
<b>Ukupno</b>	<b>kg</b>	<b>678</b>	<b>677</b>	<b>684</b>	<b>867</b>	<b>866</b>	<b>879</b>	<b>886</b>	<b>885</b>	<b>898</b>
Krovna jedinica	kg	536	535	542	685	684	697	704	703	716
Podkrovna jedinica	kg	142	142	142	182	182	182	182	182	182
Air-Injector	kg	40	40	40	57	57	57	57	57	57
Priključni modul V1	kg		102					125		
Dodatna masa V2	kg		+ 42					+ 50		
Dodatna masa V3	kg		+ 85					+ 101		

Tablica 19: Mase TopVent® CHC jedinice

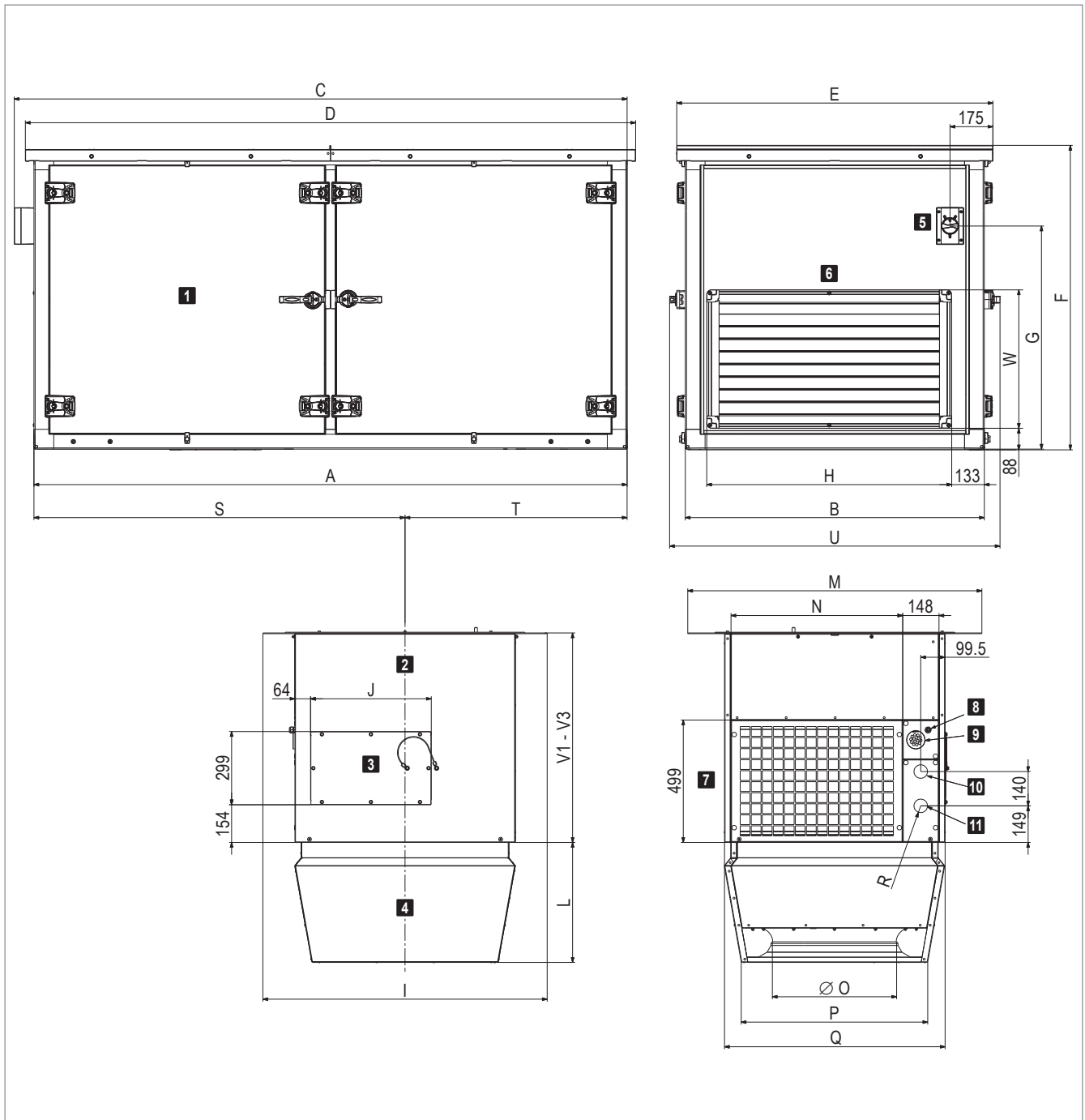
Sekcija grijača		6 A	6B	6C	9 A	9B	9C
Priključak (unutarnji navoj)	"	Rp 1¼	Rp 1¼	Rp 1¼	Rp 1½	Rp 1½	Rp 1½
Sadržaj vode u izmjenjivaču	l	4.6	4.6	7.9	7.4	7.4	12.4

Tablica 20: Hidraulički priključci sekcije grijača na krovnu jedinicu (bez hidrauličke grupe prigušnog kruga)

Sekcija hladnjaka		6-C	9-C	9-D
Priključak (unutarnji navoj)	"	Rp 1¼	Rp 1½	Rp 2
Sadržaj vode u izmjenjivaču	l	7.9	12.4	19.2

Tablica 21: Hidraulički priključci sekcije hladnjaka na krovnu jedinicu (bez hidrauličke grupe prigušnog kruga)

TopVent® SH



**1** Krovna jedinica

**2** Priključni modul

**3** Instalacijski poklopac

**4** Air-Injector

**5** Revizijska sklopka

**6** Zaštita od kiše

**7** Rešetka za odvod zraka

**8** Kabelska uvodnica za napojni kabel

**9** Kabelska uvodnica za signalni kabel

**10** Povrat ogrjevnog kruga

**11** Polaz ogrjevnog kruga

Slika 17: Crtež s dimenzijama TopVent® SH jedinice s hidrauličkom grupom za prigušni krug (dimenzije u mm)

Tip jedinice		SH-6	SH-9
A	mm	2420	2725
B	mm	1220	1420
C	mm	2500	2805
D	mm	2490	2795
E	mm	1290	1490
F	mm	1239	1439
G	mm	910	1010
H	mm	999	1199
I	mm	1160	1360
J	mm	492	492
L	mm	490	570
M	mm	1200	1400
N	mm	701	901
Ø O	mm	500	630
P	mm	767	937
Q	mm	900	1100
R (unutarnji navoj) <sup>1)</sup>	"	G 1½	G 1½
S	mm	1514	1684
T	mm	906	1041
U	mm	1348	1548
V1	mm	850	850
V2	mm	1300	1300
V3	mm	1750	1750
W	mm	565	664

<sup>1)</sup> TopVent® jedinice bez hidrauličke grupe: Otvori za cjevovod Ø 55 mm

Tablica 22: Dimenzije TopVent® SH jedinice

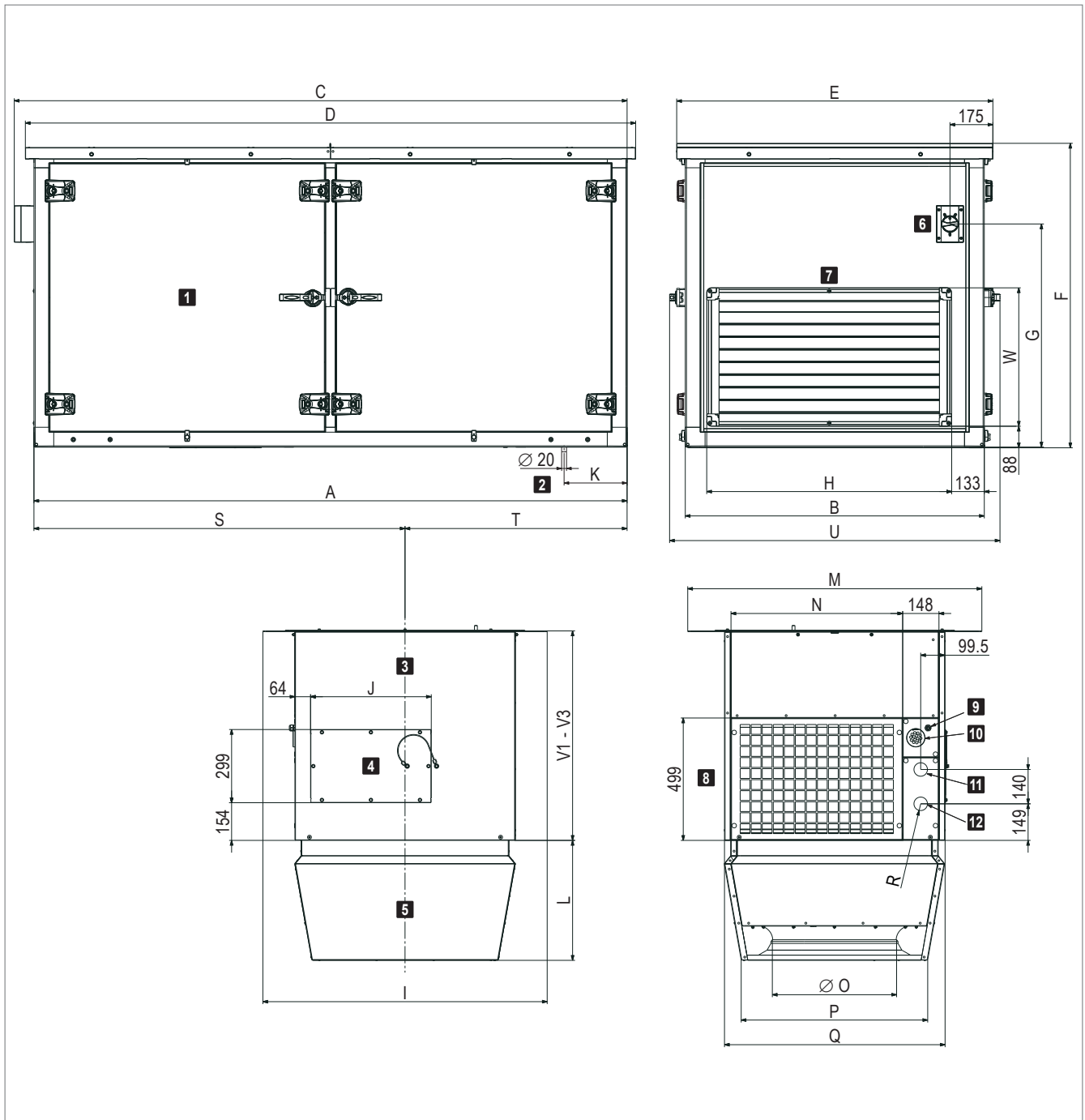
Tip jedinice	SH-	6 A	6B	6C	9 A	9B	9C
<b>Ukupno</b>	<b>kg</b>	<b>655</b>	<b>654</b>	<b>661</b>	<b>834</b>	<b>833</b>	<b>846</b>
Krovna jedinica	kg	513	512	519	652	651	664
Podkrovna jedinica	kg	142	142	142	182	182	182
Air-Injector	kg	40	40	40	57	57	57
Priključni modul V1	kg	102			125		
Dodatna masa V2	kg	+ 42			+ 50		
Dodatna masa V3	kg	+ 85			+ 101		

Tablica 23: Mase TopVent® SH jedinice

Sekcija grijača		6 A	6B	6C	9 A	9B	9C
Priključak (unutarnji navoj)	"	Rp 1¼	Rp 1¼	Rp 1¼	Rp 1½	Rp 1½	Rp 1½
Sadržaj vode u izmjenjivaču	l	4.6	4.6	7.9	7.4	7.4	12.4

Tablica 24: Hidraulički priključci sekcije grijača na krovnu jedinicu (bez hidrauličke grupe prigušnog kruga)

TopVent® SC



- |                                 |   |
|---------------------------------|---|
| <b>1</b> Krovna jedinica        | <b>7</b> Zaštita od kiše                      |
| <b>2</b> Odvod kondenzata       | <b>8</b> Rešetka za odvod zraka               |
| <b>3</b> Priključni modul       | <b>9</b> Kabelska uvodnica za napojni kabel   |
| <b>4</b> Instalacijski poklopac | <b>10</b> Kabelska uvodnica za signalni kabel |
| <b>5</b> Air-Injector           | <b>11</b> Povrat ogrjevnog/rashladnog kruga   |
| <b>6</b> Revizijska sklopka     | <b>12</b> Polaz ogrjevnog/rashladnog kruga    |

Slika 18: Crtež s dimenzijama TopVent® SC jedinice s hidrauličkom grupom za prigušni krug (dimenzije u mm)

Tip jedinice		SC-6	SC-9
A	mm	2420	2725
B	mm	1220	1420
C	mm	2500	2805
D	mm	2490	2795
E	mm	1290	1490
F	mm	1239	1439
G	mm	910	1010
H	mm	999	1199
I	mm	1160	1360
J	mm	492	492
K	mm	257	292
L	mm	490	570
M	mm	1200	1400
N	mm	701	901
Ø O	mm	500	630
P	mm	767	937
Q	mm	900	1100
R (unutarnji navoj) <sup>1)</sup>	"	G 1½	G 1½
S	mm	1514	1684
T	mm	906	1041
U	mm	1348	1548
V1	mm	850	850
V2	mm	1300	1300
V3	mm	1750	1750
W	mm	565	664

<sup>1)</sup> TopVent® jedinice bez hidrauličke grupe: Otvori za cjevovod Ø 55 mm

Tablica 25: Dimenzije TopVent® SC jedinice

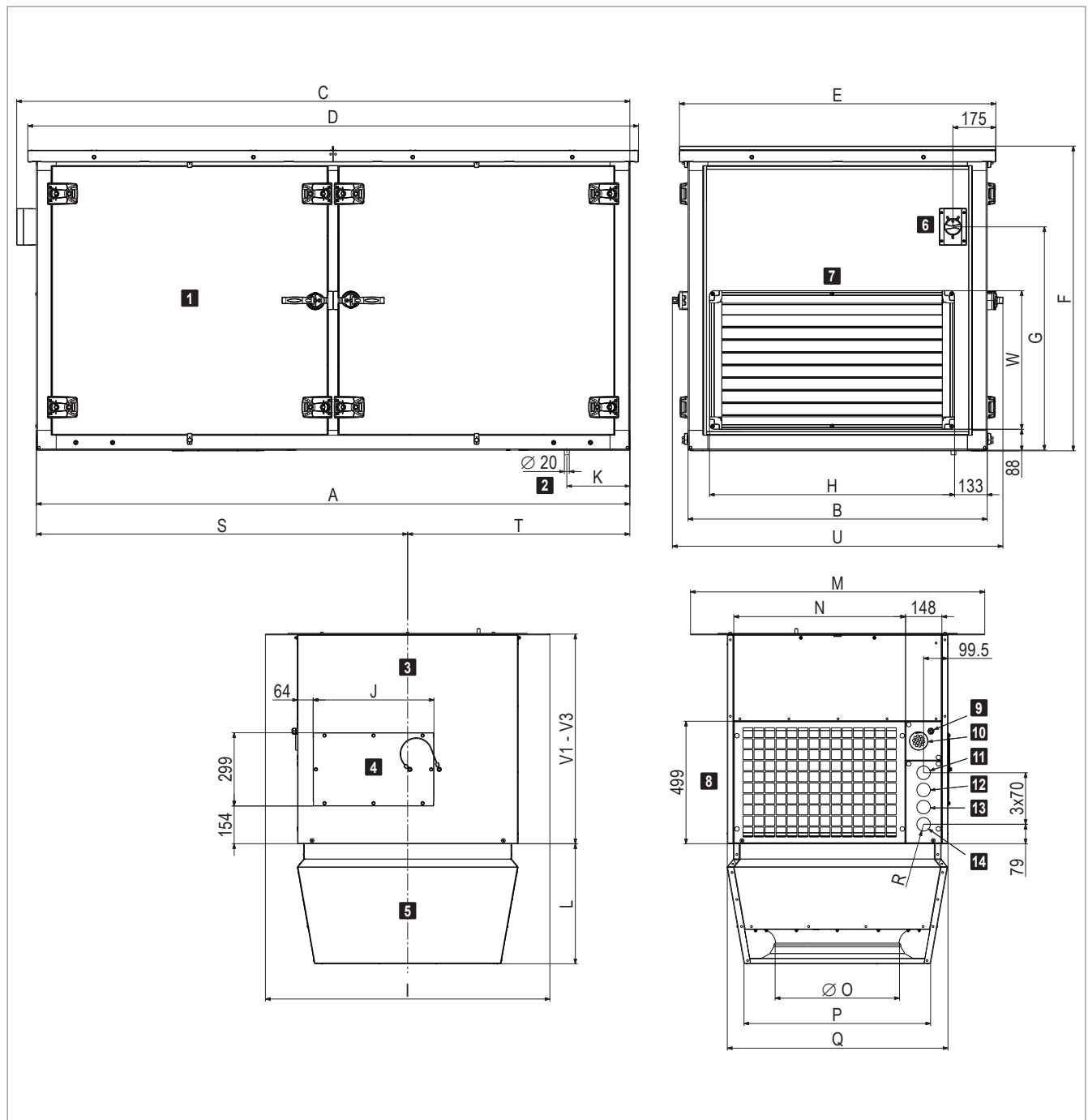
Tip jedinice	SC-	6-C	9-C	9-D
<b>Ukupno</b>	<b>kg</b>	<b>692</b>	<b>879</b>	<b>898</b>
Krovnna jedinica	kg	550	697	716
Podkrovnna jedinica	kg	142	182	182
Air-Injector	kg	40	57	57
Priključni modul V1	kg	102	125	
Dodatna masa V2	kg	+ 42	+ 50	
Dodatna masa V3	kg	+ 85	+ 101	

Tablica 26: Mase TopVent® SC jedinice

Heating/cooling section		6-C	9-C	9-D
Connection (internal thread)	"	Rp 1¼	Rp 1½	Rp 2
Water content of the coil	l	7.9	12.4	19.2

Tablica 27: Hidraulički priključni sekcije grijača/hladnjaka na krovnna jedinicu (bez hidrauličke grupe prigušnog kruga)

TopVent® SHC



- |                                 |   |
|---------------------------------|---|
| <b>1</b> Krovna jedinica        | <b>8</b> Rešetka za odvod zraka               |
| <b>2</b> Odvod kondenzata       | <b>9</b> Kabelska uvodnica za napojni kabel   |
| <b>3</b> Priključni modul       | <b>10</b> Kabelska uvodnica za signalni kabel |
| <b>4</b> Instalacijski poklopac | <b>11</b> Povrat ogrjevnog kruga              |
| <b>5</b> Air-Injector           | <b>12</b> Povrat rashladnog kruga             |
| <b>6</b> Revizijska sklopka     | <b>13</b> Polaz ogrjevnog kruga               |
| <b>7</b> Zaštita od kiše        | <b>14</b> Polaz rashladnog kruga              |

Slika 19: Crtež s dimenzijama TopVent® SHC jedinice s hidrauličkom grupom za prigušni krug (dimenzije u mm)

Tip jedinice		SHC-6	SHC-9
A	mm	2420	2725
B	mm	1220	1420
C	mm	2500	2805
D	mm	2490	2795
E	mm	1290	1490
F	mm	1239	1439
G	mm	910	1010
H	mm	999	1199
I	mm	1160	1360
J	mm	492	492
K	mm	257	292
L	mm	490	570
M	mm	1200	1400
N	mm	701	901
Ø O	mm	500	630
P	mm	767	937
Q	mm	900	1100
R (unutarnji navoj) <sup>1)</sup>	"	G 1½	G 1½
S	mm	1514	1684
T	mm	906	1041
U	mm	1348	1548
V1	mm	850	850
V2	mm	1300	1300
V3	mm	1750	1750
W	mm	565	664

<sup>1)</sup> TopVent® jedinice bez hidrauličke grupe: Otvori za cjevovod Ø 55 mm

Tablica 28: Dimenzije TopVent® SHC jedinice

Tip jedinice	SHC-	6AC	6BC	6CC	9AC	9BC	9CC	9AD	9BD	9CD
<b>Ukupno</b>	<b>kg</b>	<b>723</b>	<b>722</b>	<b>729</b>	<b>922</b>	<b>921</b>	<b>934</b>	<b>941</b>	<b>940</b>	<b>953</b>
Krovnna jedinica	kg	581	580	587	740	739	752	759	758	771
Podkrovnna jedinica	kg	142	142	142	182	182	182	182	182	182
Air-Injector	kg	40	40	40	57	57	57	57	57	57
Priključni modul V1	kg	102			125					
Dodatna masa V2	kg	+ 42			+ 50					
Dodatna masa V3	kg	+ 85			+ 101					

Tablica 29: Mase TopVent® SHC jedinice

Sekcija grijača		6 A	6B	6C	9 A	9B	9C
Priključak (unutarnji navoj)	"	Rp 1¼	Rp 1¼	Rp 1¼	Rp 1½	Rp 1½	Rp 1½
Sadržaj vode u izmjenjivaču	l	4.6	4.6	7.9	7.4	7.4	12.4

Tablica 30: Hidraulički priključci sekcije grijača na krovnu jedinicu (bez hidrauličke grupe prigušnog kruga)

Sekcija hladnjaka		6-C	9-C	9-D
Priključak (unutarnji navoj)	"	Rp 1¼	Rp 1½	Rp 2
Sadržaj vode u izmjenjivaču	l	7.9	12.4	19.2

Tablica 31: Hidraulički priključci sekcije hladnjaka na krovnu jedinicu (bez hidrauličke grupe prigušnog kruga)

6.8 Razina buke

Tip jedinice		CH-6C		CH-9C		CC-6-C		CC-9-C		CHC-6CC		CHC-9CC			
		unutra	vani	unutra	vani	unutra	vani	unutra	vani	unutra	vani	unutra	vani		
Razina zvučnog tlaka (na udaljenosti od 5 m) <sup>1)</sup>		dB(A)	55	42	58	45	55	42	59	46	55	43	59	47	
Ukupna razina zvučne snage		dB(A)	77	64	80	67	77	64	81	68	77	65	81	69	
Razina oktave zvučne snage		63 Hz	dB	45	40	46	41	45	40	47	42	45	41	47	43
		125 Hz	dB	61	55	64	58	61	55	65	59	58	54	60	56
		250 Hz	dB	67	57	69	59	67	57	70	60	67	59	70	62
		500 Hz	dB	71	60	73	62	71	60	73	62	71	61	73	63
		1000 Hz	dB	74	57	77	60	74	57	78	61	73	58	77	62
		2000 Hz	dB	70	56	75	61	70	56	76	62	69	57	75	63
		4000 Hz	dB	66	47	71	52	66	47	71	52	64	47	70	53
		8000 Hz	dB	65	39	65	39	65	39	66	40	63	39	65	41

<sup>1)</sup> s hemisferičnim širenjem u prostoriji sa slabom refleksijom

Tablica 32: Podaci o buci recirkulacijskih jedinica

Tip jedinice		SH-6C		SH-9C		SC-6-C		SC-9-C		SHC-6CC		SHC-9CC			
		unutra	vani <sup>1)</sup>	unutra	vani <sup>1)</sup>	unutra	vani <sup>1)</sup>	unutra	vani <sup>1)</sup>	unutra	vani <sup>1)</sup>	unutra	vani <sup>1)</sup>		
Razina zvučnog tlaka (na udaljenosti od 5 m) <sup>2)</sup>		dB(A)	55	47	58	49	55	47	59	50	55	48	59	50	
Ukupna razina zvučne snage		dB(A)	77	69	80	71	77	69	81	72	77	70	81	72	
Razina oktave zvučne snage		63 Hz	dB	45	44	46	44	45	44	47	45	45	47	46	
		125 Hz	dB	61	56	64	57	61	55	65	58	58	55	60	55
		250 Hz	dB	67	63	69	63	67	63	70	64	67	64	70	65
		500 Hz	dB	71	65	73	65	71	65	73	66	71	66	73	67
		1000 Hz	dB	74	60	77	64	74	60	78	65	73	60	77	66
		2000 Hz	dB	70	58	75	64	70	59	76	65	69	59	75	66
		4000 Hz	dB	66	57	71	61	66	56	71	61	64	56	70	62
		8000 Hz	dB	65	57	65	57	65	57	66	57	63	57	65	58

<sup>1)</sup> s udjelom svježeg zraka od 10 %

<sup>2)</sup> s hemisferičnim širenjem u prostoriji sa slabom refleksijom

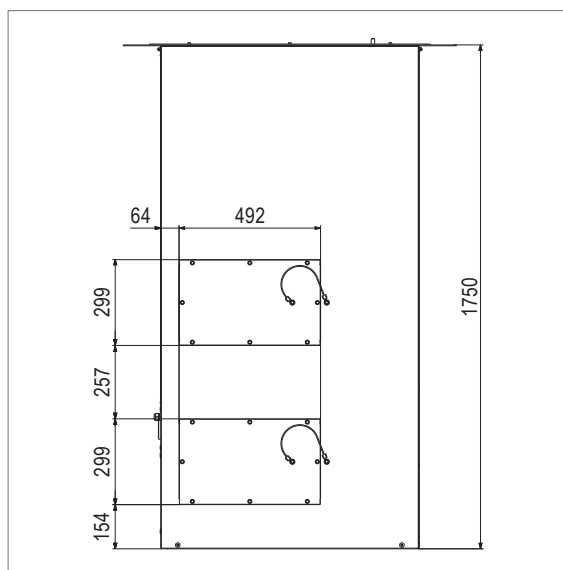
Tablica 33: Podaci o buci jedinica za dobavu zraka



## 7 Opcije

### 7.1 Priključni modul

Priključni modul je dostupan u 3 dužine za prilagodbu jedinice na uvjete na mjestu ugradnje. Priključni modul V3 opremljen je s 2 instalacijska poklopca.



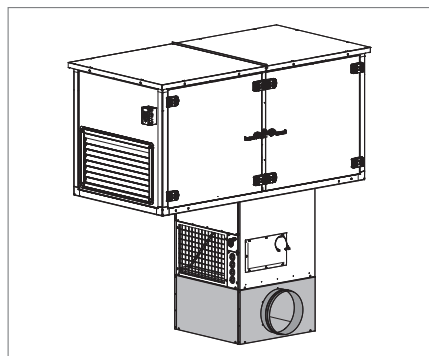
Slika 20: Instalacijski poklopci na priključnom modulu V3

### 7.2 Izvedba bez Air-Injectora

TopVent® jedinice u izvedbi bez Air-Injectora pogodne su i za spajanje na sustav distribucije zraka koju isporučuje stranka.

### 7.3 Kućište za distribuciju zraka

Za jednostavan priključak na limene ili tekstilne kanale za dobavu zraka, TopVent® su dostupne s kućištem za distribuciju zraka. Sadrži dvije nasuprotne prirubnice na bokovima za priključak sustava distribucije zraka za montažu na mjestu ugradnje. Kućište za distribuciju zraka zamjenjuje Air-Injector.



Slika 21: TopVent® jedinica s kućištem za distribuciju zraka

## 7.4 Istrujna mlaznica

Istrujna mlaznica zraka zamjenjuje Air-Injector. Vanjske dimenzije jedinice ostaju iste.

Veličina		6	9
Masa	kg	31	37

Tablica 34: Mase istrujnih mlaznica

Kut ispuštanja zraka ne može se podesiti. Jedinice s istrujnom mlaznicom prikladne su za primjene s nižim zahtjevima za udobnošću i za velike visine ugradnje (npr. u skladištima s visokim regalima).

## 7.5 Premaz krovne jedinice

Na zahtjev, kućište krovne jedinice može biti izrađeno s premazom pocinčanih limova (antracit siva, slično RAL 7016).

## 7.6 Premaz podkrovne jedinice

Na zahtjev, potkrovnja jedinica može se isporučiti obojana u RAL boji prema izboru.

## 7.7 Prigušivač buke dobavnog zraka

Prigušivač buke dobavnog zraka smanjuje emisije buke iz TopVent® jedinice. Sastoji se od zvučnoapsorbirajuće prostirke iz kamene vune ugrađene iznad ventilatora na strop kućišta. Prigušenje buke je 3 dB u usporedbi na ukupnu snagu buke svake TopVent® jedinice. Masa: 20 kg.

## 7.8 Adijabatsko hlađenje

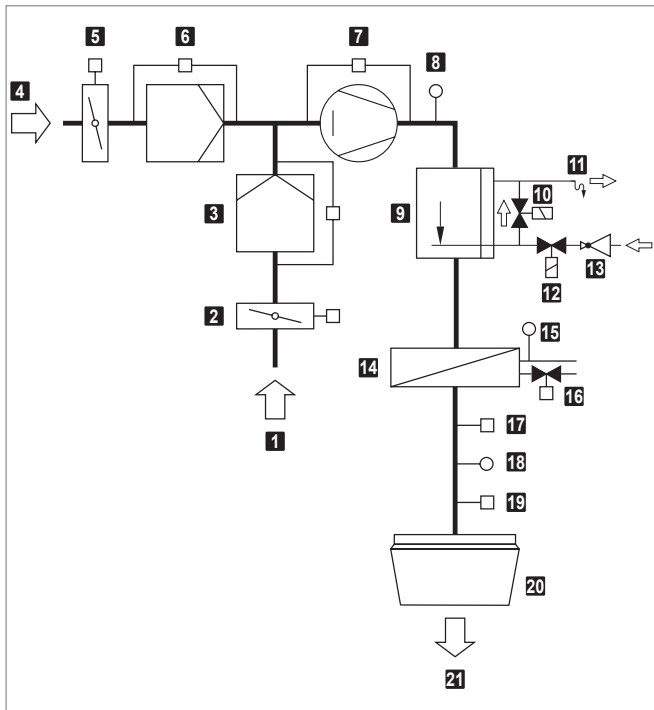
Jedinice su opremljene isparivačkim hladnjakom za izravno adijabatsko hlađenje struje dovedenog zraka. Ovo značajno poboljšava klimu unutar prostorije tijekom vrućih dana.

### Konstrukcija i rad

U jedinicu su ugrađene slijedeće komponente:

- Isparivački hladnjak koji se sastoji od kontaktnog ovlaživača, sustava za distribuciju vode i ladice za sakupljanje
- Adijabatski dovodni ventil
- Adijabatski ispusni ventil
- Ispust vode
- Ulaz cijevi za dovod vode u podkrovnoj jedinici

Ventil za smanjenje tlaka za ugradnju na licu mjesta u krovnu jedinicu dostupan je kao opcija.



- 1 Odvedeni zrak
- 2 Recirkulacijska žaluzina s izvršnim motorom
- 3 Filter odvedenog zraka sa sklopkom diferencijalnog tlaka
- 4 Svježi zrak
- 5 Žaluzina svježeg zraka s izvršnim motorom
- 6 Filter svježeg zraka sa sklopkom diferencijalnog tlaka
- 7 Ventilator s nadzorom protoka zraka
- 8 Osjetnik promješanog zraka (temperatura i vlaga)
- 9 Kontaktni ovlaživač
- 10 Adijabatski ispusni ventil
- 11 Sifon
- 12 Adijabatski dovodni ventil
- 13 Ventil za smanjenje tlaka (opcija 'AV')
- 14 Izmjenjivač grijanja
- 15 Osjetnik temperature povrata
- 16 Regulacijski ventil s izvršnim motorom (opcija)
- 17 Kontroler zaštite od smrzavanja
- 18 Osjetnik temperature dovedenog zraka
- 19 Izvršni motor Air-Injectora
- 20 Air-Injector
- 21 Dovedeni zrak

Slika 22: Funkcionalni dijagram

Tehnički podaci

Učin hlađenja					
$t_M$	$RH_M$	$Q_{sen}$	$t_S$	$RH_S$	$V_W$
°C	%	kW	°C	%	l/h
28	60	12.3	22.7	93.9	17.7
	50	15.8	21.3	91.6	22.8
	40	19.5	19.7	88.9	28.1
30	60	12.9	24.5	94.1	18.6
	50	16.6	22.9	91.9	23.9
	40	20.5	21.3	89.1	29.6
32	60	13.5	26.2	94.2	19.5
	50	17.4	24.6	92.1	25.1
	40	21.6	22.8	89.4	31.1
34	60	14.1	28.0	94.3	20.3
	50	18.2	26.2	92.3	26.2
	40	22.6	24.4	89.6	32.6
36	60	14.6	29.8	94.2	21.0
	50	19.0	27.9	92.3	27.3
	40	23.6	25.9	89.8	34.0

Legenda:

- $t_M$  = Temperatura promješanog zraka
- $RH_M$  = Relativna vlaga promješanog zraka
- $Q_{sen}$  = Osjetni učin hlađenja
- $t_S$  = Temperatura dovedenog zraka
- $RH_S$  = Relativna vlaga dovedenog zraka
- $V_W$  = Potrošnja vode

Tablica 35: Učin hlađenja TopVent® SH-9 jedinice s adijabatskim hlađenjem

Ograničenja primjene			
Temperatura promješanog zraka	min.	°C	10
	max.	°C	60
Relativna vlaga promješanog zraka	min.	%	5
	max.	%	85

Tablica 36: Ograničenja primjene TopVent® SH-9 jedinice s adijabatskim hlađenjem

Priključak vode		
Protok	l/h	250 ± 20 %

Tablica 37: Protok vode za TopVent® SH-9 jedinice s adijabatskim hlađenjem

Protok zraka		Grijanje	Hlađenje
Nominalni protok zraka	m³/h	9000	7000
Pokrivena površina poda	m²	946	661

Tablica 38: Protok zraka TopVent® SH-9 jedinice s adijabatskim hlađenjem

Razina buke		SH-9C	
		vani	unutra <sup>1)</sup>
Razina zvučnog tlaka (na udaljenosti od 5 m) <sup>2)</sup>	dB(A)	59	50
Ukupna razina zvučne snage	dB(A)	81	72

<sup>1)</sup> s udjelom svježeg zraka od 10 %  
<sup>2)</sup> s hemisferičnim širenjem u prostoriji sa slabom refleksijom

Tablica 39: Razina buke TopVent® SH-9 jedinice s adijabatskim hlađenjem

## 7.9 Hidralička grupa prigušnog kruga

Za jednostavniju ugradnju, TopVent® jedinice dostupne su s predinstaliranim hidrauličkim setom za prigušni krug. Set se sastoji od sljedećih dijelova:

- Ugrađeno i ožičeno u krovnoj jedinici, po jedan za ogrjevni i rashladni krug:
  - Tlačno neovisni regulacijski ventil za preciznu kontrolu temperature s digitalno konfigurabilnim, proporcionalnim izvršnim motorom
  - Kuglasti ventil
  - Automatska odzraka
- Ugrađeno u potkrovnoj jedinici za priključak na distribucijsku mrežu:
  - Predinstaliran orebreni cjevovod kroz priključni modul.

## 7.10 Kontrola pumpe

Umjesto prigušnog kruga, u sustav se može ugraditi i miješajući ili ubrizgavajući krug.

Obratite pozornost na sljedeće:

- Miješajući ventili, ali i pumpe u krugu grijanja/hlađenja upravljaju se direktno iz upravljačkog bloka.
- Stezaljke za spajanje miješajućih ventila i pumpi nalaze se u priključnoj kutiji.
- Ugradite automatski odzračnik u krovnoj jedinici na najvišoj točki priključnog cjevovoda.
- Osjetnik temperature povrata je pred-ugrađen u tvornici.
- Provjerite jesu li ventili i pumpe koji ispunjavaju sljedeće zahtjeve osigurani na licu mjesta.

### Zahtjevi za miješajuće ventile

- Koristite 3-pute miješajuće ventile sa sljedećim karakteristikama protoka:
  - Jednakopostotni upravljački odziv
  - Linearna premosnica
- Autoritet ventila mora biti  $\geq 0.5$ .
- Maksimalno vrijeme odziva ventila je 45 s.
- Izvršni motor ventila mora biti kontinuiran, tj. pomak se mijenja proporcionalno upravljačkom naponu (0...10 VDC ili 2...10 VDC).
- Izvršni motor ventila mora biti s pozicijskim odzivom (0..10 V DC ili 2..10 V DC).
- Maksimalna potrošnja električne energije je 20 VA.
- Ugradite ventil blizu jedinice (maks. udaljenost 2 m)

### Zahtjevi za pumpe

- Napon .....230 V AC
- Jakost struje...sve do 4.0 A

### Zahtjevi za prekretno ventile

Koristite prekretno ventile koji zadovoljavaju sljedeće karakteristike za grijanje i hlađenje u 2-cijevnom sustavu:

- 3-puti prekretni ventili
- Napajanje 24 V AC
- 1-žilna ON/OFF kontrola (0/24 V AC)
- Odziv položaja preko graničnih prekidača (0°/90°)
- Potrošnja električne energije:
  - maks. 44 VA (TopTronic® C sustav regulacije)
  - maks. 13 VA (TopTronic® C sustav regulacije za TopVent® C-SYS)

### 7.11 Krovni okvir

Za jednostavniju ugradnju TopVent® jedinica u krov, kao pribor dostupni su krovni okviri. Krovni okviri sastoje se od 4 nosive bočne stijenke izrađene od pocinčanog čeličnog lima s pričvrstnim šinama za krovnu foliju.

### 7.12 Zaštitni poklopac

Za zaštitu dovoda svježeg zraka od jakih vjetrova i snježnih padalina, za TopVent® jedinice za dovod zraka kao dodatna oprema dostupni su zaštitni poklopci.

## 8 Transport i ugradnja



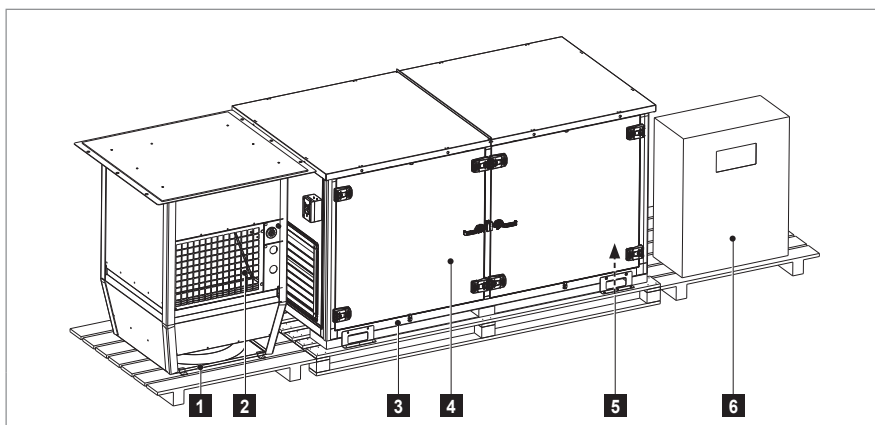
### Oprez

Opasnost od ozljeda zbog nepravilnog rukovanja. Transport, sastavljanje i ugradnju smiju izvoditi samo stručnjaci. Pridržavajte se sigurnosnih propisa i propisa o sprječavanju nezgoda.

### 8.1 Opseg isporuke

Opseg isporuke uključuje:

- TopVent® jedinicu, isporučenu u 2 dijela na paletama (krovnna jedinica, podkrovnna jedinica)
- Pribor (transportni ankeri, materijal za ugradnju, osjetnik temperature)
- Opcijske komponente



- |   |                                   |
|---|-----------------------------------|
| 1 | TopVent® podkrovnna jedinica      |
| 2 | Rešetka odvedenog zraka           |
| 3 | TopVent® krovnna jedinica         |
| 4 | Pristupna vrata ventilatoru       |
| 5 | Džep s crtežima, natpisna pločica |
| 6 | Zonski kontrolni ormar            |

Slika 23: Isporuca dijelova na paletama

### Pribor

Sljedeće komponente isporučuju se odvojeno:

- Transportni ankeri za podizanje podkrovnne jedinice (2 komada po narudžbi, u prvoj krovnnoj jedinici, u kartonskoj kutiji iza pristupnih vrata ventilatoru)
- Vijci za sastavljanje jedinica (u prvoj krovnnoj jedinici, u kartonskoj kutiji iza pristupnih vrata ventilatoru)
- Upute za rukovanje i CE izjava o sukladnosti (1 komad po narudžbi, u prvoj krovnnoj jedinici, u kartonskoj kutiji iza pristupnih vrata ventilatoru)
- Razupore za zaštitu kod prenošenja krovnih jedinica (4 komada po narudžbi, u prvoj krovnnoj jedinici)
- Električna shema (u džepu s crtežima)
- Osjetnik temperature svježeg zraka i osjetnik temperature zraka u prostoriji (u zonskom kontrolnom ormaru)
- TopVent® CC, SC: Osjetnik temperature povrata (predožičen u tvornici, pričvršćen uz izmjenjivač)

### Opcije

Sljedeće dodatne komponente zasebno se isporučuju:

- Krovni okvir
- Dodatni osjetnici sobne temperature, kombinirani osjetnici kvalitete zraka u prostoriji, temperature i vlažnosti (u zonskom kontrolnom ormaru)
- 2 nazuvice za distribuciju zraka (iza rešetke za odvedeni zrak)
- Zaštitni poklopac
- Ventil za smanjenje tlaka (u krovnnoj jedinici)

**Priprema**

- Za istovar koristite viličar s dovoljno dugom vilicom (najmanje 1,8 m).
- Provjerite usklađenost pošiljke s isporukom i potvrdom narudžbe kako biste bili sigurni da je potpuna. Nedostajuće dijelove i sva oštećenja odmah prijavite u pisanom obliku.
- Za isporuke s više od jedne jedinice:
  - Provjerite odgovaraju li ispravne komponente jedinice provjerom brojeva jedinica.

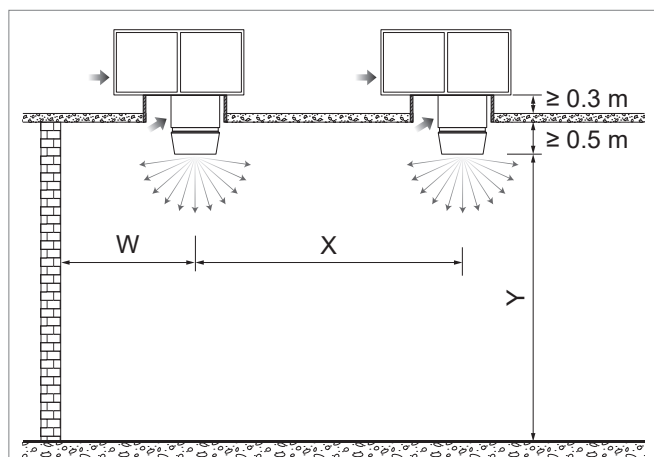
**8.2 Skladištenje**

Ako jedinicu ne ugrađujete odmah:

- Uklonite foliju za pakiranje kako biste izbjegli kondenzaciju vodene pare.
- Pohranite jedinicu u suhu prostoriju bez prašine.
- Održavajte temperaturu skladištenja između  $-30^{\circ}\text{C}$  i  $+50^{\circ}\text{C}$ .
- Izbjegavajte preduga skladištenja. Nakon skladištenja dužeg od 1 godine:
  - Prije ugradnje jedinice provjerite da li se ležajevi ventilatora glatko kreću.

### 8.3 Zahtjevi za mjesto ugradnje

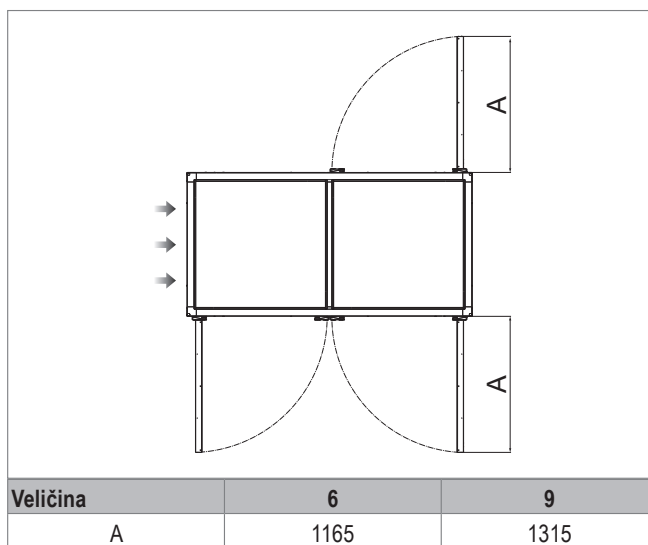
- Provjerite ima li krov dovoljan kapacitet nosivosti i odgovara li krovšte specifikacijama iz priručnika za projektiranje.
- Postavite jedinice u skladu s rasporedom sustava. Pritom se pobrinite za to da su jedinice ispravno usmjerene jedna prema drugoj, pridržavajući se uputa o najmanjim i najvećim udaljenostima i pravilno postavite priključke izmjenjivača.
- Mora postojati mogućnost slobodnog pristupa svim otvorima za ulaz i izlaz zraka. Mlaz dobavnog zraka mora se neometano i slobodno širiti.
- Mora postojati mogućnost jednostavnog pristupa pristupnim vratima i mora postojati dovoljno prostora za radove na održavanju.
- Jedinice za dovod zraka moraju uvlačiti svježi zrak kroz zaklopku svježeg zraka, te vodite računa da:
  - Ne ometaju ga otvori za otpadni zrak, dimnjaci ili slično
  - Krovni okvir izdiže se najmanje 300 mm od krova



Tip jedinice			CH, CC, CHC		SH, SC, SHC	
	Veličina jedinice		6	9	6	9
Visina postavljanja Y	maks. <sup>1)</sup>	m	Otprilike 9...25			
	min.	m	4	5	4	5
<b>Primjena s većim zahtjevima za udobnost</b>						
■ Udaljenost od zida W	maks.	m	12	15	12	15
	min.	m	6	7	6	7
■ Udaljenost među jedicama X	maks.	m	23	31	23	31
	min.	m	12	14	12	14
<b>Primjena s niskim zahtjevima za udobnost</b>						
■ Udaljenost od zida W	maks.	m	15	20	–	–
	min.	m	6	7	–	–
■ Udaljenost među jedicama X	maks.	m	30	41	–	–
	min.	m	12	14	–	–

1) Maksimalna visina postavljanja mijenja se ovisno o graničnim uvjetima (za vrijednosti vidi tablicu izlazne snage ili izračuna s programom odabira „HK-Select“)

Slika 24: Minimalne i maksimalne udaljenosti



Slika 25: Potreban prostor za otvaranje pristupnih vrata (dimenzije u mm)



## 8.4 Ugradnja



### Oprez

Opasnost od ozljeda uzrokovanih padanjem tereta i nepravilnim rukovanjem. Tijekom instalacije:

- Nosite osobnu zaštitnu opremu.
- Nemojte stajati pod visećim teretima.
- Koristite dizalice ili viličare s dovoljnom nosivošću.



### Oprez

Osigurajte prikladne zaštitne uređaje i pobrinite se da se jedinicama može lako pristupiti. Krov TopVent® jedinica nije prohodan.

### Priprema

- Jedinice se sastavljaju na razini krova. Provjerite jesu li vam sljedeće stavke za sastavljanje na raspolaganju:
  - Dizalica ili helikopter za sastavljanje na krovu.
  - Ljestve za pričvršćenje transportnih ankera
  - Oprema za podizanje (minimalna duljina užadi za podizanje: 2 m za podkrovnu jedinicu, 3 m za krovnu jedinicu).
  - Smjesa za brtvljenje krovnog okvira (npr. Sikaflex® 221)
  - Ljepilo za učvršćivanje vijka (npr. Loctite 243, srednje čvrstoće, topljivo)
- Krovna jedinica:
  - Uklonite folije za pakiranje s krovne jedinice.
- Podkrovna jedinica:
  - Uklonite folije za pakiranje s podkrovne jedinice.
  - Uklonite nosač za montažu ili drvene letve kojima je podkrovna jedinica pričvršćena za paletu.



### Napomena

Za jedinice bez unaprijed instaliranog hidrauličke grupe, može biti potrebno, ovisno o lokalnim uvjetima, ugraditi cjevovod u priključni modul čak i prije nego što se jedinica ugradi (pogledajte odjeljak 8.6).

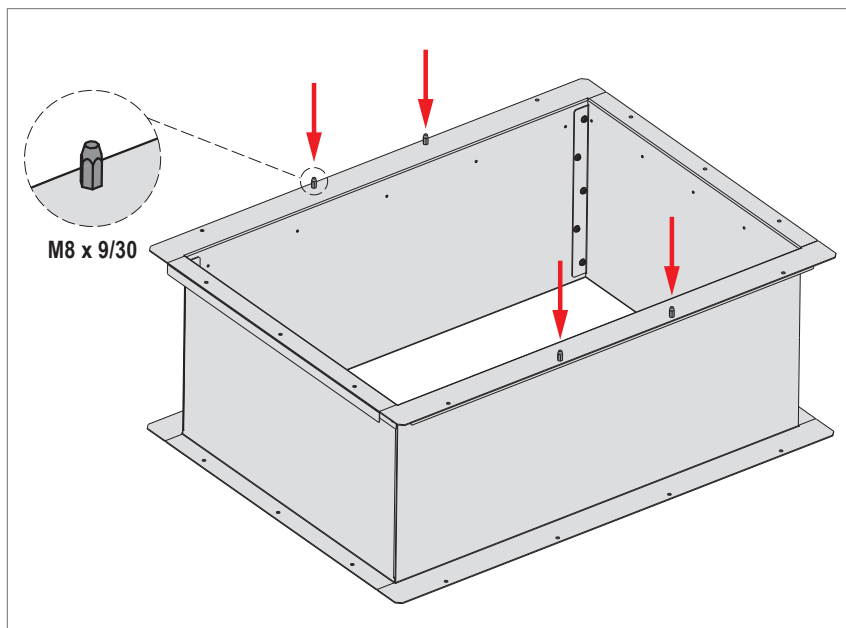


### Napomena

Za jedinice s adijabatskim hlađenjem, može biti potrebno, ovisno o lokalnim uvjetima, ugraditi cjevovod u priključni modul čak i prije nego što se jedinica ugradi (pogledajte odjeljak 8.6).

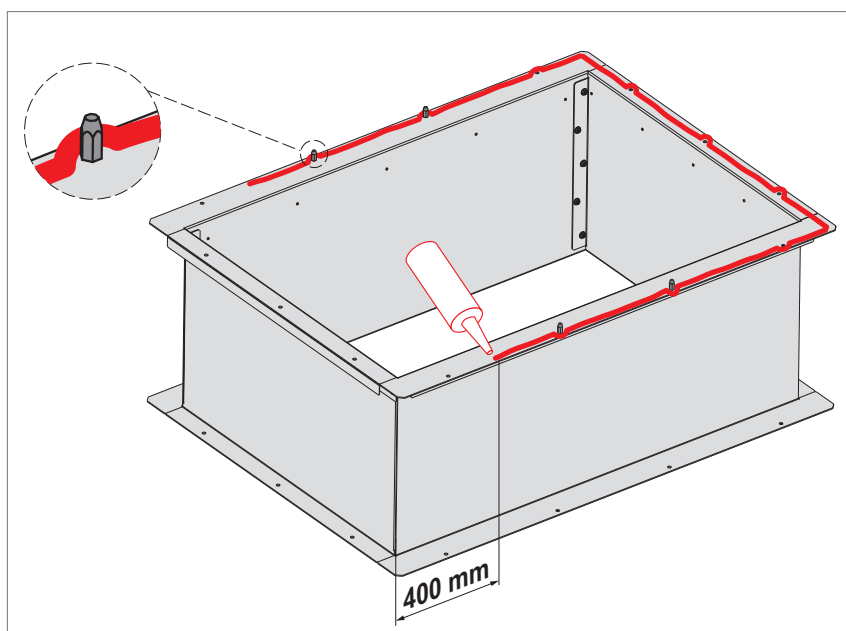
**Ugradnja podkrovne jedinice**

- Pričvrtite vijke s maticama za podešavanje M8 x 9/30 na krovni okvir.
  - Ne koristite podloške.



Slika 26: Vijci za podešavanje na krovnom okviru

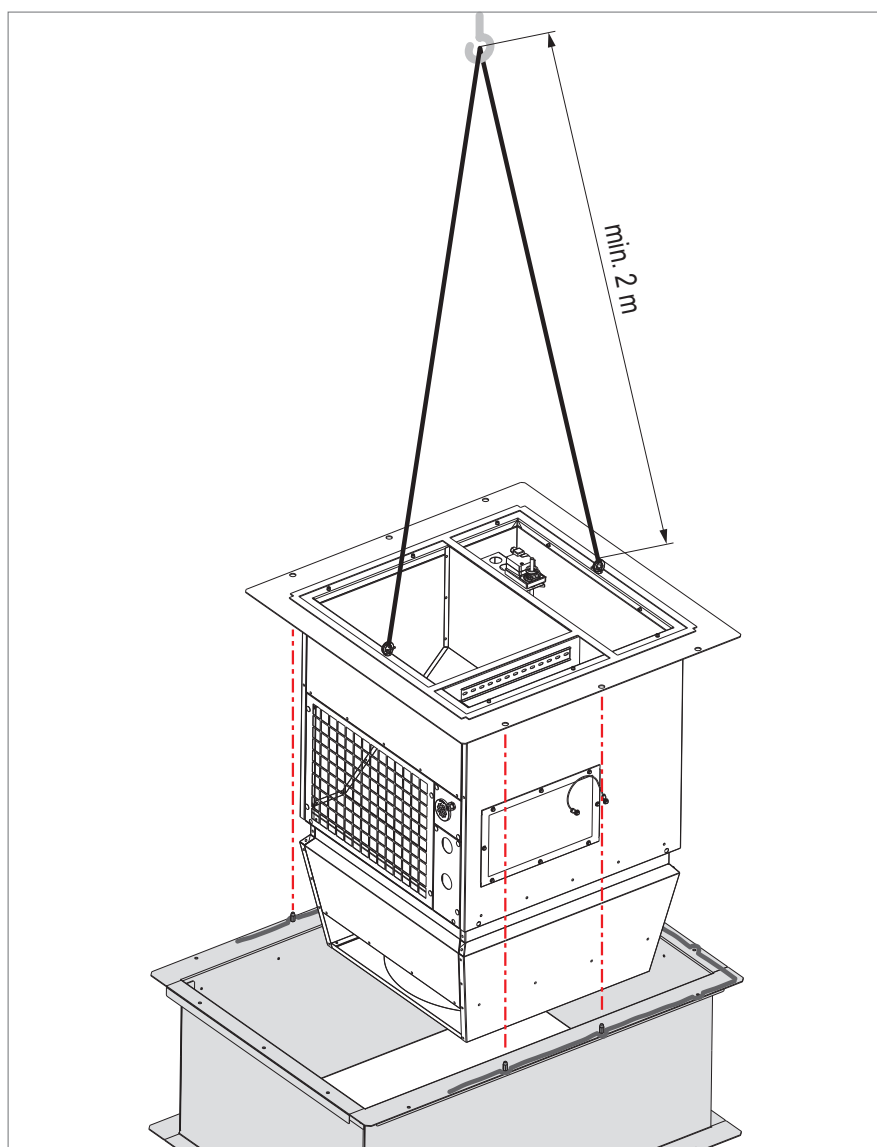
- Nanesite smjesu za brtvljenje na krovni okvir (pogledajte sliku 28):
  - Nanesite jednoliko smjesu za brtvljenje u ravnoj liniji blizu vanjskog ruba (maks. 20 mm udaljenosti od ruba).
  - Provuците brtvenu liniju oko vanjske strane rupa.



Slika 27: Nanošenje smjese za brtvljenje

**Ugradnja podkrovne jedinice**

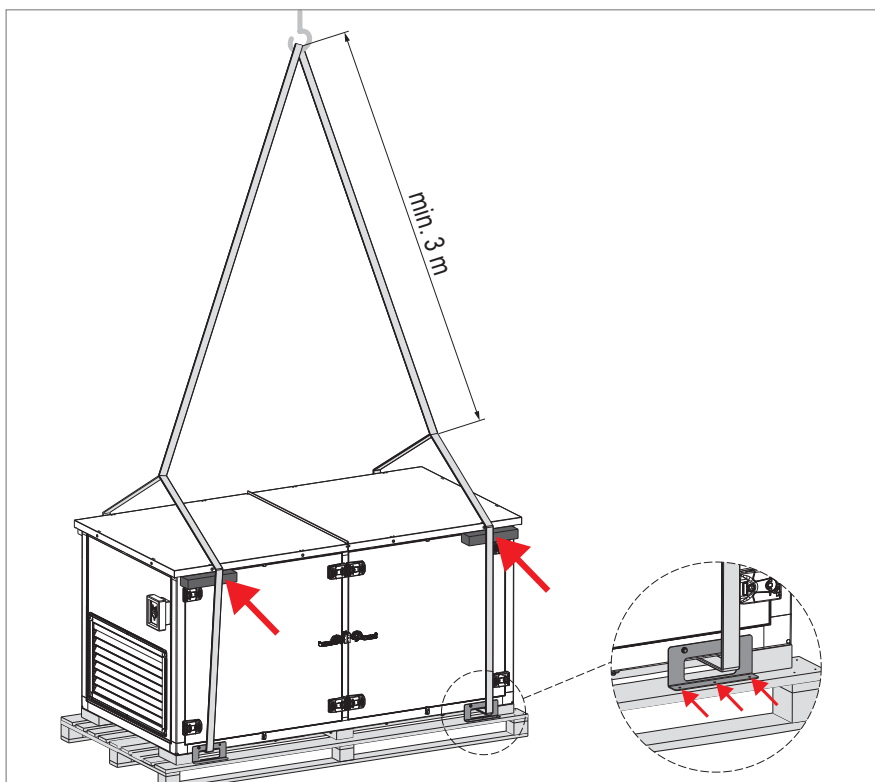
- Prikvačite isporučene transportne ankere na okvir podkrovne jedinice i pričvrstite podizni mehanizam.
  - Obratite pažnju na minimalnu duljinu užadi za podizanje (pogledajte sliku 29).
- Prenosite podkrovnu jedinicu na krovšte pomoću helikoptera ili kрана.
- Okrenite podkrovnu jedinicu na željenu poziciju.
- Podkrovnu jedinicu objesite na krovni okvir s gornje strane.
  - Vijci za podešavanje na krovnom okviru pomažu ispravno postavljanje.
- Provjerite traku za brtvljenje na pribornici priključnog modula. Po potrebi popravite brtve.
- Uklonite transportne ankere.



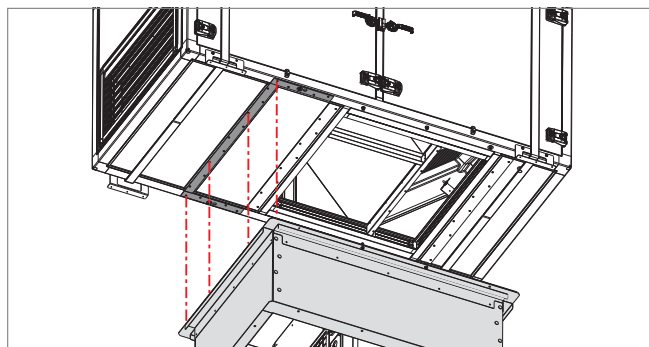
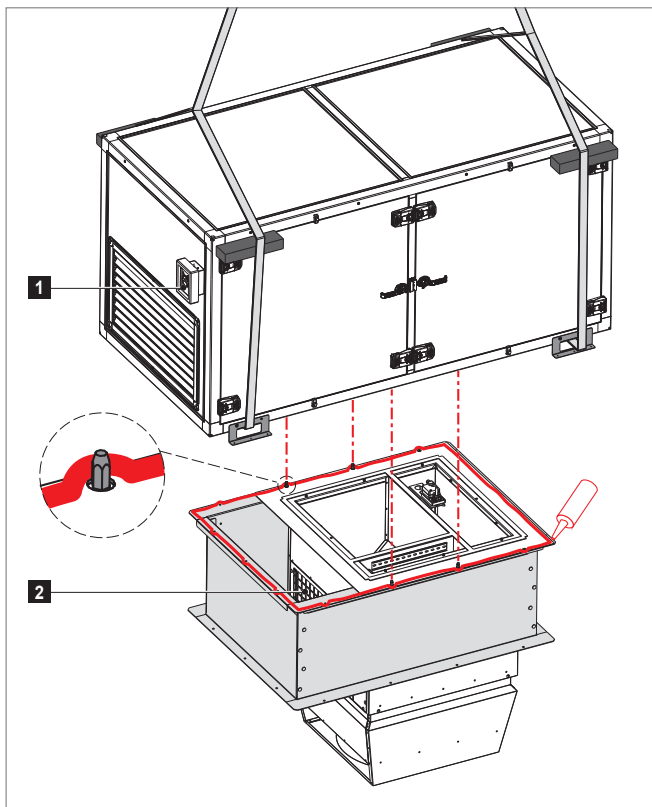
Slika 28: Vješanje podkrovne jedinice

**Ugradnja krovne jedinice**

- Otpustite kit za podizanje s palete.
- Pričvrstite opremu za podizanje (pogledajte sliku 30).
  - Obratite pažnju na minimalnu duljinu užadi za podizanje.
  - Zaštitite krov jedinice na 4 gornja kuta s razmaknicama koje se naslanjaju na okvir profila jedinice.
  - Provućite trake za podizanje kroz ušice kita za podizanje.
- Nanesite smjesu za brtvljenje na krovni okvir i na prirubnicu priključnog modula:
  - Nanesite jednoliku smjesu za brtvljenje u ravnoj liniji blizu vanjskog ruba (maks. 20 mm udaljenosti od ruba).
  - Provućite brtvenu liniju oko vanjske strane rupa.
- Transportirajte krovnu jedinicu na krov.
- Ispravno postavite krovnu jedinicu na podkrovnu jedinicu i postavite ih prema dole.
  - Revizijski prekidač za krovnu jedinicu i rešetka za odvod zraka podkrovne jedinice nalaze se na istoj strani.
  - Vijci za podešavanje na krovnom okviru služe za ispravno pozicioniranje.
- Pričvrstite krovnu jedinicu na krovni okvir:
  - Upotrijebite isporučene M8 x 30 vijke i podloške.
  - Moment 20 Nm
  - Osigurajte navojni priključak ljepljivom za učvršćivanje vijaka (npr. Loctite 243, srednje čvrstoće, topljivo)
- Uklonite kit za podizanje.
  - Odvijte kit za podizanje.
  - Sačuvajte kit za podizanje za kasnije rastavljanje jedinica na kraju njihovog životnog vijeka.
  - Vratite vijke na jedinicu.

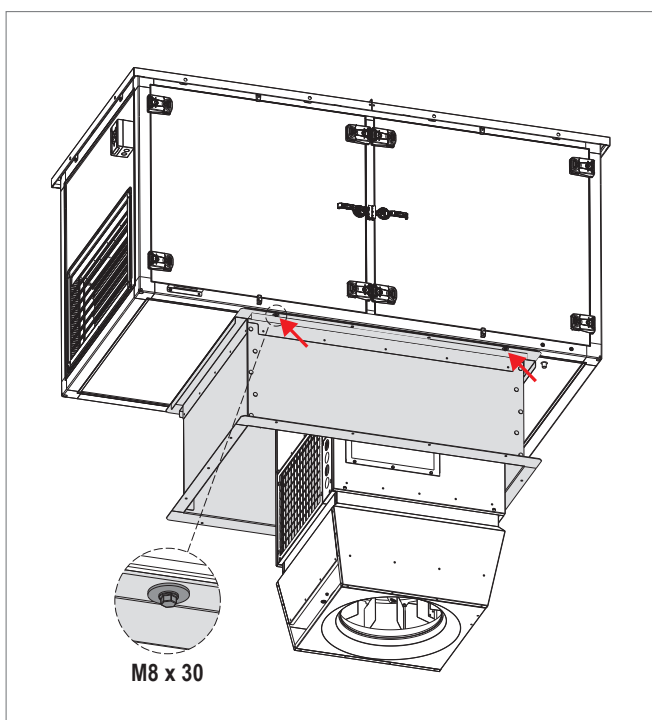


Slika 29: Podizanje krovne jedinice



- 1 Glavna sklopka
- 2 Rešetka za odvedeni zrak

Slika 30: Nanošenje smjese za brtvljenje i pozicioniranje na krovni okvir

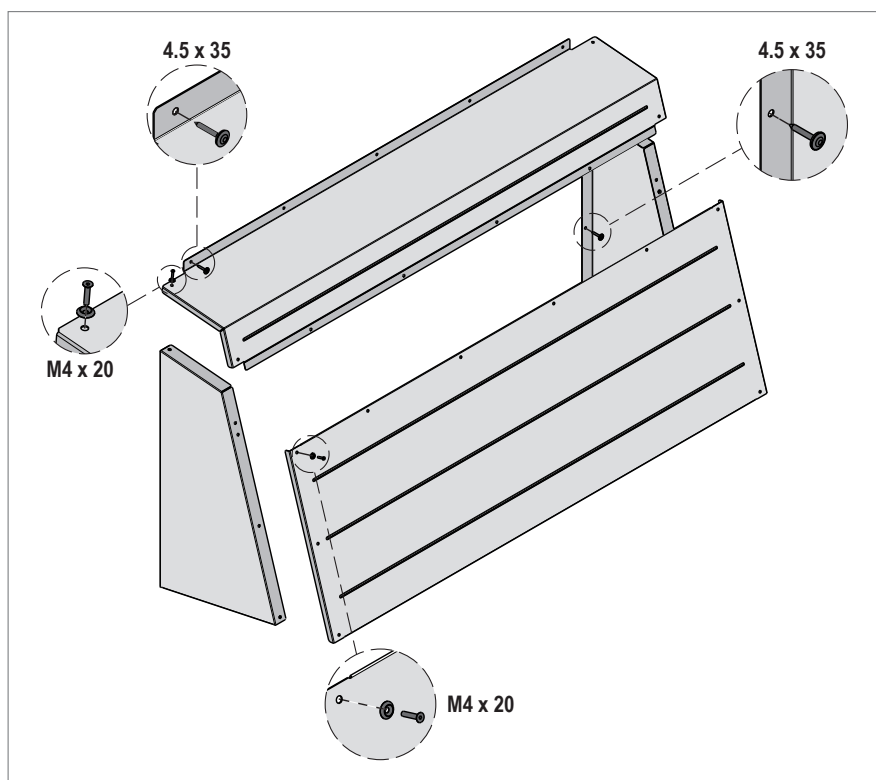


Slika 31: Navojni priključak

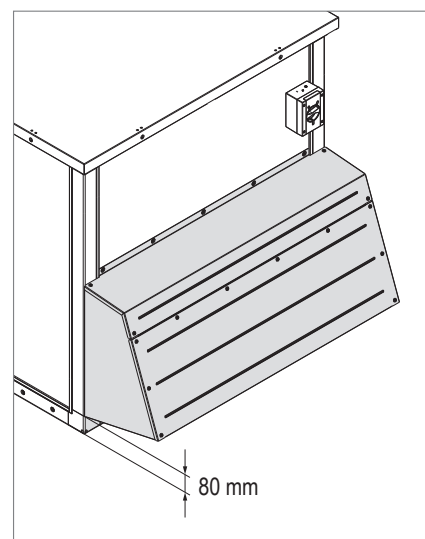
**Ugradnja zaštitnog poklopca**

Zaštitni poklopac za ulaz svježeg zraka (opcija) isporučuje se odvojeno, sastoji se od 2 bočne ploče i 2 pokrovne ploče. Mora se ugraditi na jedinicu na mjestu ugradnje. Materijal za ugradnju je osiguran. Nastavite kako slijedi:

- Pričvrstite gornju pokrovnu ploču na dvije bočne ploče.
  - Koristite M4 x 20 upuštene vijke s podloškama (4 x).
- Pričvrstite sklop na krovnu jedinicu.
  - Koristite 4.5 x 35 Spengler vijke s podloškama (11 x).
- Pričvrstite prednju pokrovnu ploču.
  - Koristite M4 x 20 upuštene vijke s podloškama (10 x).



Slika 32: Ugradnja zaštitnog poklopca



Slika 33: Zaštitni poklopac ugrađen na jedinicu

## 8.5 Spajanje zračnih kanala

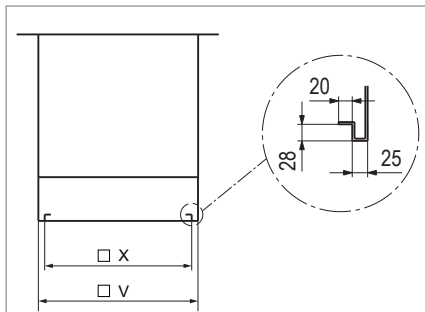


### Pažnja

Opasnost od oštećenja jedinica. Jedinica ne smije biti podvrgnuta težini kanala. Ovjesite kanale sa stropa ili ih poduprite na podu.

### TopVent® jedinice u izvedbi bez Air-Injectora

- Spojite TopVent® jedinice u izvedbi bez Air-Injectora na kanal za zrak na mjestu ugradnje.

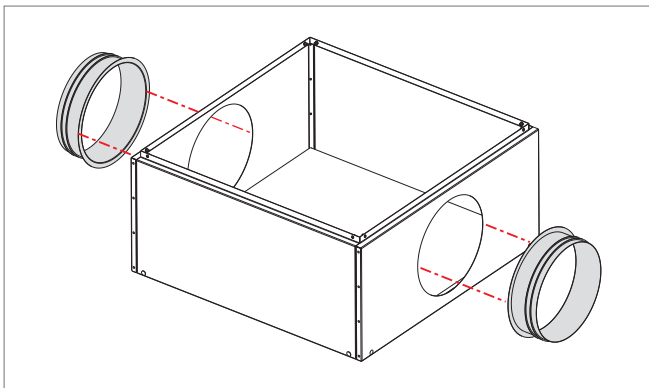


Veličina		6	9
X	mm	850	1050
V	mm	900	1100

Tablica 40: Dimenzije priključaka kanala za dovod zraka (u mm)

### TopVent® jedinice s distribucijskom kutijom

- Ugradite nazuvice na kućište za distribuciju zraka sa 6 samonareznih vijaka za svaku.
- Priključite TopVent® jedinice s kućištem za distribuciju zraka na kanal za zrak na mjestu ugradnje.



Slika 34: Ugradnja nazuvica

## 8.6 Hidraulička instalacija

### Hidraulička instalacija za jedinice bez predinstalirane hidrauličke grupe

Priključne točke za cijevnu instalaciju na mjestu ugradnje nalaze se u krovnoj jedinici, iza pristupnih vrata hidrauličkog priključka. Cjevovod kroz jedinicu mora biti instaliran na mjestu ugradnje. Preporučamo korištenje savitljivih orebrenih cijevi.

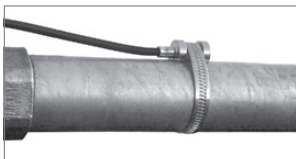


#### Napomena

Postavite cjevovod kroz priključni modul prije montaže jedinice na krov ako je instalacijskom poklopcu u priključnom modulu nemoguće ili mu je teško pristupiti kada je jedinica ugrađena.

Molimo obratite pozornost na slijedeće:

- Spojite izmjenjivač grijanja ili hlađenja u skladu s hidrauličkom shemom.
- Ugradite automatski odzračni ventil u krovnu jedinicu na najvišoj točki cjevovoda.
- TopVent® CC, SC: Ugradite isporučeni osjetnik temperature povratnog voda:
  - Ugradite osjetnik na povratni vod, odmah nakon navojnog priključka.
  - Osjetnik pričvrstite pomoću stezne trake.
  - Izolirajte osjetnik.



Slika 36: Osjetnik temperature povratnog voda

- Ovisno o lokalnim uvjetima, provjerite jesu li potrebni kompenzatori za linijsko temperaturno širenje polaznih i povratnih vodova i/ili su za jedinice potrebni fleksibilni priključci.
- Izolirajte hidrauličke cjevovode.
- Hidraulički izbalansirajte cjevovod za pojedinačne jedinice unutar kontrolne zone kako biste osigurali ravnomjernu distribuciju.



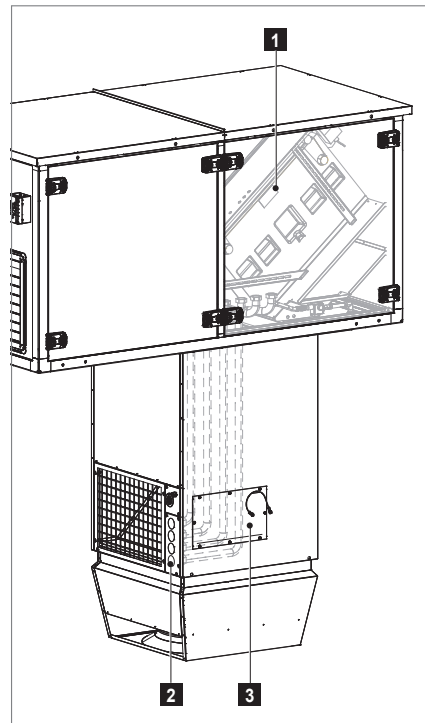
#### Oprez

Opasnost od oštećenja jedinica. Na izmjenjivač nemojte vješati nikakva opterećenja, npr. preko cjevovoda polaza ili povrata.



#### Oprez

Opasnost od kvarova. Odvajač kondenzata u jedinicama za hlađenje radi samo dok ventilator radi. Rashladna tvar ne smije cirkulirati u izmjenjivaču kada je jedinica isključena.



1 Pristupna vrata hidrauličkog priključka

2 Otvori za cjevovod (Ø 55 mm)

3 Poklopac za instalaciju

Slika 35: Hidraulički priključak



### Hidraulička instalacija za jedinice s predinstaliranom hidrauličkom grupom za prigušni krug (opcija)

Grupa hidrauličkog prigušnog kruga već je ugrađena u jedinicu. Priključna mjesta za cijevnu mrežu na mjestu ugradnje nalaze se na priključnom modulu.

Molimo obratite pozornost na slijedeće:

- Međusobno spojite cjevovode krovne i podkrovne jedinice.
- Spojite izmjenjivač grijanja ili hlađenja u skladu s hidrauličkom shemom.
- Ovisno o lokalnim uvjetima, provjerite jesu li potrebni kompenzatori za linijsko temperaturno širenje polaznih i povratnih vodova i/ili su za jedinice potrebni fleksibilni priključci.
- Izolirajte hidrauličke cjevovode.



#### Opres

Opasnost od kvarova. Odvajač kondenzata u jedinicama za hlađenje radi samo dok ventilator radi. Rashladna tvar ne smije cirkulirati u izmjenjivaču kada je jedinica isključena.

### Podešavanje regulacijskog ventila

- Pročitajte vrijednosti postavki za regulacijski ventil iz donje tablice i na ventilu postavite potrebnu količinu protoka pod punim opterećenjem:

Size	Flow in l/h													
6 DN 40	1000	1240	1530	1840	2200	2570	3020	3450	3960	4550	5200	5800	6500	
9 DN 50	2150	2640	3220	3790	4430	5150	5990	6870	7800	8790	9740	10600	11200	
Position	0.8	0.9	1.0	1.1	1.2	1.3	1.4	1.5	1.6	1.7	1.8	1.9	2.0	

Tablica 41: Protok kod pojedinih pozicija i potpuno otvorenog ventila

Podešavanje	Odvajanje
<ul style="list-style-type: none"> <li>■ Uklonite izvršni motor.</li> <li>■ Okrenite prsten za podešavanje do željene vrijednosti (npr. 1.3).</li> </ul>	<ul style="list-style-type: none"> <li>■ Uklonite izvršni motor.</li> <li>■ Okrenite prsten za podešavanje u smjeru kazaljke na satu do kraja (pozicija 0 ±0.3).</li> </ul>

### Hidraulička instalacija jedinica s adijabatiskim hlađenjem (opcija)

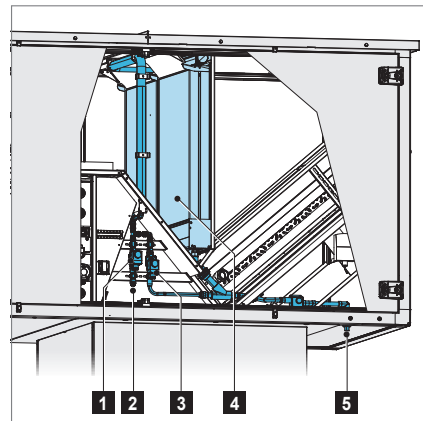
Priključna točka za dovod vode nalazi se u krovnoj jedinici, iza pristupnih vrata hidrauličkog priključka. Cjevovod kroz jedinicu mora biti instaliran na mjestu ugradnje. Preporučamo korištenje fleksibilne orebrene cijevi.



#### NApomena

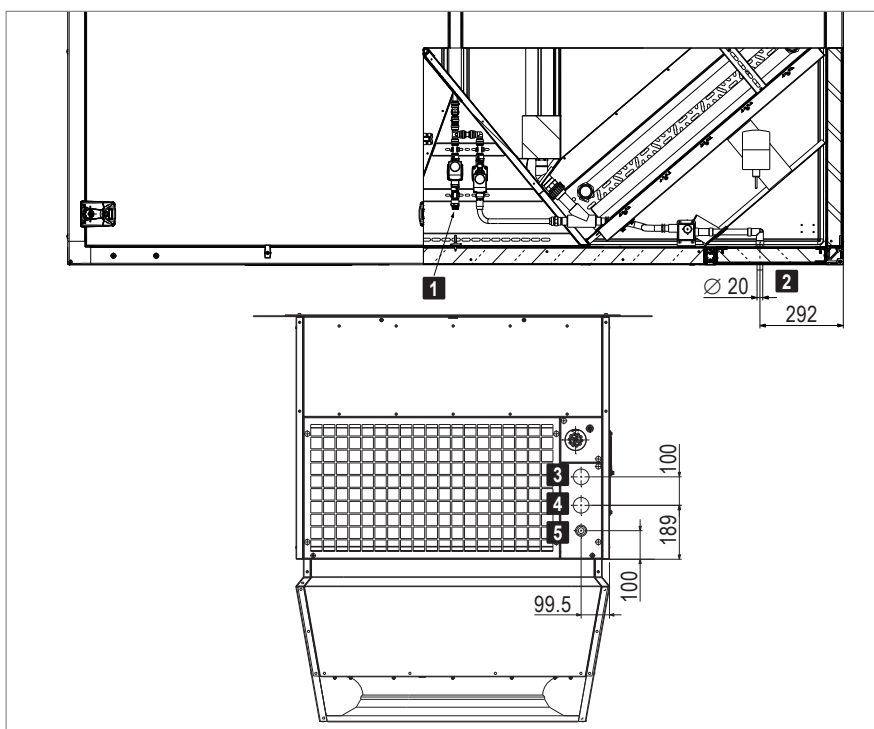
Postavite cjevovod kroz priključni modul prije montaže jedinice na krov ako je instalacijskom poklopcu u priključnom modulu nemoguće ili mu je teško pristupiti kada je instaliran.

- Postavite cjevovod kroz jedinicu, kuglasti ventil i, ako je potrebno, ventil za smanjenje tlaka.
- Provedite ispitivanje nepropusnosti i izolirajte dovoda vode.
- Spojite odvodni cjevovod na sustav otpadnih voda.



- 1 Adijabatiski dovodni ventil
- 2 Priključak dovoda vode
- 3 Adijabatiski odvodni ventil
- 4 Isparivački hladnjak
- 5 Odvod vode

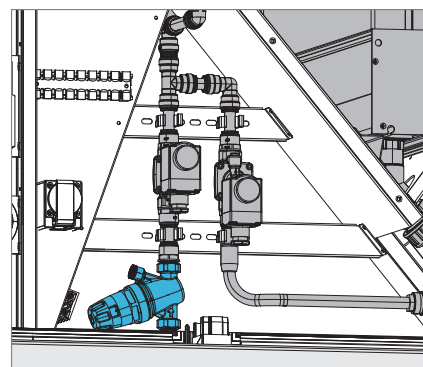
Slika 37: TopVent® SH jedinica s adijabatiskim hlađenjem



- 1 Priključak dovoda voden 1/2" (vanjski navoj)
- 2 Odvod vode
- 3 Povrat kruga grijanja
- 4 Povrat kruga grijanja
- 5 Ulaz cjevovoda za dovod vode Ø 12...24 mm

Masa opremet: 40 kg

Slika 39: Dimenzije i mase (u mm)



Slika 38: Ventil za smanjenje tlaka ugrađen u krovnu jedinicu

Zabilježite slijedeće:

- Koristite vodovodnu vodu koja zadovoljava sljedeće specifikacije:

Kvaliteta vode		
pH vrijednost	–	6.5 - 8.2
Električna vodljivost	μS/cm	< 500
Koncentracija klorida	ppm Cl <sup>-</sup>	< 50
Koncentracija sulfata	ppm SO <sub>4</sub> <sup>2-</sup>	< 90
Ryznar Indeks Stabilnost (RSI)	–	> 6
Jedinice koje stvaraju kolonije (CFU)	CFU/ml	< 10 <sup>2</sup>

Table 42: Zahtjevi za kvalitetu vode



#### Pažnja

Korištenje demineralizirane ili deionizirane vode može uzrokovati oštećenje ventilacijske jedinice.

- Osigurajte stalnu opskrbu vodom od 250 litara na sat (tolerancija ± 20 %). Kompenzirajte promjene tlaka u opskrbenj mreži s ventilom za smanjenje tlaka ili regulacijskim ventilom.
  - Ako je brzina protoka vode previsoka, kapljice se mogu nositi zajedno s protokom zraka.
  - Ako je protok vode nedovoljan, to će negativno utjecati na rad i skratiti će se životni vijek kontaktnog ovlaživača zraka.
- Konstantan dotok vode sprječava stvaranje kamenca i odnosi zagađivače. Voda ne cirkulira u jedinici; voda koja nije isparila kontinuirano otječe kroz odvodnu cijev.

## 8.7 Električna instalacija



### Opresz

Opasnost od strujnog udara. Električnu instalaciju smije izvesti samo kvalificirani električar.

Obratite pozornost na sljedeće napomene:

- Pridržavajte se svih važećih propisa (npr. EN 60204-1).
- Odaberite kabele poprečnih presjeka u skladu s tehničkim propisima.
- Signalne i BUS kabele provedite odvojeno od kabela za napajanje.
- Sustav zaštite od udara groma za jedinice i za cijelu građevinu moraju isprojektirati i izvesti stručnjaci
- Osigurajte opremu za zaštitu od preopterećenja na lokaciji na priključku zonskog upravljačkog ormara.
- Izvedite električnu instalaciju u skladu sa shemom spajanja.
- Osigurajte sve spojeve tako da ne budu labavi.
- Pri ugradnji kabela, obratite pažnju na sljedeće napomene:
  - Pričvrstite kabele na mjesto pomoću nosača za kabele i kabelskih vezica ili kabelskih vodova/kanala.
  - Koristite slijepu zakovicu
  - Bušite rupe s maksimalnim promjerom od Ø 5 mm.
  - Maksimalna dubina bušenja je 10 mm. Koristite svrdlo s graničnikom.
  - Maksimalno opterećenje koje proizlazi iz držača kabela i vodilica kabela je 10 kg.
  - Svi pristupni paneli moraju se lako ukloniti.
  - Ne bušite rupe u priključnom modulu oko kablenskog kanala koji vodi do krovne jedinice.

### TopVent® jedinica s TopTronic® C

- Spojite napajanje na upravljačku kutiju jedinice.
- Spojite zonski bus na upravljačku kutiju jedinice.
- Spojite okvir jedinice s elektrodom temeljnog uzemljenja i pričvrstite naljepnicu za uzemljenje.
- Spojite izvršni motor Air-Injectora.
  - Kabel od priključne kutije jedinice do izvršnog motora unaprijed je ugrađen u krovnu jedinicu.
- Spojite kabel izvršnog motora Air-Injectora na priključnu kutiju jedinice.
- Spojite kabel regulacijskog(ih) ventila na priključnu kutiju jedinice.

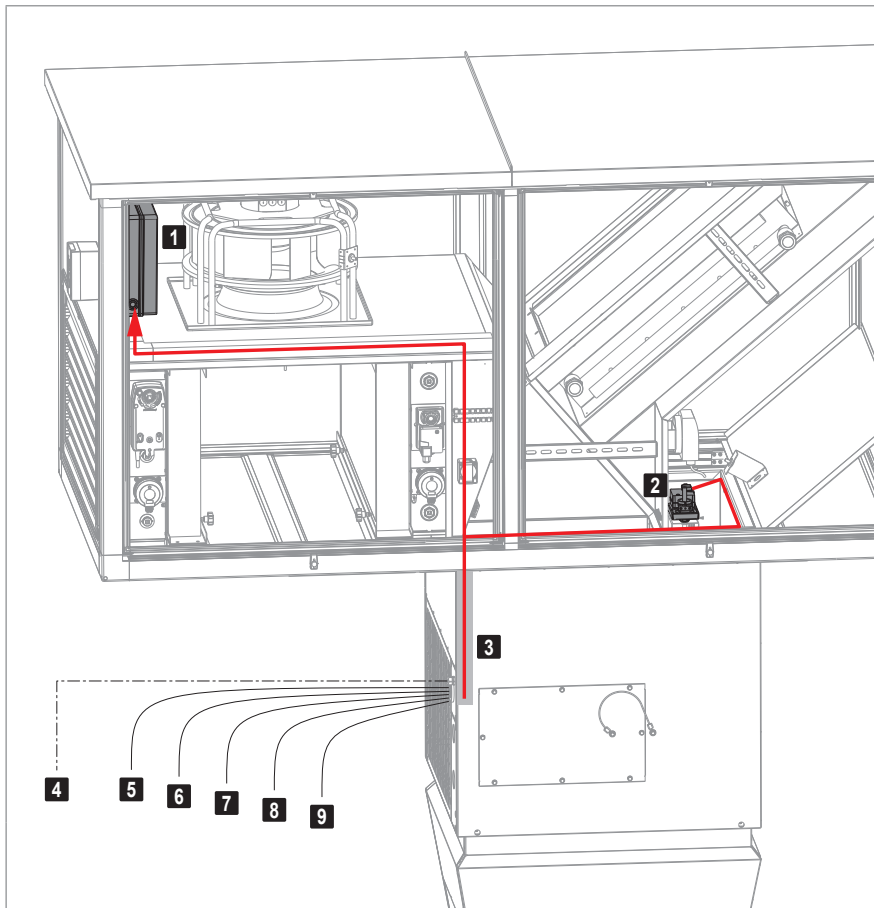


### Napomena

U jedinicama s opcijom 'hidrauličke grupe', regulacijski ventili su instalirani i ožičeni u tvornici.

### TopVent® opcije

- Ubrizgavajući sustav:
  - Spojite kabele pumpe(i) i ventila na priključnu kutiju jedinice.
- TopVent® CH, CC:
  - Spojite kabel kontakta vrata na priključnu kutiju jedinice.
- TopVent® SH, SC, SHC:
  - Spojite kabel signala za isključenje uslijed hitnog slučaja (Prisilno isključenje) na priključnu kutiju jedinice.



- |   |  |
|---|--|
| 1 | Priključna kutija jedinice                         |
| 2 | Izvršni motor Air-Injector                         |
| 3 | Kanal za kabele u priključnom modulu               |
| 4 | Napajanje  |
| 5 | Zonski bus   |
| 6 | Regulacijski ventil(i)                             |
| 7 | Pumpa(e) (opcija)                                  |
| 8 | Kontakt vrata (opcija TopVent® CH, CC)             |
| 9 | Prisilno isključenje (opcija TopVent® SH, SC, SHC) |

Slika 40: Priključi električnih vodova na mjestu ugradnje

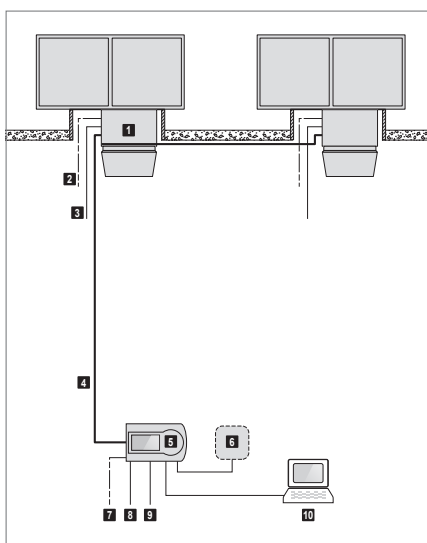
### Osjetnici temperature

Osjetnik temperature zraka u prostoriji i osjetnik temperature svježeg zraka isporučuju se odvojeno u zonskom upravljačkom ormaru:

- Postavite osjetnik temperature zraka u prostoriji na reprezentativan položaj u prostoru djelovanja jedinice na visini od oko 1,5 m. Izmjerene vrijednosti ne smiju biti ometane zbog prisutnosti izvora topline ili hladnoće (strojevi, izravna sunčeva svjetlost, prozori, vrata itd.).
- Postavite osjetnik temperature svježeg zraka najmanje 3 m iznad tla na zid okrenut prema sjeveru, tako da bude zaštićen od izravne sunčeve svjetlosti. Osigurajte poklopac za osjetnik i toplinski ga izolirajte od zgrade.

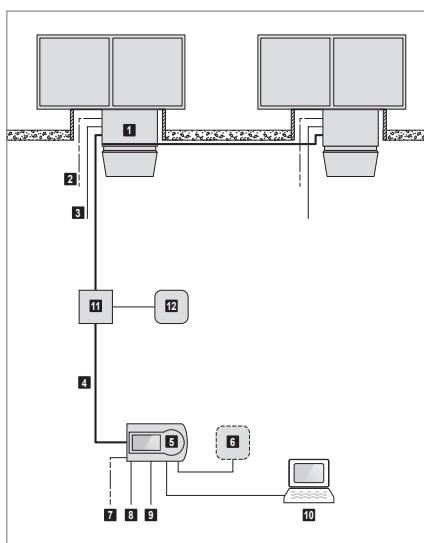
**TopVent® CH, CC s EasyTronic EC**

- Spojite napajanje na priključnu kutiju u jedinici i na EasyTronic EC.
- Postavite bus kabel prema rasporedu u sustavu .
- Spojite dodatne komponente prema dijagramu povezivanja (pogledajte slike 42 i 43).
- Na mjestu ugradnje postavite signalni kabel za diferencijalnu tlačnu sklopku filtera za zrak do signalne lampice ili regulatora.
- TopVent® CC:
  - Postavite signalni kabel za prebacivanje grijanje/hlađenje na EasyTronic EC.



- 1** TopVent® CH, CC (maks. 10)
- 2** Napajanje za TopVent® CH, CC
- 3** Tlačna sklopka filtera za zrak
- 4** Sistemski bus
- 5** EasyTronic EC
- 6** Dodatni osjetnik temperature prostorije
- 7** Napajanje za EasyTronic EC
- 8** Kontakt vrata
- 9** Prebacivanje grijanje/hlađenje (TopVent® CC)
- 10** Priključak na CNUS preko Modbus

Slika 41: EasyTronic EC shema povezivanja bez kontrole pumpe/ventila



- 1** TopVent® CH, CC (maks. 10)
- 2** Napajanje za TopVent® CH, CC
- 3** Tlačna sklopka filtera za zrak
- 4** Sistemski bus
- 5** EasyTronic EC
- 6** Dodatni osjetnik temperature prostorije
- 7** Napajanje za EasyTronic EC
- 8** Kontakt vrata
- 9** Prebacivanje grijanje/hlađenje (TopVent® CC)
- 10** Priključak na CNUS preko Modbus
- 11** Rele (nije u opsegu isporuke)
- 12** Pumpa/ventil

Slika 42: EasyTronic EC shema povezivanja s kontrolom pumpe/ventila

**Izvedba s priključnom kutijom (TopVent® CH, CC)**

Sljedeće komponente ugrađene su u priključnu kutiju:

- Ploča sa svim potrebnim električnim komponentama kao i priključnim stezaljkama za sljedeće signale:
  - Ulaz za Uključenje ventilatora
  - Ulaz za Kontrolni signal ventilatora
  - Izlaz za Kontrolni signal slijedećeg ventilatora
  - Ulaz za Kontrolni signal izvršnog motora Air-Injector-a
  - Izlaz za Kontrolni signal slijedećeg izvršnog motora Air-Injector-a
  - Izlaz za Povratni kontrolni signal izvršnog motora Air-Injector-a
  - Izlaz za Grešku
- Tvornički su spojeni sljedeći osjetnici i izvršni motori u jedinici:
  - Reviziona sklopka
  - Ventilator
  - Osjetnik temperature dovedenog zraka
- Opcije:
  - Na mjestu ugradnje postavite signalni vod za diferencijalnu tlačnu sklopku filtera za zrak do signalne lampice ili regulatora.

## 9 Rad

### 9.1 Puštanje u pogon

**Pažnja**

Rizik od oštećenja imovine kao rezultat početnog puštanja u rad na vlastitu odgovornost. Prvo puštanje u rad moraju izvršiti tehničari službe za korisnike proizvođača.

**Lista za provjeru za puštanje u pogon:**

- Mehanička instalacija
  - Jedinice za klimatizaciju prostorija
  - Zonski kontrolni ormari
  - Upravljački uređaji
- Hidraulička instalacija
  - Jedinice za klimatizaciju prostorija (izmjenjivač grijanja/hlađenja, priključak za odvod kondenzata)
  - Kompletan razvod mreže grijanja/hlađenja
  - Hidraulično balansiranje
  - Osiguranje ogrijevnog/rashladnog medija tijekom puštanja u pogon
  - Cjevovodi napajanja vodom i pražnjenja za adijabatsko hlađenje
- Električna instalacija
  - Napajanje za jedinice za klimatizaciju prostorija, zonske kontrolne ormare, hidraulike pumpe i ventile
  - Ožičenje regulacijskih ventila, pumpi, osjetnik temperature povrata, kontakt vrata, prisilno isključenje na priključnu kutiju jedinice
  - Polaganje bus kabela prema dijagramu ožičenja
  - Ugradnja i ožičenje svih osjetnika (osjetnik sobne temperature, osjetnik svježeg zraka,...)
  - Ožičenje vanjskih upravljačkih stezaljki
  - Ožičenje vanjskih ulaza i izlaza
- Organizacijska pitanja
  - Pristup svim komponentama sustava tijekom puštanja u pogon (jedinice za klimatizaciju prostorija, upravljački uređaji, ventili,...)
  - Osiguravanje odgovarajuće radne platforme
  - Organizacija puštanja u rad i obuke (datum, prisutnost svih odgovarajućih interesnih grupa i operativnog osoblja)

Jedinica je tvornički provjerena i unaprijed podešena prema specifikacijama na natpisnoj pločici.

### 9.2 Rad

Sustav radi potpuno automatski ovisno o programiranim radnim vremenima i temperaturnim uvjetima.

- Pridržavajte se uputa za uporabu upravljačkog sustava.
- Svakodnevno provjeravajte prikaze alarma .
- Programiranjem ispravite promjene vremena rada na vrijeme.
- Osigurajte slobodan izlaz zraka i nesmetano širenje dovednog zraka.



**Napomene za rad TopVent® SH jedinica s adijabatskim hlađenjem**

Jedinice su opremljene isparavačkim hladnjakom za izravno adijabatsko hlađenje struje dovedenog zraka. Ovo značajno poboljšava klimu u prostoriji tijekom vrućih dana.

**Napomena**

Koristite adijabatsko hlađenje za poboljšanje udobnosti samo pri visokim sobnim temperaturama (> 25 °C). Izravno adijabatsko hlađenje nije prikladno za stalni rad. To može dovesti do nakupljanja vlage u zraku u prostoriji i uzrokovati koroziju.

- Adijabatsko hlađenje automatski se regulira s TopTronic® C. Može se omogućiti za svaku pojedinačnu jedinicu preko sklopke za odabir, a zatim se uključuje prema potrebi u sljedećim načinima rada:
  - Dovod zraka brzina 2 (SA2)
  - Dovod zraka brzina 1 (SA1)
  - Recirkulacija (REC)
  - Recirkulacija brzina 1 (REC1)
- Kako bi se spriječio razvoj bakterija, kontaktni ovlaživač se isušuje svaka 24 sata.
- Nakon 24 sata mirovanja, sustav za distribuciju vode i posuda za prikupljanje automatski se isprazne.
- Za jednostavno čišćenje i smanjenje pada tlaka tijekom sezone grijanja, kontaktni ovlaživač zraka lako se uklanja.

## 10 Održavanje i popravak



### Oprez

Opasnost od ozljede ako se radovi ne izvode pravilno. Održavanje mora izvoditi stručno osoblje.

### 10.1 Sigurnost

Prije radova na jedinici:

- Okrenite glavnu sklopku na jedinici na položaj 'Off' (Isključeno) i spriječite ponovno uključenje.



### Oprez

Opasnost od udara električne energije. Kontroler jedinice i servisna utičnica i dalje su pod mrežnim napajanjem.

- Uvijek pričekajte najmanje 3 minute nakon isključenja jedinice.



### Oprez

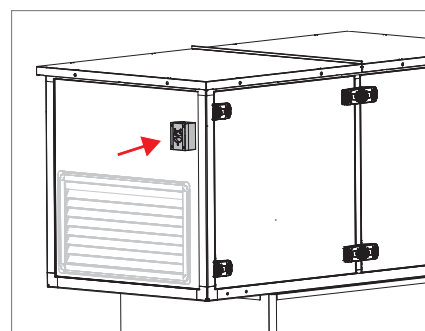
Korištenje kondenzatora može predstavljati opasnost od smrtonosnih ozljeda zbog izravnog dodirivanja dijelova pod naponom čak i nakon što je jedinica isključena. Jedinicu otvorite tek nakon 3 minute.



### Oprez

Opasnost od prignječenja – zaklopka svježeg zraka ima motor s povratnom oprugom i automatski se zatvara. Ne posežite u otvorenu zaklopku.

- Slijedite propise za sprječavanje nezgoda.
- Obratite pozornost na posebne opasnosti povezane s radom na električnim sustavima.
- Prilikom rada na jedinici poduzmite mjere opreza protiv nezaštićenih, oštih metalnih rubova.
- Odmah zamijenite oštećene ili uklonjene znakove s informacijama i upozorenjima.
- Nakon radova održavanja stručno sastavite sve rastavljene zaštitne uređaje.
- Zamjenski dijelovi moraju ispunjavati tehničke zahtjeve proizvođača jedinice. Hoval preporuča upotrebu originalnih rezervnih dijelova.



Slika 43: Pozicija glavne sklopke

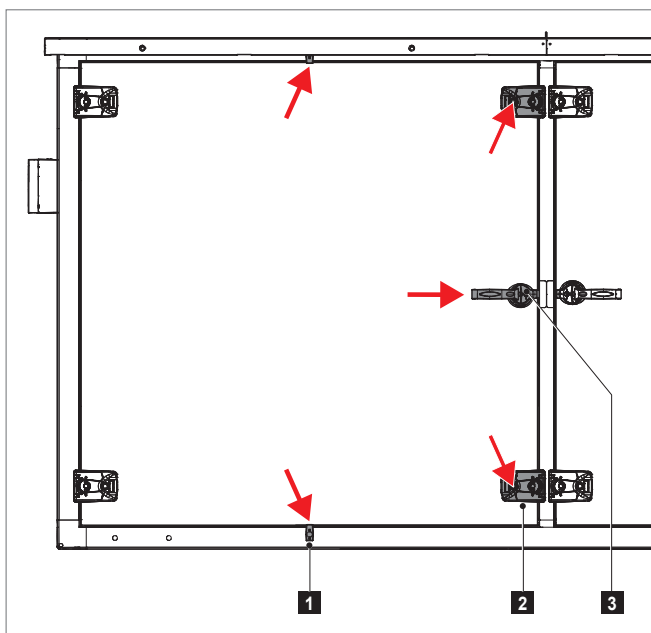
## 10.2 Otvaranje i zatvaranje pristupnih vrata

### Otvoravanje

- Otpustite dugmad na vrhu i dnu vrata i okrenite ih za 90°.
- Otključajte šarke zasuna imbus ključem od 10 mm.
- Preklopite zasune i okrenite ih za 90°.
- Ručkom otvorite pristupna vrata dok se držač vrata ne uklopi.
  - Držač vrata drži vrata u položaju pod kutom otvaranja od 90°.

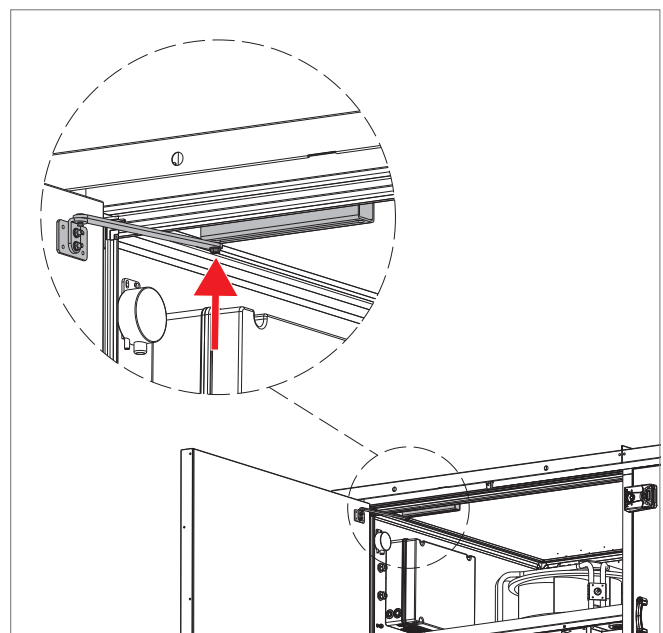
### Zatvaranje

- Provjerite kabel za uzemljenje i po potrebi ga ponovno pričvrstite.
- Gurnite klin za zaključavanje kako biste otključali držač vrata.
- Ručkom zatvorite pristupna vrata.
- Okrenite zasune za 90°, preklopite ih prema dolje i pritisnite dok se brava ne zabravi.
- Okrenite dugmad na vrhu i dnu za 90°.



- 1** Dugme
- 2** Zasun šarke
- 3** Ručka vrata

Slika 44: Pristupna vrata



Slika 45: Otključavanje držača vrata

### 10.3 Održavanje

#### Raspored održavanja

Aktivnost	Postupak	Interval									
Čišćenje jedinice	<ul style="list-style-type: none"> <li>■ Čišćenje unutrašnjosti TopVent® jedinice usisavačem prašine.</li> <li>■ Uklanjanje sifona, čišćenje i ispiranje cjevovoda za kondenzat.</li> </ul>	1 × godišnje									
Funkcionalna provjera	<ul style="list-style-type: none"> <li>■ Provjera funkcija ventilatora.</li> <li>■ Provjeriti moguća oštećenja ležaja ventilatora.</li> <li>■ Provjera funkcija izvršnih motora.</li> <li>■ Provjera funkcija Air-Injectora.</li> <li>■ Provjera funkcija sustava regulacije.</li> </ul>	1 × godišnje									
Zamjena filtera	<ul style="list-style-type: none"> <li>■ Obnoviti filter zraka.</li> </ul> <table border="1" style="margin-left: 20px;"> <thead> <tr> <th>Svježi zrak/ otpadni zrak</th> <th>Klasa filtera</th> <th>Br. art.</th> </tr> </thead> <tbody> <tr> <td>Veličina 6</td> <td>ISO ePM<sub>1</sub> 55 %</td> <td>2079898</td> </tr> <tr> <td>Veličina 9</td> <td>ISO ePM<sub>1</sub> 55 %</td> <td>2080690</td> </tr> </tbody> </table>	Svježi zrak/ otpadni zrak	Klasa filtera	Br. art.	Veličina 6	ISO ePM <sub>1</sub> 55 %	2079898	Veličina 9	ISO ePM <sub>1</sub> 55 %	2080690	Kad se prikaže alarm za filter, najmanje 1 × godišnje
Svježi zrak/ otpadni zrak	Klasa filtera	Br. art.									
Veličina 6	ISO ePM <sub>1</sub> 55 %	2079898									
Veličina 9	ISO ePM <sub>1</sub> 55 %	2080690									
Isparivački hladnjak (opcija)	<ul style="list-style-type: none"> <li>■ Mekanom četko uklonite naslage s površine.                             <ul style="list-style-type: none"> <li>– Ispirite vertikalno odzgo prema dole kako nebi otilili rebra.</li> </ul> </li> <li>■ Očistite kontaktni ovlaživač.                             <ul style="list-style-type: none"> <li>– Pošpricajte sredstoi za čišćenje na površinu (br. art. 2083611).</li> <li>– Pažljivo očistite viskotlačnim čistačen s malim protokom. Prskajte okomito na površinu i držite minimalni razmak od 25 cm.</li> </ul> </li> <li>■ Očistite cijev za distribuciju vode.                             <ul style="list-style-type: none"> <li>– Očistite začepljene rupe svrdlom Ø 3.5 mm.</li> <li>– Očistite unutrašnjost cijevi za distribuciju vode četkom za cijevi.</li> </ul> </li> <li>■ Vizualno provjerite ima li oštećenja na kontaktnom ovlaživaču, brtvama i izolaciji.                             <ul style="list-style-type: none"> <li>– Ukoliko je potrebno, popravite ili zamjenite.</li> </ul> </li> </ul>	1 × godišnje									
	<ul style="list-style-type: none"> <li>■ Uklonite kontaktni ovlaživač radi uštede energije.</li> <li>■ Zatvorite kuglasti ventil za dovod vode.</li> <li>■ Ispraznite dovod vode do adijabatskog dovodnog ventila.</li> </ul>	Prebacivanje na zimski režim rada									
	<ul style="list-style-type: none"> <li>■ Ugradite kontaktni ovlaživač.</li> <li>■ Otvorite kuglasti ventil na cjevovodu za dovod vode.</li> </ul>	Prebacivanje na ljetni režim rada									

Tablica 43: Raspored održavanja

#### Zamjena filtera

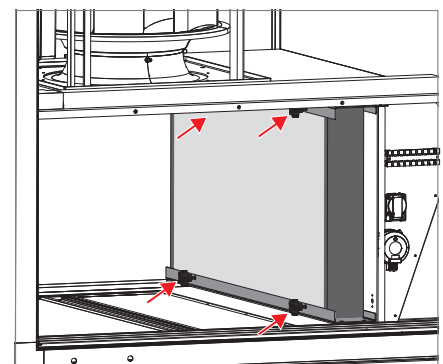


##### Oprez

Opasnost od opasnih emisija iz oštećenih filtera:

- Filtere držite samo na crnom okviru filtra.
- Nikad ne dodirujte bijeli filterski medij.
- Odmah zamijenite oštećene filterske elemente.

- Zamjena filtera za zrak (svježi zrak/odvedeni zrak):
  - Otvorite vrata za pristup ventilatoru.
  - Otpustite zvjezdaste vijke (4 vijka po filteru).
  - Uklonite filter.
  - Postavite novi filter.
  - Zategnite zvjezdaste vijke.
  - Zatvorite vrata za pristup ventilatoru.
- Odložite filtere u skladu s lokalnim propisima.

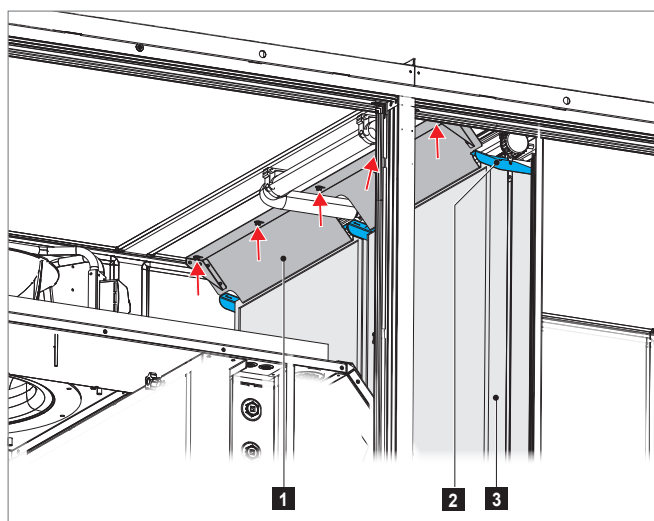


Slika 46: Zamjena filtera

- Filteri su potpuno spaljivi; odlaganje iskorištenih filtera ovisi o sadržaju.

#### Uklanjanje kontaktnog ovlaživača (TopVent® SH jedinica s adijabatskim hlađenjem)

- Otpustite šesterokutne vijke na vodećoj ploči (5 komada).
- Gurnite vodeću ploču prema ventilatoru.
- Dignite pričvrsne ušice kontaktnog ovlaživača da bi ih otpustili (4 komada).
- Izvadite kontaktni ovlaživač.



- 1** Vodeća ploča
- 2** Pričvrsne ušice
- 3** Kontaktni ovlaživač

Slika 47: Uklanjanje kontaktnog ovlaživača

## 10.4 Popravak

Ako su popravci nužni, obratite se Hovalovoj korisničkoj službi.

#### Radni vijek proizvoda

Komponenta	Radni vijek
EC motori ventilatora	sve do 40'000 sati ovisno o primjeni i okolinjim uvjetima

Tablica 44: Radni vijek proizvoda

## 11 Demontaža

**Oprez**

Opasnost od ozljeda izazvanih padom tereta i nepravilnim rukovanjem.

- Nosite zaštitnu opremu (zaštita od pada, zaštitna kaciga, sigurnosne cipele)
- Nemojte stajati ispod ovješene tereta.
- Upotrebljavajte dizalice ili helikoptere s dovoljnom nosivošću.
- Nemojte podizati dvodijelnu jedinicu u jednom komadu.

- Prekinite napajanje jedinice.
- Nakon isključenja jedinice uvijek pričekajte najmanje 3 minute.

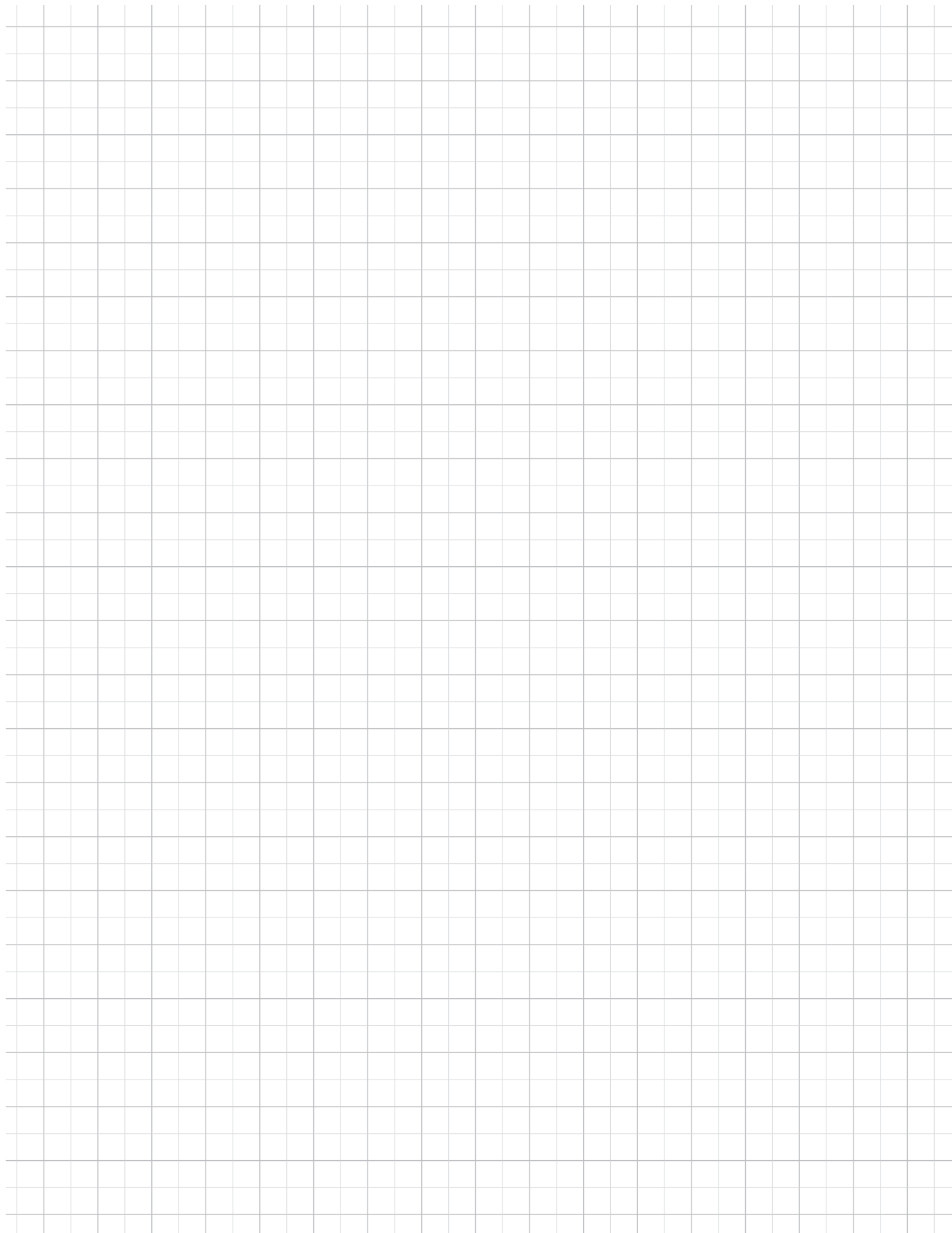
**Oprez**

Upotreba kondenzatora može predstavljati opasnost od smrtnih ozljeda zbog izravnog dodira s dijelovima pod napajanjem čak i nakon isključenja jedinice. Otvorite pristupna vrata tek nakon 3 minute.

- Ispraznite ogrjevni i/ili rashladni krug.
- Rastavite sve spojeve s medijima.
- Odspojite jedinicu iz pričvrstnih elemenata.
- Odspojite navojni priključak između krovne jedinice i krovnog okvira.
- Pričvrstite kitove za podizanje krovnu jedinicu i pričvrstite opremu za podizanje.
- Uklonite krovnu jedinicu.
- Uvrnite transportne ankere u okvir priključnog modula i pričvrstite opremu za podizanje.
- Uklonite podkrovnu jedinicu.

## 12 Odlaganje

- Reciklirajte metalne komponente.
- Reciklirajte plastične dijelove
- Odložite električne i elektronske dijelove kao opasni otpad.
- Odložite zauljene dijelove u skladu s lokalnim propisima.
- Odložite filtere u skladu s lokalnim propisima.
  - Filteri su potpuno spaljivi; odlaganje upotrijebljenih filtera ovisi o sadržaju.



**International**

Hoval Aktiengesellschaft  
9490 Vaduz  
Liechtenstein  
Tel. +423 399 24 00  
info.klimatechnik@hoval.com  
www.hoval.com

**Hrvatska i**

**Bosna i Hercegovina**

Hoval d.o.o.  
Puškarićeva 11E  
10 250 Lučko  
Hrvatska  
Tel. +385 1 4666 376  
hoval.hr@hoval.com  
www.hoval.hr