

TopVent® TW

Projektiranje, ugradnja i rukovanje



Zračna zavjesa

1 Namjena	3
1.1 Namjenska upotreba	3
1.2 Grupa korisnika	3
2 Sigurnost	4
2.1 Sigurnost pri radu	4
3 Konstrukcija i rad	5
3.1 Konstrukcija jedinice	5
3.2 Načini rada	6
4 Tehnički podaci	8
4.1 Protok, parametri proizvoda	8
4.2 Učinak grijanja	8
4.3 Podaci o buci	9
4.4 Dimenzije i mase	9
5 Transport i ugradnja	10
5.1 Isporuka	10
5.2 Zahtjevi za ugradnju	10
5.4 Hidraulična instalacija	14
5.5 Električna instalacija	15
6 Rukovanje	19
6.1 Puštanje u pogon	19
6.2 Rukovanje	19
7 Održavanje i servis	20
7.1 Sigurnost	20
7.2 Održavanje	20
7.3 Servis	20
8 Demontaža	21
9 Odlaganje	21

1 Namjena

1.1 Namjenska upotreba

TopVent® TW jedinice su zračne zavjese za zaštitu ulaznih prostora od hladnoće. Sadrže sljedeće funkcije:

- Grijanje (sa spojem na toplu vodu)
- Recirkulaciju zraka
- Distribuciju zraka kroz izlaznu mlaznicu

Namjena također uključuje sukladnost s uputama za upotrebu. Svaka primjena koja ne spada pod navedenu upotrebu ne smatra se predviđenom upotrebom. Proizvođač ne prihvaća odgovornost za oštećenja koja proizlaze iz nepravilne upotrebe.

1.2 Grupa korisnika

Ugradnju, upravljanje i održavanje jedinica može obavljati samo ovlašteno i upućeno osoblje koje je dobro poznato s jedinicama i informirano o mogućim opasnostima.

Upute za upotrebu namijenjene su operativnim inženjerima i tehničarima, kao i stručnjacima za gradnju, grijanje i tehnologiju ventilacije.

2 Sigurnost

Simboli

**Oprez**

Ovaj simbol upozorava na opasnosti od povreda. Pridržavajte se svih uputa koje su označene ovim simbolom kako biste izbjegli povrede i/ili smrt.

**Pažnja**

Ovaj simbol upozorava na materijalne štete. Pridržavajte se odgovarajućih uputa kako biste izbjegli opasnosti za uređaj i njegovo funkcioniranje.

**Napomena**

Ovaj simbol označava podatke o gospodarskoj primjeni jedinica ili daje posebne savjete.

2.1 Sigurnost pri radu

Jedinice odgovaraju tehničkim standardima i sigurne su za rad. Unatoč provedenim pripremama postoje potencijalne, neočigledne opasnosti, primjerice:

- Opasnosti kod radova na električnim uređajima
- Dijelovi (npr. alati) mogu pasti prilikom rada na ventilacijskoj jedinici
- Smetnje u radu zbog neispravnih dijelova
- Opasnosti od vruće vode pri radu na opskrbi toplom vodom

Stoga:

- Pročitajte i pridržavajte se uputa za uporabu, kao i sigurnosnih napomena, prije rukovanja s jedinicom.
- Ove upute uvijek držite na dohvatu ruke.
- Pridržavajte se svih priloženih uputa i znakova upozorenja.
- Odmah zamijenite oštećene ili uklonjene napomene i upozorenja.
- Pridržavajte se mjesnih propisa o sigurnosti i sprječavanju nesreća na radu.
- Odspojite napajanje i pričekajte najmanje 5 minuta prije otvaranja jedinice.
- Prilikom rada na jedinici, poduzmite mjere predostrožnosti protiv nezaštićenih, oštrih metalnih rubova.
- Isključivo ovlašteno, obučeno i upućeno stručno osoblje smije instalirati i servisirati jedinicu te njome upravljati.
 - Prema definiciji iz uputa za upotrebu, stručnjaci su osobe koje mogu izvoditi posao za koji su zaduženi i prepoznati potencijalne opasnosti na temelju obuke, znanja, iskustva i poznavanja mjerodavnih propisa i smjernica.
- Nije dopuštena neovlaštena ponovna konfiguracija ili izmjena jedinice.

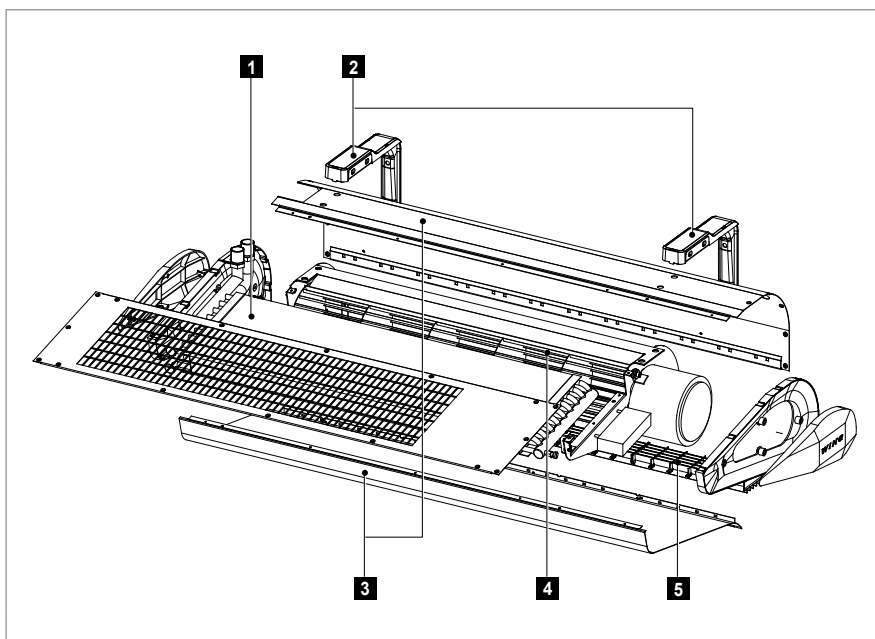
3 Konstrukcija i rad

TopVent® TW jedinica služi kao zračna zavjesa za zaštitu ulaznih prostora od hladnoće. Jedinica je ugrađena iznad ili pokraj vrata. Uzima zrak iz prostorije, zagrijava ga uz izmjenjivač topline i ubacuje ponovno u prostoriju pri velikoj brzini. Time se stvara zračna barijera, koja štiti unutarnju mikroklimu od vanjskih utjecaja. Postoje 3 veličine jedinice, uz koje dolazi podesivi ventilator i specijalno razvijen izmjenjivač topline.

3.1 Konstrukcija jedinice

TopVent® TW sastoji se od slijedećih komponenti:

- Izmjenjivača topline kojeg čine bakrene cijevi i aluminijske lamele
- Tangencijalnog ventilatora s visokoučinkovitim EC motorom i optimiziranim lopaticama za bolji protok, uz brzo održavanje i tih rad te visoki stupanj učinkovitosti
- Kompaktnog kućišta od pocinčanog lima
- Ovjесnog seta za vertikalnu i horizontalnu ugradnju jedinice
- Izlazne mlaznice



- | | |
|---|---------------------|
| 1 | Izmjenjivač topline |
| 2 | Ovjesni set |
| 3 | Kućište |
| 4 | Ventilator |
| 5 | Istrujna mlaznica |

Slika 1: Konstrukcija jedinice

3.2 Načini rada

Regulator temperature prostorije s uklopnim satom ili bez njega regulira rad jedinice.

EasyTronic EC

EasyTronic EC je regulator temperature prostorije s uklopnim satom. Na jedan regulator moguće je spojiti maksimalno 10 TopVent® jedinica.

Funkcija

- Praćenje temperature prostorije uz ugrađeni osjetnik temperature
 - Opcija: Praćenje temperature prostorije s vanjskim osjetnikom temperature
- Kontrola temperature prostorije u uključenom/isključenom načinu rada: Ako temperatura prostorije padne ispod zadane vrijednosti, spojene TopVent® jedinice se uključuju. Nakon postizanja zadane vrijednosti, jedinice se ponovno isključuju.
- Snižavanje zadane vrijednosti temperature prostorije preko tjednog programa
- Kontrola TopVent® jedinica uz kontaktni prekidač na vratima: Priključene jedinice se uključuju preko kontakta na vratima ako su vrata otvorena (digitalni ulaz).
- Kontrola brzine ventilatora: Potrebna brzina može se beskonačno podešavati.
- Kontrola pumpe ili ventila: EasyTronic EC pokazuje signal za gašenje pumpe ili ventila (digitalni izlaz).
- Prikaz alarma
- Priključak na Centralni Nadzorni Sustav preko Modbus RTU



Slika 2: EasyTronic EC regulator temperature prostorije

EasyTronic EC	
Napajanje	110...230 VAC, ±10%, 50/60 Hz
Potrošnja energije	maks. 1.3 W
Raspon temperature	0...50 °C
Dimenzije (Š x V x D)	128 × 80 × 56 mm
Stupanj zaštite	IP 30, klasa 2
Ugradnja	U kutiji za ugradnju (razmak između montažnih rupa 83,5 mm) ili na isporučeno postolje

Tablica 1: Tehnički podaci za EasyTronic EC

Osjetnik temperature prostorije ET-R	
Raspon temperature	-30...+70 °C
Dimenzije (Š x V x D)	93 × 70 × 46 mm
Stupanj zaštite	IP 65
Ugradnja	u plastičnom kućištu za montažu na zid

Tablica 2: Tehnički podaci za osjetnik temperature za EasyTronic EC

EasyTronic TV

EasyTronic TV je regulator temperature prostorije bez uklopnog sata. Na 1 regulator može se spojiti maksimalno 8 TopVent® jedinica.

Funkcija

- Praćenje temperature prostorije uz ugrađeni osjetnik temperature
- Kontrola temperature prostorije u uključenom/isključenom načinu rada: Ako temperatura prostorije padne ispod zadane vrijednosti, spojene TopVent® jedinice se uključuju. Nakon postizanja zadane vrijednosti, jedinice se ponovno isključuju.
- Kontrola brzine ventilatora: Potrebna brzina može se beskonačno podešavati.



Slika 3: EasyTronic TV regulator temperature prostorije

EasyTronic TV	
Napajanje	230 V AC, ±10%, 50 Hz
Radna temperatura	0...60 °C
Raspon temperature	5...30 °C
Dimenzije (Š x V x D)	99 x 96 x 43 mm
Materijal kućišta	ABS
Stupanj zaštite	IP 30
Ugradnja	za montažu na zid (površinska)

Tablica 3: Tehnički podaci za EasyTronic TV

4 Tehnički podaci

Maksimalni radni tlak	1600	kPa
Maksimalna temperatura radnog medija	90	°C
Maksimalna temperatura dovedenog zraka	60	°C
Maksimalna temperatura recirkulacijskog zraka	50	°C
Jedinica se ne može koristiti u:		
<ul style="list-style-type: none"> ■ Prostorima gdje postoji opasnost od eksplozije ■ Prostorima s korozivnom i agresivnom okolinom ■ Vlažnim prostorima ■ Prostorima s velikom količinom prašine 		

Tablica 4: Ograničenja primjene

4.1 Protok, parametri proizvoda

Tip		TW-2	TW-3	TW-5
Nominalni volumni protok zraka	m ³ /h	1850	3100	4400
Potrošnja energije	kW	0.15	0.18	0.26
Jakost struje	A	1.10	1.30	1.90
Napajanje	V AC	230	230	230
Frekvencija	Hz	50	50	50
Maksimalna visina ugradnje	m	3.7	3.7	3.7
Maksimalni horizontalni doseg	m	3.7	3.7	3.7

Tablica 5: Tehnički podaci

4.2 Učink grijanja

Temperatura ogrijevnog medija		80/60 °C				60/40 °C				
Tip	t _{prost}	Q	t _s	Δp _w	m _w	Q	t _s	Δp _w	m _w	
	°C	kW	°C	kPa	l/h	kW	°C	kPa	l/h	
TW-2	15	11.9	33.8	0.2	500	4.3	21.8	0.04	200	
	20	10.5	36.8	0.2	500	3.5	25.6	0.03	200	
TW-3	15	22.1	35.9	1.2	1000	12.1	26.4	0.4	500	
	20	19.8	39.0	0.9	900	9.5	29.1	0.3	400	
TW-5	15	32.6	36.7	3.1	1400	18.9	27.5	1.3	800	
	20	29.3	39.8	2.6	1300	15.4	30.4	0.9	700	
Legenda:		t _{prost} = Temperatura prostorije Q = Učin grijanja t _s = Temperatura dovedenog zraka Δp _w = Pad tlaka na vodenoj strani m _w = Količina vode								

Tablica 6: Učink grijanja

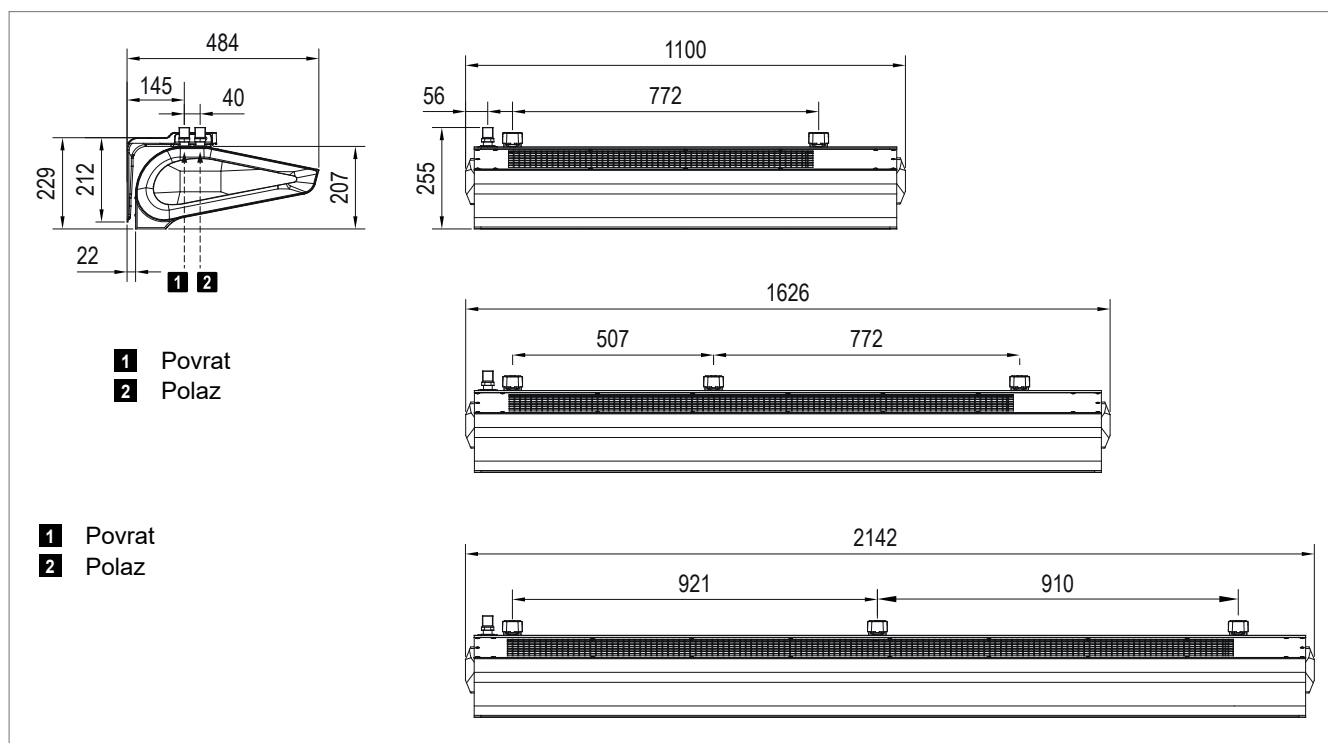
4.3 Podaci o buci

Tip		TW-2	TW-3	TW-5
Razina zvučnog tlaka (na udaljenosti od 5 m) ¹⁾	dB(A)	57.5	58.5	58.5
Ukupna razina zvučne snage	dB(A)	79.5	80.5	80.5

1) Referenca: poluotvorena prostorija

Tablica 7: Razine buke

4.4 Dimenzije i mase



- 1** Povrat
- 2** Polaz

- 1** Povrat
- 2** Polaz

Tip		TW-2	TW-3	TW-5
Sadržaj vode u izmjenjivaču	l	1.6	2.6	3.6
Priključak (vanjski navoj)	"	R ¾	R ¾	R ¾
Masa	kg	22.6	31.2	38.8

Tablica 8: Dimenzije i mase

4.5 Tekst specifikacije

TopVent® TW – Zračna zavjesa

Čvrsto kućište od pocinčanog lima, uključujući ovjesni set za horizontalnu ili vertikalnu ugradnju. Izmjenjivač topline od bakrenih cijevi i aluminijskih lamela; tangencijalni ventilator s visokoučinkovitim EC motorom, kontinuirano varijabilnom brzinom i tihim radom motora, bez potrebe za održavanjem, stupanj zaštite IP 20, klasa izolacije F; priključna kutija sa stražnje strane; otvor za izlaz zraka i bočna strana izrađena od ABS-a.

5 Transport i ugradnja



Oprez

Opasnost od ozljeda zbog nepravilnog rukovanja. Transport i montažu mogu obavljati samo stručnjaci. Pridržavajte se propisa o sigurnosti i sprječavanju nezgoda.

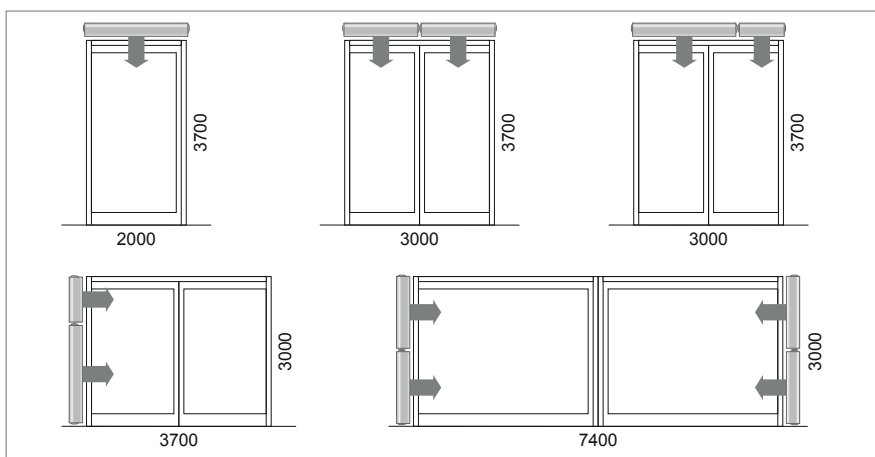
5.1 Isporuka

TopVent® TW jedinice pakirane su u kartonske kutije i isporučene na paleti.

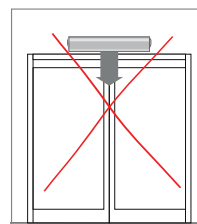
- Opseg isporuke uključuje:
 - TopVent® TW jedinicu
 - Držači (x2 za TW-2, x3 za TW-3/5)
 - Poklopci držača (x2 za TW-2, x3 za TW-3/5)
 - M8 vijci s podloškama (x4 za TW-2, x6 za TW-3/5)
- Osigurajte da je jedinica neoštećena.
- U pisanom obliku izvijestite o dijelovima koji nedostaju, pogrešnim isporukama i mogućim oštećenjem u prijevozu.

5.2 Zahtjevi za ugradnju

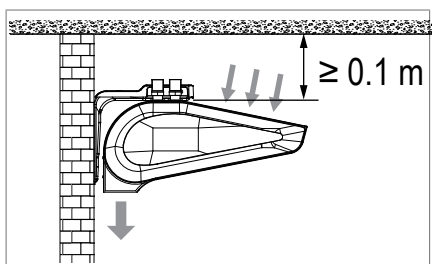
- Ugradite jedinice iznad ili pokraj vrata. Protok zraka mora pokriti cijelu širinu / visinu vrata.
- Minimalna udaljenost od stropa, poda ili zida je 0,1 m.
- Svi ulazni i izlazni otvori zraka moraju biti dostupni.



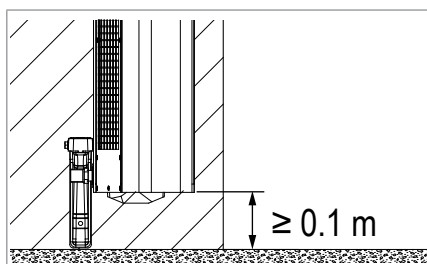
Slika 4: Primjeri horizontalne i vertikalne ugradnje (dimenzije u mm)



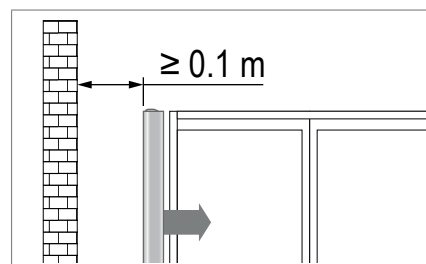
Slika 5: Protok zraka mora pokriti cijeli otvor



Slika 6: Minimalna udaljenost od stropa



Slika 7: Minimalna udaljenost od poda



Slika 8: Minimalna udaljenost od zida

5.3 Ugradnja



Oprez

Opasnost od ozljeda zbog nepravilnog rukovanja. Slijedite sljedeće propise za sigurnost i sprječavanje nezgoda:

- Nosite zaštitnu radnu opremu (zaštita od pada, kaciga, čvrste radne cipele).
- Nemojte stajati ispod tereta.
- Koristite dizalice ili viličare s dovoljno nosivosti.

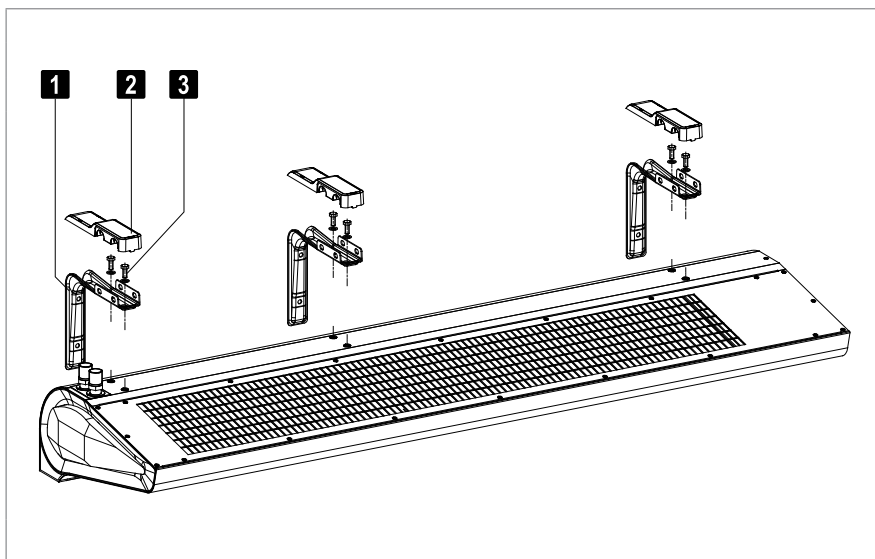
Priprema

- Provjerite dostupnost sljedećih stavki za montažu:
 - Instalacijska platforma
 - Utični ključ ključa, širina 13
- Varijanta ugradnje 1 (horizontalna jedinica, držači okrenuti prema dolje) je standardna. Vijci potrebni za ugradnju su priloženi.
- Dodatni materijali potrebni su za ostale varijante ugradnje:
 - Varijanta 2 (horizontalna jedinica, držači okrenuti prema gore):
M8x55 vijci, x4 za TW-2, x6 za TW-3/TW-5
 - Varijanta 3 (vertikalna jedinica):
M8x70 vijci, x4 za TW-2, x6 za TW-3/TW-5

Ugradnja

Varijanta 1: horizontalna jedinica, držači okrenuti prema dolje

- Ugradite držač **1** na zid.
 - Koristite pakirnu kutiju kao predložak za bušenje.
- Ugradite jedinicu na držače:
 - Podignite jedinicu i osigurajte s vijcima M8 **3**.
 - Pričvrstite poklopce držača **2**.

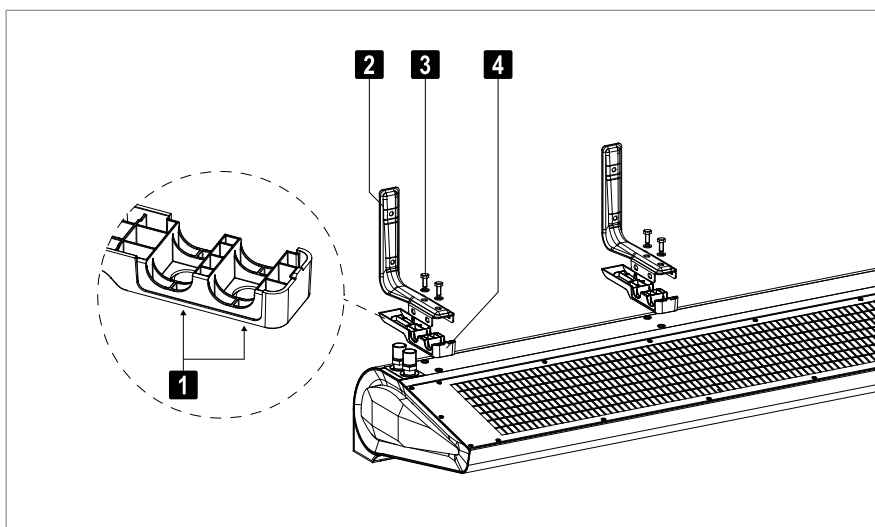


- | | |
|----------|-------------------------|
| 1 | Držači |
| 2 | Poklopac držača |
| 3 | M8x20 vijak s podloškom |

Slika 9: Horizontalna ugradnja s držačima prema dolje

Varijanta 2: horizontalna jedinica, držači okrenuti prema gore

- Ugradite držače **2** na jedinicu:
 - Uzmite čekić i vijak te izbušite 2 rupe izvana u poklopce držača **4** (pogledajte poziciju **1** na slici 10).
 - Pričvrstite poklopce držača na držače.
 - Pričvrstite držače s M8 vijcima **3** na jedinicu.
- Ugradite jedinicu na zid.
 - Koristite pakirnu kutiju kao predložak za bušenje.

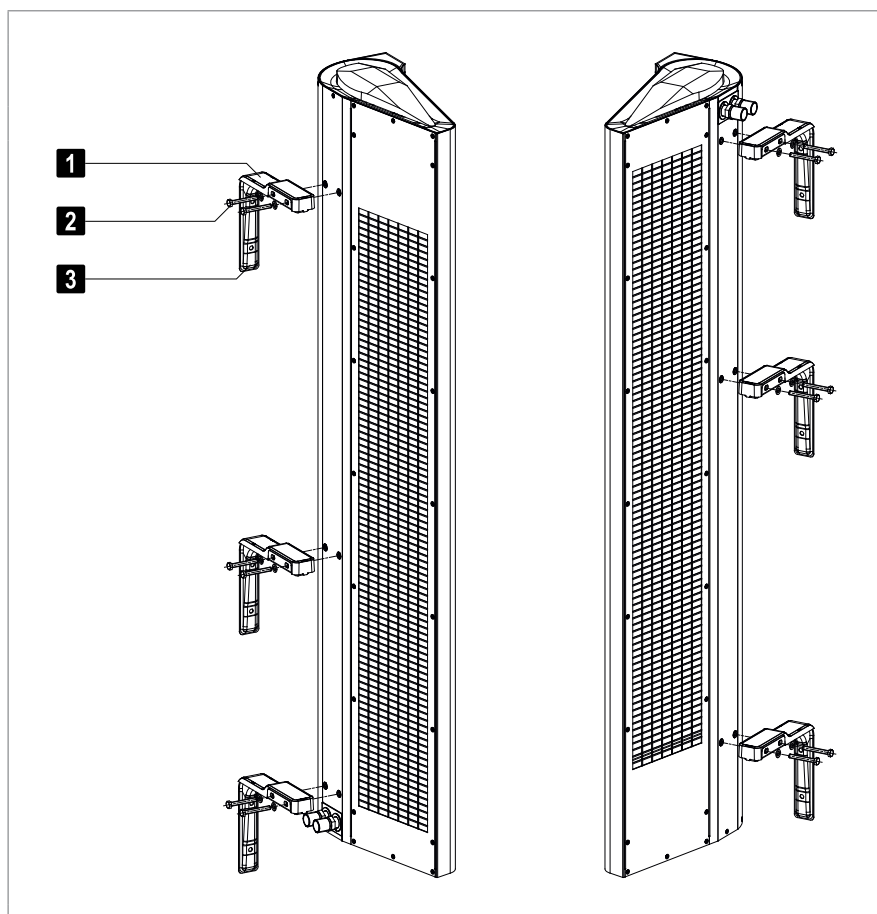


- | | |
|----------|--|
| 1 | Položaj rupa |
| 2 | Držači |
| 3 | M8x55 vijak s podloškom (nije uključen u isporuku) |
| 4 | Poklopac držača |

Slika 10: Horizontalna ugradnja s držačima prema gore

Varijanta 3: vertikalna ugradnja

- Ugradnja poklopca držača **3** na jedinicu:
 - Pričvrstite poklopce držača na držače **1**.
 - Pričvrstite držače s M8 vijcima **2** na jedinicu.
- Ugradnja jedinice na zid.
 - Koristite pakirnu kutiju kao predložak za bušenje.



- 1** Poklopac držača
- 2** M8x70 vijak s podloškom (nije uključen u isporuku)
- 3** Držači

Slika 11: Vertikalna ugradnja

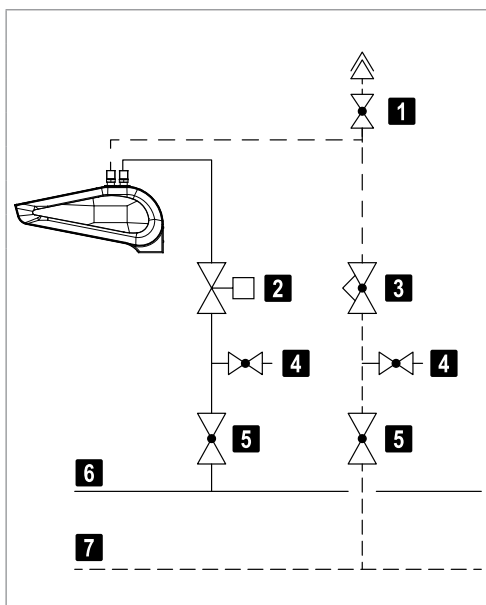
5.4 Hidraulična instalacija

- Spojite izmjenjivač za grijanje prema hidrauličkoj shemi priključaka grijanja.
- Ovisno o uvjetima na lokaciji, provjerite jesu li potrebni kompenzatori za linearno temperaturno širenje vodova polaza i povrata.
- Ako je potrebno, spojite uređaj s fleksibilnim priključcima kako bi se mogli pomaknuti i prilagoditi raspodjeli zraka.
- Izolirajte hidraulične vodove.
- Hidraulički povežite pojedine jedinice jednu s drugom unutar kontrolne skupine kako bi se osigurao jednak tlak.



Pažnja

Opasnost od oštećenja jedinica. Nemojte pričvrstiti opterećenja na izmjenjivač topline, npr. na cjevovode polaza i povrata.



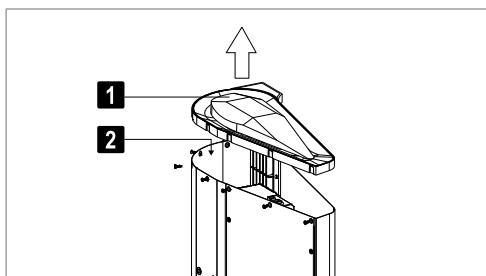
- | | |
|---|--------------------------------------|
| 1 | Odzračni ventil sa zapornim ventilom |
| 2 | Kontrolni ventil |
| 3 | Balansirajući ventil |
| 4 | Ispusni ventili |
| 5 | Zaporni ventili |
| 6 | Polaz |
| 7 | Povrat |

Slika 12: Spajanje izmjenjivača grijanja

Odzračivanje

Ako je TopVent® TW ugrađena horizontalno ili vertikalno s desne strane vrata, izmjenjivač topline automatski se odzračuje. Ako je jedinica ugrađena vertikalno na lijevoj strani vrata (sa spojem pri dnu), postupite prema sljedećim koracima:

- Odvijte bočni poklopac
- Odzračite jedinicu preko ventila za odzračivanje ispod.
- Ponovno postavite bočni poklopac.



- | | |
|---|-----------------|
| 1 | Bočni poklopac |
| 2 | Odzračni ventil |

Slika 13: Odzračivanje izmjenjivača topline

5.5 Električna instalacija



Oprez

Opasnost od strujnog udara. Električne instalacije provodi samo kvalificirani električar.

Imajte na umu sljedeće:

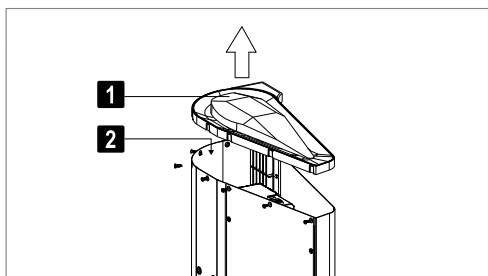
- Pridržavajte se svih važećih propisa.
- Izaberite dimenzije presjeka kabela u skladu s važećim propisima.
- Električna instalacija mora se provesti u skladu s dijagramom ožičenja.
- Signalne i BUS kabele provedite odvojeno od kabela napajanja.
- Osigurajte sve spojeve od otpuštanja

Postupite po navedenom:

- Skidanje bočni poklopac.
- Spojite napajanje i kontrolu ventilatora.
- Vratite bočni poklopac.
- Opcije za EasyTronic EC:
 - Spojite vanjski osjetnik temperature prostorije na EasyTronic EC.
 - Spojite kontakt vrata na EasyTronic EC.
 - Spojite kontrolu za pumpu/ventil s EasyTronic EC.
 - Spojite kabel Centralnog Nadzornog Sustava na EasyTronic EC.

Oznaka	Napon	Kabel	Opaska
Napajanje za TopVent®	1 × 230 VAC	NYM 3 × 1.5 mm ² (min.)	
Napajanje za EasyTronic EC / TV	1 × 230 VAC	NYM 2 × 1.5 mm ² (min.)	
Kontrola ventilatora	0-10 VDC	NYM 2 × 1.0 mm ²	
Vanjski osjetnik temperature prostorije		J-Y(St)Y 2 × 2 × 0.8 mm	oklopljeni, maks. 30 m dužine
Kontakt vrata	24 VDC	NYM 2 × 1.0 mm ²	
Kontrola Pumpe / Ventil	Bezpotencijalno	NYM ... × 1.5 mm ² (min.)	maks. 3 A
	maks. 230 VAC		
	maks. 24 VDC		
Modbus RTU		J-Y(St)Y 2 × 2 × 0.8 mm	maks. 300 m dužine

Tablica 9: Lista kabela za spajanje na mjestu ugradnje



1 Bočni poklopac

2 Redna stezaljka

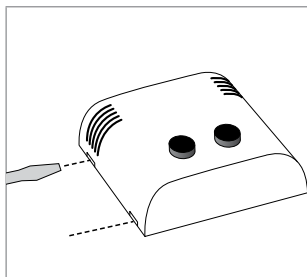
Slika 14: Skidanje bočnog poklopca za pristup rednoj stezaljci

Ugradnja EasyTronic EC

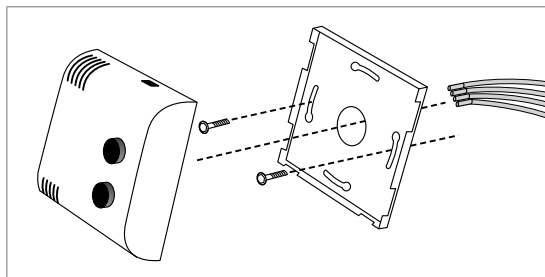
- Slijedite priložene upute za ugradnju.

Ugradnja EasyTronic TV

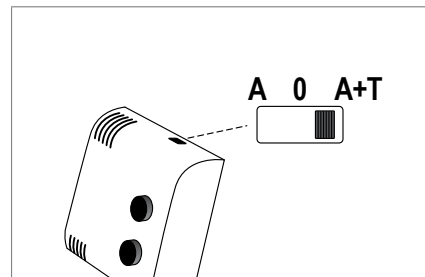
- Ugradite kontroler temperature prostorije:
 - U području djelovanja, na visini od oko 1.5 m
 - Ne u blizini izvora topline ili hladnoće (prozori, vrata, strojevi, itd.)
 - Zaštićeno od sunčeve svjetlosti
- Odvojite podnožje kućišta (npr. pomoću odvijača).
- Probijte podnožje kućišta duž perforacije.
- Umetnite kabele kroz ovaj otvor.
- Spojite kabele na stezaljke.
- Pričvrstite podnožje na ugradbenu kutiju (60 × 60 mm).
- Postavite uređaj na postolje.
- Postavite klizni prekidač u položaj 'A+T'.



Slika 17: Otvaranje kućišta



Slika 18: Ugradnja EasyTronic TV



Slika 19: Postavljanje kliznog prekidača

6 Rukovanje

6.1 Puštanje u pogon

**Oprez**

Rizik od oštećenja jedinice kao rezultat puštanja u pogon na vlastitu odgovornost. Prvo puštanje u pogon mora isključivo obaviti Hovalov servisni tehničar.

Priprema za puštanje u pogon:

Kontrolni popis:

- Jesu li izvedeni svi spojevi medija (električni kabeli, cijevi ogrjevnog medija)?
- Je li dostupan grijaći medij?
- Je li hidraulika spojena i balansirana?
- Jesu li sve upravljačke komponente ugrađene i ožičene?
- Jesu li sve skupine stručnjaka (instalateri, električari) prisutne u dogovoreno vrijeme?
- Je li osoblje koje je zaduženo za upravljanje sustavom prisutno na obuci u dogovoreno vrijeme?

6.2 Rukovanje

Sustav radi potpuno automatski.

- Pridržavajte se uputa za upotrebu kontrolnog sustava.
- Osigurajte slobodno raspršivanje dovedenog zraka

7 Održavanje i servis



Oprez

Opasnost od ozljeda zbog pogrešnog rada. Održavanje obavlja isključivo obučeno osoblje.

7.1 Sigurnost

Prije bilo kakvog rada na jedinici:

- Okrenite glavni prekidač na 'Off (Isključen)' položaj i učvrstite ga kako se ne bi ponovno uključio.
- Pričekajte barem 5 minuta nakon isključenja jedinice.



Oprez

Korištenje kondenzatora može uzrokovati kobnu ozljedu, čak i nakon što je uređaj isključen. Otvorite uređaj nakon što ste pričekali 5 minuta.

- Pridržavajte se propisa o sprječavanju nezgoda.
- Vodite računa o opasnostima prilikom rada na električnim sustavima.
- Prilikom rada na jedinici, poduzmite mjere predostrožnosti protiv nezaštićenih, oštih metalnih rubova.
- Odmah zamijenite oštećene ili uklonjene znakove upozorenja.
- Nakon održavanja, profesionalno ugradite sve demontirane zaštitne uređaje.

7.2 Održavanje

Raspored održavanja

Aktivnost	Interval
Čišćenje izmjenjivača topline	Ukoliko je potrebno, jednom godišnje prije ogrjevne sezone
Provjera funkcija	1 x godišnje

Čišćenje izmjenjivača topline

- Pažljivo očistite izmjenjivač topline s komprimiranim zrakom.
 - Uklonite rešetku za dovod zraka za čišćenje.
 - Pazite da ne oštetite rebra izmjenjivača.

7.3 Servis

Ako je potreban servis, kontaktirajte ovlaštenog servisera.

8 Demontaža

**Oprez**

Opasnost od ozljeda uzrokovana padom jedinice i nepravilnim rukovanjem.

- Nosite zaštitnu opremu (zaštitu od pada, zaštitnu kacigu, sigurnosne cipele).
- Nemojte stajati pod suspendiranim teretima.

- Isključite napajanje jedinice.
- Pričekajte barem 5 minuta nakon isključenja jedinice.

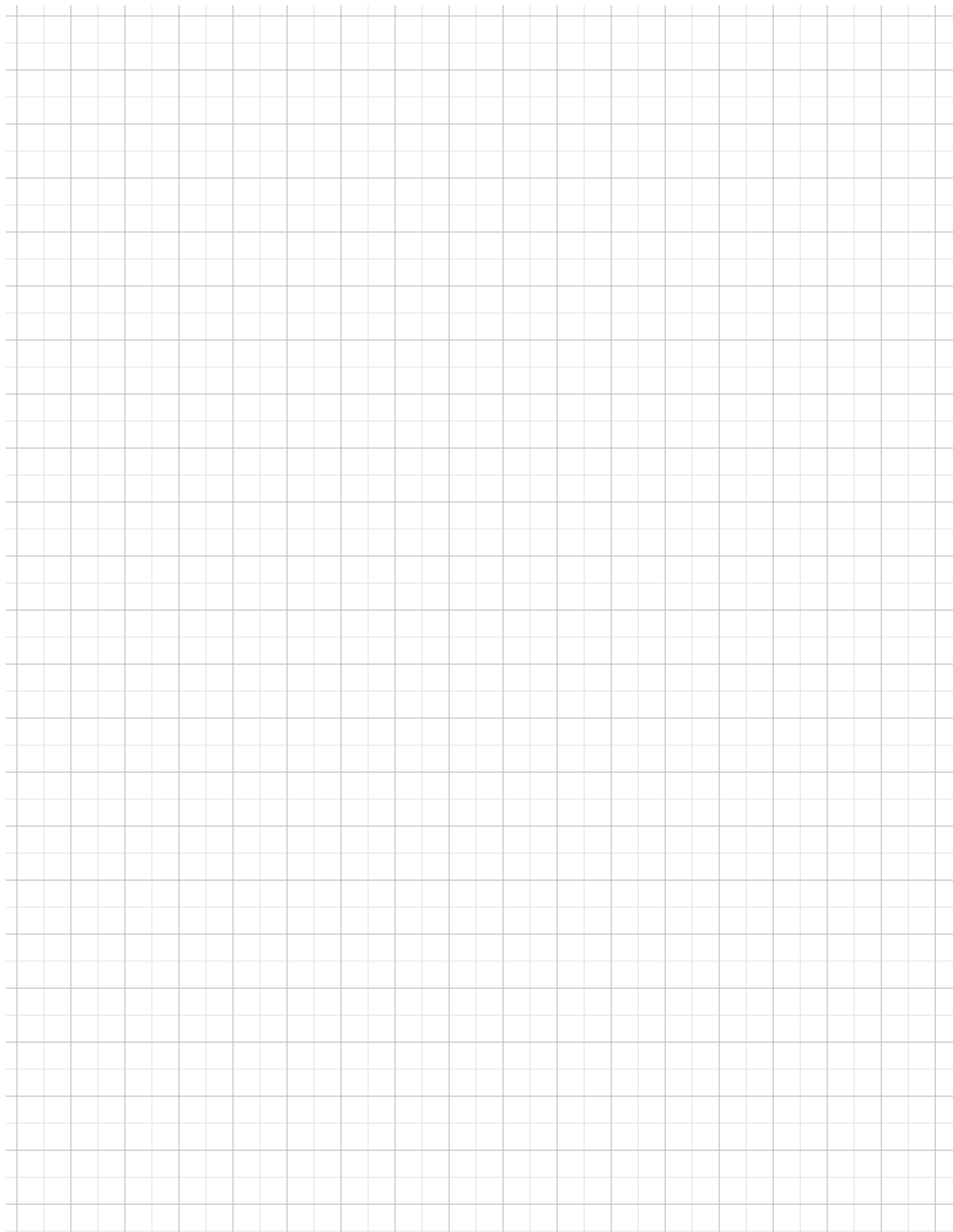
**Oprez**

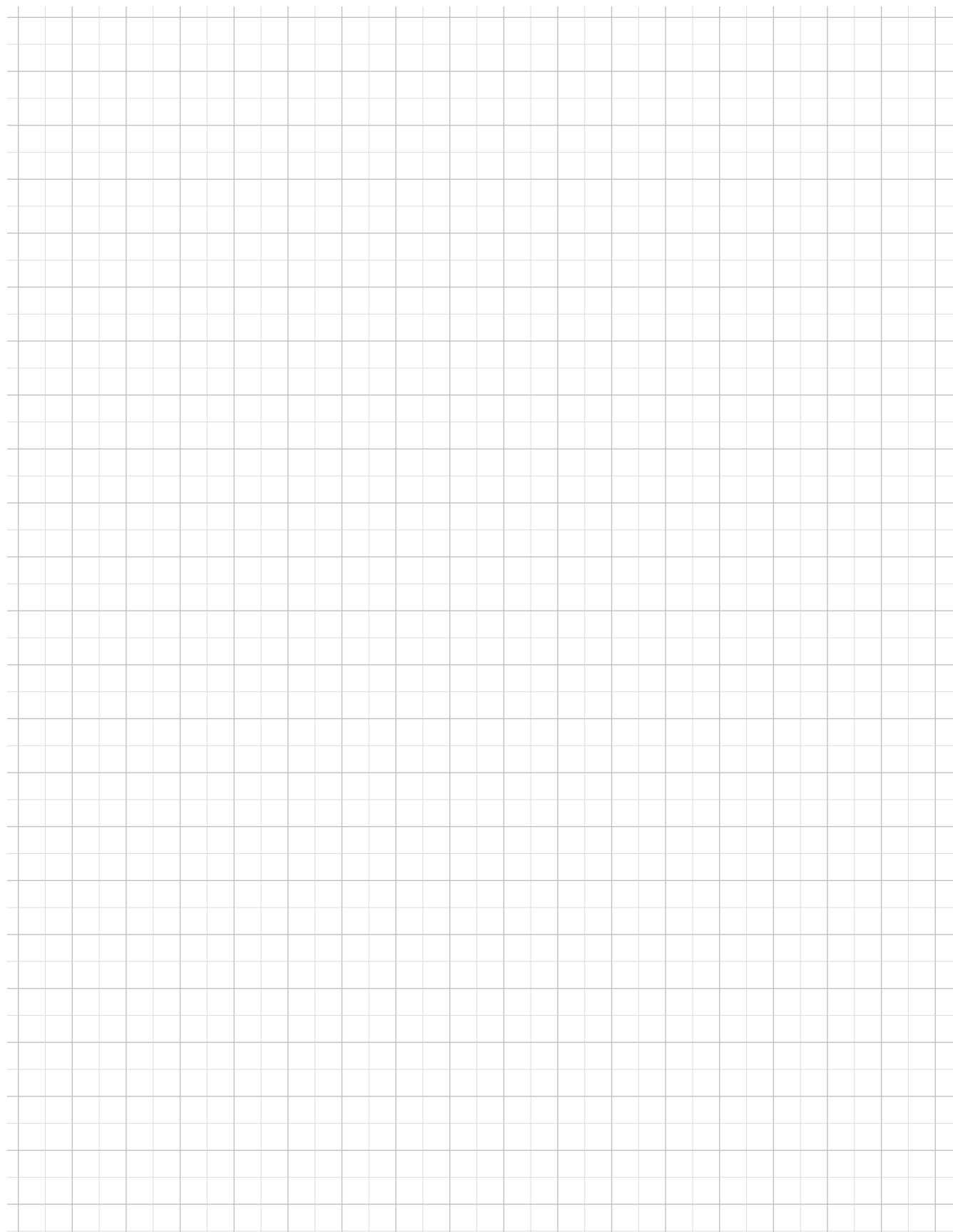
Korištenje kondenzatora može uzrokovati kobnu ozljedu, čak i nakon što je uređaj isključen. Otvorite uređaj nakon što ste pričekali 5 minuta.

- Ispustite ogrjevni medij iz kruga grijanja.
- Uklonite sve priključke s jedinice.
- Uklonite jedinicu sa svih držača.
- Maknite jedinicu.

9 Odlaganje

- Reciklirajte metalne dijelove.
- Reciklirajte plastične dijelove.
- Električne dijelove zbrinite pod opasni otpad.
- Ako je potrebno, zbrinite uljne dijelove u skladu s lokalnim propisima.





Međunarodno

Hoval Aktiengesellschaft
9490 Vaduz
Liechtenstein
Tel. +423 399 24 00
info.klimatechnik@hoval.com
www.hoval.com

Hrvatska i Bosna i Hercegovina

Hoval d.o.o.
Puškarićeva 11E
10 250 Lučko
Hrvatska
Tel. +385 1 4666 376
hoval.hr@hoval.com
www.hoval.hr