

# Hoval RoofVent®


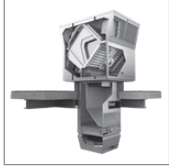
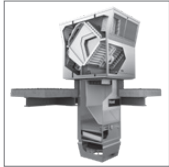
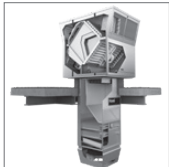





## RH | RC | RHC | R

Priručnik za projektiranje

Jedinice za dovod i odvod zraka s učinkovitom distribucijom zraka za grijanje i hlađenje s centralnom pripremom ogrjevnog i rashladnog medija





	<b>Hoval Sustavi za Klimatizaciju Hala</b> 3 Učinkovit. Fleksibilan. Pouzdan.	A
	<b>RoofVent® RH</b> 7 Jedinica za dovod i odvod zraka s učinkovitom distribucijom zraka za grijanje prostorija visine do 25 s centralnom pripremom ogrjevnog medija	B
	<b>RoofVent® RC</b> 27 Jedinica za dovod i odvod zraka s učinkovitom distribucijom zraka za grijanje i hlađenje prostorija visine do 25 s centralnom pripremom ogrjevnog i rashladnog medija (2-cjevni sustav)	C
	<b>RoofVent® RHC</b> 47 Jedinica za dovod i odvod zraka s učinkovitom distribucijom zraka za grijanje i hlađenje prostorija visine do 25 s centralnom pripremom ogrjevnog i rashladnog medija (4-cjevni sustav)	D
	<b>RoofVent® R</b> 67 Jedinica za dovod i odvod zraka s učinkovitom distribucijom zraka za upotrebu prostorije visine do 25	E
	<b>Opcije</b> 83	F
	<b>Transport i ugradnja</b> 97	G
	<b>Izvedba sustava</b> 109	H
	<b>Sustav upravljanja</b> Hoval TopTronic® C → pogledajte priručnik 'Sustavi regulacije za Hoval Sustave za Klimatizaciju Hala'	





### Hoval Sustavi za Klimatizaciju Hala

Učinkovit. Fleksibilan. Pouzdan.

A



## Učinkoviti. Fleksibilni. Pouzdani.

Hoval sustavi za klimatizaciju prostorija su decentralizirani sustavi za grijanje, hlađenje i ventilaciju hala za industrijske, komercijalne i rekreacijske primjene. Sustavi imaju modularnu strukturu. Jedan sustav se sastoji od nekoliko ventilacijskih jedinica koje su raspoređene po prostoriji. Ove jedinice opremljene su reverzibilnim dizalicama topline i plinskim uređajima za decentraliziranu proizvodnju topline i rashlade te griju i hlade priključkom na centralizirani izvor. Prilagođeni upravljački sustavi upotpunjuju sustav i osiguravaju učinkovitu kombinaciju i optimalno korištenje svih resursa.

### Različiti raspon jedinica osigurava fleksibilnost

Različite vrste ventilacijskih jedinica mogu se kombinirati kako bi se stvorio savršen sustav za predmetni projekt:

- RoofVent® jedinice za obradu dovednog i odvednog zraka
- TopVent® jedinice za dobavu zraka
- TopVent® recirkulacijske jedinice

Broj jedinica za dovod i odvod zraka ovisi o tome koliko je svježeg zraka potrebno kako bi se stvorila ugodna atmosfera za ljude u zgradi. Recirkulacijske jedinice prema potrebi pokrivaju dodatnu potrebu za toplinom ili hlađenjem. Širok raspon tipova i veličina jedinica s izmjenjivačima za grijanje i hlađenje u različitim razinama snage znači da se ukupna snaga sustava može dovesti na bilo koju potrebnu razinu. Također su dostupne posebno dizajnirane izvedbe uređaja za hale s posebno vlažnim ili zauljenim odvedenim zrakom. Nadalje, postoji niz dostupnih jedinica koje su izričito razvijene za vrlo specifične svrhe. ProcessVent jedinice, na primjer, povezane su sa sustavima za pročišćavanje odvedenog zraka u industrijskim halama i vraćaju toplinu iz procesnog zraka.

### Distribucija zraka bez propuha

Ključna značajka Hoval jedinica za klimatizaciju prostorija je patentirani vrtložni distributor zraka, poznat kao Air-Injector. Upravlja se automatski i kontinuirano mijenja kut ispuhivanja zraka između vertikalnog i horizontalnog. Visoko učinkovit sustav dovoda zraka ima mnoge prednosti:

- Pruža visoku razinu udobnosti tijekom grijanja i hlađenja. U hali se ne razvija propuh.
- Učinkovita i ravnomjerna distribucija zraka osigurava da unutarnje jedinice za klimatizaciju pokrivaju veliku površinu.
- Air-Injector održava nisku temperaturnu stratifikaciju u prostoriji, čime se minimizira gubitak topline kroz krov.

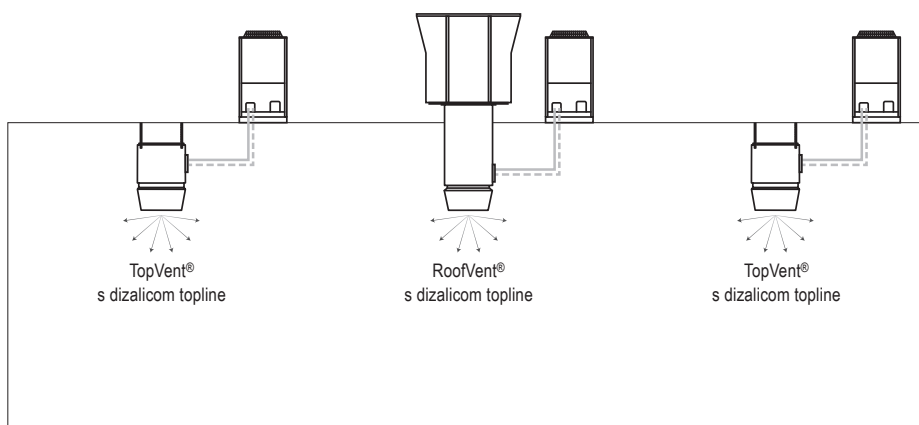
### Kontrola uz pomoć stručnjaka

Upravljački sustav TopTronic® C, koji je posebno razvijen za Hoval sustave klimatizacije prostorija, regulira odvojene jedinice pojedinačno i kontrolira ih na temelju zona. To omogućuje optimalnu prilagodbu lokalnim zahtjevima različitih područja uporabe u zgradi. Patentirani algoritam upravljanja optimizira potrošnju energije i osigurava maksimalnu udobnost i razinu higijene. Jasna sučelja olakšavaju povezivanje sustava sa sustavom upravljanja zgradom. Jednostavniji sustavi upravljanja dostupni su i za jedinice koje se koriste samo za dovod zraka ili recirkulaciju zraka.

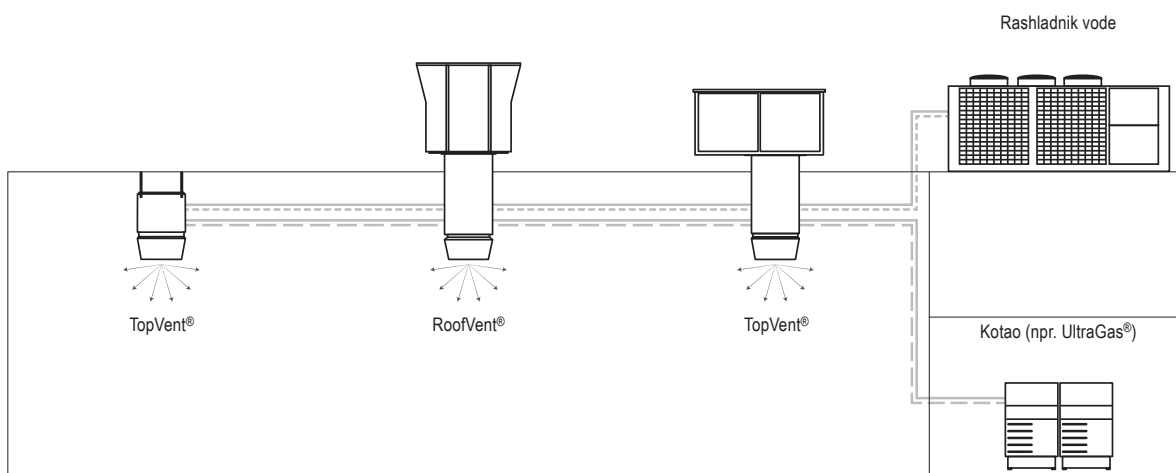
### Kompetentan i pouzdan

Hoval će vas podržati i pružiti stručno znanje tijekom svih faza projekta. Možete se osloniti na opsežne tehničke savjete kada je u pitanju planiranje Hoval sustava za klimatizaciju prostorija i na vještine Hoval tehničara tijekom instalacije, puštanja u rad i održavanja sustava.

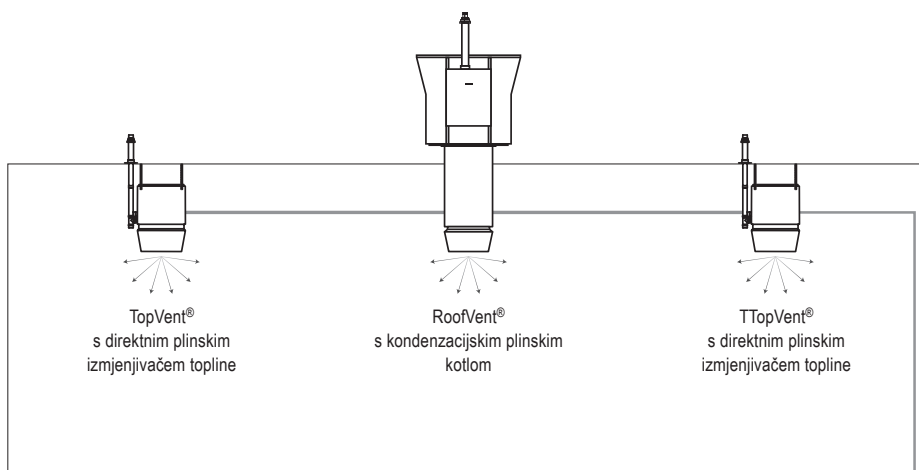
### Sustav s decentraliziranom pripremom ogrjevnog i rashladnog medija dizalicom topline



### Sustav s centraliziranom pripremom ogrjevnog i rashladnog medija

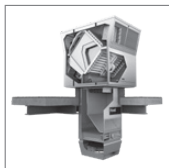


### Sustav s decentraliziranom pripremom ogrjevnog medija na plin









**RoofVent® RH**

Jedinica za dovod i odvod zraka s učinkovitom distribucijom zraka za grijanje prostora do 25 m visine s priključkom na centraliziranu opskrbu ogrjevnim medijem

1 Upotreba . . . . .	8
2 Konstrukcija i rad. . . . .	8
3 Tehnički podaci . . . . .	15
4 Tekstovi specifikacije . . . . .	21

## 1 Upotreba

### 1.1 Namjena

RoofVent® RH su jedinice za dovod i odvod zraka za uporabu u visokim halama, sve do 25 m visine s centraliziranom pripremom ogrjevnog medija.

Imaju sljedeće funkcije:

- Dovod svježeg zraka
- Odvod odsisnog zraka
- Grijanje (s priključkom na dovod ogrjevne vode)
- Povrat topline s visokoučinkovitim pločastim izmjenjivačem topline
- Filtriranje svježeg i odvedenog zraka
- Distribuciju zraka i destrifikaciju s podesivim distributorom zraka Air-Injector

RoofVent® RH jedinice udovoljavaju svim zahtjevima Direktive o ekološkom dizajnu 2009/125/EC, koji se odnose na ekološki prihvatljiv dizajn ventilacijskih sustava. To su sustavi tipa "nestambene ventilacijske jedinice" (NRVU) i "dvosmjerne ventilacijske jedinice" (BVU) (BVU), predviđeni Uredbom Komisije (EU) 1253/2014.

Hoval TopTronic® C integrirani upravljački sustav osigurava energetski učinkovit rad Hoval sustava klimatizacije prostorija na temelju potreba.

Namjena, također, uključuje sukladnost s uputama za upotrebu. Svaka primjena koja ne spada pod navedenu upotrebu, ne smatra se predviđenom upotrebom. Proizvođač ne prihvaća odgovornost za oštećenja koja proizlaze iz nepravilne upotrebe.

### 1.2 Grupa korisnika

Postavljanje, upravljanje i održavanje jedinica može obavljati samo ovlaštena stručna osoba, koja je dobro upoznata s jedinicama i informirana o mogućim opasnostim

## 2 Konstrukcija i rad

### 2.1 Konstrukcija

RoofVent® RH jedinica se sastoji od sljedećih komponenti:

#### Krovnna jedinica s povratom topline

Samonosivi okvir za postavljanje na krovšte, izvedba s dvostrukom oplatom osigurava dobru toplinsku izolaciju i visoku razinu stabilnosti. Krovnna jedinica sadrži:

- ventilatore
- filtere za zrak
- pločasti izmjenjivač topline s kontroliranim žaluzinama
- kontrolni blok

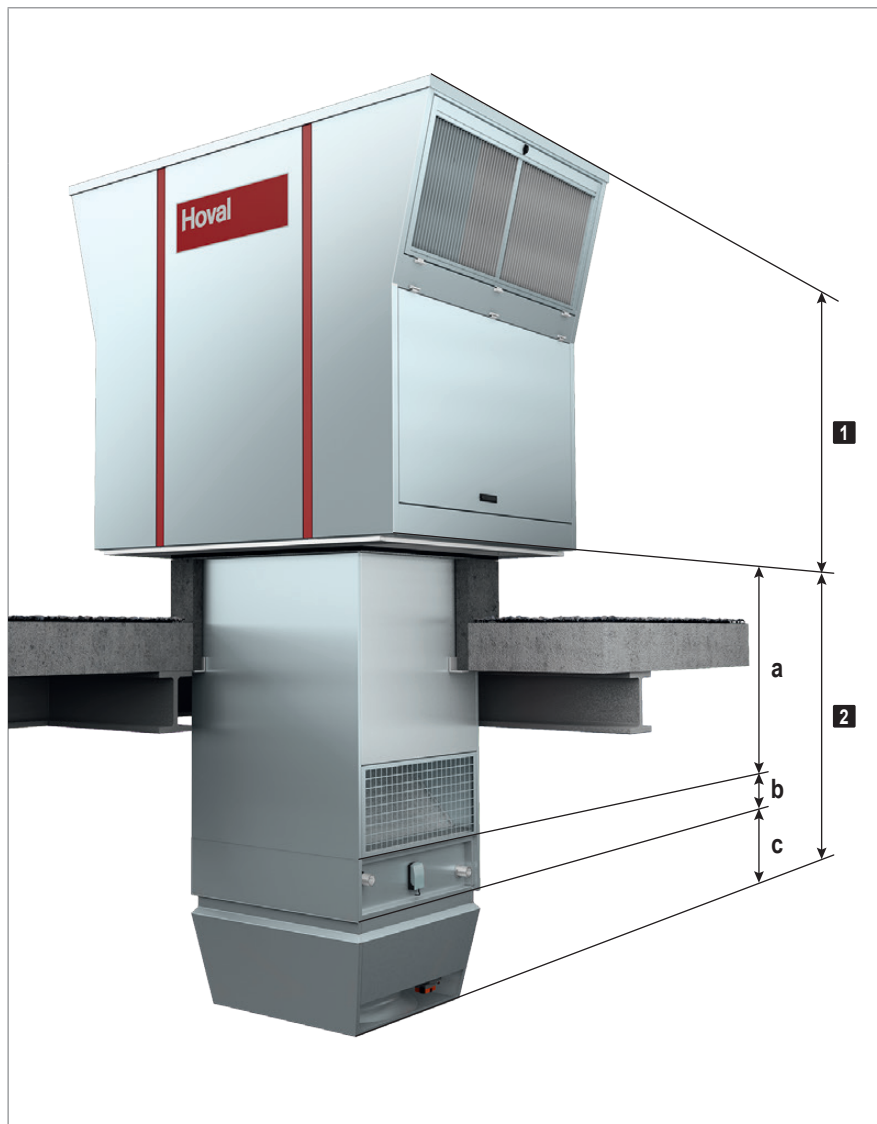
Sve komponente su lako dostupne za radove održavanja kroz velike pristupne otvore.

#### Podkrovnna jedinica

Podkrovnna jedinica je ugrađena u krov i prodire u halu.

Sastoji se od sljedećih komponenti:

- Priključni modul:  
Priključni modul služi za dovod zraka kroz krov i za izvlačenje odvedenog zraka iz hale kroz rešetku za odvod zraka. Kako bi se omogućila laka prilagodba lokalnim uvjetima ugradnje, priključni modul je dostupan u 4 duljine. Također, sadrži električnu priključnu kutiju podkrovnne jedinice. Ona ima izravnu utičnicu za kontrolni blok u krovnoj jedinici preko svežnja kabela.
- Sekcija grijanja:  
Sekcija za grijanje sadrži toplovodni grijač za zagrijavanje dovedenog zraka.
- Air-Injector:  
Air-Injector je patentirani, beskonačno varijabilni vrtložni distributor zraka za dovod zraka u halu bez propuha u promjenjivim radnim uvjetima.



**1** Krovna jedinica s povratom topline

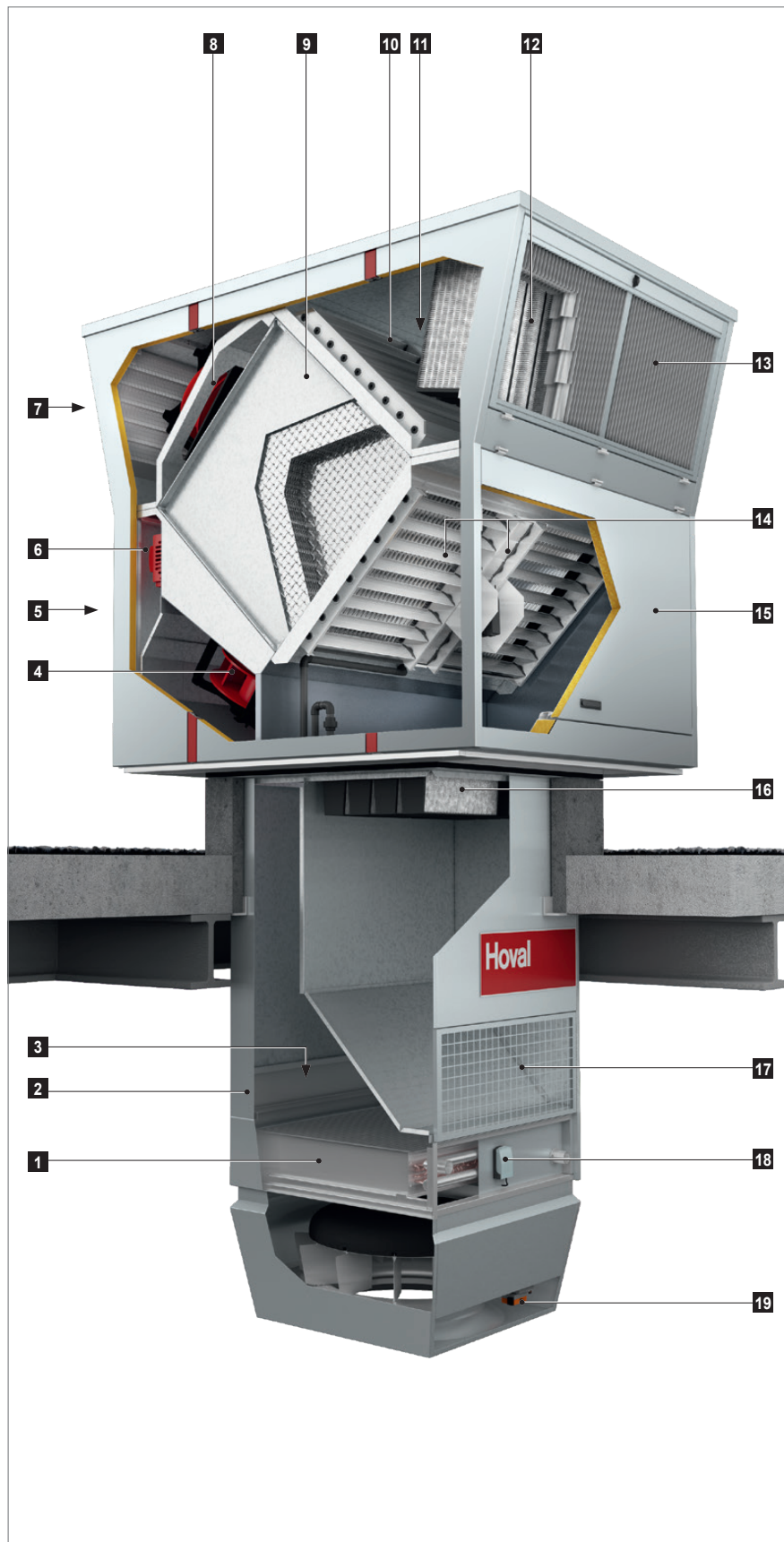
**2** Podkrovnna Jedinica

a Priključni modul

b Sekcija grijanja

c Air-Injector

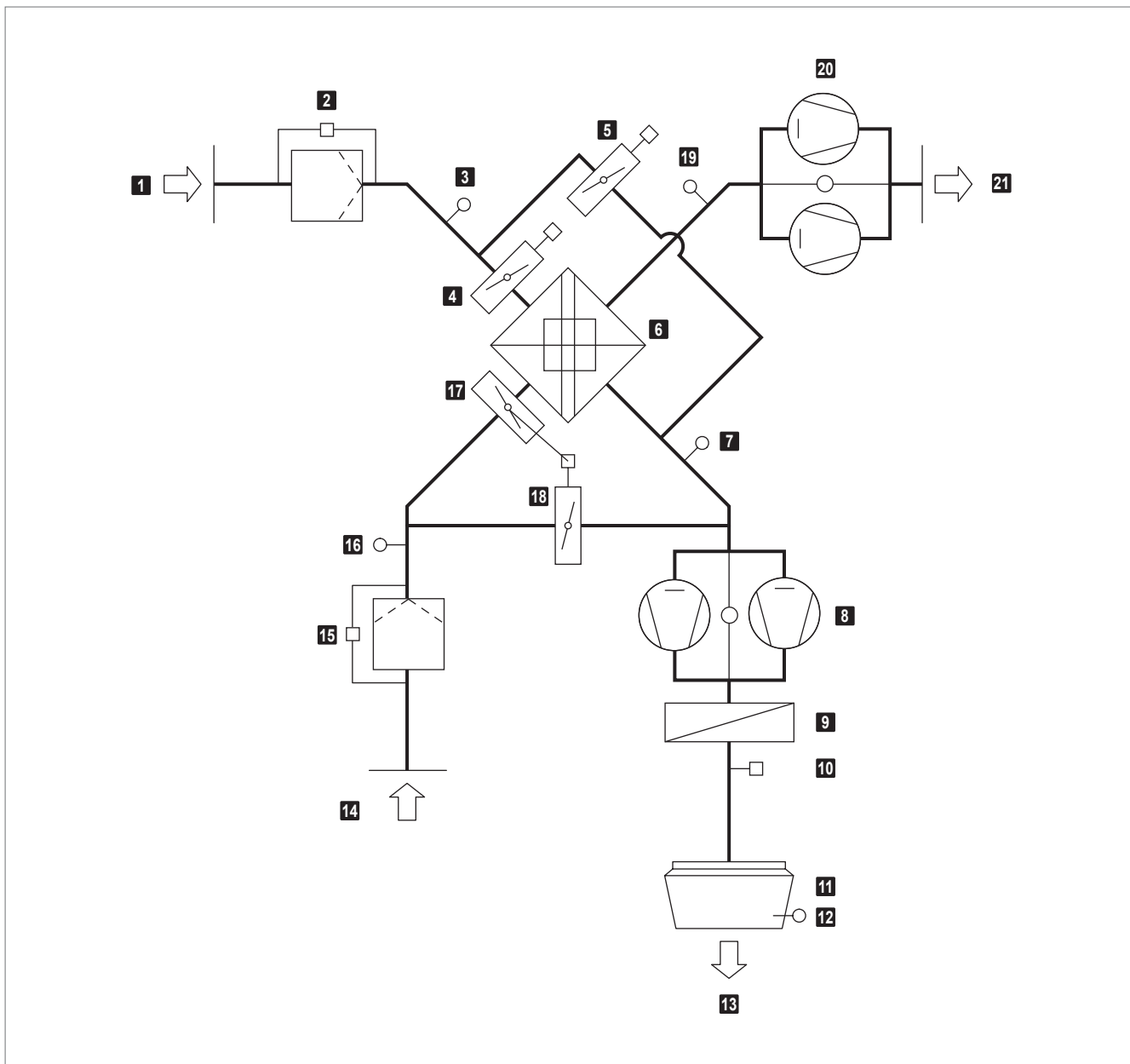
Slika B1: Komponente RoofVent® RH jedinice



- |           |  |
|-----------|--|
| <b>1</b>  | Izmjenjivač topline za grijanje  |
| <b>2</b>  | Pristupni panel, izmjenjivač   |
| <b>3</b>  | Pristupni panel, priključna kutija   |
| <b>4</b>  | Ventilatori dovedenog zraka  |
| <b>5</b>  | Pristupna vrata na strani dovedenog zraka  |
| <b>6</b>  | Upravljački blok   |
| <b>7</b>  | Pristupna vrata na strani otpadnog zraka   |
| <b>8</b>  | Ventilatori otpadnog zraka   |
| <b>9</b>  | Pločasti izmjenjivač topline sa zaobilaznim vodom (za kontrolu učina i recirkulacijski zaobilazni vod) |
| <b>10</b> | Zaklopka svježeg zraka s motorom   |
| <b>11</b> | Zaklopka zaobilaznog zraka s motorom   |
| <b>12</b> | Filter svježeg zraka   |
| <b>13</b> | Pristupna vrata za svježi zrak   |
| <b>14</b> | Zaklopke otpadnog i recirkulacijskog zraka s motorom   |
| <b>15</b> | Pristupna vrata odvedenog zraka  |
| <b>16</b> | Filter odvedenog zraka   |
| <b>17</b> | Rešetka odvedenog zraka  |
| <b>18</b> | Zaštita od smrzavanja  |
| <b>19</b> | Motorni pogon Air-Injectora  |

Slika B2: Konstrukcija RoofVent® RH jedinice

## 2.2 Funkcionalni dijagram



- |  |   |
|--|---|
| <b>1</b> Svježi zrak   | <b>12</b> Osjetnik temperature dobavnog zraka                           |
| <b>2</b> Filter svježeg zraka sa sklopom diferencijalnog tlaka | <b>13</b> Dovedeni zrak   |
| <b>3</b> Osjetnik temperature ulaznog zraka na ER (opcija)     | <b>14</b> Odvedeni zrak   |
| <b>4</b> Zaklopka svježeg zraka s motornim pogonom             | <b>15</b> Filter odvedenog zraka sa sklopom diferencijalnog tlaka       |
| <b>5</b> Zaklopka zaobilaznog zraka s motornim pogonom         | <b>16</b> Osjetnik temperature odvedenog zraka                          |
| <b>6</b> Pločasti izmjenjivač topline                          | <b>17</b> Zaklopka otpadnog zraka s motornim pogonom                    |
| <b>7</b> Osjetnik temperature izlaznog zraka iz ER (opcija)    | <b>18</b> Recirkulacijska zaklopka (protuhodna zaklopki otpadnog zraka) |
| <b>8</b> Ventilatori za dovod zraka s nadzorom protoka         | <b>19</b> Osjetnik temperature otpadnog zraka                           |
| <b>9</b> Izmjenjivač topline za grijanje                       | <b>20</b> Ventilatori za odvod zraka s nadzorom protoka                 |
| <b>10</b> Kontroler zaštite od smrzavanja                      | <b>21</b> Otpadni zrak  |
| <b>11</b> Air-Injector s motornim pogonom                      |   |

Slika B3: Funkcionalni dijagram RoofVent® RH jedinice

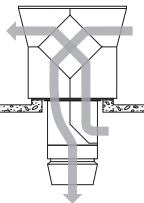
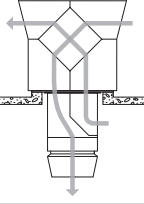
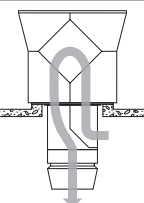
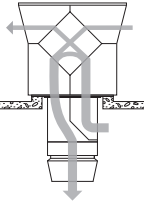
## 2.3 Načini rada

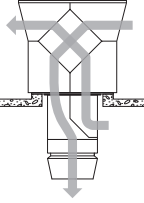
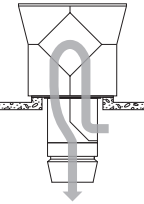
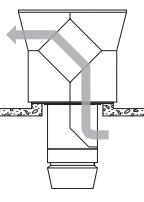
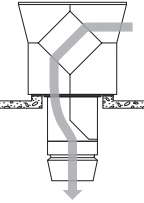
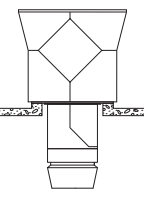
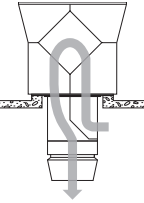
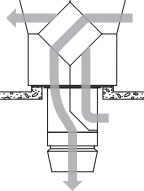
RoofVent® RH jedinica ima sljedeće načine rada:

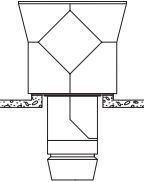
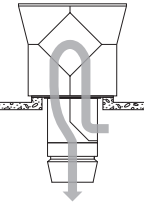
- Ventilacija
- Ventilacija (smanjena)
- Kvaliteta zraka
- Recirkulacija
- Odvod zraka
- Dobava zraka
- Stanje pripravnosti

Kontrolni sustav TopTronic® C automatski regulira ove načine rada za svaku kontrolnu zonu u skladu sa specifikacijama u kalendaru. Također se primjenjuju sljedeće točke:

- Način rada kontrolne zone može se ručno prebaciti.
- Svaka jedinica RoofVent® može individualno raditi u lokalnom načinu rada: Isključeno, Recirkulacija, Dobava zraka, Otpadni zrak, Ventilacija.

Kod	Način rada		Opis
VE	<p><b>Ventilacija</b></p> <p>Jedinica ubacuje svježi zrak u prostoriju i odsisava zagađeni zrak iz prostorije. Aktivna je zadana dnevna vrijednost temperature prostorije.</p> <p>Ovisno o temperaturnim uvjetima, sustav kontinuirano kontrolira:</p> <ul style="list-style-type: none"> <li>■ povrat topline</li> <li>■ grijanje</li> </ul>		<p>Ventilator dovedenog zraka..... Uključen <sup>1)</sup></p> <p>Ventilator otpadnog zraka ..... Uključen <sup>1)</sup></p> <p>Povrat topline..... 0-100 %</p> <p>Zaklopka otpadnog zraka ..... otvorena</p> <p>Zaklopka recirkulacije..... zatvorena</p> <p>Grijanje ..... 0-100 %</p> <p><sup>1)</sup> Podesiva brzina protoka</p>
VEL	<p><b>Ventilacija (smanjena)</b></p> <p>Kao VE, ali jedinica radi samo s postavljenim minimalnim vrijednostima za volumni protok dobavnog i otpadnog zraka</p>		<p>Ventilator dovedenog zraka.... MIN</p> <p>Ventilator otpadnog zraka ..... MIN</p> <p>Povrat topline..... 0-100 %</p> <p>Zaklopka otpadnog zraka ..... otvorena</p> <p>Zaklopka recirkulacije..... zatvorena</p> <p>Grijanje ..... 0-100 %</p>
AQ	<p><b>Kvaliteta zraka</b></p> <p>Ovo je način rada za ventilaciju prostorije na temelju zahtjeva. Aktivna je zadana dnevna vrijednost temperature prostorije. Ovisno o temperaturnim uvjetima, sustav kontinuirano kontrolira:</p> <ul style="list-style-type: none"> <li>■ povrat topline</li> <li>■ grijanje</li> </ul> <p>Ovisno o trenutnoj kvaliteti zraka ili vlage zraka u prostoriji, sustav radi u jednom od sljedećih radnih stanja:</p>		
AQ_REC	<ul style="list-style-type: none"> <li>■ Kvaliteta zraka Recirkulacija:</li> </ul> <p>Kada je kvaliteta zraka dobra i primjerena vlaga u zraku, jedinica zagrijava u recirkulacijskom načinu rada.</p>		Kao REC
AQ_ECO	<ul style="list-style-type: none"> <li>■ Kvaliteta zraka Promiješani zrak:</li> </ul> <p>Kada su zahtjevi za ventilacijom srednji, jedinica zagrijava u načinu rada s promiješanim zrakom. Količina dovedenog i odvedenog zraka temelji se na kvaliteti zraka.</p>		<p>Ventilator dovedenog zraka.... MIN-MAKS</p> <p>Ventilator otpadnog zraka ..... MIN-MAKS</p> <p>Povrat topline..... 0-100 %</p> <p>Zaklopka otpadnog zraka ..... 50 %</p> <p>Zaklopka recirkulacije..... 50 %</p> <p>Grijanje ..... 0-100 %</p>

Kod	Način rada		Opis
AQ_VE	<ul style="list-style-type: none"> <li>AKvaliteta zraka Ventilacija: Kada su zahtjevi za ventilacijom visoki ili je vlažnost zraka u prostoriji previsoka, jedinica zagrijava u čistom ventilacijskom načinu rada. Količina dovedenog i odvedenog zraka temelji se na kvaliteti zraka.</li> </ul>		Ventilator dovedenog zraka.... MIN-MAKS Ventilator otpadnog zraka ..... MIN-MAKS Povrat topline ..... 0-100 % Zaklopka otpadnog zraka ..... otvorena Zaklopka recirkulacije..... zatvorena Grijanje ..... 0-100 %
REC	<b>Recirkulacija</b> Recirkulacija uključena/isključena s algoritmom TempTronic: Tijekom potrebe za grijanjem, jedinica uzima zrak iz prostorije, zagrijava ga i ubacuje natrag u prostoriju. Aktivna je zadana dnevna vrijednost temperature prostorije. Protok se kontrolira u 2 stupnja.		Ventilator dovedenog zraka.... 0 / MIN / MAX <sup>1)</sup> Ventilator otpadnog zraka ..... isključen Povrat topline ..... 0 % Zaklopka odsisnog zraka ..... zatvorena Zaklopka recirkulacije..... otvorena Grijanje ..... uključeno <sup>1)</sup> <sup>1)</sup> Ovisi o potrebi za grijanjem
DES	<ul style="list-style-type: none"> <li>Destratifikacija: Kako bi se izbjeglo nakupljanje topline ispod stropa, može biti prikladno uključiti ventilator kada nema potrebe za toplinom (bilo u trajnom radu ili u uključeno/isključeno, ovisno o raslojavanju temperature).</li> </ul>		
EA	<b>Odvod zraka</b> Jedinica odsisava potrošeni zrak iz prostorije. Nema kontrole temperature u prostoriji. Nefiltrirani svježi zrak ulazi u prostoriju kroz otvorene prozore i vrata ili neki drugi sustav za dovod zraka.		Ventilator dovedenog zraka.... isključen Ventilator otpadnog zraka ..... uključeno <sup>1)</sup> Povrat topline ..... 0 % Zaklopka otpadnog zraka ..... otvorena Zaklopka recirkulacije..... zatvorena Grijanje ..... isključeno <sup>1)</sup> Podesiva brzina protoka
SA	<b>Dobava zraka</b> Jedinica ubacuje svježi zrak u prostoriju. Aktivna je zadana dnevna vrijednost temperature prostorije. Ovisno o temperaturnim uvjetima, sustav kontrolira grijanje. Potrošeni zrak iz prostorije prolazi kroz otvorene prozore i vrata ili drugi sustav koji omogućuje odsis.		Ventilator dovedenog zraka.... uključeno <sup>1)</sup> Ventilator otpadnog zraka ..... isključen Povrat topline ..... 0 % <sup>2)</sup> Zaklopka otpadnog zraka ..... otvorena Zaklopka recirkulacije..... zatvorena Grijanje ..... 0-100 % <sup>1)</sup> Podesiva brzina protoka <sup>2)</sup> Otvorene zaklopke svježeg i zaobilaznog zraka
ST	<b>Stanje pripravnosti</b> Jedinica je spremna za rad. Aktiviraju se slijedeći načini rada ako se traži:		
CPR	<ul style="list-style-type: none"> <li>Zaštita od pothlađivanja: Ako temperatura u prostoriji padne ispod zadane vrijednosti za zaštitu od pothlađivanja, jedinica zagrijava prostoriju recirkulacijom.</li> </ul>		Ventilator dovedenog zraka.... MAKS Ventilator otpadnog zraka ..... isključen Povrat topline ..... 0 % Zaklopka otpadnog zraka ..... zatvorena Zaklopka recirkulacije..... otvorena Grijanje ..... uključeno
NCS	<ul style="list-style-type: none"> <li>Noćno hlađenje: Ako temperatura u prostoriji premaši postavljenu vrijednost za noćno hlađenje te ako to trenutačna temperatura svježeg zraka dopusti, jedinica ubacuje hladni svježi zrak u prostoriju i odsisava topliji zrak iz prostorije.</li> </ul>		Ventilator dovedenog zraka.... Uključen <sup>1)</sup> Ventilator otpadnog zraka ..... Uključen <sup>1)</sup> Povrat topline ..... 0 % Zaklopka otpadnog zraka ..... otvorena Zaklopka recirkulacije..... zatvorena Grijanje ..... isključen <sup>1)</sup> Podesiva brzina protoka

Kod	Način rada		Opis
L_OFF	<b>Isključeno</b> (lokalni način rada) Jedinica je isključena. Zaštita od smrzavanja ostaje aktivna.		Ventilator dovedenog zraka.....isključen Ventilator otpadnog zraka .....isključen Povrat topline .....0 % Zaklopka otpadnog zraka .....zatvorena Zaklopka recirkulacije.....otvorena Grijanje .....isključeno
–	<b>Prisilno grijanje</b> Jedinica odsisava zrak iz prostorije, zagrijava ga i upuhuje natrag u prostoriju. Na primjer, prisilno grijanje je prikladno za grijanje hale prije puštanja regulacijskog sustava u rad ili ako se regulator pokvari tijekom razdoblja grijanja. Spajanjem sobnog termostata moguće je odrediti zadanu vrijednost sobne temperature. Prisilno grijanje može se aktivirati i namjestiti zahtjevom prema Hoval serviseru.		Ventilator dovedenog zraka.....MAKS Ventilator otpadnog zraka .....isključen Povrat topline .....0 % Zaklopka otpadnog zraka .....zatvorena Zaklopka recirkulacije.....otvorena Grijanje .....uključeno

Tablica B1: Načini rada RoofVent® RH jedinica



## 3 Tehnički podaci

### 3.1 Označavanje tipa jedinice

	RH - 6 B - ...
<b>Tip jedinice</b>	RoofVent® RH
<b>Veličina jedinice</b>	6 ili 9
<b>Sekcija za grijanje</b>	B s izmjenjivačem tip B C s izmjenjivačem tip C D s izmjenjivačem tip D
<b>Dodatne opcije</b>	

Tablica B2: Označavanje tipa jedinice

### 3.2 Ograničenja primjene

Temperatura svježeg zraka	min.	°C	-30
Temperatura odvedenog zraka	maks.	°C	50
Sadržaj vlage u odvedenom zraku	maks.	g/kg	15
Temperatura dobavnog zraka	maks.	°C	60
Temperatura ogrjevnog medija <sup>1)</sup>	maks.	°C	90
Tlak ogrjevnog medija	maks.	kPa	800
Protok zraka	Veličina 6:	min.	m <sup>3</sup> /h 3100
	Veličina 9:	min.	m <sup>3</sup> /h 5000

<sup>1)</sup> Izvedba za više temperature na zahtjev

Tablica B3: Ograničenja primjene



#### Napomena

Koristite jedinice u izvedbi za visoku vlažnost odsisnog zraka, ako vlažnost u prostoriji prelazi 2 g/kg.

### 3.3 Sustav povrata topline (HRS)

Tip jedinice		RH-6	RH-9
Temperaturna učinkovitost, suha	%	77	78
Temperaturna učinkovitost, mokra	%	89	90

Tablica B4: Razina učinkovitosti prijenosa topline pločastog izmjenjivača topline

### 3.4 Filtriranje zraka

Filter	Svježi zrak	Odvedeni zrak
Klasa prema ISO 16890	ePM <sub>1</sub> 55 %	ePM <sub>10</sub> 65 %
Klasa prema EN 779	F7	M5
Tvornička postavka sklopki diferencijalnog tlaka	250 Pa	350 Pa

Tablica B5: Filtriranje zraka

### 3.5 Električni priključak

Tip jedinice		RH-6	RH-9
Napon	V AC	3 × 400	3 × 400
Dozvoljeno odstupanje napona	%	± 5	± 5
Frekvencija	Hz	50	50
Priključno opterećenje	kW	4.6	8.6
Maksimalna jakost struje	A	7.8	14.4
Serijski osigurač	A	13.0	20.0

Tablica B6: Električni priključak RoofVent® RH jedinica

### 3.6 Protok zraka

Tip jedinice		RH-6	RH-9
Nominalni protok zraka	m <sup>3</sup> /h	5500	8000
Pokrivenost površine poda	m <sup>2</sup>	480	797

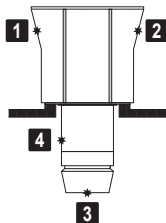
Tablica B7: Protok zraka



### 3.8 Podaci o buci

Položaj			<b>1</b>	<b>2</b>	<b>3</b>	<b>4</b>	
<b>RH-6</b>	Razina zvučnog tlaka (na udaljenosti od 5 m) <sup>1)</sup>	dB(A)	43	56	51	44	
	Ukupna razina zvučne snage	dB(A)	65	78	73	66	
	Razina oktave zvučne snage	63 Hz	dB	43	46	44	43
		125 Hz	dB	54	61	59	54
		250 Hz	dB	59	67	63	60
		500 Hz	dB	61	71	67	62
		1000 Hz	dB	56	74	69	57
		2000 Hz	dB	54	70	64	55
		4000 Hz	dB	51	66	60	51
		8000 Hz	dB	49	64	58	49
<b>RH-9</b>	Razina zvučnog tlaka (na udaljenosti od 5 m) <sup>1)</sup>	dB(A)	42	55	50	42	
	Ukupna razina zvučne snage	dB(A)	63	77	72	64	
	Razina oktave zvučne snage	63 Hz	dB	42	45	42	42
		125 Hz	dB	54	62	59	54
		250 Hz	dB	56	65	61	57
		500 Hz	dB	58	70	65	59
		1000 Hz	dB	55	73	68	56
		2000 Hz	dB	54	70	65	55
		4000 Hz	dB	48	64	58	48
		8000 Hz	dB	41	59	52	42

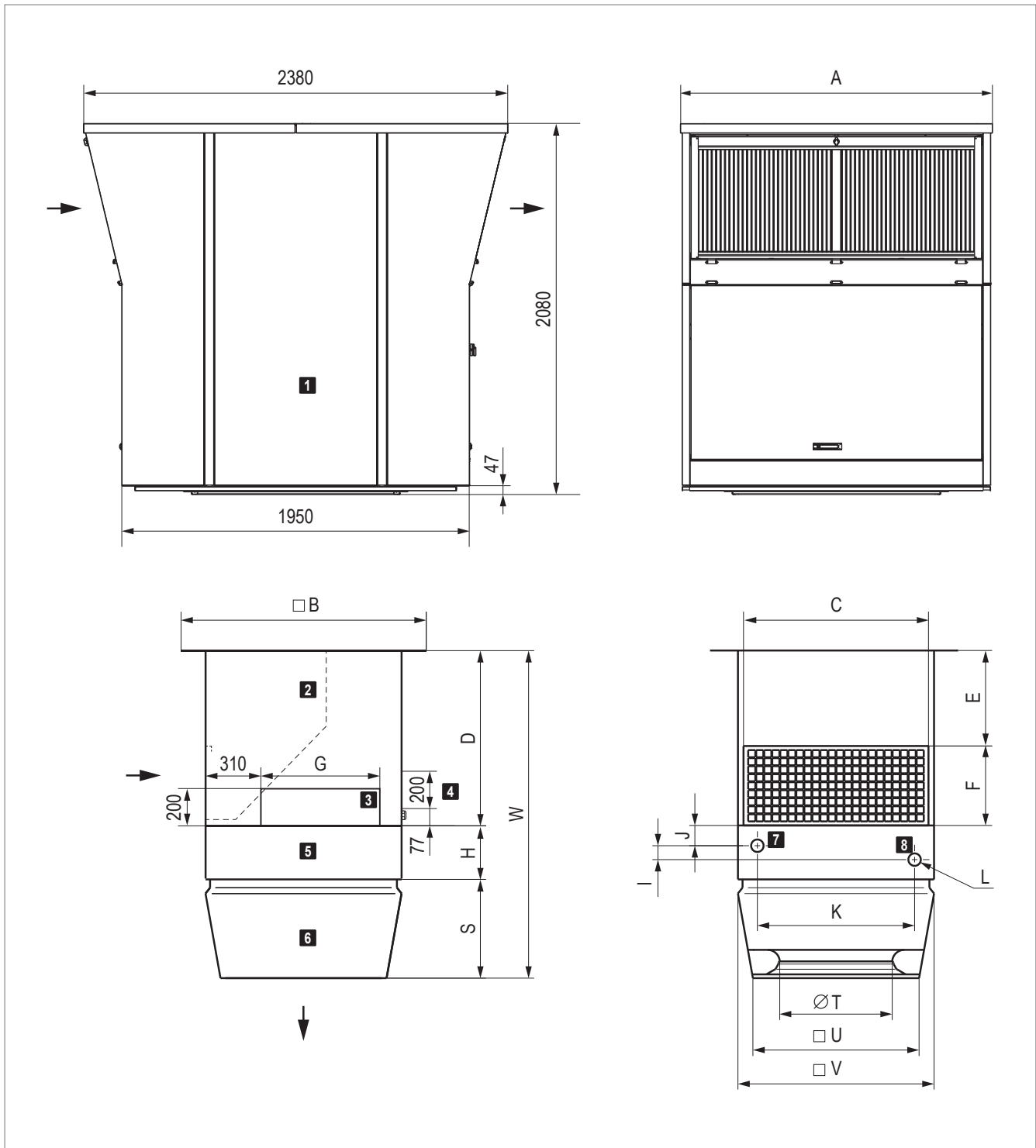
<sup>1)</sup> s hemisferičnim širenjem u okruženju slabe refleksije



- 1** Svježi zrak
- 2** Otpadni zrak
- 3** Dovedeni zrak
- 4** Odvedeni zrak

Tablica B9: Podaci o buci RoofVent® RH jedinica

### 3.9 Dimenzije i mase



**1** Krovna jedinica s povratom topline

**2** Priključni modul

**3** Pristupni panel, izmjenjivač grijanja

**4** Pristupni panel, priključna kutija

**5** Sekcija za grijanje

**6** Air-Injector

**7** Povrat

**8** Polaz

Slika B4: Crtež s dimenzijama RoofVent® RH jedinica (dimenzije u mm)

Tip jedinice		RH-6				RH-9			
A	mm	1400				1750			
B	mm	1040				1240			
C	mm	848				1048			
F	mm	410				450			
G	mm	470				670			
H	mm	270				300			
S	mm	490				570			
T	mm	500				630			
U	mm	767				937			
V	mm	900				1100			
Priključni modul		V0	V1	V2	V3	V0	V1	V2	V3
D	mm	940	1190	1440	1940	980	1230	1480	1980
E	mm	530	780	1030	1530	530	780	1030	1530
W	mm	1700	1950	2200	2700	1850	2100	2350	2850

Tablica B10: Dimenzije RoofVent® RH jedinica

Tip jedinice		RH-6B	RH-6C	RH-9B	RH-9C	RH-9D
I	mm	78	78	78	78	95
J	mm	101	101	111	111	102
K	mm	758	758	882	882	882
L (unutarnji navoj)	"	Rp 1¼	Rp 1¼	Rp 1½	Rp 1½	Rp 2
Sadržaj vode u izmjenjivaču	l	4.6	7.9	7.4	12.4	19.2

Tablica B11: Dimenzije hidrauličkih priključaka

Tip jedinice		RH-6B	RH-6C	RH-9B	RH-9C	RH-9D
<b>Ukupno</b>	<b>kg</b>	<b>842</b>	<b>849</b>	<b>1094</b>	<b>1104</b>	<b>1123</b>
Krovna jedinica	kg	700	700	900	900	900
Podkrovna jedinica	kg	142	149	194	204	223
Air-Injector	kg	37	37	56	56	56
Sekcija za grijanje	kg	30	37	44	54	73
Priključni modul V0	kg	75		94		
Dodatna masa V1	kg	+ 11		+ 13		
Dodatna masa V2	kg	+ 22		+ 26		
Dodatna masa V3	kg	+ 44		+ 52		

Tablica B12: Mase RoofVent® RH jedinica

### 3.10 Informacije o proizvodu prema ErP

Naziv / Model		Hoval RoofVent® RH					Jedinica
		6B	6C	9B	9C	9D	
Tip		NRVU, BVU					–
Pogon		Podesiva brzina okretaja					–
Sustav povrata energije		drugi					–
Toplinska učinkovitost povrata energije ( $\eta_{t, nrvj}$ )		77	77	78	78	78	%
Nominalni protok zraka ( $q_{nom}$ )		1.53	1.53	2.22	2.22	2.22	m <sup>3</sup> /s
Efektivna ulazna električna snaga (P)		2.01	2.09	3.10	3.24	3.34	kW
Specifična snaga ventilatora ( $SFP_{int}$ )		920	920	940	940	940	W/(m <sup>3</sup> /s)
Čeona brzina		2.69	2.69	2.98	2.98	2.98	m/s
Nominalni vanjski pad tlaka ( $\Delta p_{s, ext}$ )	Dovedeni zrak	220	180	300	260	230	Pa
	Odvedeni zrak	190	190	300	300	300	
Unutarnji pad tlaka na ventilacijskim komponentama ( $\Delta p_{s, int}$ )	Svježi/Dovedeni zrak	270	270	268	268	268	Pa
	Odvedeni/Otpadni zrak	300	300	316	316	316	
Statička učinkovitost ventilatora ( $\eta_{fan}$ ) u skladu s Regulativom (EU) No 327/2011		62	62	63	63	63	%
Maksimalni udio curenja	Vanjski	0.45	0.45	0.25	0.25	0.25	%
	Unutarnji	1.50	1.50	1.20	1.20	1.20	
Energetska klasifikacija filtera (Klasa prema ISO 16890, krajnja razlika tlaka)	Doved.zrak ePM <sub>1</sub> 55 %	250	250	250	250	250	Pa
	Odved.zrak ePM <sub>10</sub> 65 %	350	350	350	350	350	
Vizualno upozorenje o filterima		Vidljivo na uređaju za upravljanje					–
Razina snage buke na kućištu ( $L_{WA}$ )		73	73	72	72	72	dB(A)
Upute za zbrinjavanje		Uređaj koji više nije funkcionalan mora se rastaviti od strane specijalizirane tvrtke i zbrinuti na za to predviđenim mjestima.					–
Kontakt		Hoval Aktiengesellschaft Austrasse 70, 9490 Vaduz, Lihtenštajn www.hoval.com					

Tablica B13: Informacije o proizvoduprema Regulativi komisije (EU) 1253/2014, Članak 4(2)

## 4 Tekstovi specifikacije

### 4.1 RoofVent® RH

Jedinica za dovod i odvod zraka za grijanje prostorija do 25 m visine s centralnim dovodom ogrjevnog medija; opremljena visoko učinkovitim distributorom zraka; maksimalna površina pokrivanja poda po jedinici iznosi 480 m<sup>2</sup> (veličina 6) odnosno 797 m<sup>2</sup> (veličina 9).

Jedinica se sastoji od sljedećih komponenti:

- Krovna jedinica s povratom topline
- Podkrovna jedinica:
  - Priključni modul
  - Sekcija grijanja
  - Air-Injector
- Komponente za kontrolu
- Dodatne komponente

RoofVent® RH jedinice udovoljavaju svim zahtjevima Direktive o ekološkom dizajnu 2009/125/EC koji se odnose na ekološki prihvatljiv dizajn ventilacijskih sustava. To su sustavi tipa "nestambene ventilacijske jedinice" (NRVU) i "dvosmjerne ventilacijske jedinice" (BVU), predviđene Uredbom Komisije (EU) 1253/2014.

#### Krovna jedinica s povratom topline

Samonosivo kućište, izrađeno od aluminija (izvana) i magnezij cink lima i aluminija (iznutra):

- Zaštićena od atmosferskih utjecaja, otporna na koroziju, otporna na udarce, zrakotijesna
- Niska zapaljivost, dvostruka oplata, bez toplinskih mostova, s visokoučinkovitim izolacijom izrađenom od ekspaniranog polistirena
- Higijenska i jednostavna za održavanje, zbog glatkih unutarnjih površina i velikih pristupnih vrata s brtvnim materijalima otpornim na starenje i koji ne sadrže silikon

Krovna jedinica s povratom energije sadrži:

#### Ventilatore dobavnog i otpadnog zraka:

Izvedeni kao radijalni ventilatori bez potrebe za održavanjem s direktnim pogonom i visokoučinkovitim, EC-motorima, 3D oblikovanim elisama savinutima unatrag i slobodnim rotorom izrađenim od kompozitnog materijala visokih performansi; usisna mlaznica s optimiziranim protokom; kontinuirano varijabilna brzina; s aktivnim mjerenjem tlaka za kontinuiranu kontrolu volumnog protoka i/ili prilagodbu volumnog protoka na temelju zahtjeva; niska razina buke; s integriranom zaštitom od preopterećenja.

#### Filter svježeg zraka:

Izveden kao visokoučinkovit, s kompaktnim elementima filtera, klasa ISO ePM1 55% (F7), potpuno spaljiv,

jednostavan za zamjenu, s diferencijalnom tlačnom sklopkom za nadzor zaprljanosti filtera.

#### Filter odvedenog zraka:

Izveden kao visokoučinkovit, s kompaktnim elementima filtera, klasa ISO ePM<sub>10</sub> 65 % (M5), potpuno spaljiv, jednostavan za zamjenu, s diferencijalnom tlačnom sklopkom za nadzor zaprljanosti filtera.

#### Pločasti izmjenjivač topline:

Pločasti izmjenjivač topline unakrsnog protoka izrađen od visokokvalitetnog aluminija kao visokoučinkoviti, rekuperativni sustav povrata topline, certificiran od strane Euroventa, bez potrebe za održavanjem, bez pokretnih dijelova, sa sigurnosnim karakteristikama, higijenski bezopasan, bez unakrsnog zagađenja uslijed nečistoća i mirisa. Opremljen zaobilaznim vodom, recirkulacijskim zaobilaznim vodom, odvodom kondenzata sa sifonom za kondenzat prema krovu. Sljedeće su zaklopke postavljene na kućištu izmjenjivača:

- Zaklopke svježeg zraka i zaobilaznog voda, svaka s motornim pogonom, za kontinuirano varijabilnu kontrolu povrata topline; s funkcijom zatvaranja putem povratne opruge.
  - Zaklopke otpadnog zraka i recirkulacije, prethodno spojeni sa zajedničkim pogonom, za upravljanje recirkulacijom i radom s miješanim zrakom; s funkcijom zatvaranja putem povratne opruge.
- Sve zaklopke odgovaraju klasi 2 brtvljenja, prema EN 1751.

#### Otvori za pristup:

- Pristupna vrata na strani svježeg zraka: veliki otvor za pristup s integriranom zaštitom od ptica i atmosferskih uvjeta, sa sustavom za brzo zaključavanje za jednostavan pristup filteru svježeg zraka u svrhu održavanja, pločastom izmjenjivaču topline kao i zaklopkama svježeg zraka i zaobilaznog voda.
- Pristupna vrata otpadnog zraka: veliki otvor za pristup koji se može zaključati s integriranom zaštitom od ptica i atmosferskih uvjeta za jednostavan pristup filteru otpadnog zraka u svrhu održavanja.
- Pristupna vrata za odvedeni zrak: veliki otvor za pristup, sa sustavom za brzo zaključavanje i teleskopskim držačem za jednostavan pristup filteru odvedenog zraka u svrhu održavanja, pločastim izmjenjivačem topline, sifonom kondenzata kao i zaklopkama otpadnog zraka i recirkulacije.
- Pristupna vrata dobavnog zraka: veliki otvor za pristup koji se može zaključati, konfiguracija s teleskopskim držačem za jednostavan pristup ventilatorima dobavnog zraka, upravljačkom bloku i kanalu za sakupljanje kondenzata.

#### Upravljački blok:

Kompaktna izvedba na jednostavno dostupnoj montažnoj ploči, sadrži:

- Kontroler jedinice kao dio TopTronic® C sustava kontrole:
  - Potpuno ožičena s električnim komponentama krovne jedinice (ventilatori, izvršni motori, temperaturni

- osjetnici, nadzor filtra, diferencijalne tlačne sklopke)
- Utičnice za priključenje kabela iz spojnog ormara priključnog modula
- Sekcija visokog napona:
  - Stezaljke glavnog napajanja
  - Revizionna sklopka
  - Tipka za zaustavljanje ventilatora tijekom zamjene filtra
- Sekcija niskog napona:
  - Transformator za izvršne motore, osjetnike i kontroler jedinice
  - Mogućnost vanjskog odabira prisilnog grijanja
  - Vanjsko isključivanje
- Napojna ploča s ostalim elektroničkim komponentama za upravljanje jedinicama (mjerenje diferencijalnog tlaka, osigurači za transformator, osigurači za niski napon,...)

---

#### Priključni modul

---

Kućište izrađeno od magnezij cink zaštićenog lima, zrakonepropusno, vatrootporno, higijensko i jednostavno za održavanje, zbog glatke unutarnje površine i brtvenih materijala bez silikona, otpornih na starenje; opremljeno s rešetkom za odvedeni zrak i revizionim vratima za jednostavan pristup izmjenjivaču zbog održavanja. Priključni modul se sastoji od:

- Upleteno ožičenje zaštićeno u čvrstom metalnom kanalu, s utikačima spremnim za spoj na kontrolni blok krovne jedinice
- Spojni ormar izrađen od galvaniziranog lima, konfiguriran s napajanjem i ožičenjem, opremljen poklopcem s vijcima i uvodnicama za kabele sa zaštitom od prskanja i potezanja; za spoj:
  - Napajanja
  - Zonskog busa
  - Svih osjetnika i izvršnih motora u potkrovnoj jedinici (utični spojevi): kontrolerom zaštite od smrzavanja, osjetnika temperature dobavnog zraka, izvršnim motorom Air-Injectora
  - Perifernih komponenti (npr. miješajući ventil, pumpe,...)
  - Opcijske komponente prema potrebi

#### Priključni modul V1 / V2 / V3:

Priključni moduli različitih dužina za prilagodbu prema situaciji na mjestu ugradnje.

---

#### Sekcija grijanja

---

Kućište izrađeno od magnezij cink lima, zrakonepropusno, vatrootporno, higijensko i jednostavno za održavanje zbog glatke unutarnje površine i brtvenih materijala bez silikona otpornih na starenje. Sekcija grijanja sadrži:

- Visokoučinkoviti izmjenjivač za grijanje koji se sastoji od bešavnih bakrenih cijevi s uprešanim, prilagođenim i profiliranim aluminijskim perima i sabirnicama od bakrenih cijevi; za spoj na dobavu tople ogrjevnice vode

- Kontroler zaštite od smrzavanja

---

#### Air-Injector

---

##### 1 Air-Injector:

Kućište izrađeno od magnezij cink lima, zrakonepropusno, vatrootporno, higijensko i jednostavno za održavanje zbog glatke unutarnje površine i brtvenih materijala bez silikona otpornih na starenje, uz:

- Vrtložni distributor zraka s koncentričnom izlaznom mlaznicom, podesivim lopaticama i integriranim pokrovom za apsorpciju zvuka
- Izvršni motor za kontinuirano podešavanje distribucije zraka od vertikalnog ka horizontalnom
  - za distribuciju zraka, bez pojave propuha u hali prilikom promjene radnih uvjeta
  - za brzo i veliko smanjenje raslojavanja temperature u hali kroz indukciju sekundarnog zraka i snažno miješanje zraka prostorije s dovodnim zrakom
- Osjetnik temperature dovedenog zraka

##### 2 Air-Injectora:

2 jedinice Air-Injectora, odvojeno isporučene; zračni kanal za spoj na RoofVent® jedinicu i Air-Injectora na mjestu ugradnje. Kućište izrađeno od magnezij cink lima, zrakonepropusno, vatrootporno, higijensko i jednostavno za održavanje zbog glatke unutarnje površine i brtvenih materijala bez silikona otpornih na starenje, uz:

- Vrtložni distributor zraka s koncentričnom izlaznom mlaznicom, podesivim lopaticama i integriranim pokrovom za apsorpciju zvuka
- Izvršni motor za kontinuirano podešavanje distribucije zraka od vertikalnog prema horizontalnom
  - za distribuciju zraka, bez pojave propuha u hali prilikom promjene radnih uvjeta
  - za brzo i veliko smanjenje raslojavanja temperature u hali kroz indukciju sekundarnog zraka i snažno miješanje zraka prostorije s dovodnim zrakom
- Osjetnik temperature dovedenog zraka (isporučeni u priključnom modulu)

##### Bez Air-Injectora:

Jedinica konfigurirana bez vrtložnog distributora zraka za spoj na pripremljeni kanal za dobavu zraka i distribuciju zraka unutar objekta, osjetnik temperature dovedenog zraka isporučuje se u priključnom modulu.



## Opcije za jedinicu

**Izvedba otporna na ulje:**

- Materijali otporni na ulje
- Posebni filter odsisnog zraka za odvajanje ulja i prašine, klasa ISO ePM<sub>10</sub> 50 % (M5) u priključnom modulu
- Pločasti izmjenjivač topline dodatno zabrtvljen, ispitivanje curenja prema odgovarajućem standardu
- Odvod kondenzata s pločastog izmjenjivača topline do posude za prihvata kondenzata (tavica) u priključnom modulu
- Priključni modul u izvedbi koja ne propušta ulje s integriranom posudom za prihvata ulja/kondenzata i priključkom na odvod

**Izvedba za visoku vlažnost odsisnog zraka:**

- Ventilatori dovedenog zraka i otpadnog zraka s praškastim premazom, debljina premaza > 80 µm; elektronika u zaštitnom kućištu na obje strane
- Posebno obložen pločasti izmjenjivač topline s odvajanjem kondenzata za visoku otpornost na koroziju; dodatno zabrtvljen; ispitivanje nepropusnosti prema radnom standardu
- Odvod kondenzata s pločastog izmjenjivača topline do posude za prihvata kondenzata (tavica) u priključnom modulu
- Dodatna izolacija različitih komponenata opreme radi izbjegavanja kondenzacije
- Priključni modul s integriranim odvodom kondenzata i odvodnim priključkom
- Spojni elementi (slijepe zakovice, vijci, zakovice) izrađeni od nehrđajućeg čelika 1.4301
- Kućište krovne jedinice s unutarnje strane premazano prahom
- Praškasto premazani dijelovi skloni koroziji, dijelovi zaklopki od čeličnog lima i svi dijelovi potkrovne jedinice od čeličnog lima, zaštićeni su praškastim premazom s obje strane (šljunčano-siva RAL 7032)
- Obojani izmjenjivač topline

**Završni premaz boje jedinice ispod krova:**

Vanjski završni premaz boje u željenom RAL-u

**Prigušivači buke svježeg i otpadnog zraka:**

Prigušivač svježeg zraka konfiguriran kao dodatni dio za krovnu jedinicu koji se može preklopiti prema dolje, kućište od aluminijsa sa zaštitom od ptica i akustičnom izolacijskom oblogom, za smanjenje emisije zvuka na strani svježeg zraka; prigušivač otpadnog zraka konfiguriran kao dodatni dio za krovnu jedinicu koji se može preklopiti prema dolje, kućište izrađeno od aluminijsa sa zaštitom od ptica i lako dostupnim razdjelnicima za prigušivanje zvuka, optimiziran protok, s površinama otpornim na habanje i lakim za čišćenje, nezapaljiv, higijenski čistim s visokokvalitetnim poklopcem od staklene niti za smanjenje emisije zvuka na strani ispušnog zraka.

Uneseni gubitak svježeg zraka / otpadni zrak \_\_\_\_ dB / \_\_\_\_ dB

**Prigušivači buke dobavnog i odvedenog zraka:**

Prigušivač dobavnog zraka konfiguriran kao posebno ugrađena komponenta ispod krovne jedinice, s optimiziranim protokom kroz kulise za prigušivanje zvuka, s površinama koje se lako čiste i otporne na abraziju, nezapaljive, higijenski čiste s visokokvalitetnim pokrovom od staklenih vlakana za smanjenje emisija zvuka u prostoriji, prigušivač odvedenog zraka konfiguriran kao zvučna izolacija priključnog modula za smanjenje emisije zvuka u prostoriju. Uneseni gubitak dobavni zrak / odvedeni zrak \_\_\_\_ dB / \_\_\_\_ dB

**Hidraulički sklop za skretni sustav regulacije:**

Montažna hidraulična grupa za skretni sustav, sastoji se od miješajućeg ventila s modulacijskim motornim pogonom, balansirajućeg ventila, kuglastog ventila, automatske odzrake i navojnih spojnica za spoj na jedinicu i distribucijski sustav; veličine prilagođene izmjenjivaču topline u jedinici i Hoval TopTronic® C kontrolnom sustavu

**Miješajući ventil:**

Miješajući ventil s modulacijskim motornim pogonom, veličine koja odgovara izmjenjivaču u jedinici.

**Utičnica:**

Utičnica s naponom od 230 V ugrađena u upravljački blok za jednostavno napajanje vanjskih, električnih uređaja.

**Nadzor energije:**

Sastoji se od 2 dodatna osjetnika za kontrolu ulazne i izlazne temperature zraka iz pločastog izmjenjivača topline. Nadzor energije omogućuje prikaz uštede energije kroz povrat topline i rashlade.

**Kontrola pumpe za miješajući i ubrizgavajući sustav:**

Električne komponente za upravljanje krugom miješanja ili ubrizgavanja u ogrjevnom krugu.

**Osjetnik temperature povrata:**

Osjetnik temperature za kontrolu medija za grijanje. Ako je potrebno, pokrenut će se zaštita od smrzavanja na ventilu za grijanje kako bi se spriječilo usporavanje rada sustava, zbog smrzavanja.

## 4.2 TopTronic® C – Sustav kontrole

Slobodno konfigurirajući, zonski kontrolni sustav za upravljanje decentraliziranim Hovalovim sustavima za klimatizaciju hala. Maksimalna veličina sustava po sistemskom busu: 64 kontrolne zone, od kojih svaka ima do 10 jedinica za dovod i odvod zraka ili jedinica za dovod zraka te dodatno 10 jedinica za recirkulaciju.

### Dodjela zona:

Upravljački sustav je prilagođen i unaprijed tvornički konfiguriran:

	Dodijeljena prostorija	Tip jedinice
Zona 1:	_____	_____
Zona 2:	_____	_____
...		

### Struktura sustava

- Zonski kontrolni ormar izrađen od obojanog čeličnog lima (svijetlo siva RAL 7035), ... x ... x ... mm, s:
  - Terminal operatora sustava
  - Osjetnik temperature svježeg zraka
  - 1 zonski kontroler i 1 osjetnik temperature prostorije po zoni (proširivo do 4 osjetnika temperature prostorije po zoni)
  - Sigurnosni relej
  - Električni ormar je interno prethodno ožičen, sve komponente povezane su sa stezaljkama
- Zonski bus: za serijski spoj svih kontrolera za jedinicu u pojedinoj kontrolnoj zoni sa zonskim kontrolerom; s pouzdanim bus protokolom preko oklopljenog bus kabela (bus kabel nije u opsegu Hoval isporuke)
- Kontroler za jedinicu: ugrađen u svaku pojedinu jedinicu, radi samostalno prema specifikacijama zonskog kontrolera
- Zahtjev za grijanjem/hlađenjem po zoni s povratnim nadzorom

### Funkcije, standard

- Samostalna zonska kontrola prostorije. Regulacija temperature i ventilacije zasebno se podešava za svaku zonu
- Regulacija temperature prostorije preko kaskade dovedenog zraka u prostoriju pomoću energetski optimizirane kontrole dvostrukog niza s prioritnim krugom za povrat energije (jedinice za dovod i odvod zraka)
- Inteligentno automatsko grijanje za postizanje željene temperature prostorije u trenutku uključivanja
- 5 podesive zadane vrijednosti temperature prostorije po zoni:
  - Zaštita od pothlađivanja (niža zadana vrijednost u stanju pripravnosti)
  - Zaštita od pregrijavanja (gornja zadana vrijednost u stanju pripravnosti)
  - Zadana vrijednost prostora zima
  - Zadana vrijednost prostora ljeto
  - Zadana vrijednost noćnog hlađenja (slobodno hlađenje) (uređaji za dovod i odvod zraka)
- Način destratifikacije za ravnomjernu raspodjelu temperature

- Glavni načini rada jedinica za dovod i odvod zraka:
  - VE .... Ventilacija, beskonačno promjenjivo podešavanje
  - AQ.... Kvaliteta zraka, automatska kontrola s Hoval kombiniranim osjetnikom (opcija), opcijaska referentna varijabla:
    - CO<sub>2</sub> ili VOC
    - Vlažnost zraka (optimizirani način odvlaživanja)
  - REC . Recirkulacija, beskonačno promjenjivo podešavanje
  - DES.. Destratifikacija
  - EA .... Odvod zraka, beskonačno promjenjivo podešavanje
  - SA .... Dobava zraka, beskonačno promjenjivo podešavanje
  - ST .... Stanje pripravnosti

- Glavni načini rada jedinica za dovod zraka:
  - REC . Recirkulacija, beskonačno promjenjivo podešavanje
  - DES.. Destratifikacija
  - SA .... Dobava zraka, beskonačno promjenjivo podešavanje
    - S Hoval kombiniranim osjetnikom (opcija), također, se upravlja omjerom svježeg zraka prema zahtjevima, izborna referentna varijabla CO<sub>2</sub> ili VOC
  - ST .... Stanje pripravnosti

- Glavni načini rada recirkulacijskih jedinica:
  - REC . Recirkulacija, beskonačno promjenjivo podešavanje
  - DES.. Destratifikacija
  - ST .... Stanje pripravnosti

- Prislino grijanje (grijanje gradilišta) može se aktivirati na svakom uređaju prije završetka cjelokupnog sustava (aktivacija od strane Hoval tehničara)
- Kontrola raspodjele zraka bez propuha s Hoval Air-Injectorom: smjer pražnjenja se podešava beskonačno i automatski prema odgovarajućim radnim uvjetima i postojećim temperaturama (grijanje/hlađenje).

### Upravljanje

- TopTronic® C-ST terminal operatora sustava: dodirni zaslon za vizualizaciju i kontrolu svih Hoval jedinica za klimatizaciju registriranih na bus mreži

### Opcije za upravljanje

- Hoval C-SSR software za upravljanje, za vizualizaciju na korisničkom PC-u
- TopTronic® C-ZT kao zonski operatorski terminal: za jednostavan rad kontrolne zone na licu mjesta
- Sklopka za ručni odabir načina rada
- Tipka za ručni odabir načina rada
- Upravljanje jedinicama preko centralnog nadzornog sustava preko standardnih sučelja (opcija):
  - BACnet
  - Modbus IP
  - Modbus RTU

**Alarmi, zaštita**

- Centralno rukovanje alarmima s registracijom svih alarma (vrijeme pojave, prioritet, status) u listi alarma i memoriji za zadnjih 50 alarma; prosjeđivanje preko e-maila može biti podešeno u parametrima.
- Ako se pojavi greška u komunikaciji, elementima na BUS liniji, sustavima osjetnika ili dobavnom mediju, svaki dio sustava prenosi se u zaštitni model načina rada.
- Model održavanja, ugrađen u jedinicu, sadrži algoritam za testiranje podatkovnih točaka i alarma, što jamči visoku pouzdanost.
- Unaprijed programirane podatkovne točke koje se mogu dohvatiti putem funkcije zapisivača tijekom 1 godine.

**Opcije za zonski kontrolni ormar**

- Alarmna lampica
- Utičnica

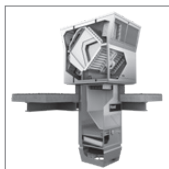
**Po zoni**

- Prijelaz između grijanja i hlađenja može biti automatski ili ručni
  - Prekidač za blokadu hlađenja za automatsku promjenu
  - Prekidač za grijanje/hlađenje za ručnu promjenu
- Dodatni osjetnici temperature prostorije (maks. 3)
- Kombinirani osjetnik za kvalitetu zraka, temperaturu i vlažnost zraka
- Kombinirani osjetnik za temperaturu i vlažnost svježeg zraka
- Prijenos stvarnih vrijednosti i zadanih vrijednosti iz vanjskih sustava (0...10 V; 4 - 20 mA)
- Ulaz za rasterećenje
- Signal za vanjski ventilator za odsis zraka
- Sklopka za ručni odabir načina rada na stezaljci
- Tipka za ručni odabir načina rada na stezaljci
- Regulacija distributivne pumpe, s napajanjem

**Distribucija energije**

- Prekidači i izlazne stezaljke za Hoval jedinice za klimatizaciju prostorija
- Sigurnosni relej (4-pinski)





**RoofVent® RC**

Jedinica za dovod i odvod zraka s učinkovitom distribucijom zraka za grijanje i hlađenje prostora do 25 m visine s priključkom na centraliziranu opskrbu ogrjevnim i rashladnim medijem (2-cijevni sustav)

1 Upotreba . . . . .	28
2 Konstrukcija i rad. . . . .	28
3 Tehnički podaci . . . . .	35
4 Tekstovi specifikacije . . . . .	41



C

## 1 Upotreba

### 1.1 Namjena

RoofVent® RC jedinica za dovod i odvod zraka s učinkovitom distribucijom zraka za grijanje prostora do 25 m visine s priključkom na centraliziranu opskrbu ogrjevnog i rashladnog medija (2-cijevni sustav). Sadrži sljedeće funkcije:

- Dovod svježeg zraka
- Odvod odsisnog zraka
- Grijanje (s priključkom na dovod ogrjevne vode)
- Hlađenje (s priključkom na hladnjak vode)
- Povrat topline s visokoučinkovitim pločastim izmjenjivačem topline
- Filtriranje svježeg i odsisnog zraka
- Distribuciju i destratifikaciju zraka s podesivim distributorom zraka Air-Injector

RoofVent® RC jedinice udovoljavaju svim zahtjevima Direktive o ekološkom dizajnu 2009/125/EC, koji se odnose na ekološki prihvatljiv dizajn ventilacijskih sustava. To su sustavi tipa "nestambene ventilacijske jedinice" (NRVU) i "dvosmjerne ventilacijske jedinice" (BVU) (BVU), predviđeni Uredbom Komisije (EU) 1253/2014.

Hoval TopTronic® C integrirani upravljački sustav osigurava energetske učinkovit rad Hoval sustava klimatizacije prostora na temelju potreba.

Namjena, također, uključuje sukladnost s uputama za upotrebu. Svaka primjena koja ne spada pod navedenu upotrebu, ne smatra se predviđenom upotrebom. Proizvođač ne prihvaća odgovornost za oštećenja koja proizlaze iz nepravilne upotrebe.

### 1.2 Grupa korisnika

Postavljanje, upravljanje i održavanje jedinica može obavljati samo ovlaštena stručna osoba, koja je dobro upoznata s jedinicama i informirana o mogućim opasnostima.

## 2 Konstrukcija i rad

### 2.1 Konstrukcija

RoofVent® RC jedinica se sastoji od sljedećih komponenti:

#### Krovna jedinica s povratom energije

Samonosivi okvir za postavljanje na krovšte, izvedba s dvostrukom oplatom osigurava dobru toplinsku izolaciju i visoku razinu stabilnosti. Krovna jedinica sadrži:

- ventilatore
- filtre za zrak
- pločasti izmjenjivač topline s kontroliranim zaklopkama
- kontrolni blok

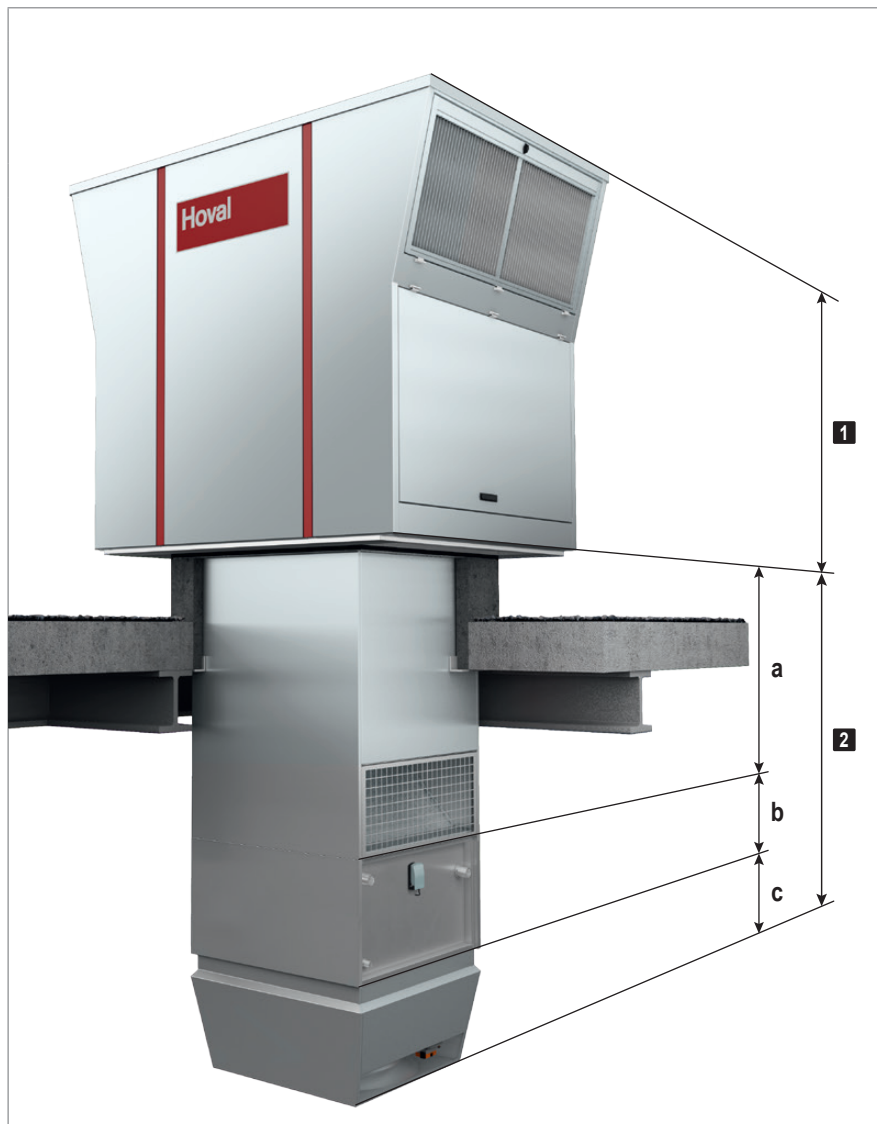
Sve komponente su lako dostupne za radove održavanja kroz velike pristupne otvore.

#### Podkrovnna jedinica

Podkrovnna jedinica je ugrađena u krov i prodire u halu.

Sastoji se od sljedećih komponenti:

- Priključni modul:  
Priključni modul služi za dovod zraka kroz krov i za izvlačenje odvedenog zraka iz hale kroz rešetku za odvod zraka. Kako bi se omogućila laka prilagodba lokalnim uvjetima ugradnje, priključni modul je dostupan u 4 duljine. Također, sadrži električnu priključnu kutiju podkrovnne jedinice. Ona ima izravnu utičnicu za kontrolni blok u krovnoj jedinici preko svežnja kabela.
- Sekcija grijanja/hlađenja:  
Sekcija za grijanje/hlađenje sadrži izmjenjivač za grijanje i hlađenje dovodnog zraka toplom ili hladnom vodom i odvajač kondenzata sa sabirnim kanalom i priključkom za odvod.
- Air-Injector:  
Air-Injector je patentirani, beskonačno varijabilni vrtložni distributor zraka za dovod zraka u halu bez propuha u promjenjivim radnim uvjetima.



**1** Krovna jedinica s povratom energije

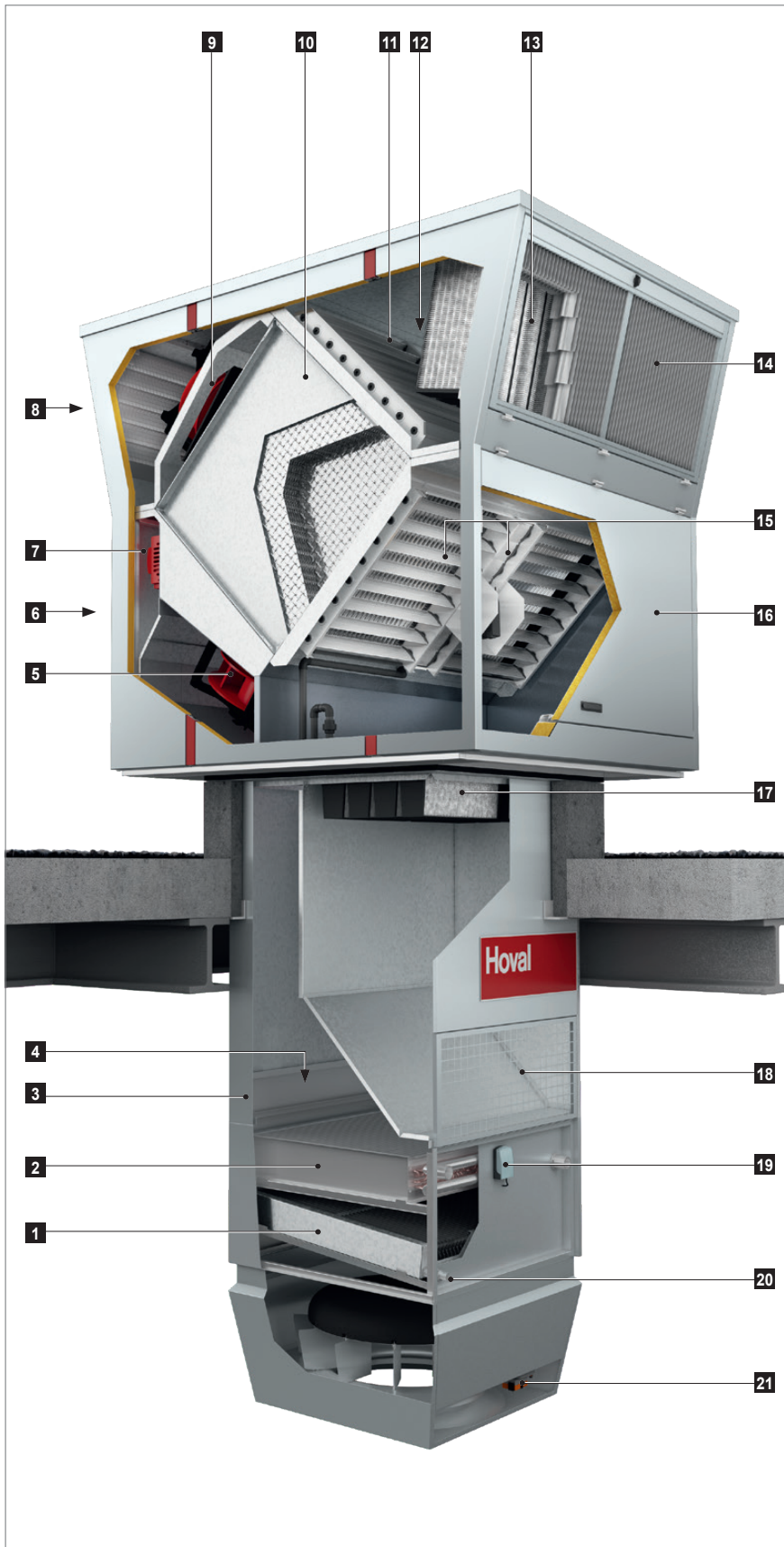
**2** Podkrovna jedinica

a Priključni modul

b Sekcija grijanja/hlađenja

c Air-Injector

Slika C1: Komponente RoofVent® RC jedinice

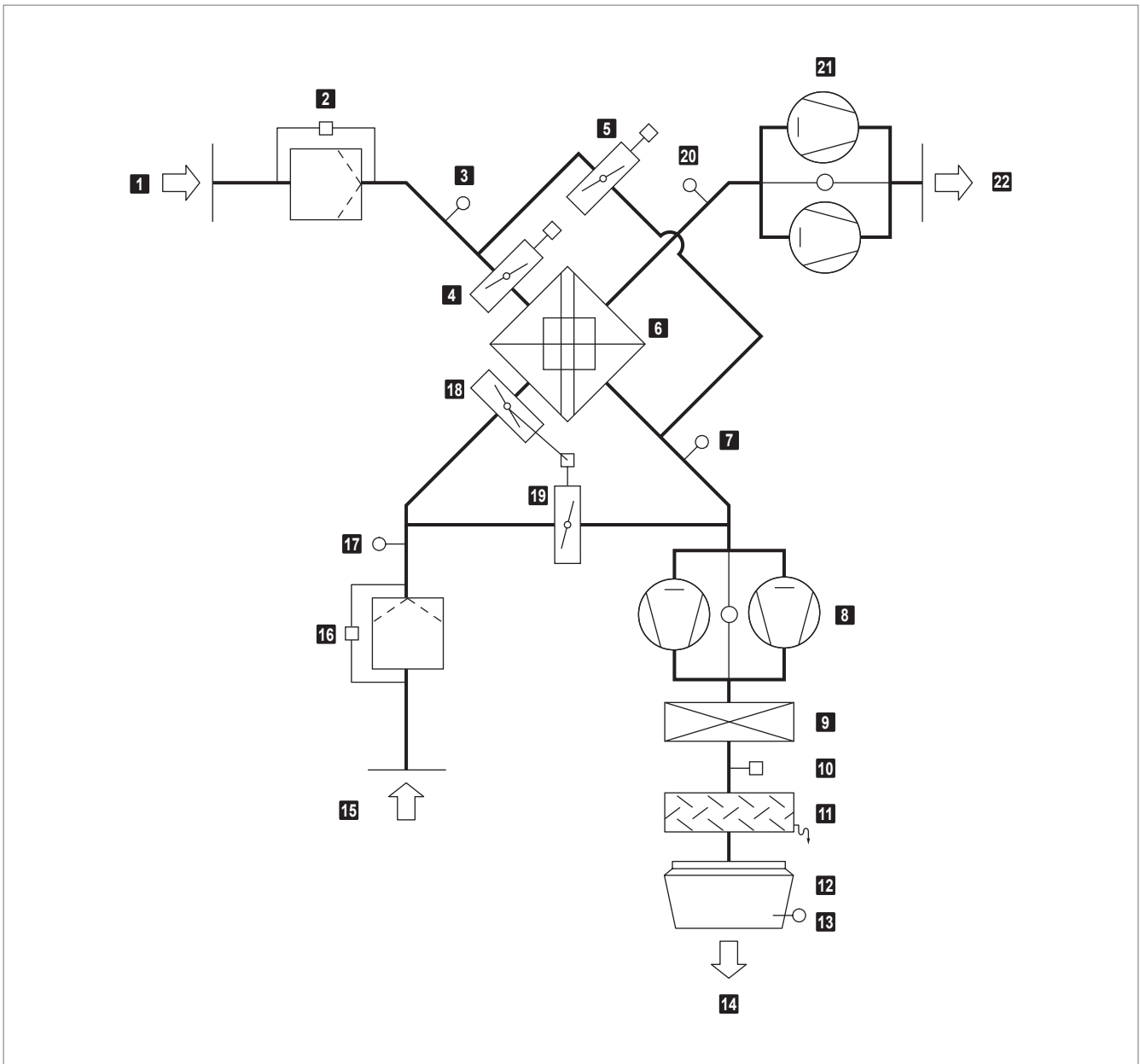


- 1 Odvajač kondenzata
- 2 Izmjenjivač topline za hlađenje/grijanje
- 3 Pristupni panel, izmjenjivač
- 4 Pristupni panel, priključna kutija
- 5 Ventilatori dovedenog zraka
- 6 Pristupna vrata na strani dobavnog zraka
- 7 Upravljački blok
- 8 Pristupna vrata na strani otpadnog zraka
- 9 Ventilatori otpadnog zraka
- 10 Pločasti izmjenjivač topline sa zaobilaznim vodom (za kontrolu učina i recirkulacijski zaobilazni vod)
- 11 Zaklopka svježeg zraka s motorom
- 12 Zaklopka zaobilaznog zraka s motorom
- 13 Filter svježeg zraka
- 14 Pristupna vrata za svježi zrak
- 15 Zaklopke otpadnog i recirkulacijskog zraka s motorom
- 16 Pristupna vrata odvedenog zraka
- 17 Filter odvedenog zraka
- 18 Rešetka odvedenog zraka
- 19 Zaštita od smrzavanja
- 20 Priklučak za odvod kondenzata
- 21 Motorni pogon Air-Injectora

Slika C2: Konstrukcija RoofVent® RC jedinice



## 2.2 Funkcionalni dijagram



**1** Svježi zrak

**2** Filter svježeg zraka sa sklopkom diferencijalnog tlaka

**3** Osjetnik temperature ulaznog zraka na ER (opcija)

**4** Zaklopka svježeg zraka s motornim pogonom

**5** Zaklopka zaobilaznog zraka s motornim pogonom

**6** Pločasti izmjenjivač topline

**7** Osjetnik temperature izlaznog zraka iz ER (opcija)

**8** Ventilatori za dovod zraka s nadzorom protoka

**9** Izmjenjivač topline za grijanje/hlađenje

**10** Kontroler zaštite od smrzavanja

**11** Odvajač kondenzata

**12** Air-Injector s motornim pogonom

**13** Osjetnik temperature dobavnog zraka

**14** Dovedeni zrak

**15** Odvedeni zrak

**16** Filter odvedenog zraka sa sklopkom diferencijalnog tlaka

**17** Osjetnik temperature odvedenog zrak

**18** Zaklopka otpadnog zraka s motornim pogonom

**19** Recirkulacijska zaklopka (protuhodna zaklopki otpadnog zraka)

**20** Osjetnik temperature otpadnog zraka

**21** Ventilatori za odvod zraka s nadzorom protoka

**22** Otpadni zrak

Slika C3: Funkcionalni dijagram RoofVent® RC jedinice

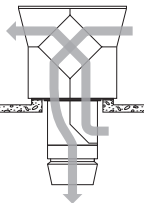
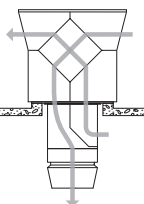
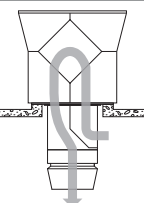
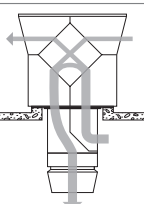
## 2.3 Načini rada

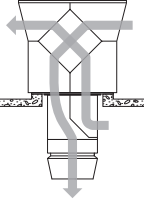
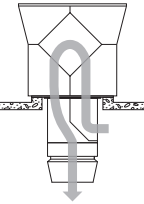
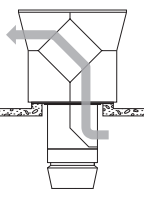
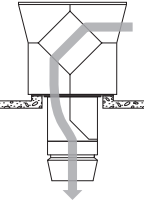
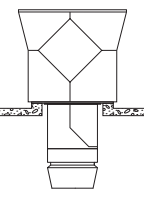
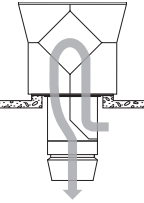
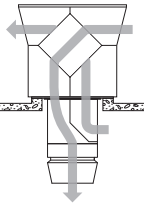
RoofVent® RC jedinica ima sljedeće načine rada:

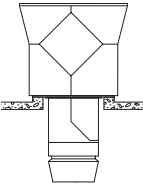
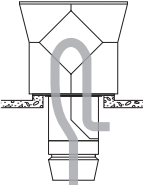
- Ventilacija
- Ventilacija (smanjena)
- Kvaliteta zraka
- Recirkulacija
- Odvod zraka
- Dobava zraka
- Stanje pripravnosti

Kontrolni sustav TopTronic® C automatski regulira ove načine rada za svaku kontrolnu zonu u skladu sa specifikacijama u kalendaru. Također se primjenjuju sljedeće točke:

- Način rada kontrolne zone može se ručno prebaciti.
- Svaka jedinica RoofVent® može individualno raditi u lokalnom načinu rada: Isključeno, Recirkulacija, Dobava zraka, Otpadni zrak, Ventilacija.

Kod	Način rada		Opis
VE	<p><b>Ventilacija</b></p> <p>Jedinica ubacuje svježi zrak u prostoriju i odsisava zagađeni zrak iz prostorije. Aktivna je zadana dnevna vrijednost temperature prostorije.</p> <p>Ovisno o temperaturnim uvjetima, sustav kontinuirano kontrolira:</p> <ul style="list-style-type: none"> <li>■ povrat topline</li> <li>■ grijanje/hlađenje</li> </ul>		<p>Ventilator dovedenog zraka..... Uključen <sup>1)</sup></p> <p>Ventilator otpadnog zraka ..... Uključen <sup>1)</sup></p> <p>Povrat topline.....0-100 %</p> <p>Zaklopka otpadnog zraka..... otvorena</p> <p>Zaklopka recirkulacije..... zatvorena</p> <p>Grijanje/hlađenje.....0-100 %</p> <p><sup>1)</sup> Podesiva brzina protoka</p>
VEL	<p><b>Ventilacija (smanjena)</b></p> <p>Kao VE, ali jedinica radi samo s postavljenim minimalnim vrijednostima za volumni protok dobavnog i otpadnog zraka</p>		<p>Ventilator dovedenog zraka.... MIN</p> <p>Ventilator otpadnog zraka ..... MIN</p> <p>Povrat topline.....0-100 %</p> <p>Zaklopka otpadnog zraka..... otvorena</p> <p>Zaklopka recirkulacije..... zatvorena</p> <p>Grijanje/hlađenje.....0-100 %</p>
AQ	<p><b>Kvaliteta zraka</b></p> <p>Ovo je način rada za ventilaciju prostorije na temelju zahtjeva. Aktivna je zadana dnevna vrijednost temperature prostorije. Ovisno o temperaturnim uvjetima, sustav kontinuirano kontrolira:</p> <ul style="list-style-type: none"> <li>■ povrat topline</li> <li>■ grijanje/hlađenje</li> </ul> <p>Ovisno o trenutnoj kvaliteti zraka ili vlage zraka u prostoriji, sustav radi u jednom od sljedećih radnih stanja:</p>		
AQ_REC	<ul style="list-style-type: none"> <li>■ Kvaliteta zraka Recirkulacija:</li> </ul> <p>Kada je kvaliteta zraka dobra i primjerena vlaga u zraku, jedinica zagrijava u recirkulacijskom načinu rada.</p>		Kao REC
AQ_ECO	<ul style="list-style-type: none"> <li>■ Kvaliteta zraka Promiješani zrak:</li> </ul> <p>Kada su zahtjevi za ventilacijom srednji, jedinica zagrijava u načinu rada s promiješanim zrakom. Količina dovedenog i odvedenog zraka temelji se na kvaliteti zraka.</p>		<p>Ventilator dovedenog zraka.... MIN-MAKS</p> <p>Ventilator otpadnog zraka ..... MIN-MAKS</p> <p>Povrat topline.....0-100 %</p> <p>Zaklopka otpadnog zraka..... 50 %</p> <p>Zaklopka recirkulacije..... 50 %</p> <p>Grijanje/hlađenje.....0-100 %</p>

Kod	Način rada		Opis
AQ_VE	<ul style="list-style-type: none"> <li>Kvaliteta zraka Ventilacija: Kada su zahtjevi za ventilacijom visoki ili je vlažnost zraka u prostoriji previsoka, jedinica zagrijava u čistom ventilacijskom načinu rada. Količina dovedenog i odvedenog zraka temelji se na kvaliteti zraka.</li> </ul>		<p>Ventilator dovedenog zraka.... MIN-MAKS Ventilator otpadnog zraka ..... MIN-MAKS Povrat topline ..... 0-100 % Zaklopka otpadnog zraka ..... otvorena Zaklopka recirkulacije..... zatvorena Grijanje/hlađenje ..... 0-100 %</p>
REC	<p><b>Recirkulacija</b> Recirkulacija uključena/isključena s algoritmom TempTronic: Tijekom potrebe za grijanjem, jedinica uzima zrak iz prostorije, zagrijava ga i ubacuje natrag u prostoriju. Aktivna je zadana dnevna vrijednost temperature prostorije. Protok se kontrolira u 2 stupnja.</p>		<p>Ventilator dovedenog zraka.... 0 / MIN / MAX <sup>1)</sup> Ventilator otpadnog zraka ..... isključen Povrat topline ..... 0 % Zaklopka odsisnog zraka ..... zatvorena Zaklopka recirkulacije..... otvorena Grijanje/hlađenje ..... uključeno <sup>1)</sup></p> <p><sup>1)</sup> Ovisi o potrebi za grijanjem</p>
DES	<ul style="list-style-type: none"> <li>Destratifikacija: Kako bi se izbjeglo nakupljanje topline ispod stropa, može biti prikladno uključiti ventilator kada nema potrebe za toplinom (bilo u trajnom radu ili u uključeno/isključeno, ovisno o raslojavanju temperature).</li> </ul>		
EA	<p><b>Odvod zraka</b> Jedinica odsisava potrošeni zrak iz prostorije. Nema kontrole temperature u prostoriji. Nefiltrirani svježi zrak ulazi u prostoriju kroz otvorene prozore i vrata ili neki drugi sustav za dovod zraka.</p>		<p>Ventilator dovedenog zraka.... isključen Ventilator otpadnog zraka ..... uključen <sup>1)</sup> Povrat topline ..... 0 % Zaklopka otpadnog zraka ..... otvorena Zaklopka recirkulacije..... zatvorena Grijanje/hlađenje ..... isključeno</p> <p><sup>1)</sup> Podesiva brzina protoka</p>
SA	<p><b>Dobava zraka</b> Jedinica ubacuje svježi zrak u prostoriju. Aktivna je zadana dnevna vrijednost temperature prostorije. Ovisno o temperaturnim uvjetima, sustav kontrolira grijanje. Potrošeni zrak iz prostorije prolazi kroz otvorene prozore i vrata ili drugi sustav koji omogućuje odsis.</p>		<p>Ventilator dovedenog zraka.... uključen <sup>1)</sup> Ventilator otpadnog zraka ..... isključen Povrat topline ..... 0 % <sup>2)</sup> Zaklopka otpadnog zraka ..... otvorena Zaklopka recirkulacije..... zatvorena Grijanje/hlađenje ..... 0-100 %</p> <p><sup>1)</sup> Podesiva brzina protoka <sup>2)</sup> Otvorene zaklopke svježeg i zaobilaznog zraka</p>
ST	<p><b>Stanje pripravnosti</b> Jedinica je spremna za rad. Aktiviraju se slijedeći načini rada ako se traži:</p>		
CPR	<ul style="list-style-type: none"> <li>Zaštita od pothlađivanja: Ako temperatura u prostoriji padne ispod zadane vrijednosti za zaštitu od pothlađivanja, jedinica zagrijava prostoriju recirkulacijom.</li> </ul>		<p>Ventilator dovedenog zraka.... MAKS Ventilator otpadnog zraka ..... isključen Povrat topline ..... 0 % Zaklopka otpadnog zraka ..... zatvorena Zaklopka recirkulacije..... otvorena Grijanje/hlađenje ..... uključeno</p>
OPR	<ul style="list-style-type: none"> <li>Zaštita od pregrijavanja: Ako temperatura u prostoriji naraste ispod zadane vrijednosti za zaštitu od pregrijavanja, jedinica rashlađuje prostoriju recirkulacijom. Ako temperature dopuštaju i hlađenje svježim zrakom, jedinice se automatski prebacuju na noćno hlađenje (NCS) radi uštede energije.</li> </ul>		
NCS	<ul style="list-style-type: none"> <li>Noćno hlađenje: Ako temperatura u prostoriji premaši postavljenu vrijednost za noćno hlađenje te ako to trenutačna temperatura svježeg zraka dopusti, jedinica ubacuje hladni svježi zrak u prostoriju i odsisava topliji zrak iz prostorije.</li> </ul>		<p>Ventilator dovedenog zraka.... Uključen <sup>1)</sup> Ventilator otpadnog zraka ..... Uključen <sup>1)</sup> Povrat topline ..... 0 % Zaklopka otpadnog zraka ..... otvorena Zaklopka recirkulacije..... zatvorena Grijanje/hlađenje ..... isključen</p> <p><sup>1)</sup> Podesiva brzina protoka</p>

Kod	Način rada		Opis
L_OFF	<b>Isključeno</b> (lokalni način rada) Jedinica je isključena. Zaštita od smrzavanja ostaje aktivna.		Ventilator dovedenog zraka.....isključen Ventilator otpadnog zraka .....isključen Povrat topline .....0 % Zaklopka otpadnog zraka .....zatvorena Zaklopka recirkulacije.....otvorena Grijanje/hlađenje .....isključeno
–	<b>Prisilno grijanje</b> Jedinica odsisava zrak iz prostorije, zagrijava ga i upuhuje natrag u prostoriju. Na primjer, prisilno grijanje je prikladno za grijanje hale prije puštanja regulacijskog sustava u rad ili ako se regulator pokvari tijekom razdoblja grijanja. Spajanjem sobnog termostata moguće je odrediti zadanu vrijednost sobne temperature. Prisilno grijanje može se aktivirati i namjestiti zahtjevom prema Hoval serviseru.		Ventilator dovedenog zraka.....MAKS Ventilator otpadnog zraka .....isključen Povrat topline .....0 % Zaklopka otpadnog zraka .....zatvorena Zaklopka recirkulacije.....otvorena Grijanje/hlađenje .....uključeno

Tablica C01: Načini rada RoofVent® RC jedinica

### 3 Tehnički podaci

#### 3.1 Označavanje tipa jedinice

	RC - 6 - C ...
<b>Tip jedinice</b>	RoofVent® RC
<b>Veličina jedinice</b>	6 ili 9
<b>Sekcija za grijanje/hlađenje</b>	C s izmjenjivačem tip C D s izmjenjivačem tip D
<b>Dodatne opcije</b>	

Tablica C02: Označavanje tipa jedinice

#### 3.2 Ograničenja primjene

Temperatura svježeg zraka	min.	°C	-30
Temperatura odvedenog zraka	maks.	°C	50
Sadržaj vlage u odvedenom zraku	maks.	g/kg	15
Temperatura dobavnog zraka	maks.	°C	60
Temperatura ogrjevnog medija <sup>1)</sup>	maks.	°C	90
Tlak ogrjevnog medija	maks.	kPa	800
Protok zraka	Veličina 6:	min.	m <sup>3</sup> /h 3100
	Veličina 9:	min.	m <sup>3</sup> /h 5000
Količina kondenzata	Veličina 6:	maks.	kg/h 90
	Veličina 9:	maks.	kg/h 150

<sup>1)</sup> Izvedba za više temperature na zahtjev

Tablica C03: Ograničenja primjene



#### Napomena

Koristite jedinice u izvedbi za visoku vlažnost odsisnog zraka, ako vlažnost u prostoriji prelazi 2 g/kg.

#### 3.3 Sustav povrata topline (HRS)

Tip jedinice		RC-6	RC-9
Temperaturna učinkovitost, suha	%	77	78
Temperaturna učinkovitost, mokra	%	89	90

Tablica C04: Razina učinkovitosti prijenosa topline pločastog izmjenjivača topline

#### 3.4 Filtriranje zraka

Filter	Svježji zrak	Odvedeni zrak
Klasa prema ISO 16890	ePM <sub>1</sub> 55 %	ePM <sub>10</sub> 65 %
Klasa prema EN 779	F7	M5
Tvornička postavka sklopki diferencijalnog tlaka	250 Pa	350 Pa

Tablica C05: Filtriranje zraka

#### 3.5 Električni priključak

Tip jedinice		RC-6	RC-9
Napon	V AC	3 × 400	3 × 400
Dozvoljeno odstupanje napona	%	± 5	± 5
Frekvencija	Hz	50	50
Priključno opterećenje	kW	4.6	8.6
Maksimalna jakost struje	A	7.8	14.4
Serijski osigurač	A	13.0	20.0

Tablica C06: Električni priključak RoofVent® RC jedinica

#### 3.6 Protok zraka

Tip jedinice		RC-6	RC-9
Nominalni protok zraka	m <sup>3</sup> /h	5500	8000
Pokrivenost površine poda	m <sup>2</sup>	480	797

Tablica C07: Protok zraka

### 3.7 Učin grijanja

Temp. svježeg zraka		-5 °C						-15 °C					
Veličina	Tip	Q	Q <sub>TG</sub>	H <sub>maks</sub>	t <sub>s</sub>	Δp <sub>w</sub>	m <sub>w</sub>	Q	Q <sub>TG</sub>	H <sub>maks</sub>	t <sub>s</sub>	Δp <sub>w</sub>	m <sub>w</sub>
		kW	kW	m	°C	kPa	l/h	kW	kW	m	°C	kPa	l/h
RC-6	C	76.2	69.3	9.0	55.4	15	3273	78.7	68.2	9.0	54.8	16	3383
RC-9	C	113.1	103.7	9.1	56.5	14	4860	116.8	102.4	9.2	56.0	15	5017
	D	–	–	–	–	–	–	–	–	–	–	–	–

Legenda: Tip = Tip izmjenjivača t<sub>s</sub> = Temperatura dobavnog zraka  
 Q = Učin izmjenjivača grijanja Δp<sub>w</sub> = Pad tlaka na vodenoj strani  
 Q<sub>TG</sub> = Učin za pokrivanje transmisijских gubitaka m<sub>w</sub> = Količina ogrjevnog medija  
 H<sub>maks</sub> = Maksimalna visina ugradnje

Referenca: Ogrjevni medij: 80/60 °C  
 Zrak u prostoriji: 18 °C  
 Odvedeni zrak: 20 °C / 20 % rel. vlage

– Ovi radni uvjeti nisu dopušteni, jer je prekoračena maksimalna temperatura dobavnog zraka od 60 °C.

Tablica C08: Učin grijanja RoofVent® RC jedinica

**i Napomena**  
 Učin za pokrivanje transmisijских gubitaka topline objekta (Q<sub>TG</sub>) određen je toplinskim potrebama za ventilaciju (Q<sub>V</sub>) i učinkom povrata topline (Q<sub>ER</sub>) pod odgovarajućim klimatskim uvjetima. Primjenjuje se sljedeće:  
 $Q + Q_{ER} = Q_V + Q_{TG}$

### 3.8 Učin hlađenja

Veličina	Tip	Q <sub>sen</sub>	Q <sub>tot</sub>	Q <sub>TG</sub>	t <sub>s</sub>	Δp <sub>w</sub>	m <sub>w</sub>	m <sub>c</sub>	Q <sub>sen</sub>	Q <sub>tot</sub>	Q <sub>TG</sub>	t <sub>s</sub>	Δp <sub>w</sub>	m <sub>w</sub>	m <sub>c</sub>
		kW	kW	kW	°C	kPa	l/h	kg/h	kW	kW	kW	°C	kPa	l/h	kg/h
<b>Uvjeti svježeg zraka</b>		<b>28 °C / 40 %</b>							<b>28 °C / 60 %</b>						
RC-6	C	20.0	20.0	14.6	14.1	13	2862	0.0	17.6	36.8	12.2	15.4	44	5263	28.2
RC-9	C	29.0	29.0	21.3	14.1	12	4158	0.0	25.7	52.0	17.9	15.3	39	7440	38.6
	D	35.6	39.1	27.8	11.7	14	5599	5.2	32.9	70.4	25.1	12.7	45	10079	55.1
<b>Uvjeti svježeg zraka</b>		<b>32 °C / 40 %</b>							<b>32 °C / 60 %</b>						
RC-6	C	24.5	34.5	19.1	15.7	39	4943	14.7	22.1	51.6	16.7	17.0	87	7382	43.3
RC-9	C	36.0	49.6	28.2	15.5	36	7105	20.0	32.7	74.6	24.9	16.8	81	10682	61.6
	D	44.2	66.6	36.4	12.5	40	9542	33.0	41.5	97.8	33.8	13.5	86	13999	82.6

Legenda: Tip = Tip izmjenjivača t<sub>s</sub> = Temperatura dobavnog zraka  
 Q<sub>sen</sub> = Osjetni učin hlađenja Δp<sub>w</sub> = Pad tlaka na vodenoj strani  
 Q<sub>tot</sub> = Ukupni učin hlađenja m<sub>w</sub> = Količina rashladnog medija  
 Q<sub>TG</sub> = Učin za pokrivanje transmisijских osjetnih dobitaka m<sub>c</sub> = Količina kondenzata  
 (→ osjetno opterećenje hlađenja)

Referenca: Rashladni medij: 6/12 °C  
 Pri temperaturi svježeg zraka 28 °C: Pri temperaturi svježeg zraka 32 °C:  
 Zrak u prostoriji: 22 °C Zrak u prostoriji: 26 °C  
 Odvedeni zrak: 24 °C / 50 % rel. vlage Odvedeni zrak: 28 °C / 50 % rel. vlage

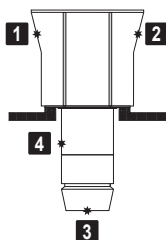
Tablica C09: Učin hlađenja RoofVent® RC jedinica

**i Napomena**  
 Učin za pokrivanje transmisijских osjetnih dobitaka hlađenja objekta (Q<sub>TG</sub>) određen je toplinskim potrebama za ventilaciju (Q<sub>V</sub>) i učinkom povrata topline (Q<sub>ER</sub>) pod odgovarajućim klimatskim uvjetima. Primjenjuje se sljedeće:  
 $Q_{sen} + Q_{ER} = Q_V + Q_{TG}$

### 3.9 Podaci o buci

Položaj			<b>1</b>	<b>2</b>	<b>3</b>	<b>4</b>	
<b>RC-6</b>	Razina zvučnog tlaka (na udaljenosti od 5 m) <sup>1)</sup>	dB(A)	44	56	52	44	
	Ukupna razina zvučne snage	dB(A)	66	78	74	66	
	Razina oktave zvučne snage	63 Hz	dB	44	46	44	44
		125 Hz	dB	54	61	59	54
		250 Hz	dB	60	67	64	60
		500 Hz	dB	62	72	68	62
		1000 Hz	dB	57	74	70	57
		2000 Hz	dB	55	71	66	55
		4000 Hz	dB	51	66	60	51
8000 Hz	dB	49	64	58	49		
<b>RC-9</b>	Razina zvučnog tlaka (na udaljenosti od 5 m) <sup>1)</sup>	dB(A)	43	55	51	42	
	Ukupna razina zvučne snage	dB(A)	65	77	73	64	
	Razina oktave zvučne snage	63 Hz	dB	43	45	44	42
		125 Hz	dB	54	62	60	54
		250 Hz	dB	57	65	63	57
		500 Hz	dB	60	70	67	59
		1000 Hz	dB	57	73	70	56
		2000 Hz	dB	46	70	66	55
		4000 Hz	dB	49	64	59	48
8000 Hz	dB	43	59	54	42		

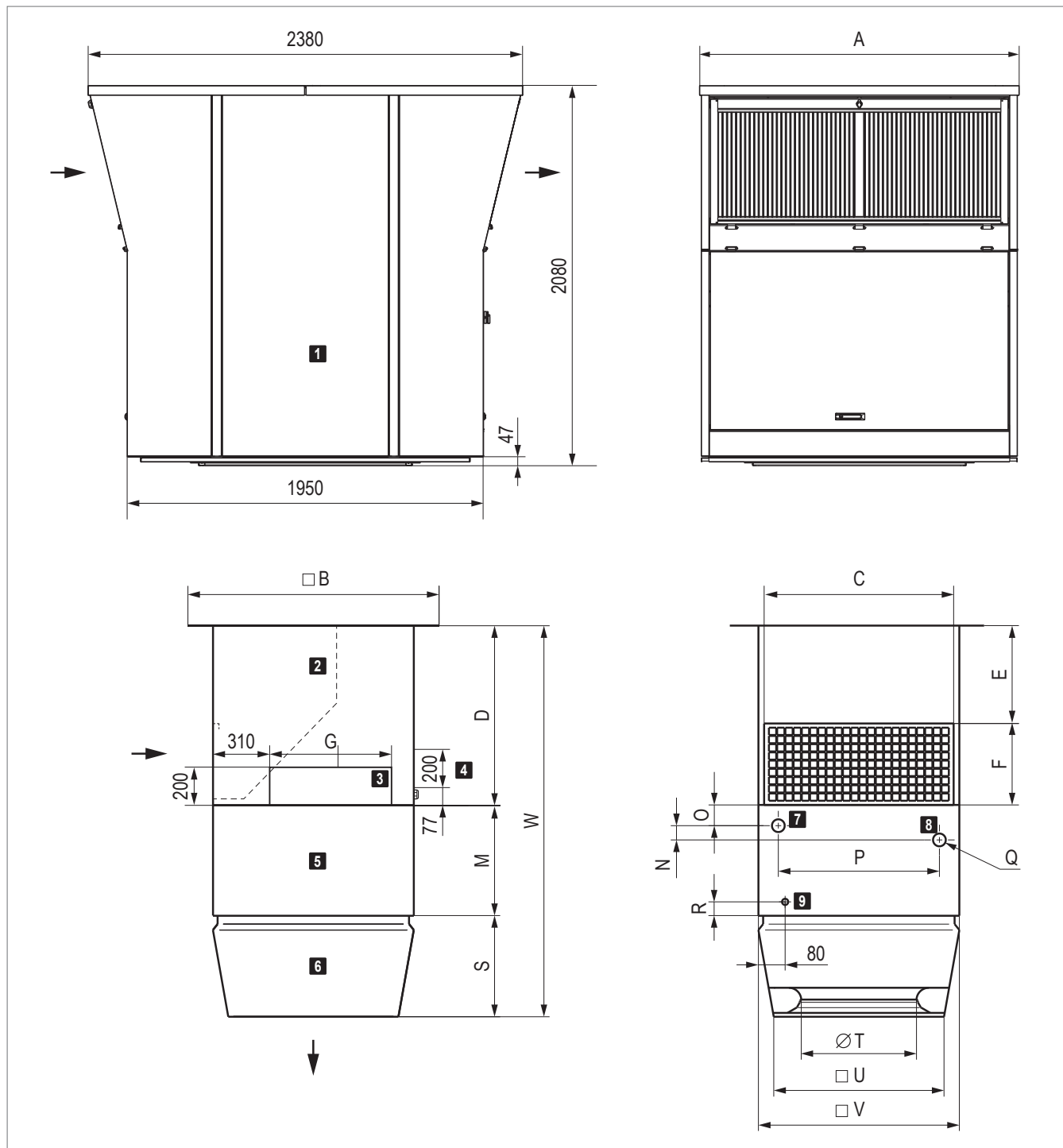
<sup>1)</sup> s hemisferičnim širenjem u okruženju slabe refleksije



- 1** Svježi zrak
- 2** Otpadni zrak
- 3** Dovedeni zrak
- 4** Odvedeni zrak

Tablica C10: Podaci o buci RoofVent® RC jedinica

3.10 Dimensions and weights



- 1** Krovna jedinica s povratom energije
- 2** Priključni modul
- 3** Pristupni panel, izmjenjivač
- 4** Pristupni panel, priključna kutija
- 5** Sekcija grijanja/hlađenja

- 6** Air-Injector
- 7** Povrat
- 8** Polaz
- 9** Priključak odvoda kondenzata G1" (vanjski)

Slika C4: Crtež s dimenzijama RoofVent® RC jedinica (dimenzije u mm)



Tip jedinice		RC-6				RC-9			
A	mm	1400				1750			
B	mm	1040				1240			
C	mm	848				1048			
F	mm	410				450			
G	mm	470				670			
M	mm	620				610			
S	mm	490				570			
T	mm	500				630			
U	mm	767				937			
V	mm	900				1100			
Priključni modul		V0	V1	V2	V3	V0	V1	V2	V3
D	mm	940	1190	1440	1940	980	1230	1480	1980
E	mm	530	780	1030	1530	530	780	1030	1530
W	mm	2050	2300	2550	3050	2160	2410	2660	3160

Tablica C11: Dimenzije RoofVent® RC jedinica

Tip jedinice		RC-6-C	RC-9-C	RC-9-D
N	mm	78	78	95
O	mm	123	92	83
P	mm	758	882	882
Q (unutarnji navoj)	"	Rp 1¼	Rp 1½	Rp 2
R	mm	54	53	53
Sadržaj vode u izmjenjivaču	l	7.9	12.4	19.2

Tablica C12: Dimenzije hidrauličkih priključaka

Tip jedinice		RC-6-C	RC-9-C	RC-9-D
<b>Ukupno</b>	<b>kg</b>	<b>882</b>	<b>1152</b>	<b>1171</b>
Krovnna jedinica	kg	700	900	900
Podkrovnna jedinica	kg	182	252	271
Air-Injector	kg	37	56	56
Sekcija za grijanje	kg	70	102	121
Priključni modul V0	kg	75	94	
Dodatna masa V1	kg	+ 11	+ 13	
Dodatna masa V2	kg	+ 22	+ 26	
Dodatna masa V3	kg	+ 44	+ 52	

Tablica C13: Mase RoofVent® RC jedinica

3.11 Informacije o proizvodu prema ErP

Naziv / Model		Hoval RoofVent® RC			Jedinica
		6C	9C	9D	
Tip		NRVU, BVU			–
Pogon		Podesiva brzina okretaja			–
Sustav povrata energije		drugi			–
Toplinska učinkovitost povrata energije ( $\eta_{t\_nrvu}$ )		77	78	78	%
Nominalni protok zraka ( $q_{nom}$ )		1.53	2.22	2.22	m <sup>3</sup> /s
Efektivna ulazna električna snaga (P)		2.18	3.38	3.49	kW
Specifična snaga ventilatora ( $SFP_{int}$ )		920	940	940	W/(m <sup>3</sup> /s)
Čeona brzina		2.69	2.98	2.98	m/s
Nominalni vanjski pad tlaka ( $\Delta p_{s, ext}$ )	Dovedeni zrak	110	220	190	Pa
	Odvedeni zrak	190	300	300	
Unutarnji pad tlaka na ventilacijskim komponentama ( $\Delta p_{s, int}$ )	Svježi/Dovedeni zrak	270	268	268	Pa
	Odvedeni/Otpadni zrak	300	316	316	
Statička učinkovitost ventilatora ( $\eta_{fan}$ ) u skladu s Regulativom (EU) No 327/2011		62	63	63	%
Maksimalni udio curenja	Vanjski	0.45	0.25	0.25	%
	Unutarnji	1.50	1.20	1.20	
Energetska klasifikacija filtera (Klasa prema ISO 16890, krajnja razlika tlaka)	Dobav.zrak ePM <sub>1</sub> 55 %	250	250	250	–
	Odved.zrak ePM <sub>10</sub> 65 %	350	350	350	
Vizualno upozorenje o filterima		Displayed on the operating unit			–
Razina snage buke na kućištu ( $L_{WA}$ )		74	73	73	dB(A)
Upute za zbrinjavanje		Uređaj koji više nije funkcionalan mora se rastaviti od strane specijalizirane tvrtke i zbrinuti na za to predviđenim mjestima			–
Kontakt		Hoval Aktiengesellschaft Austrasse 70, 9490 Vaduz, Lihtenštajn www.hoval.com			

Tablica C14: Informacije o proizvoduprema Regulativi komisije (EU) 1253/2014, Članak 4(2)

## 4 Tekstovi specifikacije

### 4.1 RoofVent® RC

Jedinica za dovod i odvod zraka za grijanje i hlađenje prostora do 25 m visine s centralnim dovodom ogrjevnog i rashladnog medija (2-cijevni sustav); opremljena visoko učinkovitim distributorom zraka; maksimalna površina pokrivanja poda po jedinici iznosi 480 m<sup>2</sup> (veličina 6) odnosno 797 m<sup>2</sup> (veličina 9).

Jedinica se sastoji od sljedećih komponenti:

- Krovna jedinica s povratom topline
- Podkrovna jedinica:
  - Priključni modul
  - Sekcija grijanja/hlađenja
  - Air-Injector
- Komponente za kontrolu
- Dodatne komponente

RoofVent® RC jedinice udovoljavaju svim zahtjevima Direktive o ekološkom dizajnu 2009/125/EC koji se odnose na ekološki prihvatljiv dizajn ventilacijskih sustava. To su sustavi tipa "nestambene ventilacijske jedinice" (NRVU) i "dvosmjerne ventilacijske jedinice" (BVU), predviđene Uredbom Komisije (EU) 1253/2014.

#### Krovna jedinica s povratom topline

Samonosivo kućište, izrađeno od aluminija (izvana) i magnezij cink lima i aluminija (iznutra):

- Zaštićena od atmosferskih utjecaja, otporna na koroziju, otporna na udarce, zrakotijesna
- Niska zapaljivost, dvostruka oplata, bez toplinskih mostova, s visokoučinkovitim izolacijom izrađenom od ekspaniranog polistirena
- Higijenska i jednostavna za održavanje, zbog glatkih unutarnjih površina i velikih pristupnih vrata s brtvjenim materijalima otpornim na starenje i koji ne sadrže silikon

Krovna jedinica s povratom energije sadrži:

#### Ventilatore dobavnog i otpadnog zraka:

Izvedeni kao radijalni ventilatori bez potrebe za održavanjem s direktnim pogonom i visokoučinkovitim, EC-motorima, 3D oblikovanim elisama savinutima unatrag i slobodnim rotorom izrađenim od kompozitnog materijala visokih performansi; usisna mlaznica s optimiziranim protokom; kontinuirano varijabilna brzina; s aktivnim mjerenjem tlaka za kontinuiranu kontrolu volumnog protoka i/ili prilagodbu volumnog protoka na temelju zahtjeva; niska razina buke; s integriranom zaštitom od preopterećenja.

#### Filter svježeg zraka:

Izveden kao visokoučinkovit, s kompaktnim elementima filtera, klasa ISO ePM1 55% (F7), potpuno spaljiv,

jednostavan za zamjenu, s diferencijalnom tlačnom sklopkom za nadzor zaprljanosti filtera.

#### Filter odvedenog zraka:

Izveden kao visokoučinkovit, s kompaktnim elementima filtera, klasa ISO ePM<sub>10</sub> 65 % (M5), potpuno spaljiv, jednostavan za zamjenu, s diferencijalnom tlačnom sklopkom za nadzor zaprljanosti filtera.

#### Pločasti izmjenjivač topline:

Pločasti izmjenjivač topline unakrsnog protoka izrađen od visokokvalitetnog aluminija kao visokoučinkoviti, rekuperativni sustav povrata topline, certificiran od strane Euroventa, bez potrebe za održavanjem, bez pokretnih dijelova, sa sigurnosnim karakteristikama, higijenski bezopasan, bez unakrsnog zagađenja uslijed nečistoća i mirisa. Opremljen zaobilaznim vodom, recirkulacijskim zaobilaznim vodom, odvodom kondenzata sa sifonom za kondenzat prema krovu. Sljedeće su zaklopke postavljene na kućištu izmjenjivača:

- Zaklopke svježeg zraka i zaobilaznog voda, svaka s motornim pogonom, za kontinuirano varijabilnu kontrolu povrata topline; s funkcijom zatvaranja putem povratne opruge.
- Zaklopke otpadnog zraka i recirkulacije, prethodno spojeni sa zajedničkim pogonom, za upravljanje recirkulacijom i radom s miješanim zrakom; s funkcijom zatvaranja putem povratne opruge.

Sve zaklopke odgovaraju klasi 2 brtvljenja, prema EN 1751.

#### Otvori za pristup:

- Pristupna vrata na strani svježeg zraka: veliki otvor za pristup s integriranom zaštitom od ptica i atmosferskih uvjeta, sa sustavom za brzo zaključavanje za jednostavan pristup filtru svježeg zraka u svrhu održavanja, pločastom izmjenjivaču topline kao i zaklopkama svježeg zraka i zaobilaznog voda.
- Pristupna vrata otpadnog zraka: veliki otvor za pristup koji se može zaključati s integriranom zaštitom od ptica i atmosferskih uvjeta za jednostavan pristup filtru otpadnog zraka u svrhu održavanja.
- Pristupna vrata za odvedeni zrak: veliki otvor za pristup, sa sustavom za brzo zaključavanje i teleskopskim držačem za jednostavan pristup filtru odvedenog zraka u svrhu održavanja, pločastim izmjenjivačem topline, sifonom kondenzata kao i zaklopkama otpadnog zraka i recirkulacije.
- Pristupna vrata dobavnog zraka: veliki otvor za pristup koji se može zaključati, konfiguracija s teleskopskim držačem za jednostavan pristup ventilatorima dobavnog zraka, upravljačkom bloku i kanalu za sakupljanje kondenzata.

#### Upravljački blok:

Kompaktna izvedba na jednostavno dostupnoj montažnoj ploči, sadrži:

- Kontroler jedinice kao dio TopTronic® C sustava kontrole:
  - Potpuno ožičena s električnim komponentama krovne jedinice (ventilatori, izvršni motori, temperaturni

- osjetnici, nadzor filtra, diferencijalne tlačne sklopke)
- Utičnice za priključenje kabela iz spojnog ormara priključnog modula
- Sekcija visokog napona:
  - Stezaljke glavnog napajanja
  - Revizionna sklopka
  - Tipka za zaustavljanje ventilatora tijekom zamjene filtra
- Sekcija niskog napona:
  - Transformator za izvršne motore, osjetnike i kontroler jedinice
  - Mogućnost vanjskog odabira prisilnog grijanja
  - Vanjsko isključivanje
- Napojna ploča s ostalim elektroničkim komponentama za upravljanje jedinicama (mjerenje diferencijalnog tlaka, osigurači za transformator, osigurači za niski napon,...)

---

#### Priključni modul

---

Kućište izrađeno od magnezij cink zaštićenog lima, zrakonepropusno, vatrootporno, higijensko i jednostavno za održavanje, zbog glatke unutarnje površine i brtvenih materijala bez silikona, otpornih na starenje; opremljeno s rešetkom za odvedeni zrak i revizionim vratima za jednostavan pristup izmjenjivaču zbog održavanja. Priključni modul se sastoji od:

- Upleteno ožičenje zaštićeno u čvrstom metalnom kanalu, s utikačima spremnim za spoj na kontrolni blok krovne jedinice
- Spojni ormar izrađen od galvaniziranog lima, konfiguriran s napajanjem i ožičenjem, opremljen poklopcem s vijcima i uvodnicama za kabele sa zaštitom od prskanja i potezanja; za spoj:
  - Napajanja
  - Zonskog busa
  - Svih osjetnika i izvršnih motora u potkrovnoj jedinici (utični spojevi): kontrolerom zaštite od smrzavanja, osjetnika temperature dobavnog zraka, izvršnim motorom Air-Injectora
  - Perifernih komponenti (npr. miješajući ventili, pumpe,...)
  - Opcijske komponente prema potrebi

#### Priključni modul V1 / V2 / V3:

Priključni moduli različitih dužina za prilagodbu prema situaciji na mjestu ugradnje.

---

#### Sekcija grijanja/hlađenja

---

Kućište izrađeno od magnezij cink lima, zrakonepropusno, vatrootporno, higijensko i jednostavno za održavanje zbog glatke unutarnje površine i brtvenih materijala bez silikona otpornih na starenje. Sekcija grijanja/hlađenja sadrži:

- Visokoučinkoviti izmjenjivač za grijanje/hlađenje koji se sastoji od bešavnih bakrenih cijevi s uprešanim, prilagođenim i profiliranim aluminijskim perima i sabirnicama od bakrenih cijevi; za spoj na dobavu tople ogrjevne/

rashladne vode

- Kontroler zaštite od smrzavanja
- Izvlačni odvajač kondenzata sa sabirnim kanalom, izrađen od visokokvalitetnog materijala otpornog na koroziju, s nagibom u svim smjerovima za brzo odvodnjavanje
- Sifon za priključak na odvod kondenzata (isporučen)

---

#### Air-Injector

---

##### 1 Air-Injector:

Kućište izrađeno od magnezij cink lima, zrakonepropusno, vatrootporno, higijensko i jednostavno za održavanje zbog glatke unutarnje površine i brtvenih materijala bez silikona otpornih na starenje, uz:

- Vrtložni distributor zraka s koncentričnom izlaznom mlaznicom, podesivim lopaticama i integriranim pokrovom za apsorpciju zvuka
- Izvršni motor za kontinuirano podešavanje distribucije zraka od vertikalnog ka horizontalnom
  - za distribuciju zraka, bez pojave propuha u hali prilikom promjene radnih uvjeta
  - za brzo i veliko smanjenje raslojavanja temperature u hali kroz indukciju sekundarnog zraka i snažno miješanje zraka prostorije s dovodnim zrakom
- Osjetnik temperature dovedenog zraka

##### 2 Air-Injectora:

2 jedinice Air-Injectora, odvojeno isporučene; zračni kanal za spoj na RoofVent® jedinicu i Air-Injectora na mjestu ugradnje. Kućište izrađeno od magnezij cink lima, zrakonepropusno, vatrootporno, higijensko i jednostavno za održavanje zbog glatke unutarnje površine i brtvenih materijala bez silikona otpornih na starenje, uz:

- Vrtložni distributor zraka s koncentričnom izlaznom mlaznicom, podesivim lopaticama i integriranim pokrovom za apsorpciju zvuka
- Izvršni motor za kontinuirano podešavanje distribucije zraka od vertikalnog prema horizontalnom
  - za distribuciju zraka, bez pojave propuha u hali prilikom promjene radnih uvjeta
  - za brzo i veliko smanjenje raslojavanja temperature u hali kroz indukciju sekundarnog zraka i snažno miješanje zraka prostorije s dovodnim zrakom
- Osjetnik temperature dovedenog zraka (isporučeni u priključnom modulu)

##### Bez Air-Injectora:

Jedinica konfigurirana bez vrtložnog distributora zraka za spoj na pripremljeni kanal za dobavu zraka i distribuciju zraka unutar objekta, osjetnik temperature dovedenog zraka isporučuje se u priključnom modulu.

## Opcije za jedinicu

**Izvedba otporna na ulje:**

- Materijali otporni na ulje
- Posebni filter odsisnog zraka za odvajanje ulja i prašine, klasa ISO ePM<sub>10</sub> 50 % (M5) u priključnom modulu
- Pločasti izmjenjivač topline dodatno zabrtvljen, ispitivanje curenja prema odgovarajućem standardu
- Odvod kondenzata s pločastog izmjenjivača topline do posude za prihvata kondenzata (tavica) u priključnom modulu
- Priključni modul u izvedbi koja ne propušta ulje s integriranim posudom za prihvata ulja/kondenzata i priključkom na odvod

**Izvedba za visoku vlažnost odsisnog zraka:**

- Ventilatori dovedenog zraka i otpadnog zraka s praškastim premazom, debljina premaza > 80 µm; elektronika u zaštitnom kućištu na obje strane
- Posebno obložen pločasti izmjenjivač topline s odvajanjem kondenzata za visoku otpornost na koroziju; dodatno zabrtvljen; ispitivanje nepropusnosti prema radnom standardu
- Odvod kondenzata s pločastog izmjenjivača topline do posude za prihvata kondenzata (tavica) u priključnom modulu
- Dodatna izolacija različitih komponenata opreme radi izbjegavanja kondenzacije
- Priključni modul s integriranim odvodom kondenzata i odvodnim priključkom
- Spojni elementi (slijepe zakovice, vijci, zakovice) izrađeni od nehrđajućeg čelika 1.4301
- Kućište krovne jedinice s unutarnje strane premazano prahom
- Praškasto premazani dijelovi skloni koroziji, dijelovi zaklopki od čeličnog lima i svi dijelovi potkrovne jedinice od čeličnog lima, zaštićeni su praškastim premazom s obje strane (šljunčano-siva RAL 7032)
- Obojani izmjenjivač topline

**Završni premaz boje jedinice ispod krova:**

Vanjski završni premaz boje u željenom RAL-u

**Prigušivači buke svježeg i otpadnog zraka:**

Prigušivač svježeg zraka konfiguriran kao dodatni dio za krovnu jedinicu koji se može preklopiti prema dolje, kućište od aluminijsa sa zaštitom od ptica i akustičnom izolacijskom oblogom, za smanjenje emisije zvuka na strani svježeg zraka; prigušivač otpadnog zraka konfiguriran kao dodatni dio za krovnu jedinicu koji se može preklopiti prema dolje, kućište izrađeno od aluminijsa sa zaštitom od ptica i lako dostupnim razdjelnicima za prigušivanje zvuka, optimiziran protok, s površinama otpornim na habanje i lakim za čišćenje, nezapaljiv, higijenski čistim s visokokvalitetnim poklopcem od staklene niti za smanjenje emisije zvuka na strani ispušnog zraka.

Uneseni gubitak svježeg zraka / otpadni zrak \_\_\_\_ dB / \_\_\_\_ dB

**Prigušivači buke dobavnog i odvedenog zraka:**

Prigušivač dobavnog zraka konfiguriran kao posebno ugrađena komponenta ispod krovne jedinice, s optimiziranim protokom kroz kulise za prigušivanje zvuka, s površinama koje se lako čiste i otporne na abraziju, nezapaljive, higijenski čiste s visokokvalitetnim pokrovom od staklenih vlakana za smanjenje emisija zvuka u prostoriji, prigušivač odvedenog zraka konfiguriran kao zvučna izolacija priključnog modula za smanjenje emisije zvuka u prostoriju. Uneseni gubitak dobavni zrak / odvedeni zrak \_\_\_\_ dB / \_\_\_\_ dB

**Hidraulički sklop za skretni sustav regulacije:**

Montažna hidraulična grupa za skretni sustav, sastoji se od miješajućeg ventila s modulacijskim motornim pogonom, balansirajućeg ventila, kuglastog ventila, automatske odzrake i navojnih spojnica za spoj na jedinicu i distribucijski sustav; veličine prilagođene izmjenjivaču topline u jedinici i Hoval TopTronic® C kontrolnom sustavu

**Miješajući ventil:**

Miješajući ventil s modulacijskim motornim pogonom, veličine koja odgovara izmjenjivaču u jedinici.

**Pumpa za odvod kondenzata:**

Sastoji se od centrifugalne pumpe i posude za kondenzat, maksimalne količina odvoda od 150 l/h pri visini od 3 m.

**Utičnica:**

Utičnica s naponom od 230 V ugrađena u upravljački blok za jednostavno napajanje vanjskih, električnih uređaja.

**Nadzor energije:**

Sastoji se od 2 dodatna osjetnika za kontrolu ulazne i izlazne temperature zraka iz pločastog izmjenjivača topline. Nadzor energije omogućuje prikaz uštede energije kroz povrat topline i rashlade.

**Kontrola pumpe za miješajući ili ubrizgavajući sustav:**

Električne komponente za upravljanje krugom miješanja ili ubrizgavanja u ogrjevnom krugu.

**Osjetnik temperature povrata:**

Osjetnik temperature za kontrolu medija za grijanje. Ako je potrebno, pokrenut će se zaštita od smrzavanja na ventilu za grijanje kako bi se spriječilo usporavanje rada sustava, zbog smrzavanja

## 4.2 TopTronic® C – Sustav kontrole

Slobodno konfigurirajući, zonski kontrolni sustav za upravljanje decentraliziranim Hovalovim sustavima za klimatizaciju hala. Maksimalna veličina sustava po sistemskom busu: 64 kontrolne zone, od kojih svaka ima do 10 jedinica za dovod i odvod zraka ili jedinica za dovod zraka te dodatno 10 jedinica za recirkulaciju.

### Dodjela zona:

Upravljački sustav je prilagođen i unaprijed tvornički konfiguriran:

	Dodijeljena prostorija	Tip jedinice
Zona 1:	_____	_____
Zona 2:	_____	_____
...		

### Struktura sustava

- Zonski kontrolni ormar izrađen od obojanog čeličnog lima (svijetlo siva RAL 7035), ... x ... x ... mm, s:
  - Terminal operatora sustava
  - Osjetnik temperature svježeg zraka
  - 1 zonski kontroler i 1 osjetnik temperature prostorije po zoni (proširivo do 4 osjetnika temperature prostorije po zoni)
  - Sigurnosni relej
  - Električni ormar je interno prethodno ožičen, sve komponente povezane su sa stezaljkama
- Zonski bus: za serijski spoj svih kontrolera za jedinicu u pojedinoj kontrolnoj zoni sa zonskim kontrolerom; s pouzdanim bus protokolom preko oklopljenog bus kabela (bus kabel nije u opsegu Hoval isporuke)
- Kontroler za jedinicu: ugrađen u svaku pojedinu jedinicu, radi samostalno prema specifikacijama zonskog kontrolera
- Zahtjev za grijanjem/hlađenjem po zoni s povratnim nadzorom

### Funkcije, standard

- Samostalna zonska kontrola prostorije. Regulacija temperature i ventilacije zasebno se podešava za svaku zonu
- Regulacija temperature prostorije preko kaskade dovedenog zraka u prostoriju pomoću energetski optimizirane kontrole dvostrukog niza s prioritarnim krugom za povrat energije (jedinice za dovod i odvod zraka)
- Inteligentno automatsko grijanje za postizanje željene temperature prostorije u trenutku uključivanja
- 5 podesive zadane vrijednosti temperature prostorije po zoni:
  - Zaštita od pothlađivanja (niža zadana vrijednost u stanju pripravnosti)
  - Zaštita od pregrijavanja (gornja zadana vrijednost u stanju pripravnosti)
  - Zadana vrijednost prostora zima
  - Zadana vrijednost prostora ljeto
  - Zadana vrijednost noćnog hlađenja (slobodno hlađenje) (uređaji za dovod i odvod zraka)
- Način destratifikacije za ravnomjernu raspodjelu temperature

- Glavni načini rada jedinica za dovod i odvod zraka:
  - VE .... Ventilacija, beskonačno promjenjivo podešavanje
  - AQ.... Kvaliteta zraka, automatska kontrola s Hoval kombiniranim osjetnikom (opcija), opcijaska referentna varijabla:
    - CO<sub>2</sub> ili VOC
    - Vlažnost zraka (optimizirani način odvlaživanja)
  - REC . Recirkulacija, beskonačno promjenjivo podešavanje
  - DES.. Destratifikacija
  - EA .... Odvod zraka, beskonačno promjenjivo podešavanje
  - SA .... Dobava zraka, beskonačno promjenjivo podešavanje
  - ST .... Stanje pripravnosti
- Glavni načini rada jedinica za dovod zraka:
  - REC . Recirkulacija, beskonačno promjenjivo podešavanje
  - DES.. Destratifikacija
  - SA .... Dobava zraka, beskonačno promjenjivo podešavanje
  - S Hoval kombiniranim osjetnikom (opcija), također, se upravlja omjerom svježeg zraka prema zahtjevima, izborna referentna varijabla CO<sub>2</sub> ili VOC
  - ST .... Stanje pripravnosti
- Glavni načini rada recirkulacijskih jedinica:
  - REC . Recirkulacija, beskonačno promjenjivo podešavanje
  - DES.. Destratifikacija
  - ST .... Stanje pripravnosti
- Prislino grijanje (grijanje gradilišta) može se aktivirati na svakom uređaju prije završetka cjelokupnog sustava (aktivacija od strane Hoval tehničara)
- Kontrola raspodjele zraka bez propuha s Hoval Air-Injectorom: smjer pražnjenja se podešava beskonačno i automatski prema odgovarajućim radnim uvjetima i postojećim temperaturama (grijanje/hlađenje).

### Upravljanje

- TopTronic® C-ST terminal operatora sustava: dodirni zaslon za vizualizaciju i kontrolu svih Hoval jedinica za klimatizaciju registriranih na bus mreži

### Opcije za upravljanje

- Hoval C-SSR software za upravljanje, za vizualizaciju na korisničkom PC-u
- TopTronic® C-ZT kao zonski operatorski terminal: za jednostavan rad kontrolne zone na licu mjesta
- Sklopka za ručni odabir načina rada
- Tipka za ručni odabir načina rada
- Upravljanje jedinicama preko centralnog nadzornog sustava preko standardnih sučelja (opcija):
  - BACnet
  - Modbus IP
  - Modbus RTU

**Alarmi, zaštita**

- Centralno rukovanje alarmima s registracijom svih alarma (vrijeme pojave, prioritet, status) u listi alarma i memoriji za zadnjih 50 alarma; prosjeđivanje preko e-maila može biti podešeno u parametrima.
- Ako se pojavi greška u komunikaciji, elementima na BUS liniji, sustavima osjetnika ili dobavnom mediju, svaki dio sustava prenosi se u zaštitni model načina rada.
- Model održavanja, ugrađen u jedinicu, sadrži algoritam za testiranje podatkovnih točaka i alarma, što jamči visoku pouzdanost.
- Unaprijed programirane podatkovne točke koje se mogu dohvatiti putem funkcije zapisivača tijekom 1 godine.

**Opcije za zonski kontrolni ormar**

- Alarmna lampica
- Utičnica

**Po zoni**

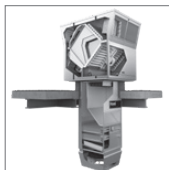
- Prijelaz između grijanja i hlađenja može biti automatski ili ručni
  - Prekidač za blokadu hlađenja za automatsku promjenu
  - Prekidač za grijanje/hlađenje za ručnu promjenu
- Dodatni osjetnici temperature prostorije (maks. 3)
- Kombinirani osjetnik za kvalitetu zraka, temperaturu i vlažnost zraka
- Kombinirani osjetnik za temperaturu i vlažnost svježeg zraka
- Prijenos stvarnih vrijednosti i zadanih vrijednosti iz vanjskih sustava (0...10 V; 4 - 20 mA)
- Ulaz za rasterećenje
- Signal za vanjski ventilator za odsis zraka
- Sklopka za ručni odabir načina rada na stezaljci
- Tipka za ručni odabir načina rada na stezaljci
- Regulacija distributivne pumpe, s napajanjem

**Distribucija energije**

- Prekidači i izlazne stezaljke za Hoval jedinice za klimatizaciju prostorija
- Sigurnosni relej (4-pinski)







**RoofVent® RHC**

Jedinica za dovod i odvod zraka s učinkovitom distribucijom zraka za grijanje i hlađenje prostora do 25 m visine s priključkom na centraliziranu opskrbu ogrjevnim i rashladnim medijem (4-cijevni sustav)

1 Upotreba . . . . .	48
2 Konstrukcija i rad. . . . .	48
3 Tehnički podaci . . . . .	55
4 Tekstovi specifikacije . . . . .	61



D

## 1 Upotreba

### 1.1 Namjena

RoofVent® RHC jedinica za dovod i odvod zraka s učinkovitom distribucijom zraka za grijanje prostora do 25 m visine s priključkom na centraliziranu opskrbu ogrjevnog i rashladnog medija (4-cijevni sustav). Sadrži sljedeće funkcije:

- Dovod svježeg zraka
- Odvod odsisnog zraka
- Grijanje (s priključkom na dovod ogrjevne vode)
- Hlađenje (s priključkom na hladnjak vode)
- Povrat topline s visokoučinkovitim pločastim izmjenjivačem topline
- Filtriranje svježeg i odsisnog zraka
- Distribuciju i destratifikaciju zraka s podesivim distributorom zraka Air-Injector

RoofVent® RHC jedinice udovoljavaju svim zahtjevima Direktive o ekološkom dizajnu 2009/125/EC, koji se odnose na ekološki prihvatljiv dizajn ventilacijskih sustava. To su sustavi tipa "nestambene ventilacijske jedinice" (NRVU) i "dvosmjerne ventilacijske jedinice" (BVU) (BVU), predviđeni Uredbom Komisije (EU) 1253/2014.

Hoval TopTronic® C integrirani upravljački sustav osigurava energetske učinkovit rad Hoval sustava klimatizacije prostora na temelju potreba.

Namjena, također, uključuje sukladnost s uputama za upotrebu. Svaka primjena koja ne spada pod navedenu upotrebu, ne smatra se predviđenom upotrebom. Proizvođač ne prihvaća odgovornost za oštećenja koja proizlaze iz nepravilne upotrebe.

### 1.2 Grupa korisnika

Postavljanje, upravljanje i održavanje jedinica može obavljati samo ovlaštena stručna osoba, koja je dobro upoznata s jedinicama i informirana o mogućim opasnostima.

## 2 Konstrukcija i rad

### 2.1 Konstrukcija

RoofVent® RHC jedinica se sastoji od sljedećih komponenti:

#### Krovna jedinica s povratom energije

Samonosivi okvir za postavljanje na krovšte, izvedba s dvostrukom oplatom osigurava dobru toplinsku izolaciju i visoku razinu stabilnosti. Krovna jedinica sadrži:

- ventilatore
- filtre za zrak
- pločasti izmjenjivač topline s kontroliranim zaklopkama
- kontrolni blok

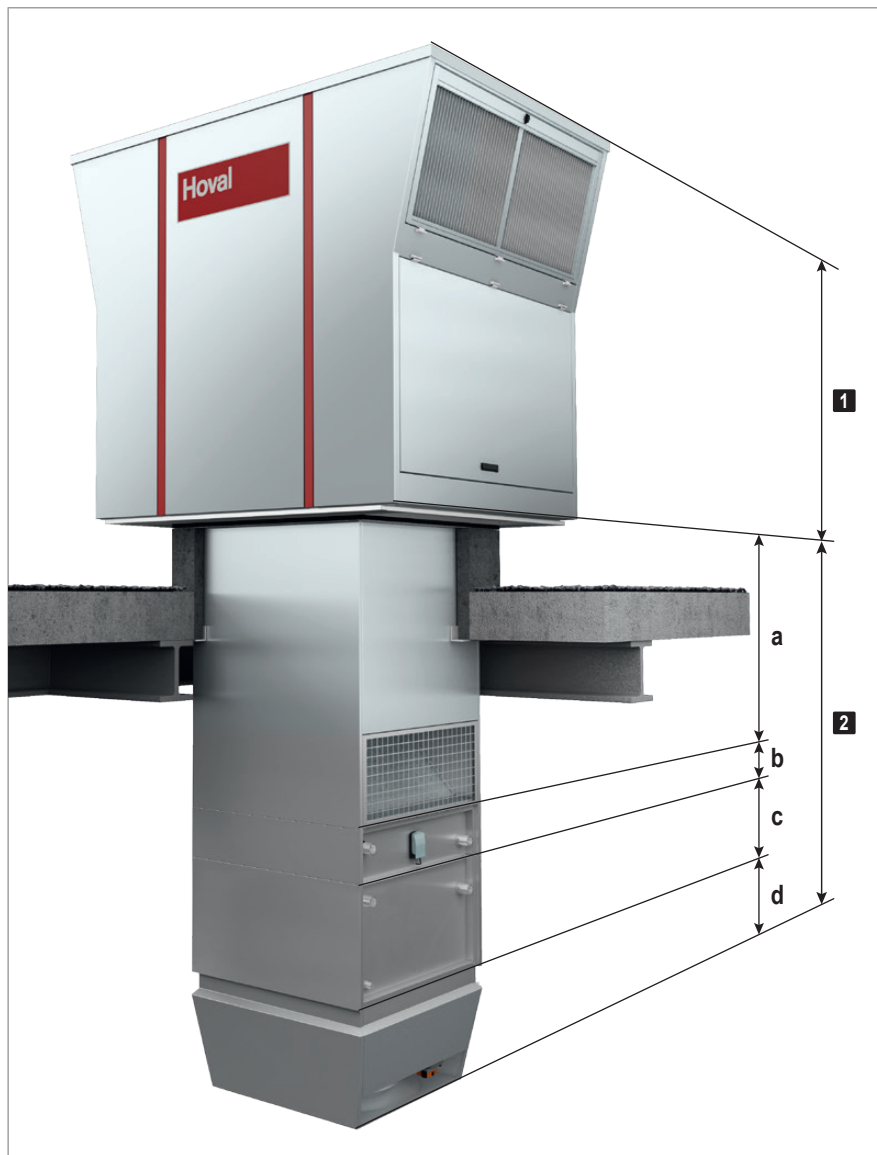
Sve komponente su lako dostupne za radove održavanja kroz velike pristupne otvore.

#### Podkrovnna jedinica

Podkrovnna jedinica je ugrađena u krov i prodire u halu.

Sastoji se od sljedećih komponenti:

- Priključni modul:  
Priključni modul služi za dovod zraka kroz krov i za izvlačenje odvedenog zraka iz hale kroz rešetku za odvod zraka. Kako bi se omogućila laka prilagodba lokalnim uvjetima ugradnje, priključni modul je dostupan u 4 duljine. Također, sadrži električnu priključnu kutiju podkrovnne jedinice. Ona ima izravnu utičnicu za kontrolni blok u krovnoj jedinici preko svežnja kabela.
- Sekcija grijanja:  
Sekcija za grijanje sadrži izmjenjivač za grijanje dovodnog zraka toplom vodom
- Sekcija hlađenja:  
Sekcija za hlađenje sadrži izmjenjivač za hlađenje dovodnog zraka hladnom vodom i odvajač kondenzata sa sabirnim kanalom i priključkom za odvod.
- Air-Injector:  
Air-Injector je patentirani, beskonačno varijabilni vrtložni distributor zraka za dovod zraka u halu bez propuha u promjenjivim radnim uvjetima.



**1** Krovna jedinica s povratom energije

**2** Podkrovnna jedinica

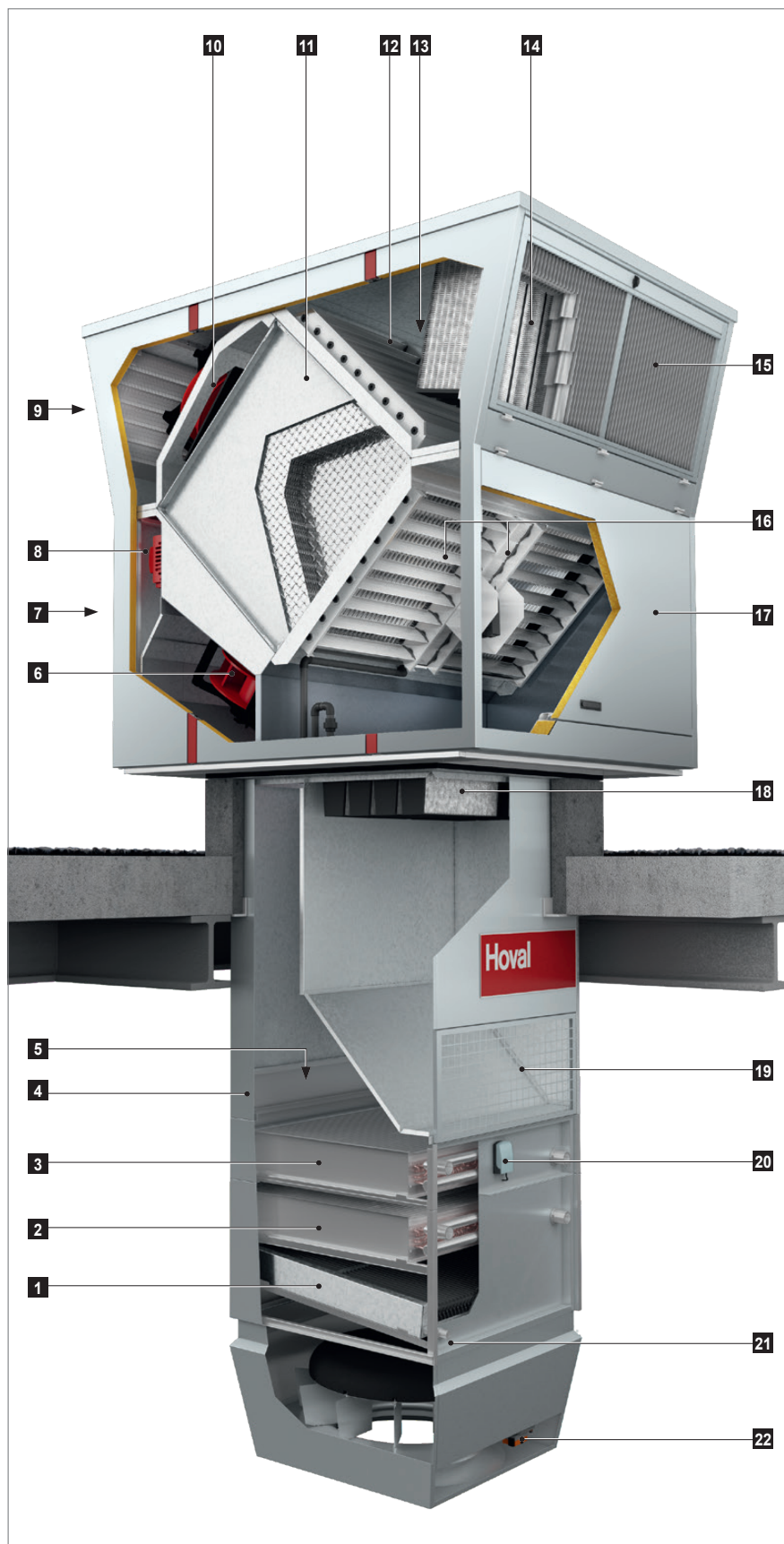
a Priključni modul

b Sekcija grijanja

c Sekcija hlađenja

d Air-Injector

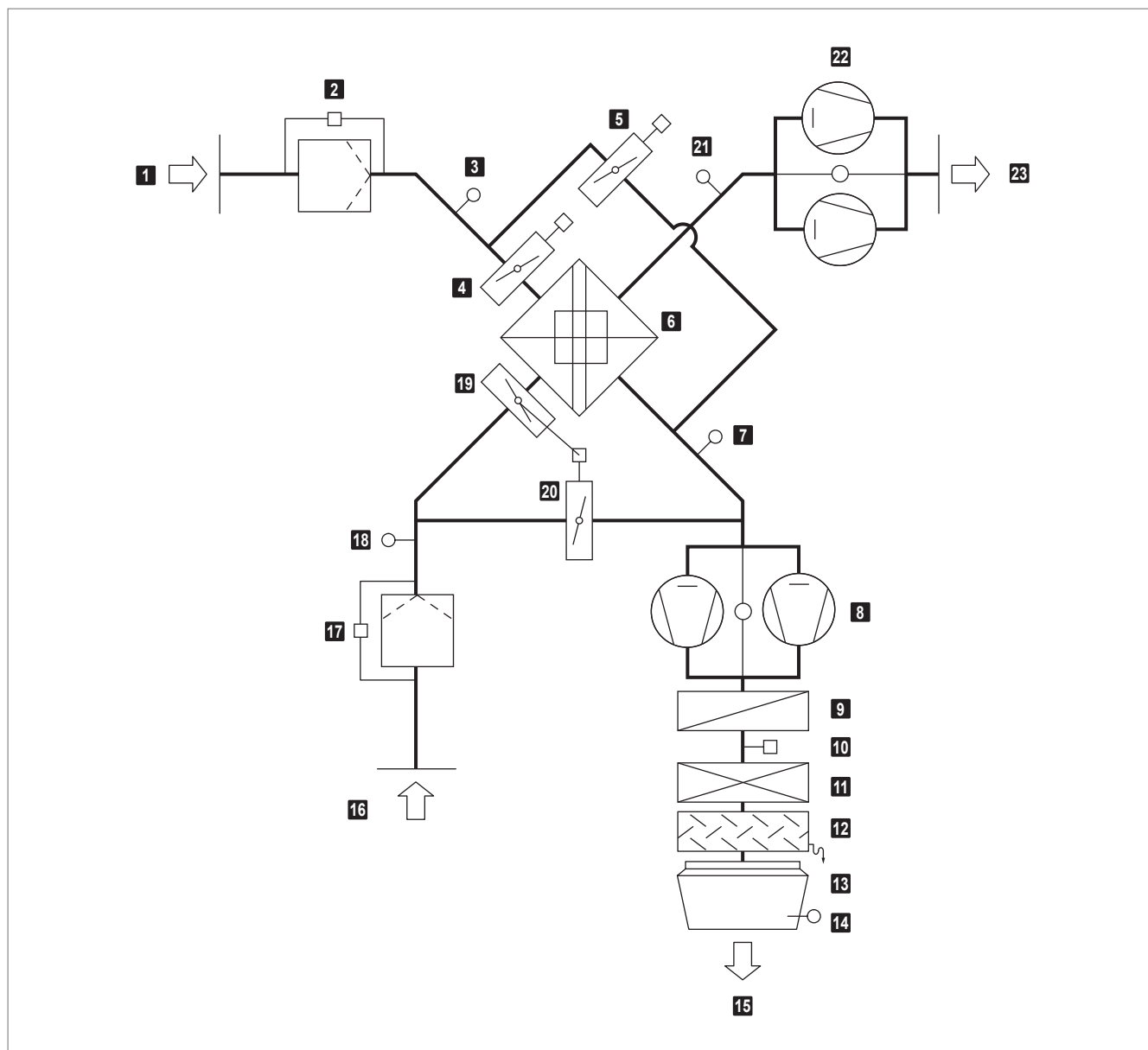
Slika D1: Komponente RoofVent® RHC jedinice



- 1 Odvajač kondenzata
- 2 Izmjenjivač topline za hlađenje
- 3 Izmjenjivač topline za grijanje
- 4 Pristupni panel, izmjenjivač
- 5 Pristupni panel, priključna kutija
- 6 Ventilatori dovedenog zraka
- 7 Pristupna vrata na strani dovedenog zraka
- 8 Upravljački blok
- 9 Pristupna vrata na strani otpadnog zraka
- 10 Ventilatori otpadnog zraka
- 11 Pločasti izmjenjivač topline sa zaobilaznim vodom (za kontrolu učina i recirkulacijski zaobilazni vod)
- 12 Zaklopka svježeg zraka s motorom
- 13 Zaklopka zaobilaznog zraka s motorom
- 14 Filter svježeg zraka
- 15 Pristupna vrata za svježi zrak
- 16 Zaklopke otpadnog i recirkulacijskog zraka s motorom
- 17 Pristupna vrata odvedenog zraka
- 18 Filter odvedenog zraka
- 19 Rešetka odvedenog zraka
- 20 Zaštita od smrzavanja
- 21 Priključak kondenzata
- 22 Motorni pogon Air-Injectora

Slika D2: Konstrukcija RoofVent® RHC jedinice

## 2.2 Funkcionalni dijagram



- |   |   |
|---|---|
| <b>1</b> Svježi zrak  | <b>13</b> Air-Injector s motorom  |
| <b>2</b> Filter svježeg zraka sa sklopkom diferencijalnog tlaka | <b>14</b> Osjetnik temperature dobavnog zraka                           |
| <b>3</b> Osjetnik temperature ulaznog zraka na ER (opcija)      | <b>15</b> Dovedeni zrak   |
| <b>4</b> Zaklopka svježeg zraka s motornim pogonom              | <b>16</b> Odvedeni zrak   |
| <b>5</b> Zaklopka zaobilaznog zraka s motornim pogonom          | <b>17</b> Filter odvedenog zraka sa sklopkom diferencijalnog tlaka      |
| <b>6</b> Pločasti izmjenjivač topline                           | <b>18</b> Osjetnik temperature odvedenog zrak                           |
| <b>7</b> Osjetnik temperature izlaznog zraka iz ER (opcija)     | <b>19</b> Zaklopka otpadnog zraka s motornim pogonom                    |
| <b>8</b> Ventilatori za dovod zraka s nadzorom protoka          | <b>20</b> Recirkulacijska zaklopka (protuhodna zaklopki otpadnog zraka) |
| <b>9</b> Izmjenjivač topline za grijanje                        | <b>21</b> Osjetnik temperature otpadnog zraka                           |
| <b>10</b> Kontroler zaštite od smrzavanja                       | <b>22</b> Ventilatori za odvod zraka s nadzorom protoka                 |
| <b>11</b> Izmjenjivač topline za hlađenje                       | <b>23</b> Otpadni zrak  |
| <b>12</b> Odvajač kondenzata                                    |   |

Slika D3: Funkcionalni dijagram RoofVent® RHC jedinice

## 2.3 Načini rada

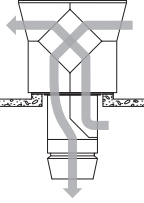
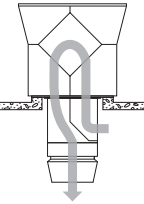
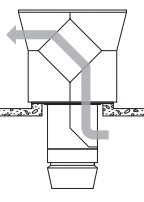
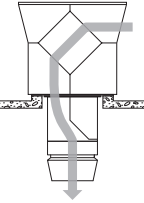
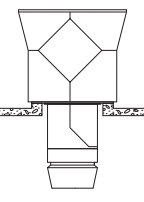
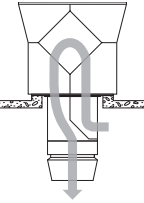
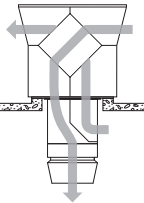
RoofVent® RHC jedinica ima sljedeće načine rada:

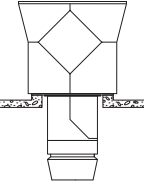
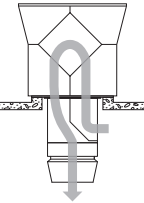
- Ventilacija
- Ventilacija (smanjena)
- Kvaliteta zraka
- Recirkulacija
- Odvod zraka
- Dobava zraka
- Stanje pripravnosti

Kontrolni sustav TopTronic® C automatski regulira ove načine rada za svaku kontrolnu zonu u skladu sa specifikacijama u kalendaru. Također se primjenjuju sljedeće točke:

- Način rada kontrolne zone može se ručno prebaciti.
- Svaka jedinica RoofVent® može individualno raditi u lokalnom načinu rada: Isključeno, Recirkulacija, Dobava zraka, Otpadni zrak, Ventilacija.

Kod	Način rada		Opis
VE	<p><b>Ventilacija</b></p> <p>Jedinica ubacuje svježi zrak u prostoriju i odsisava zagađeni zrak iz prostorije. Aktivna je zadana dnevna vrijednost temperature prostorije.</p> <p>Ovisno o temperaturnim uvjetima, sustav kontinuirano kontrolira:</p> <ul style="list-style-type: none"> <li>■ povrat topline</li> <li>■ grijanje/hlađenje</li> </ul>		<p>Ventilator dovedenog zraka.... Uključen <sup>1)</sup></p> <p>Ventilator otpadnog zraka ..... Uključen <sup>1)</sup></p> <p>Povrat topline.....0-100 %</p> <p>Zaklopka otpadnog zraka.....otvorena</p> <p>Zaklopka recirkulacije.....zatvorena</p> <p>Grijanje/hlađenje.....0-100 %</p> <p><sup>1)</sup> Podesiva brzina protoka</p>
VEL	<p><b>Ventilacija (smanjena)</b></p> <p>Kao VE, ali jedinica radi samo s postavljenim minimalnim vrijednostima za volumni protok dobavnog i otpadnog zraka</p>		<p>Ventilator dovedenog zraka.... MIN</p> <p>Ventilator otpadnog zraka ..... MIN</p> <p>Povrat topline.....0-100 %</p> <p>Zaklopka otpadnog zraka.....otvorena</p> <p>Zaklopka recirkulacije.....zatvorena</p> <p>Grijanje/hlađenje.....0-100 %</p>
AQ	<p><b>Kvaliteta zraka</b></p> <p>Ovo je način rada za ventilaciju prostorije na temelju zahtjeva. Aktivna je zadana dnevna vrijednost temperature prostorije. Ovisno o temperaturnim uvjetima, sustav kontinuirano kontrolira:</p> <ul style="list-style-type: none"> <li>■ povrat topline</li> <li>■ grijanje/hlađenje</li> </ul> <p>Ovisno o trenutnoj kvaliteti zraka ili vlage zraka u prostoriji, sustav radi u jednom od sljedećih radnih stanja:</p>		
AQ_REC	<ul style="list-style-type: none"> <li>■ Kvaliteta zraka Recirkulacija:</li> </ul> <p>Kada je kvaliteta zraka dobra i primjerena vlaga u zraku, jedinica zagrijava u recirkulacijskom načinu rada.</p>		Kao REC
AQ_ECO	<ul style="list-style-type: none"> <li>■ Kvaliteta zraka Promiješani zrak:</li> </ul> <p>Kada su zahtjevi za ventilacijom srednji, jedinica zagrijava u načinu rada s promiješanim zrakom. Količina dovedenog i odvedenog zraka temelji se na kvaliteti zraka.</p>		<p>Ventilator dovedenog zraka.... MIN-MAKS</p> <p>Ventilator otpadnog zraka ..... MIN-MAKS</p> <p>Povrat topline.....0-100 %</p> <p>Zaklopka otpadnog zraka.....50 %</p> <p>Zaklopka recirkulacije.....50 %</p> <p>Grijanje/hlađenje.....0-100 %</p>

Kod	Način rada		Opis
AQ_VE	<ul style="list-style-type: none"> <li>Kvaliteta zraka Ventilacija: Kada su zahtjevi za ventilacijom visoki ili je vlažnost zraka u prostoriji previsoka, jedinica zagrijava u čistom ventilacijskom načinu rada. Količina dovedenog i odvedenog zraka temelji se na kvaliteti zraka.</li> </ul>		Ventilator dovedenog zraka.... MIN-MAKS Ventilator otpadnog zraka ..... MIN-MAKS Povrat topline ..... 0-100 % Zaklopka otpadnog zraka ..... otvorena Zaklopka recirkulacije..... zatvorena Grijanje/hlađenje ..... 0-100 %
REC	<b>Recirkulacija</b> Recirkulacija uključena/isključena s algoritmom TempTronic: Tijekom potrebe za grijanjem, jedinica uzima zrak iz prostorije, zagrijava ga i ubacuje natrag u prostoriju. Aktivna je zadana dnevna vrijednost temperature prostorije. Protok se kontrolira u 2 stupnja.		Ventilator dovedenog zraka.... 0 / MIN / MAX <sup>1)</sup> Ventilator otpadnog zraka ..... isključen Povrat topline ..... 0 % Zaklopka odsisnog zraka ..... zatvorena Zaklopka recirkulacije..... otvorena Grijanje/hlađenje ..... uključeno <sup>1)</sup> <sup>1)</sup> Ovisi o potrebi za grijanjem
DES	<ul style="list-style-type: none"> <li>Destratifikacija: Kako bi se izbjeglo nakupljanje topline ispod stropa, može biti prikladno uključiti ventilator kada nema potrebe za toplinom (bilo u trajnom radu ili u uključeno/isključeno, ovisno o raslojavanju temperature).</li> </ul>		
EA	<b>Odvod zraka</b> Jedinica odsisava potrošeni zrak iz prostorije. Nema kontrole temperature u prostoriji. Nefiltrirani svježi zrak ulazi u prostoriju kroz otvorene prozore i vrata ili neki drugi sustav za dovod zraka.		Ventilator dovedenog zraka.... isključen Ventilator otpadnog zraka ..... uključeno <sup>1)</sup> Povrat topline ..... 0 % Zaklopka otpadnog zraka ..... otvorena Zaklopka recirkulacije..... zatvorena Grijanje/hlađenje ..... isključeno <sup>1)</sup> Podesiva brzina protoka
SA	<b>Dobava zraka</b> Jedinica ubacuje svježi zrak u prostoriju. Aktivna je zadana dnevna vrijednost temperature prostorije. Ovisno o temperaturnim uvjetima, sustav kontrolira grijanje. Potrošeni zrak iz prostorije prolazi kroz otvorene prozore i vrata ili drugi sustav koji omogućuje odsis.		Ventilator dovedenog zraka.... uključeno <sup>1)</sup> Ventilator otpadnog zraka ..... isključen <sup>2)</sup> Povrat topline ..... 0 % Zaklopka otpadnog zraka ..... otvorena Zaklopka recirkulacije..... zatvorena Grijanje/hlađenje ..... 0-100 % <sup>1)</sup> Podesiva brzina protoka <sup>2)</sup> Otvorene zaklopke svježeg i zaobilaznog zraka
ST	<b>Stanje pripravnosti</b> Jedinica je spremna za rad. Aktiviraju se slijedeći načini rada ako se traži:		
CPR	<ul style="list-style-type: none"> <li>Zaštita od pothlađivanja: Ako temperatura u prostoriji padne ispod zadane vrijednosti za zaštitu od pothlađivanja, jedinica zagrijava prostoriju recirkulacijom.</li> </ul>		Ventilator dovedenog zraka.... MAKS Ventilator otpadnog zraka ..... isključen Povrat topline ..... 0 % Zaklopka otpadnog zraka ..... zatvorena Zaklopka recirkulacije..... otvorena Grijanje/hlađenje ..... uključeno
OPR	<ul style="list-style-type: none"> <li>Zaštita od pregrijavanja: Ako temperatura u prostoriji naraste ispod zadane vrijednosti za zaštitu od pregrijavanja, jedinica rashlađuje prostoriju recirkulacijom. Ako temperature dopuštaju i hlađenje svježim zrakom, jedinice se automatski prebacuju na noćno hlađenje (NCS) radi uštede energije.</li> </ul>		
NCS	<ul style="list-style-type: none"> <li>Noćno hlađenje: Ako temperatura u prostoriji premaši postavljenu vrijednost za noćno hlađenje te ako to trenutačna temperatura svježeg zraka dopusti, jedinica ubacuje hladni svježi zrak u prostoriju i odsisava topliji zrak iz prostorije.</li> </ul>		Ventilator dovedenog zraka.... Uključen <sup>1)</sup> Ventilator otpadnog zraka ..... Uključen <sup>1)</sup> Povrat topline ..... 0 % Zaklopka otpadnog zraka ..... otvorena Zaklopka recirkulacije..... zatvorena Grijanje/hlađenje ..... isključen <sup>1)</sup> Podesiva brzina protoka

Kod	Način rada		Opis
L_OFF	<p><b>Isključeno</b> (lokalni način rada)</p> <p>Jedinica je isključena. Zaštita od smrzavanja ostaje aktivna.</p>		<p>Ventilator dovedenog zraka.....isključenn</p> <p>Ventilator otpadnog zraka .....isključen</p> <p>Povrat topline .....0 %</p> <p>Zaklopka otpadnog zraka .....zatvorena</p> <p>Zaklopka recirkulacije.....otvorena</p> <p>Grijanje/hlađenje .....isključeno</p>
-	<p><b>Prisilno grijanje</b></p> <p>Jedinica odsisava zrak iz prostorije, zagrijava ga i upuhuje natrag u prostoriju. Na primjer, prisilno grijanje je prikladno za grijanje hale prije puštanja regulacijskog sustava u rad ili ako se regulator pokvari tijekom razdoblja grijanja. Spajanjem sobnog termostata moguće je odrediti zadanu vrijednost sobne temperature. Prisilno grijanje može se aktivirati i namjestiti zahtjevom prema Hoval serviseru.</p>		<p>Ventilator dovedenog zraka....MAKS</p> <p>Ventilator otpadnog zraka .....isključen</p> <p>Povrat topline .....0 %</p> <p>Zaklopka otpadnog zraka .....zatvorena</p> <p>Zaklopka recirkulacije.....otvorena</p> <p>Grijanje/hlađenje .....uključeno</p>

Tablica D1: Načini rada RoofVent® RHC jedinica



### 3 Tehnički podaci

#### 3.1 Označavanje tipa jedinice

	RHC - 6	B	C	...
<b>Tip jedinice</b>				
RoofVent® RHC				
<b>Veličina jedinice</b>				
6 ili 9				
<b>Sekcija za grijanje</b>				
B s izmjenjivačem tip B				
C s izmjenjivačem tip C				
D s izmjenjivačem tip D				
<b>Sekcija za hlađenje</b>				
C s izmjenjivačem tip C				
D s izmjenjivačem tip D				
<b>Dotatne opcije</b>				

Tablica D2: Označavanje tipa jedinice

#### 3.2 Ograničenja primjene

Temperatura svježeg zraka	min.	°C	-30
Temperatura odvedenog zraka	maks.	°C	50
Sadržaj vlage u odvedenom zraku	maks.	g/kg	15
Temperatura dobavnog zraka	maks.	°C	60
Temperatura ogrjevnog medija <sup>1)</sup>	maks.	°C	90
Tlak ogrjevnog medija	maks.	kPa	800
Protok zraka	Veličina 6:	min.	m <sup>3</sup> /h 3100
	Veličina 9:	min.	m <sup>3</sup> /h 5000
Količina kondenzata	Veličina 6:	maks.	kg/h 90
	Veličina 9:	maks.	kg/h 150

<sup>1)</sup> Izvedba za više temperature na zahtjev

Tablica D3: Ograničenja primjene



#### Napomena

Koristite jedinice u izvedbi za visoku vlažnost odsisnog zraka, ako vlažnost u prostoriji prelazi 2 g/kg.

#### 3.3 Sustav povrata topline (HRS)

Tip jedinice		RHC-6	RHC-9
Temperaturna učinkovitost, suha	%	77	78
Temperaturna učinkovitost, mokra	%	89	90

Tablica D4: Razina učinkovitosti prijenosa topline pločastog izmjenjivača topline

#### 3.4 Filtriranje zraka

Filter	Svježi zrak	Odvedeni zrak
Klasa prema ISO 16890	ePM <sub>1</sub> 55 %	ePM <sub>10</sub> 65 %
Klasa prema EN 779	F7	M5
Tvornička postavka sklopki diferencijalnog tlaka	250 Pa	350 Pa

Tablica D5: Filtriranje zraka

#### 3.5 Električni priključak

Tip jedinice		RHC-6	RHC-9
Napon	V AC	3 × 400	3 × 400
Dozvoljeno odstupanje napona	%	± 5	± 5
Frekvencija	Hz	50	50
Priključno opterećenje	kW	4.6	8.6
Maksimalna jakost struje	A	7.8	14.4
Serijski osigurač	A	13.0	20.0

Tablica D6: Električni priključak RoofVent® RHC jedinica

#### 3.6 Protok zraka

Tip jedinice		RHC-6	RHC-9
Nominalni protok zraka	m <sup>3</sup> /h	5500	8000
Pokrivenost površine poda	m <sup>2</sup>	480	797

Tablica D7: Protok zraka

### 3.7 Učin grijanja

Temp. svježeg zraka		-5 °C						-15 °C					
Veličina	Tip	Q	Q <sub>TG</sub>	H <sub>maks</sub>	t <sub>s</sub>	Δp <sub>w</sub>	m <sub>w</sub>	Q	Q <sub>TG</sub>	H <sub>maks</sub>	t <sub>s</sub>	Δp <sub>w</sub>	m <sub>w</sub>
		kW	kW	m	°C	kPa	l/h	kW	kW	m	°C	kPa	l/h
RHC-6	B	47.4	40.5	11.4	39.9	13	2038	49.1	38.5	11.7	38.8	14	2108
	C	76.2	69.3	9.0	55.4	15	3273	78.7	68.2	9.0	54.8	16	3383
RHC-9	B	68.9	59.5	11.7	40.1	10	2962	71.2	56.8	12.0	39.1	10	3059
	C	113.1	103.7	9.1	56.5	14	4860	116.8	102.4	9.2	56.0	15	5017
	D	-	-	-	-	-	-	-	-	-	-	-	-

Legenda: Tip = Tip izmjenjivača t<sub>s</sub> = Temperatura dobavnog zraka  
 Q = Učin izmjenjivača grijanja Δp<sub>w</sub> = Pad tlaka na vodenoj strani  
 Q<sub>TG</sub> = Učin za pokrivanje transmisivskih gubitaka m<sub>w</sub> = Količina ogrjevnog medija  
 H<sub>maks</sub> = Maksimalna visina ugradnje

Referenca: Ogrjevni medij: 80/60 °C  
 Zrak u prostoriji: 18 °C  
 Odvedeni zrak: 20 °C / 20 % rel. vlage

– Ovi radni uvjeti nisu dopušteni, jer je prekoračena maksimalna temperatura dobavnog zraka od 60 °C.

Tablica D8: Učin grijanja RoofVent® RHC jedinica

**i Napomena**  
 Učin za pokrivanje transmisivskih gubitaka topline objekta (Q<sub>TG</sub>) određen je toplinskim potrebama za ventilaciju (Q<sub>V</sub>) i učinkom povrata topline (Q<sub>ER</sub>) pod odgovarajućim klimatskim uvjetima. Primjenjuje se sljedeće:  
 $Q + Q_{ER} = Q_V + Q_{TG}$

### 3.8 Učin hlađenja

Veličina	Tip	Q <sub>sen</sub>	Q <sub>tot</sub>	Q <sub>TG</sub>	t <sub>s</sub>	Δp <sub>w</sub>	m <sub>w</sub>	m <sub>c</sub>	Q <sub>sen</sub>	Q <sub>tot</sub>	Q <sub>TG</sub>	t <sub>s</sub>	Δp <sub>w</sub>	m <sub>w</sub>	m <sub>c</sub>
		kW	kW	kW	°C	kPa	l/h	kg/h	kW	kW	kW	°C	kPa	l/h	kg/h
Uvjeti svježeg zraka		28 °C / 40 %							28 °C / 60 %						
RHC-6	C	20.0	20.0	14.6	14.1	13	2862	0.0	17.6	36.8	12.2	15.4	44	5263	28.2
RHC-9	C	29.0	29.0	21.3	14.1	12	4158	0.0	25.7	52.0	17.9	15.3	39	7440	38.6
	D	35.6	39.1	27.8	11.7	14	5599	5.2	32.9	70.4	25.1	12.7	45	10079	55.1
Uvjeti svježeg zraka		32 °C / 40 %							32 °C / 60 %						
RHC-6	C	24.5	34.5	19.1	15.7	39	4943	14.7	22.1	51.6	16.7	17.0	87	7382	43.3
RHC-9	C	36.0	49.6	28.2	15.5	36	7105	20.0	32.7	74.6	24.9	16.8	81	10682	61.6
	D	44.2	66.6	36.4	12.5	40	9542	33.0	41.5	97.8	33.8	13.5	86	13999	82.6

Legenda: Tip = Tip izmjenjivača t<sub>s</sub> = Temperatura dobavnog zraka  
 Q<sub>sen</sub> = Osjetni učin hlađenja Δp<sub>w</sub> = Pad tlaka na vodenoj strani  
 Q<sub>tot</sub> = Ukupni učin hlađenja m<sub>w</sub> = Količina rashladnog medija  
 Q<sub>TG</sub> = Učin za pokrivanje transmisivskih osjetnih dobitaka m<sub>c</sub> = Količina kondenzata  
 (→ osjetno opterećenje hlađenja)

Referenca: Cooling medium: 6/12 °C  
 At fresh air temperature 28 °C: At fresh air temperature 32 °C:  
 Room air: 22 °C Room air: 26 °C  
 Extract air: 24 °C / 50 % rel. humidity Extract air: 28 °C / 50 % rel. humidity

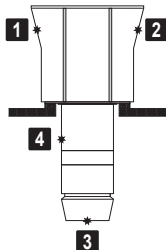
Tablica D9: Učin hlađenja RoofVent® RHC jedinica

**i Napomena**  
 Učin za pokrivanje transmisivskih osjetnih dobitaka hlađenja objekta (Q<sub>TG</sub>) određen je toplinskim potrebama za ventilaciju (Q<sub>V</sub>) i učinkom povrata topline (Q<sub>ER</sub>) pod odgovarajućim klimatskim uvjetima. Primjenjuje se sljedeće:  
 $Q_{sen} + Q_{ER} = Q_V + Q_{TG}$

## 3.9 Podaci o buci

Položaj			1	2	3	4	
RHC-6	Razina zvučnog tlaka (na udaljenosti od 5 m) <sup>1)</sup>	dB(A)	44	56	51	44	
	Ukupna razina zvučne snage	dB(A)	66	78	73	66	
	Razina oktave zvučne snage	63 Hz	dB	44	46	43	43
		125 Hz	dB	54	61	56	54
		250 Hz	dB	60	67	63	60
		500 Hz	dB	62	71	67	62
		1000 Hz	dB	58	74	69	57
		2000 Hz	dB	55	70	64	55
		4000 Hz	dB	51	66	59	51
		8000 Hz	dB	50	64	56	49
RHC-9	Razina zvučnog tlaka (na udaljenosti od 5 m) <sup>1)</sup>	dB(A)	44	55	51	42	
	Ukupna razina zvučne snage	dB(A)	66	77	73	64	
	Razina oktave zvučne snage	63 Hz	dB	45	45	45	42
		125 Hz	dB	57	62	60	54
		250 Hz	dB	60	65	64	57
		500 Hz	dB	62	70	68	59
		1000 Hz	dB	59	73	70	56
		2000 Hz	dB	58	70	66	55
		4000 Hz	dB	51	64	59	48
		8000 Hz	dB	45	59	54	42

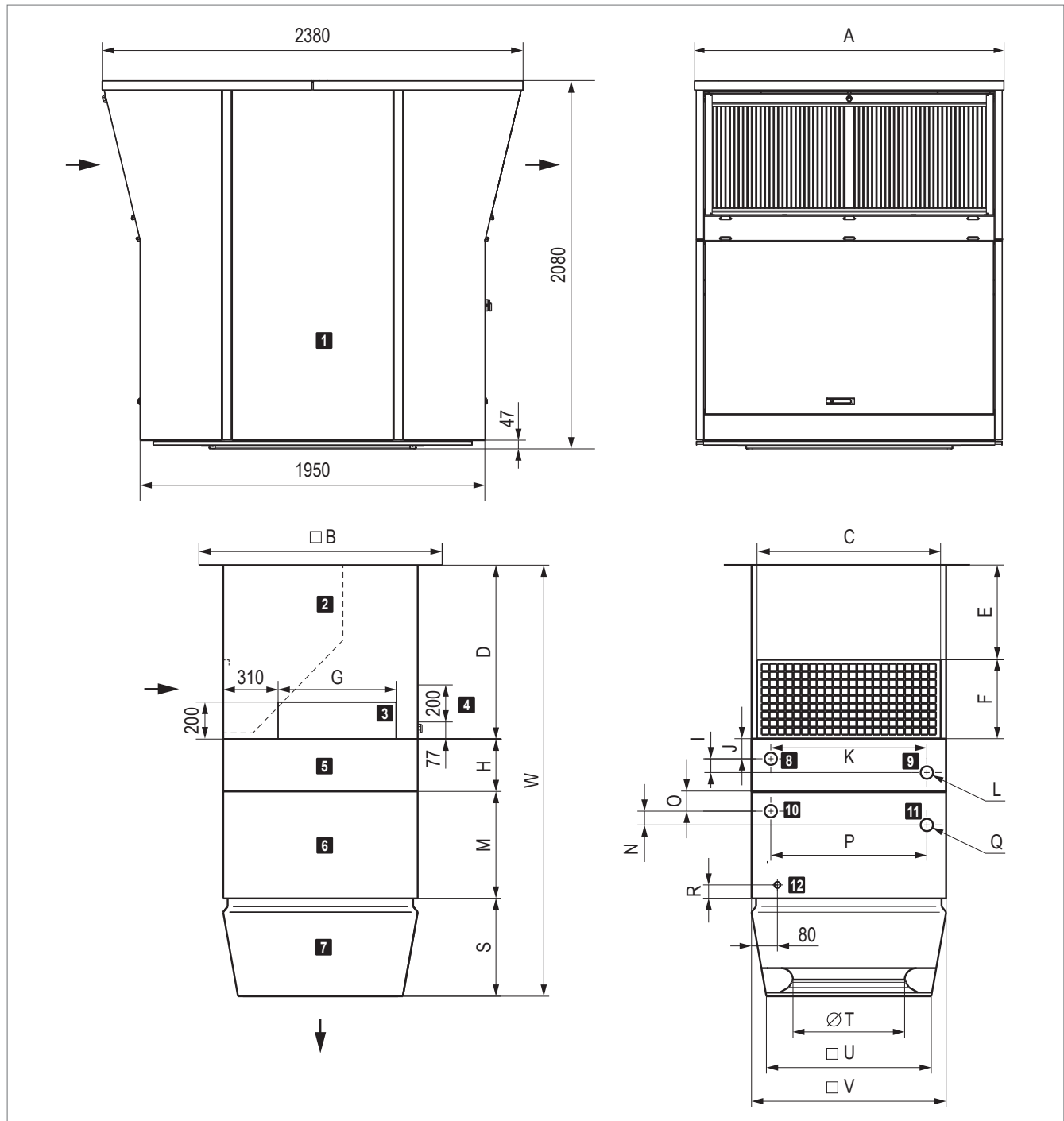
<sup>1)</sup> s hemisferičnim širenjem u okruženju slabe refleksije



- 1 Svježi zrak
- 2 Otpadni zrak
- 3 Dovedeni zrak
- 4 Odvedeni zrak

Tablica D10: Podaci o buci RoofVent® RHC jedinica

### 3.10 Dimenzije i mase



**1** Krovna jedinica s povratom topline

**2** Priključni modul

**3** Pristupni panel, izmjenjivač

**4** Pristupni panel, priključna kutija

**5** Sekcija za grijanje

**6** Sekcija za hlađenje

**7** Air-Injector

**8** Povrat ogrjevnog kruga

**9** Protok ogrjevnog kruga

**10** Povrat rashladnog kruga

**11** Protok rashladnog kruga

**12** Priključak odvoda kondenzata G1" (vanjski)

Slika D4: Crtež s dimenzijama RoofVent® RHC jedinica (dimenzije u mm)

Tip jedinice		RHC-6				RHC-9			
A	mm	1400				1750			
B	mm	1040				1240			
C	mm	848				1048			
F	mm	410				450			
G	mm	470				670			
H	mm	270				300			
M	mm	620				610			
S	mm	490				570			
T	mm	500				630			
U	mm	767				937			
V	mm	900				1100			
Priključni modul		V0	V1	V2	V3	V0	V1	V2	V3
D	mm	940	1190	1440	1940	980	1230	1480	1980
E	mm	530	780	1030	1530	530	780	1030	1530
W	mm	2320	2570	2820	3320	2460	2710	2960	3460

Tablica D11: Dimenzije RoofVent® RHC jedinica

Tip jedinice		RHC-6		RHC-9		
Tip izmjenjivača za grijanje		B	C	B	C	D
I	mm	78	78	78	78	95
J	mm	101	101	111	111	102
K	mm	758	758	882	882	882
L (unutarnji navoj)	"	Rp 1¼	Rp 1¼	Rp 1½	Rp 1½	Rp 2
Sadržaj vode u izmjenjivaču	l	4.6	7.9	7.4	12.4	19.2

Tablica D12: Dimenzije hidrauličkih priključaka sekcije grijanja

Tip jedinice		RHC-6		RHC-9
Tip izmjenjivača za hlađenje		C	C	D
N	mm	78	78	95
O	mm	123	92	83
P	mm	758	882	882
Q (unutarnji navoj)	"	Rp 1¼	Rp 1½	Rp 2
R	mm	54	53	53
Sadržaj vode u izmjenjivaču	l	7.9	12.4	19.2

Tablica D13: Dimenzije hidrauličkih priključaka sekcije hlađenja

Tip jedinice	RHC	6BC	6CC	9BC	9BD	9CC	9CD	9DC	9DD
<b>Ukupno</b>	<b>kg</b>	<b>912</b>	<b>919</b>	<b>1196</b>	<b>1215</b>	<b>1206</b>	<b>1225</b>	<b>1225</b>	<b>1244</b>
Krovna jedinica	kg	700	700	900	900	900	900	900	900
Podkrovna jedinica	kg	212	219	296	315	306	325	325	344
Air-Injector	kg	37	37	56	56	56	56	56	56
Sekcija za grijanje	kg	30	37	44	44	54	54	73	73
Sekcija za hlađenje	kg	70	70	102	121	102	121	102	121
Priključni modul V0	kg	75		94					
Dodatna masa V1	kg	+ 11		+ 13					
Dodatna masa V2	kg	+ 22		+ 26					
Dodatna masa V3	kg	+ 44		+ 52					

Tablica D14: Mase RoofVent® RHC jedinica

## 3.11 Informacije o proizvodu prema ErP

Naziv / Model		Hoval RoofVent® RHC								Jedinica
		6BC	6CC	9BC	9BD	9CC	9CD	9DC	9DD	
Tip		NRVU, BVU								–
Pogon		Podesiva brzina okretaja								–
Sustav povrata energije		drugi								–
Toplinska učinkovitost povrata energije ( $\eta_{t\_nrvu}$ )		77	77	78	78	78	78	78	78	%
Nominalni protok zraka ( $q_{nom}$ )		1.53	1.53	2.22	2.22	2.22	2.22	2.22	2.22	m³/s
Efektivna ulazna električna snaga (P)		2.27	2.33	2.90	3.60	3.63	3.74	3.74	3.98	kW
Specifična snaga ventilatora ( $SFP_{int}$ )		920	920	940	940	940	940	940	940	W/(m³/s)
Čeona brzina		2.69	2.69	2.98	2.98	2.98	2.98	2.98	2.98	m/s
Nominalni vanjski pad tlaka ( $\Delta p_{s, ext}$ )	Dovedeni zrak	80	50	170	140	130	100	100	40	Pa
	Odvedeni zrak	190	190	300	300	300	300	300	300	
Unutarnji pad tlaka na ventilacijskim komponentama ( $\Delta p_{s, int}$ )	Svježi/Dovedeni zrak	270	270	268	268	268	268	268	268	Pa
	Odvedeni/Otpadni zrak	300	300	316	316	316	316	316	316	
Statička učinkovitost ventilatora ( $\eta_{fan}$ ) u skladu s Regulativom (EU) No 327/2011		62	62	63	63	63	63	63	63	%
Maksimalni udio curenja	Vanjski	0.45	0.45	0.25	0.25	0.25	0.25	0.25	0.25	%
	Unutarnji	1.50	1.50	1.20	1.20	1.20	1.20	1.20	1.20	
Energetska klasifikacija filtera (Klasa prema ISO 16890, krajnja razlika tlaka)	Dobav.zrak ePM <sub>1</sub> 55 %	250	250	250	250	250	250	250	250	–
	Odved.zrak ePM <sub>10</sub> 65 %	350	350	350	350	350	350	350	350	
Vizualno upozorenje o filterima		Vidljivo na uređaju za upravljanje								–
Razina snage buke na kućištu ( $L_{WA}$ )		73	73	73	73	73	73	73	73	dB(A)
Upute za zbrinjavanje		Uređaj koji više nije funkcionalan mora se rastaviti od strane specijalizirane tvrtke i zbrinuti na za to predviđenim mjestima								–
Kontakt		Hoval Aktiengesellschaft Austrasse 70, 9490 Vaduz, Lihtenštajn www.hoval.com								

Tablica D15: Informacije o proizvoduprema Regulativi komisije (EU) 1253/2014, Članak 4(2)

## 4 Tekstovi specifikacije

### 4.1 RoofVent® RHC

Jedinica za dovod i odvod zraka za grijanje i hlađenje prostora do 25 m visine s centralnim dovodom ogrjevnog i rashladnog medija (4-cijevni sustav); opremljena visoko učinkovitim distributorom zraka; maksimalna površina pokrivanja poda po jedinici iznosi 480 m<sup>2</sup> (veličina 6) odnosno 797 m<sup>2</sup> (veličina 9).

Jedinica se sastoji od sljedećih komponenti:

- Krovna jedinica s povratom topline
- Podkrovna jedinica:
  - Priključni modul
  - Sekcija grijanja/hlađenja
  - Air-Injector
- Komponente za kontrolu
- Dodatne komponente

RoofVent® RHC jedinice udovoljavaju svim zahtjevima Direktive o ekološkom dizajnu 2009/125/EC koji se odnose na ekološki prihvatljiv dizajn ventilacijskih sustava. To su sustavi tipa "nestambene ventilacijske jedinice" (NRVU) i "dvostrane ventilacijske jedinice" (BVU), predviđene Uredbom Komisije (EU) 1253/2014.

#### Krovna jedinica s povratom topline

Samonosivo kućište, izrađeno od aluminija (izvana) i magnezij cink lima i aluminija (iznutra):

- Zaštićena od atmosferskih utjecaja, otporna na koroziju, otporna na udarce, zrakotijesna
- Niska zapaljivost, dvostruka oplata, bez toplinskih mostova, s visokoučinkovitim izolacijom izrađenom od ekspaniranog polistirena
- Higijenska i jednostavna za održavanje, zbog glatkih unutarnjih površina i velikih pristupnih vrata s brtvjenim materijalima otpornim na starenje i koji ne sadrže silikon

Krovna jedinica s povratom energije sadrži:

#### Ventilatore dobavnog i otpadnog zraka:

Izvedeni kao radijalni ventilatori bez potrebe za održavanjem s direktnim pogonom i visokoučinkovitim, EC-motorima, 3D oblikovanim elisama savinutima unatrag i slobodnim rotorom izrađenim od kompozitnog materijala visokih performansi; usisna mlaznica s optimiziranim protokom; kontinuirano varijabilna brzina; s aktivnim mjerenjem tlaka za kontinuiranu kontrolu volumnog protoka i/ili prilagodbu volumnog protoka na temelju zahtjeva; niska razina buke; s integriranom zaštitom od preopterećenja.

#### Filter svježeg zraka:

Izveden kao visokoučinkovit, s kompaktnim elementima filtera, klasa ISO ePM1 55% (F7), potpuno spaljiv,

jednostavan za zamjenu, s diferencijalnom tlačnom sklopkom za nadzor zaprljanosti filtera.

#### Filter odvedenog zraka:

Izveden kao visokoučinkovit, s kompaktnim elementima filtera, klasa ISO ePM<sub>10</sub> 65 % (M5), potpuno spaljiv, jednostavan za zamjenu, s diferencijalnom tlačnom sklopkom za nadzor zaprljanosti filtera.

#### Pločasti izmjenjivač topline:

Pločasti izmjenjivač topline unakrsnog protoka izrađen od visokokvalitetnog aluminija kao visokoučinkoviti, rekuperativni sustav povrata topline, certificiran od strane Euroventa, bez potrebe za održavanjem, bez pokretnih dijelova, sa sigurnosnim karakteristikama, higijenski bezopasan, bez unakrsnog zagađenja uslijed nečistoća i mirisa. Opremljen zaobilaznim vodom, recirkulacijskim zaobilaznim vodom, odvodom kondenzata sa sifonom za kondenzat prema krovu. Sljedeće su zaklopke postavljene na kućištu izmjenjivača:

- Zaklopke svježeg zraka i zaobilaznog voda, svaka s motornim pogonom, za kontinuirano varijabilnu kontrolu povrata topline; s funkcijom zatvaranja putem povratne opruge.
- Zaklopke otpadnog zraka i recirkulacije, prethodno spojeni sa zajedničkim pogonom, za upravljanje recirkulacijom i radom s miješanim zrakom; s funkcijom zatvaranja putem povratne opruge.

Sve zaklopke odgovaraju klasi 2 brtvljenja, prema EN 1751.

#### Otvori za pristup:

- Pristupna vrata na strani svježeg zraka: veliki otvor za pristup s integriranom zaštitom od ptica i atmosferskih uvjeta, sa sustavom za brzo zaključavanje za jednostavan pristup filtru svježeg zraka u svrhu održavanja, pločastom izmjenjivaču topline kao i zaklopkama svježeg zraka i zaobilaznog voda.
- Pristupna vrata otpadnog zraka: veliki otvor za pristup koji se može zaključati s integriranom zaštitom od ptica i atmosferskih uvjeta za jednostavan pristup filtru otpadnog zraka u svrhu održavanja.
- Pristupna vrata za odvedeni zrak: veliki otvor za pristup, sa sustavom za brzo zaključavanje i teleskopskim držačem za jednostavan pristup filtru odvedenog zraka u svrhu održavanja, pločastim izmjenjivačem topline, sifonom kondenzata kao i zaklopkama otpadnog zraka i recirkulacije.
- Pristupna vrata dobavnog zraka: veliki otvor za pristup koji se može zaključati, konfiguracija s teleskopskim držačem za jednostavan pristup ventilatorima dobavnog zraka, upravljačkom bloku i kanalu za sakupljanje kondenzata.

#### Upravljački blok:

Kompaktna izvedba na jednostavno dostupnoj montažnoj ploči, sadrži:

- Kontroler jedinice kao dio TopTronic® C sustava kontrole:
  - Potpuno ožičena s električnim komponentama krovne jedinice (ventilatori, izvršni motori, temperaturni

- osjetnici, nadzor filtra, diferencijalne tlačne sklopke)
- Utičnice za priključenje kabela iz spojnog ormara priključnog modula
- Sekcija visokog napona:
  - Stezaljke glavnog napajanja
  - Revizionna sklopka
  - Tipka za zaustavljanje ventilatora tijekom zamjene filtra
- Sekcija niskog napona:
  - Transformator za izvršne motore, osjetnike i kontroler jedinice
  - Mogućnost vanjskog odabira prisilnog grijanja
  - Vanjsko isključivanje
- Napojna ploča s ostalim elektroničkim komponentama za upravljanje jedinicama (mjerenje diferencijalnog tlaka, osigurači za transformator, osigurači za niski napon,...)

#### Priključni modul

Kućište izrađeno od magnezij cink zaštićenog lima, zrakonepropusno, vatrootporno, higijensko i jednostavno za održavanje, zbog glatke unutarnje površine i brtvenih materijala bez silikona, otpornih na starenje; opremljeno s rešetkom za odvedeni zrak i revizionim vratima za jednostavan pristup izmjenjivaču zbog održavanja. Priključni modul se sastoji od:

- Upleteno ožičenje zaštićeno u čvrstom metalnom kanalu, s utikačima spremnim za spoj na kontrolni blok krovne jedinice
- Spojni ormar izrađen od galvaniziranog lima, konfiguriran s napajanjem i ožičenjem, opremljen poklopcem s vijcima i uvodnicama za kabele sa zaštitom od prskanja i potezanja; za spoj:
  - Napajanja
  - Zonskog busa
  - Svih osjetnika i izvršnih motora u potkrovnoj jedinici (utični spojevi): kontrolerom zaštite od smrzavanja, osjetnika temperature dobavnog zraka, izvršnim motorom Air-Injectora
  - Perifernih komponenti (npr. miješajući ventil, pumpe,...)
  - Opcijske komponente prema potrebi

#### Priključni modul V1 / V2 / V3:

Priključni moduli različitih dužina za prilagodbu prema situaciji na mjestu ugradnje.

#### Sekcija grijanja

Kućište izrađeno od magnezij cink lima, zrakonepropusno, vatrootporno, higijensko i jednostavno za održavanje zbog glatke unutarnje površine i brtvenih materijala bez silikona otpornih na starenje. Sekcija grijanja sadrži:

- Visokoučinkoviti izmjenjivač za grijanje koji se sastoji od bešavnih bakrenih cijevi s uprešanim, prilagođenim i profiliranim aluminijskim perima i sabirnicama od bakrenih cijevi; za spoj na dobavu tople ogrjevnice vode
- Kontroler zaštite od smrzavanja

#### Sekcija hlađenja

Kućište izrađeno od magnezij cink lima, zrakonepropusno, vatrootporno, higijensko i jednostavno za održavanje zbog glatke unutarnje površine i brtvenih materijala bez silikona otpornih na starenje. Sekcija grijanja sadrži:

- Visokoučinkoviti izmjenjivač za hlađenje koji se sastoji od bešavnih bakrenih cijevi s uprešanim, prilagođenim i profiliranim aluminijskim perima i sabirnicama od bakrenih cijevi; za spoj na dobavu tople ogrjevnice vode
- Izvlačni odvajač kondenzata sa sabirnim kanalom, izrađen od visokokvalitetnog materijala otpornog na koroziju, s nagibom u svim smjerovima za brzo odvodnjavanje
- Sifon za priključak na odvod kondenzata (isporučen)

#### Air-Injector

##### 1 Air-Injector:

Kućište izrađeno od magnezij cink lima, zrakonepropusno, vatrootporno, higijensko i jednostavno za održavanje zbog glatke unutarnje površine i brtvenih materijala bez silikona otpornih na starenje, uz:

- Vrtložni distributor zraka s koncentričnom izlaznom mlaznicom, podesivim lopaticama i integriranim pokrovom za apsorpciju zvuka
- Izvršni motor za kontinuirano podešavanje distribucije zraka od vertikalnog ka horizontalnom
  - za distribuciju zraka, bez pojave propuha u hali prilikom promjene radnih uvjeta
  - za brzo i veliko smanjenje raslojavanja temperature u hali kroz indukciju sekundarnog zraka i snažno miješanje zraka prostorije s dovodnim zrakom
- Osjetnik temperature dovedenog zraka

##### 2 Air-Injectora:

2 jedinice Air-Injectora, odvojeno isporučene; zračni kanal za spoj na RoofVent® jedinicu i Air-Injectora na mjestu ugradnje. Kućište izrađeno od magnezij cink lima, zrakonepropusno, vatrootporno, higijensko i jednostavno za održavanje zbog glatke unutarnje površine i brtvenih materijala bez silikona otpornih na starenje, uz:

- Vrtložni distributor zraka s koncentričnom izlaznom mlaznicom, podesivim lopaticama i integriranim pokrovom za apsorpciju zvuka
- Izvršni motor za kontinuirano podešavanje distribucije zraka od vertikalnog prema horizontalnom
  - za distribuciju zraka, bez pojave propuha u hali prilikom promjene radnih uvjeta
  - za brzo i veliko smanjenje raslojavanja temperature u hali kroz indukciju sekundarnog zraka i snažno miješanje zraka prostorije s dovodnim zrakom
- Osjetnik temperature dovedenog zraka (isporučeni u priključnom modulu)



**Bez Air-Injectora:**

Jedinica konfigurirana bez vrtložnog distributora zraka za spoj na pripremljeni kanal za dobavu zraka i distribuciju zraka unutar objekta, osjetnik temperature dovedenog zraka isporučuje se u priključnom modulu.

**Opcije za jedinicu****Izvedba otporna na ulje:**

- Materijali otporni na ulje
- Posebni filter odsisnog zraka za odvajanje ulja i prašine, klasa ISO ePM<sub>10</sub> 50 % (M5) u priključnom modulu
- Pločasti izmjenjivač topline dodatno zabrtvljen, ispitivanje curenja prema odgovarajućem standardu
- Odvod kondenzata s pločastog izmjenjivača topline do posude za prihvata kondenzata (tavica) u priključnom modulu
- Priključni modul u izvedbi koja ne propušta ulje s integriranim posudom za prihvata ulja/kondenzata i priključkom na odvod

**Izvedba za visoku vlažnost odsisnog zraka:**

- Ventilatori dovedenog zraka i otpadnog zraka s praškastim premazom, debljina premaza > 80 µm; elektronika u zaštitnom kućištu na obje strane
- Posebno obložen pločasti izmjenjivač topline s odvajanjem kondenzata za visoku otpornost na koroziju; dodatno zabrtvljen; ispitivanje nepropusnosti prema radnom standardu
- Odvod kondenzata s pločastog izmjenjivača topline do posude za prihvata kondenzata (tavica) u priključnom modulu
- Dodatna izolacija različitih komponenata opreme radi izbjegavanja kondenzacije
- Priključni modul s integriranim odvodom kondenzata i odvodnim priključkom
- Spojni elementi (slijepe zakovice, vijci, zakovice) izrađeni od nehrđajućeg čelika 1.4301
- Kućište krovne jedinice s unutarnje strane premazano prahom
- Praškasto premazani dijelovi skloni koroziji, dijelovi zaklopki od čeličnog lima i svi dijelovi potkrovne jedinice od čeličnog lima, zaštićeni su praškastim premazom s obje strane (šljunčano-siva RAL 7032)
- Obojani izmjenjivač topline

**Završni premaz boje jedinice ispod krova:**

Vanjski završni premaz boje u željenom RAL-u

**Prigušivači buke svježeg i otpadnog zraka:**

Prigušivač svježeg zraka konfiguriran kao dodatni dio za krovnu jedinicu koji se može preklopiti prema dolje, kućište od aluminijsa sa zaštitom od ptica i akustičnom izolacijskom oblogom, za smanjenje emisije zvuka na strani svježeg zraka; prigušivač otpadnog zraka konfiguriran kao dodatni dio za krovnu jedinicu koji se može preklopiti prema dolje,

kućište izrađeno od aluminijsa sa zaštitom od ptica i lako dostupnim razdjelnicama za prigušivanje zvuka, optimiziran protok, s površinama otpornim na habanje i lakim za čišćenje, nezapaljiv, higijenski čistim s visokokvalitetnim poklopcem od staklene niti za smanjenje emisije zvuka na strani ispušnog zraka.

Uneseni gubitak svježeg zraka / otpadni zrak \_\_\_\_ dB / \_\_\_\_ dB

**Prigušivači buke dobavnog i odvedenog zraka:**

Prigušivač dobavnog zraka konfiguriran kao posebno ugrađena komponenta ispod krovne jedinice, s optimiziranim protokom kroz kulise za prigušivanje zvuka, s površinama koje se lako čiste i otporne na abraziju, nezapaljive, higijenski čiste s visokokvalitetnim pokrovom od staklenih vlakana za smanjenje emisija zvuka u prostoriji, prigušivač odvedenog zraka konfiguriran kao zvučna izolacija priključnog modula za smanjenje emisije zvuka u prostoriji. Uneseni gubitak dobavni zrak / odvedeni zrak \_\_\_\_ dB / \_\_\_\_ dB

**Hidraulički sklop za skretni sustav regulacije:**

Montažna hidraulična grupa za skretni sustav, sastoji se od miješajućeg ventila s modulacijskim motornim pogonom, balansirajućeg ventila, kuglastog ventila, automatske odzrake i navojnih spojnica za spoj na jedinicu i distribucijski sustav; veličine prilagođene izmjenjivaču topline u jedinici i Hoval TopTronic® C kontrolnom sustavu

**Miješajući ventil:**

Miješajući ventil s modulacijskim motornim pogonom, veličine koja odgovara izmjenjivaču u jedinici.

**Pumpa za odvod kondenzata:**

Sastoji se od centrifugalne pumpe i posude za kondenzat, maksimalne količina odvoda od 150 l/h pri visini od 3 m.

**Utičnica:**

Utičnica s naponom od 230 V ugrađena u upravljački blok za jednostavno napajanje vanjskih, električnih uređaja.

**Nadzor energije:**

Sastoji se od 2 dodatna osjetnika za kontrolu ulazne i izlazne temperature zraka iz pločastog izmjenjivača topline. Nadzor energije omogućuje prikaz uštede energije kroz povrat topline i rashlade.

**Kontrola pumpe za miješajući ili ubrizgavajući sustav:**

Električne komponente za upravljanje krugom miješanja ili ubrizgavanja u ogrjevnom krugu.

**Osjetnik temperature povrata:**

Osjetnik temperature za kontrolu medija za grijanje. Ako je potrebno, pokrenut će se zaštita od smrzavanja na ventilu za grijanje kako bi se spriječilo usporavanje rada sustava, zbog smrzavanja

## 4.2 TopTronic® C – Sustav kontrole

Slobodno konfigurirajući, zonski kontrolni sustav za upravljanje decentraliziranim Hovalovim sustavima za klimatizaciju hala. Maksimalna veličina sustava po sistemskom busu: 64 kontrolne zone, od kojih svaka ima do 10 jedinica za dovod i odvod zraka ili jedinica za dovod zraka te dodatno 10 jedinica za recirkulaciju.

### Dodjela zona:

Upravljački sustav je prilagođen i unaprijed tvornički konfiguriran:

	Dodijeljena prostorija	Tip jedinice
Zona 1:	_____	_____
Zona 2:	_____	_____
...		

### Struktura sustava

- Zonski kontrolni ormar izrađen od obojanog čeličnog lima (svijetlo siva RAL 7035), ... x ... x ... mm, s:
  - Terminal operatora sustava
  - Osjetnik temperature svježeg zraka
  - 1 zonski kontroler i 1 osjetnik temperature prostorije po zoni (proširivo do 4 osjetnika temperature prostorije po zoni)
  - Sigurnosni relej
  - Električni ormar je interno prethodno ožičen, sve komponente povezane su sa stezaljkama
- Zonski bus: za serijski spoj svih kontrolera za jedinicu u pojedinoj kontrolnoj zoni sa zonskim kontrolerom; s pouzdanim bus protokolom preko oklopljenog bus kabela (bus kabel nije u opsegu Hoval isporuke)
- Kontroler za jedinicu: ugrađen u svaku pojedinu jedinicu, radi samostalno prema specifikacijama zonskog kontrolera
- Zahtjev za grijanjem/hlađenjem po zoni s povratnim nadzorom

### Funkcije, standard

- Samostalna zonska kontrola prostorije. Regulacija temperature i ventilacije zasebno se podešava za svaku zonu
- Regulacija temperature prostorije preko kaskade dovedenog zraka u prostoriju pomoću energetski optimizirane kontrole dvostrukog niza s prioritarnim krugom za povrat energije (jedinice za dovod i odvod zraka)
- Inteligentno automatsko grijanje za postizanje željene temperature prostorije u trenutku uključivanja
- 5 podesive zadane vrijednosti temperature prostorije po zoni:
  - Zaštita od pothlađivanja (niža zadana vrijednost u stanju pripravnosti)
  - Zaštita od pregrijavanja (gornja zadana vrijednost u stanju pripravnosti)
  - Zadana vrijednost prostora zima
  - Zadana vrijednost prostora ljeto
  - Zadana vrijednost noćnog hlađenja (slobodno hlađenje) (uređaji za dovod i odvod zraka)
- Način destratifikacije za ravnomjernu raspodjelu temperature

- Glavni načini rada jedinica za dovod i odvod zraka:
  - VE .... Ventilacija, beskonačno promjenjivo podešavanje
  - AQ.... Kvaliteta zraka, automatska kontrola s Hoval kombiniranim osjetnikom (opcija), opcijaska referentna varijabla:
    - CO<sub>2</sub> ili VOC
    - Vlažnost zraka (optimizirani način odvlaživanja)
  - REC . Recirkulacija, beskonačno promjenjivo podešavanje
  - DES.. Destratifikacija
  - EA .... Odvod zraka, beskonačno promjenjivo podešavanje
  - SA .... Dobava zraka, beskonačno promjenjivo podešavanje
  - ST .... Stanje pripravnosti

- Glavni načini rada jedinica za dovod zraka:
  - REC . Recirkulacija, beskonačno promjenjivo podešavanje
  - DES.. Destratifikacija
  - SA .... Dobava zraka, beskonačno promjenjivo podešavanje
    - S Hoval kombiniranim osjetnikom (opcija), također, se upravlja omjerom svježeg zraka prema zahtjevima, izborna referentna varijabla CO<sub>2</sub> ili VOC
  - ST .... Stanje pripravnosti

- Glavni načini rada recirkulacijskih jedinica:
  - REC . Recirkulacija, beskonačno promjenjivo podešavanje
  - DES.. Destratifikacija
  - ST .... Stanje pripravnosti
- Prislino grijanje (grijanje gradilišta) može se aktivirati na svakom uređaju prije završetka cjelokupnog sustava (aktivacija od strane Hoval tehničara)
- Kontrola raspodjele zraka bez propuha s Hoval Air-Injectorom: smjer pražnjenja se podešava beskonačno i automatski prema odgovarajućim radnim uvjetima i postojećim temperaturama (grijanje/hlađenje).

### Upravljanje

- TopTronic® C-ST terminal operatora sustava: dodirni zaslon za vizualizaciju i kontrolu svih Hoval jedinica za klimatizaciju registriranih na bus mreži

### Opcije za upravljanje

- Hoval C-SSR software za upravljanje, za vizualizaciju na korisničkom PC-u
- TopTronic® C-ZT kao zonski operatorski terminal: za jednostavan rad kontrolne zone na licu mjesta
- Sklopka za ručni odabir načina rada
- Tipka za ručni odabir načina rada
- Upravljanje jedinicama preko centralnog nadzornog sustava preko standardnih sučelja (opcija):
  - BACnet
  - Modbus IP
  - Modbus RTU

**Alarmi, zaštita**

- Centralno rukovanje alarmima s registracijom svih alarma (vrijeme pojave, prioritet, status) u listi alarma i memoriji za zadnjih 50 alarma; prosjeđivanje preko e-maila može biti podešeno u parametrima.
- Ako se pojavi greška u komunikaciji, elementima na BUS liniji, sustavima osjetnika ili dobavnom mediju, svaki dio sustava prenosi se u zaštitni model načina rada.
- Model održavanja, ugrađen u jedinicu, sadrži algoritam za testiranje podatkovnih točaka i alarma, što jamči visoku pouzdanost.
- Unaprijed programirane podatkovne točke koje se mogu dohvatiti putem funkcije zapisivača tijekom 1 godine.

**Opcije za zonski kontrolni ormar**

- Alarmna lampica
- Utičnica

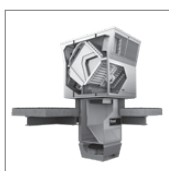
**Po zoni**

- Prijelaz između grijanja i hlađenja može biti automatski ili ručni
  - Prekidač za blokadu hlađenja za automatsku promjenu
  - Prekidač za grijanje/hlađenje za ručnu promjenu
- Dodatni osjetnici temperature prostorije (maks. 3)
- Kombinirani osjetnik za kvalitetu zraka, temperaturu i vlažnost zraka
- Kombinirani osjetnik za temperaturu i vlažnost svježeg zraka
- Prijenos stvarnih vrijednosti i zadanih vrijednosti iz vanjskih sustava (0...10 V; 4 - 20 mA)
- Ulaz za rasterećenje
- Signal za vanjski ventilator za odsis zraka
- Sklopka za ručni odabir načina rada na stezaljci
- Tipka za ručni odabir načina rada na stezaljci
- Regulacija distributivne pumpe, s napajanjem

**Distribucija energije**

- Prekidači i izlazne stezaljke za Hoval jedinice za klimatizaciju prostorija
- Sigurnosni relej (4-pinski)





**RoofVent® R**

Jedinica za dovod i odvod zraka s učinkovitom distribucijom zraka za grijanje i hlađenje prostora do 25 m visine

1 Upotreba . . . . .	68
2 Konstrukcija i rad. . . . .	68
3 Tehnički podaci . . . . .	74
4 Tekstovi specifikacije . . . . .	79

## 1 Upotreba

### 1.1 Namjena

RoofVent® R jedinica za dovod i odvod zraka s učinkovitim distribucijom zraka za upotrebu u prostorima do 25 m visine. Sadrži sljedeće funkcije:

- Dovod svježeg zraka
- Odvod odsisnog zraka
- Povrat topline s visokoučinkovitim pločastim izmjenjivačem topline
- Filtriranje svježeg i odsisnog zraka
- Distribuciju i destratifikaciju zraka s podesivim distributorom zraka Air-Injector

RoofVent® R jedinice udovoljavaju svim zahtjevima Direktive o ekološkom dizajnu 2009/125/EC, koji se odnose na ekološki prihvatljiv dizajn ventilacijskih sustava. To su sustavi tipa "nestambene ventilacijske jedinice" (NRVU) i "dvosmjerne ventilacijske jedinice" (BVU) (BVU), predviđeni Uredbom Komisije (EU) 1253/2014.

Hoval TopTronic® C integrirani upravljački sustav osigurava energetski učinkovit rad Hoval sustava klimatizacije prostorija na temelju potreba.

Namjena, također, uključuje sukladnost s uputama za upotrebu. Svaka primjena koja ne spada pod navedenu upotrebu, ne smatra se predviđenom upotrebom. Proizvođač ne prihvaća odgovornost za oštećenja koja proizlaze iz nepravilne upotrebe.

### 1.2 Grupa korisnika

Postavljanje, upravljanje i održavanje jedinica može obavljati samo ovlaštena stručna osoba, koja je dobro upoznata s jedinicama i informirana o mogućim opasnostima.

## 2 Konstrukcija i rad

### 2.1 Konstrukcija

RoofVent® R jedinica se sastoji od sljedećih komponenti:

#### Krovna jedinica s povratom energije

Samonosivi okvir za postavljanje na krovšte, izvedba s dvostrukom oplatom osigurava dobru toplinsku izolaciju i visoku razinu stabilnosti. Krovna jedinica sadrži:

- ventilatore
- filtre za zrak
- pločasti izmjenjivač topline s kontroliranim zaklopkama
- kontrolni blok

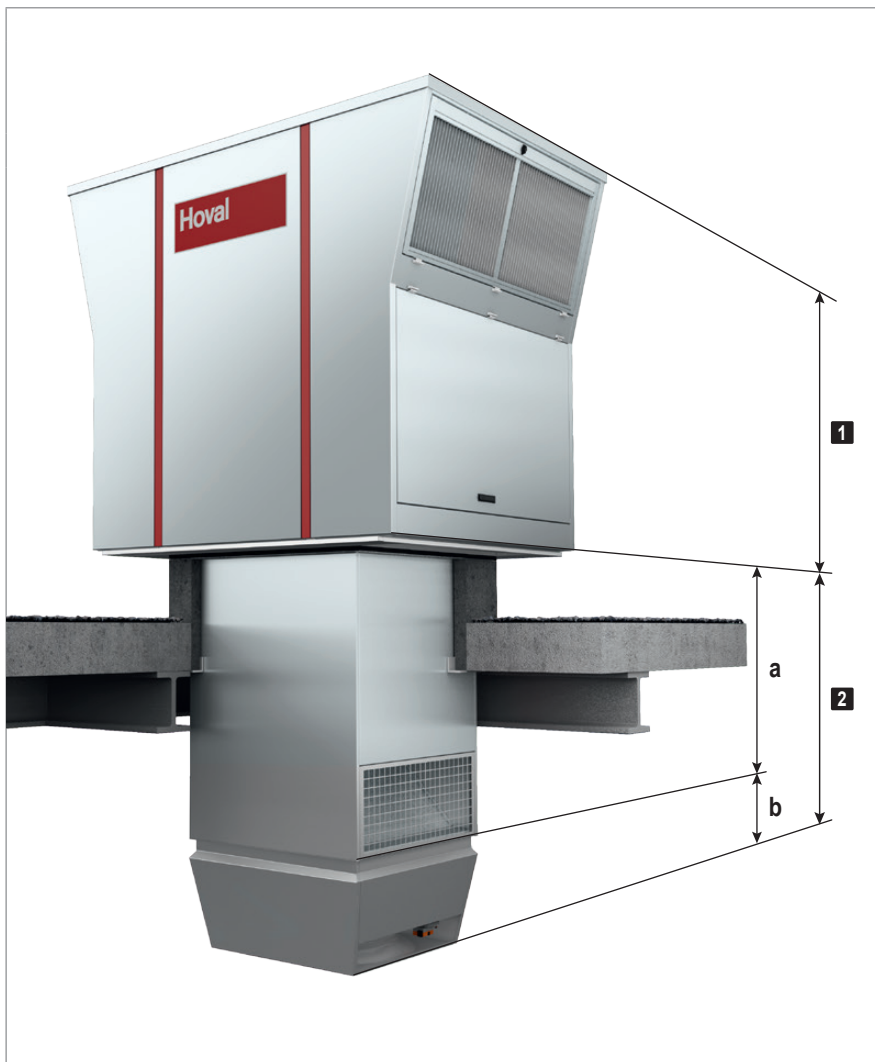
Sve komponente su lako dostupne za radove održavanja kroz velike pristupne otvore.

#### Podkrovnna jedinica

Podkrovnna jedinica je ugrađena u krov i prodire u halu.

Sastoji se od sljedećih komponenti:

- Priključni modul:  
Priključni modul služi za dovod zraka kroz krov i za izvlačenje odvedenog zraka iz hale kroz rešetku za odvod zraka. Kako bi se omogućila laka prilagodba lokalnim uvjetima ugradnje, priključni modul je dostupan u 4 duljine. Također, sadrži električnu priključnu kutiju podkrovnne jedinice. Ona ima izravnu utičnicu za kontrolni blok u krovnoj jedinici preko svežnja kabela.
- Air-Injector:  
Air-Injector je patentirani, beskonačno varijabilni vrtožni distributor zraka za dovod zraka u halu bez propuha u promjenjivim radnim uvjetima.



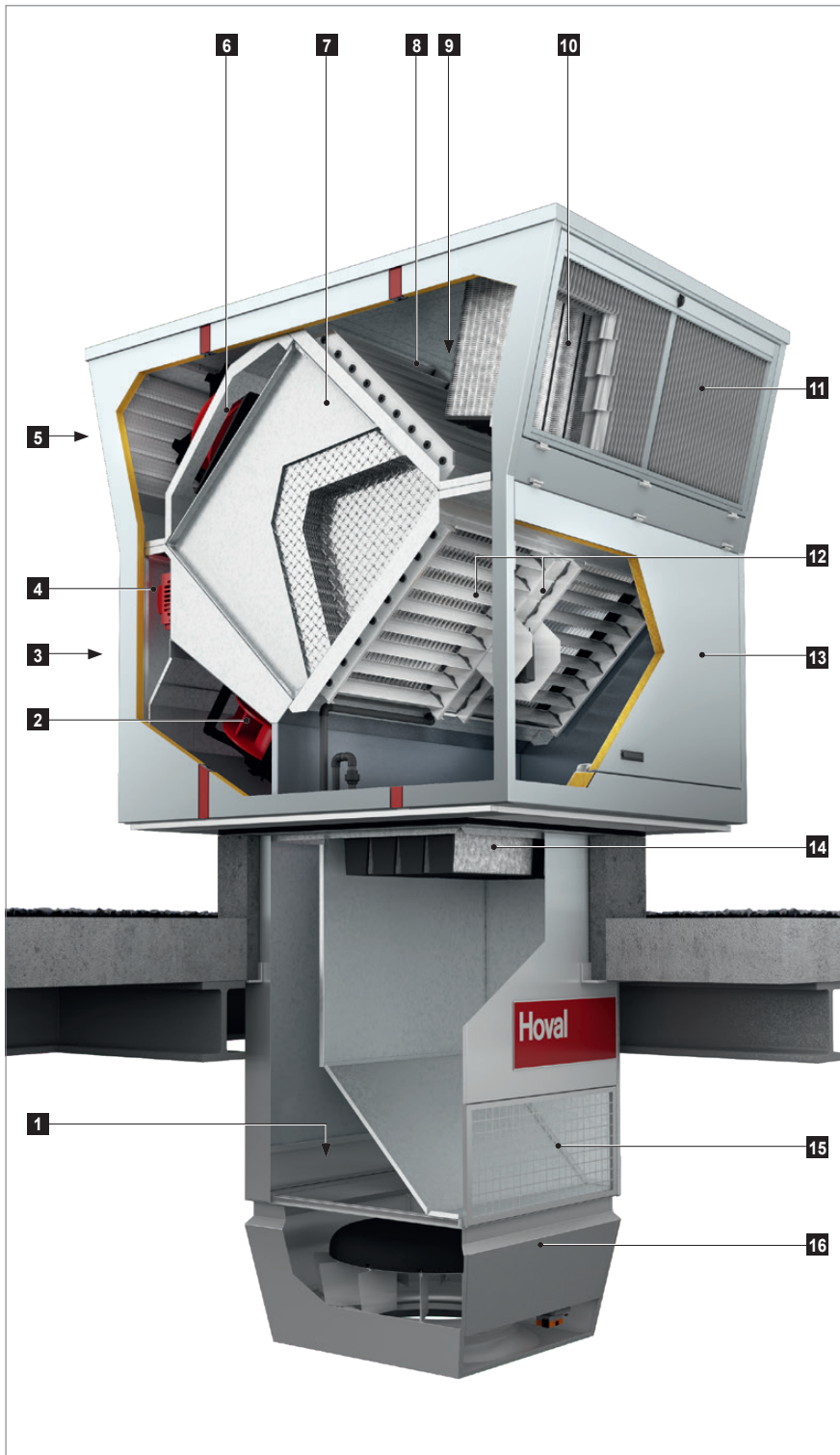
**1** Krovnna jedinica s povratom energije

**2** Podkrovnna jedinica

a Priključni modul

b Air-Injector

Slika E1: Komponente RoofVent® R jedinice

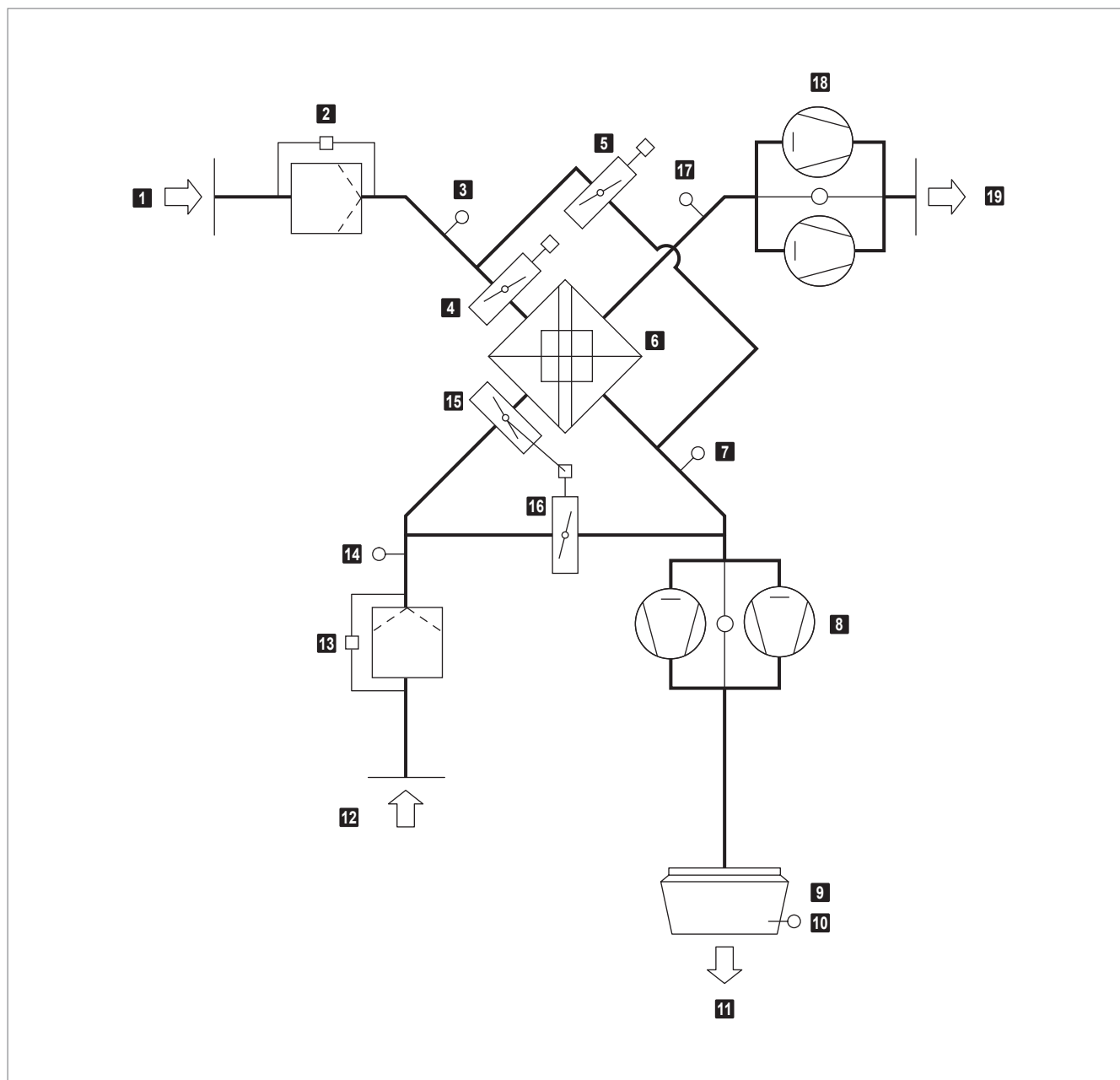


- |           |  |
|-----------|--|
| <b>1</b>  | Pristupni panel, priključna kutija   |
| <b>2</b>  | Ventilatori dobavnog zraka   |
| <b>3</b>  | Pristupna vrata na strani dovedenog zraka  |
| <b>4</b>  | Upravljački blok   |
| <b>5</b>  | Pristupna vrata na strani otpadnog zraka   |
| <b>6</b>  | Ventilatori otpadnog zraka   |
| <b>7</b>  | Pločasti izmjenjivač topline sa zaobilaznim vodom (za kontrolu učina i recirkulacijski zaobilazni vod) |
| <b>8</b>  | Zaklopka svježeg zraka s motorom   |
| <b>9</b>  | Zaklopka zaobilaznog zraka s motorom   |
| <b>10</b> | Filter svježeg zraka   |
| <b>11</b> | Pristupna vrata za svježi zrak   |
| <b>12</b> | Zaklopke otpadnog i recirkulacijskog zraka s motorom   |
| <b>13</b> | Pristupna vrata odvedenog zraka  |
| <b>14</b> | Filter odvedenog zraka   |
| <b>15</b> | Rešetka odvedenog zraka  |
| <b>16</b> | Motorni pogon Air-Injectora  |

Slika E2: Konstrukcija RoofVent® R jedinice



## 2.2 Funkcionalni dijagram



- |   |   |
|---|---|
| <b>1</b> Svježi zrak  | <b>11</b> Dovedeni zrak   |
| <b>2</b> Filter svježeg zraka sa sklopkom diferencijalnog tlaka | <b>12</b> Otpadni zrak  |
| <b>3</b> Osjetnik temperature ulaznog zraka na ER (opcija)      | <b>13</b> Filtar otpadnog zraka sa sklopkom diferencijalnog tlaka       |
| <b>4</b> Zaklopka svježeg zraka s motornim pogonom              | <b>14</b> Osjetnik temperature otpadnog zraka                           |
| <b>5</b> Zaklopka zaobilaznog zraka s motornim pogonom          | <b>15</b> Zaklopka otpadnog zraka s motornim pogonom                    |
| <b>6</b> Pločasti izmjenjivač topline                           | <b>16</b> Recirkulacijska zaklopka (protuhodna zaklopki otpadnog zraka) |
| <b>7</b> Osjetnik temperature izlaznog zraka iz ER (opcija)     | <b>17</b> Osjetnik temperature otpadnog zraka                           |
| <b>8</b> Ventilatori za dovod zraka s nadzorom protoka          | <b>18</b> Ventilatori za odvod zraka s nadzorom protoka                 |
| <b>9</b> Air-Injector s motorom                                 | <b>19</b> Otpadni zrak  |
| <b>10</b> Osjetnik temperature dovedenog zraka                  |   |

Slika E3: Funkcionalni dijagram RoofVent® R jedinice

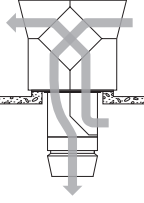
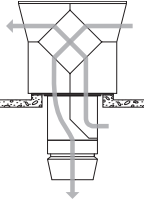
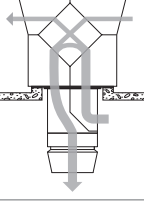
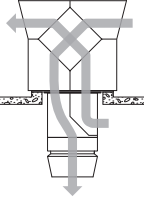
## 2.3 Načini rada

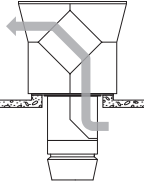
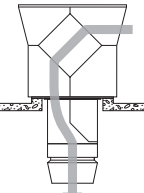
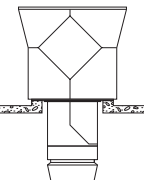
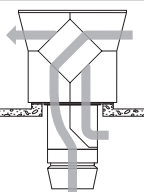
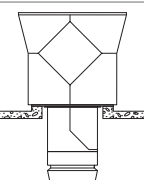
RoofVent® RC jedinica ima sljedeće načine rada:

- Ventilacija
- Ventilacija (smanjena)
- Kvaliteta zraka
- Odvod zraka
- Dobava zraka
- Stanje pripravnosti

Kontrolni sustav TopTronic® C automatski regulira ove načine rada za svaku kontrolnu zonu u skladu sa specifikacijama u kalendaru. Također se primjenjuju sljedeće točke:

- Način rada kontrolne zone može se ručno prebaciti.
- Svaka jedinica RoofVent® može individualno raditi u lokalnom načinu rada: Isključeno, Dobava zraka, Otpadni zrak, Ventilacija.

Kod	Način rada		Opis
VE	<p><b>Ventilacija</b></p> <p>Jedinica ubacuje svježi zrak u prostoriju i odsisava zagađeni zrak iz prostorije. Aktivna je zadana dnevna vrijednost temperature prostorije.</p> <p>Ovisno o temperaturnim uvjetima, sustav kontinuirano kontrolira:</p> <ul style="list-style-type: none"> <li>■ povrat topline</li> </ul>		<p>Ventilator dovedenog zraka.... Uključen <sup>1)</sup></p> <p>Ventilator otpadnog zraka ..... Uključen <sup>1)</sup></p> <p>Povrat topline ..... 0-100 %</p> <p>Zaklopka otpadnog zraka ..... otvorena</p> <p>Zaklopka recirkulacije..... zatvorena</p> <p><sup>1)</sup> Podesiva brzina protoka</p>
VEL	<p><b>Ventilacija (smanjena)</b></p> <p>Kao VE, ali jedinica radi samo s postavljenim minimalnim vrijednostima za volumni protok dobavnog i otpadnog zraka</p>		<p>Ventilator dovedenog zraka.... MIN</p> <p>Ventilator otpadnog zraka ..... MIN</p> <p>Povrat topline ..... 0-100 %</p> <p>Zaklopka otpadnog zraka ..... otvorena</p> <p>Zaklopka recirkulacije..... zatvorena</p>
AQ	<p><b>Kvaliteta zraka</b></p> <p>Ovo je način rada za ventilaciju prostorije na temelju zahtjeva. Aktivna je zadana dnevna vrijednost temperature prostorije. Ovisno o temperaturnim uvjetima, sustav kontinuirano kontrolira:</p> <ul style="list-style-type: none"> <li>■ povrat topline</li> </ul> <p>Ovisno o trenutnoj kvaliteti zraka ili vlage zraka u prostoriji, sustav radi u jednom od sljedećih radnih stanja:</p>		
AQ_ECO	<ul style="list-style-type: none"> <li>■ Kvaliteta zraka Promiješani zrak:</li> </ul> <p>Kada su zahtjevi za ventilacijom srednji, jedinica zagrijava u načinu rada s promiješanim zrakom. Količina dovedenog i odvedenog zraka temelji se na kvaliteti zraka.</p>		<p>Ventilator dovedenog zraka.... MIN-MAKS</p> <p>Ventilator otpadnog zraka ..... MIN-MAKS</p> <p>Povrat topline ..... 0-100 %</p> <p>Zaklopka otpadnog zraka ..... 50 %</p> <p>Zaklopka recirkulacije..... 50 %</p>
AQ_VE	<ul style="list-style-type: none"> <li>■ Kvaliteta zraka Ventilacija:</li> </ul> <p>Kada su zahtjevi za ventilacijom visoki ili je vlažnost zraka u prostoriji previsoka, jedinica radi u čistom ventilacijskom načinu rada. Količina dovedenog i odvedenog zraka temelji se na kvaliteti zraka.</p>		<p>Ventilator dovedenog zraka.... MIN-MAKS</p> <p>Ventilator otpadnog zraka ..... MIN-MAKS</p> <p>Povrat topline ..... 0-100 %</p> <p>Zaklopka otpadnog zraka ..... otvorena</p> <p>Zaklopka recirkulacije..... zatvorena</p>

Kod	Način rada		Opis
EA	<b>Odvod zraka</b> Jedinica odsisava potrošeni zrak iz prostorije. Nema kontrole temperature u prostoriji. Nefiltrirani svježi zrak ulazi u prostoriju kroz otvorene prozore i vrata ili neki drugi sustav za dovod zraka.		Ventilator dovedenog zraka.....isključen Ventilator otpadnog zraka .....uključen <sup>1)</sup> Povrat topline.....0 % Zaklopka otpadnog zraka.....otvorena Zaklopka recirkulacije.....zatvorena  <sup>1)</sup> Podesiva brzina protoka
SA	<b>Dobava zraka</b> Jedinica ubacuje svježi zrak u prostoriju. Potrošeni zrak iz prostorije prolazi kroz otvorene prozore i vrata ili drugi sustav koji omogućuje odsis.		Ventilator dovedenog zraka.....uključen <sup>1)</sup> Ventilator otpadnog zraka .....isključen Povrat topline.....0 % <sup>2)</sup> Zaklopka otpadnog zraka.....otvorena Zaklopka recirkulacije.....zatvorena  <sup>1)</sup> Podesiva brzina protoka <sup>2)</sup> Otvorene zaklopke svježeg i zaobilaznog zraka
ST	<b>Stanje pripravnosti</b> Jedinica je spremna za rad. Aktiviraju se slijedeći načini rada ako se traži:		
NCS	■ Noćno hlađenje: Ako temperatura u prostoriji premaši postavljenu vrijednost za noćno hlađenje te ako to trenutačna temperatura svježeg zraka dopusti, jedinica ubacuje hladni svježi zrak u prostoriju i odsisava topliji zrak iz prostorije.		Ventilator dovedenog zraka.....Uključen <sup>1)</sup> Ventilator otpadnog zraka .....Uključen <sup>1)</sup> Povrat topline.....0 % Zaklopka otpadnog zraka.....otvorena Zaklopka recirkulacije.....zatvorena  <sup>1)</sup> Podesiva brzina protoka
L_OFF	<b>Isključeno</b> (lokalni način rada) Jedinica je isključena. Zaštita od smrzavanja ostaje aktivna.		Ventilator dovedenog zraka....MAKS Ventilator otpadnog zraka .....isključen Povrat topline.....0 % Zaklopka otpadnog zraka.....zatvorena Zaklopka recirkulacije.....otvorena

Tablica E1: Načini rada RoofVent® R jedinica

### 3 Tehnički podaci

#### 3.1 Označavanje tipa jedinice

	R - 6 - - ...
<b>Tip jedinice</b>	RoofVent® R
<b>Veličina jedinice</b>	6 ili 9
<b>Dodatne opcije</b>	

Tablica E2: Označavanje tipa jedinice

#### 3.2 Ograničenja primjene

Temperatura svježeg zraka	min.	°C	-30
Temperatura odvedenog zraka	maks.	°C	50
Sadržaj vlage u odvedenom zraku	maks.	g/kg	15
Temperatura dobavnog zraka	maks.	°C	60
Protok zraka	Veličina 6:	min.	m <sup>3</sup> /h 3100
	Veličina 9:	min.	m <sup>3</sup> /h 5000

<sup>1)</sup> Izvedba za više temperature na zahtjev

Tablica E3: Ograničenja primjene



#### Napomena

Koristite jedinice u izvedbi za visoku vlažnost odsisnog zraka, ako vlažnost u prostoriji prelazi 2 g/kg.

#### 3.3 Sustav povrata topline (HRS)

Tip jedinice		R-6	R-9
Temperaturna učinkovitost, suha	%	77	78
Temperaturna učinkovitost, mokra	%	89	90

Tablica E4: Razina učinkovitosti prijenosa topline pločastog izmjenjivača topline

#### 3.4 Filtriranje zraka

Filter	Svježi zrak	Odvedeni zrak
Klasa prema ISO 16890	ePM <sub>1</sub> 55 %	ePM <sub>10</sub> 65 %
Klasa prema EN 779	F7	M5
Tvornička postavka sklopki diferencijalnog tlaka	250 Pa	350 Pa

Tablica E5: Filtriranje zraka

#### 3.5 Električni priključak

Tip jedinice		R-6	R-9
Napon	V AC	3 × 400	3 × 400
Dozvoljeno odstupanje napona	%	± 5	± 5
Frekvencija	Hz	50	50
Priključno opterećenje	kW	4.6	8.6
Maksimalna jakost struje	A	7.8	14.4
Serijski osigurač	A	13.0	20.0

Tablica E6: Električni priključak RoofVent® R jedinica

#### 3.6 Protok zraka

Tip jedinice		R-6	R-9
Nominalni protok zraka	m <sup>3</sup> /h	5500	8000
Pokrivenost površine poda	m <sup>2</sup>	480	797

Tablica E7: Protok zraka

#### 3.7 Učin grijanja

Veličina	-5 °C			-15 °C		
	Q <sub>ER</sub> kW	Q <sub>TG</sub> kW	t <sub>S</sub> m	Q <sub>ER</sub> kW	Q <sub>TG</sub> kW	t <sub>S</sub> °C
R-6	35.6	-6.9	14.3	50.6	-10.5	12.3
R-9	52.5	-9.4	14.5	74.5	-14.4	12.7

Legenda:  
t<sub>F</sub> = Temperatura svježeg zraka  
Q<sub>ER</sub> = Toplinski učin povrata energije  
Q<sub>TG</sub> = Učin za pokrivanje transmisijskih gubitaka  
t<sub>S</sub> = Temperatura dovedenog zraka

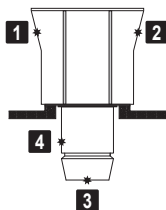
Referenca:  
Zrak u prostoriji: 18 °C  
Odvedeni zrak: 20 °C / 20 % rel. vlage

Tablica E8: Učin grijanja RoofVent® R jedinica

### 3.8 Podaci o buci

Položaj			<b>1</b>	<b>2</b>	<b>3</b>	<b>4</b>	
<b>R-6</b>	Razina zvučnog tlaka (na udaljenosti od 5 m) <sup>1)</sup>	dB(A)	43	55	52	43	
	Ukupna razina zvučne snage	dB(A)	65	77	74	65	
	Razina oktave zvučne snage	63 Hz	dB	43	46	45	43
		125 Hz	dB	54	60	59	54
		250 Hz	dB	58	66	64	58
		500 Hz	dB	61	71	69	61
		1000 Hz	dB	56	73	70	56
		2000 Hz	dB	54	69	65	54
		4000 Hz	dB	51	66	62	51
		8000 Hz	dB	49	63	59	49
<b>R-9</b>	Razina zvučnog tlaka (na udaljenosti od 5 m) <sup>1)</sup>	dB(A)	41	55	50	42	
	Ukupna razina zvučne snage	dB(A)	63	77	72	64	
	Razina oktave zvučne snage	63 Hz	dB	42	45	43	42
		125 Hz	dB	54	62	60	54
		250 Hz	dB	56	65	62	57
		500 Hz	dB	58	70	67	59
		1000 Hz	dB	54	73	68	56
		2000 Hz	dB	54	70	65	55
		4000 Hz	dB	48	64	59	48
		8000 Hz	dB	40	59	53	42

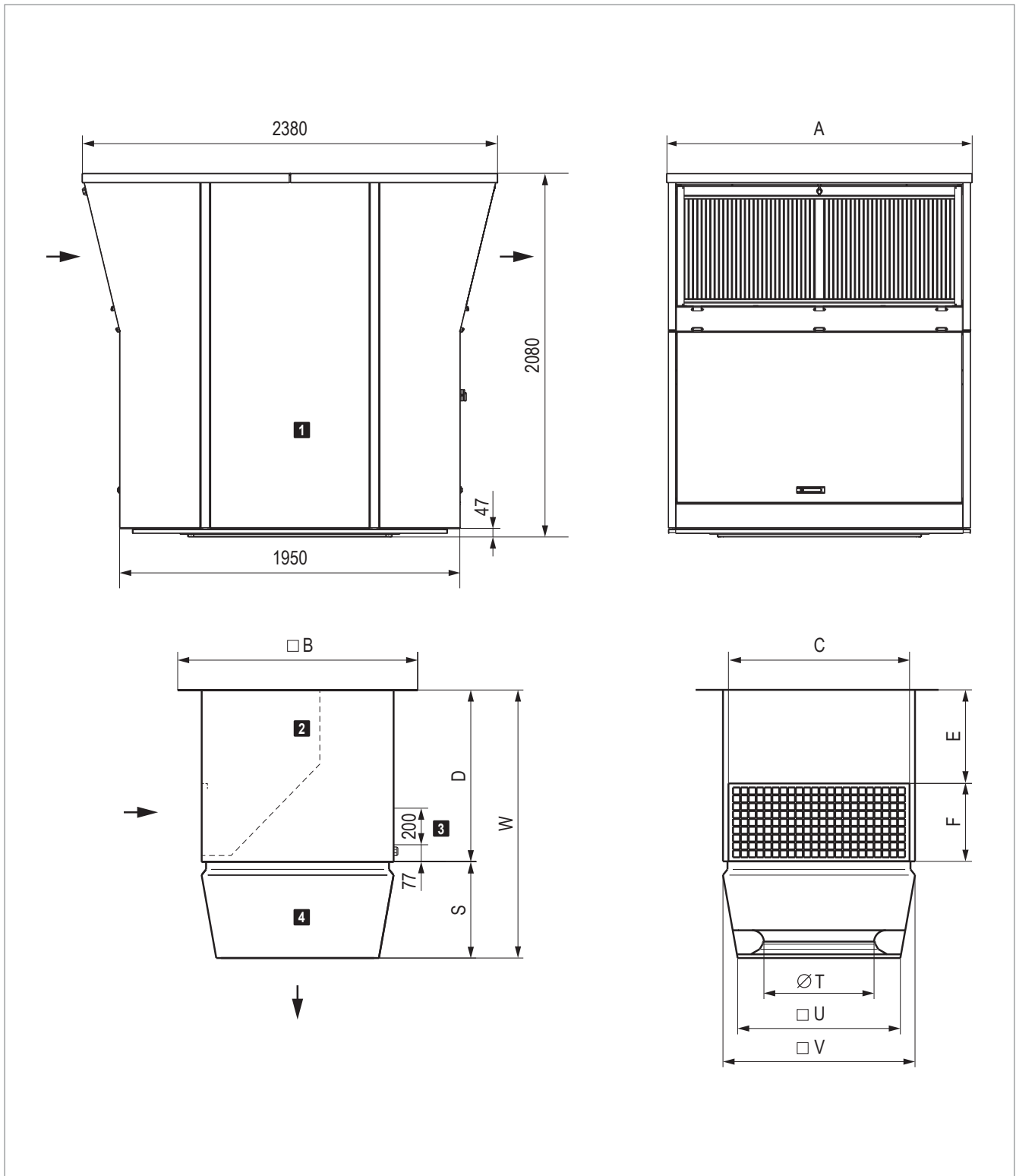
<sup>1)</sup> s hemisferičnim širenjem u okruženju slabe refleksije



- 1** Svježi zrak
- 2** Otpadni zrak
- 3** Dovedeni zrak
- 4** Odvedeni zrak

Tablica E9: Podaci o buci RoofVent® R jedinica

3.9 Dimenzije i mase



1 Krovna jedinica s povratom energije

2 Priključni modul

3 Pristupni panel, priključna kutija

4 Air-Injector

Slika E4: Crtež s dimenzijama RoofVent® R jedinica (dimenzije u mm)

Tip jedinice		R-6				R-9			
A	mm	1400				1750			
B	mm	1040				1240			
C	mm	848				1048			
F	mm	410				450			
S	mm	490				570			
T	mm	500				630			
U	mm	767				937			
V	mm	900				1100			
Priključni modul		V0	V1	V2	V3	V0	V1	V2	V3
D	mm	940	1190	1440	1940	980	1230	1480	1980
E	mm	530	780	1030	1530	530	780	1030	1530
W	mm	1430	1680	1930	2430	1550	1800	2050	2550

Tablica E10: Dimenzije RoofVent® R jedinica

Tip jedinice		R-6	R-9
<b>Ukupno</b>	<b>kg</b>	<b>812</b>	<b>1050</b>
Krovna jedinica	kg	700	900
Jedinica ispod krova	kg	112	150
Air-Injector	kg	37	56
Priključni modul V0	kg	75	94
Dodatna masa V1	kg	+ 11	+ 13
Dodatna masa V2	kg	+ 22	+ 26
Dodatna masa V3	kg	+ 44	+ 52

Tablica E11: Mase RoofVent® R jedinica

### 3.10 Informacije o proizvodu prema ErP

Naziv / Model		Hoval RoofVent® R		Jedinica
		6	9	
Tip		NRVU, BVU		–
Pogon		Podesiva brzina okretaja		–
Sustav povrata energije		drugi		–
Toplinska učinkovitost povrata energije ( $\eta_{t\_nrvu}$ )		77	78	%
Nominalni protok zraka ( $q_{nom}$ )		1.53	2.22	m <sup>3</sup> /s
Efektivna ulazna električna snaga (P)		1.93	2.99	kW
Specifična snaga ventilatora ( $SFP_{int}$ )		920	940	W/(m <sup>3</sup> /s)
Čeona brzina		2.69	2.98	m/s
Nominalni vanjski pad tlaka ( $\Delta p_{s, ext}$ )	Dovedeni zrak	260	330	Pa
	Odvedeni zrak	190	300	
Unutarnji pad tlaka na ventilacijskim komponentama ( $\Delta p_{s, int}$ )	Svježi/Dovedeni zrak	270	268	Pa
	Odvedeni/Otpadni zrak	300	316	
Statička učinkovitost ventilatora ( $\eta_{fan}$ ) u skladu s Regulativom (EU) No 327/2011		62	63	%
Maksimalni udio curenja	Vanjski	0.45	0.25	%
	Unutarnji	1.50	1.20	
Energetska klasifikacija filtera (Klasa prema ISO 16890, krajnja razlika tlaka)	Dobav.zrak ePM <sub>1</sub> 55 %	250	250	Pa
	Odved.zrak ePM <sub>10</sub> 65 %	350	350	
Vizualno upozorenje o filterima		Vidljivo na uređaju za upravljanje		–
Razina snage buke na kućištu ( $L_{WA}$ )		73	72	dB(A)
Upute za zbrinjavanje		Uređaj koji više nije funkcionalan mora se rastaviti od strane specijalizirane tvrtke i zbrinuti na za to predviđenim mjestima		–
Kontakt		Hoval Aktiengesellschaft Austrasse 70, 9490 Vaduz, Lihtenštajn www.hoval.com		

Tablica E12: Informacije o proizvoduprema Regulativi komisije (EU) 1253/2014, Članak 4(2)



## 4 Tekstovi specifikacije

### 4.1 RoofVent® R

Jedinica za dovod i odvod zraka za upotrebu u prostorima do 25 m visine; opremljena visoko učinkovitim distributorom zraka; maksimalna površina pokrivanja poda po jedinici iznosi 480 m<sup>2</sup> (veličina 6) odnosno 797 m<sup>2</sup> (veličina 9).

Jedinica se sastoji od sljedećih komponenti:

- Krovna jedinica s povratom topline
- Podkrovna jedinica:
  - Priključni modul
  - Air-Injector
- Komponente za kontrolu
- Dodatne komponente

RoofVent® R jedinice udovoljavaju svim zahtjevima Direktive o ekološkom dizajnu 2009/125/EC koji se odnose na ekološki prihvatljiv dizajn ventilacijskih sustava. To su sustavi tipa "nestambene ventilacijske jedinice" (NRVU) i "dvosmjerne ventilacijske jedinice" (BVU), predviđene Uredbom Komisije (EU) 1253/2014.

#### Krovna jedinica s povratom topline

Samonosivo kućište, izrađeno od aluminijske (izvana) i magnezij cink lima i aluminijske (iznutra):

- Zaštićena od atmosferskih utjecaja, otporna na koroziju, otporna na udarce, zrakotijesna
- Niska zapaljivost, dvostruka oplata, bez toplinskih mostova, s visokoučinkovitom izolacijom izrađenom od ekspanziranog polistirena
- Higijenska i jednostavna za održavanje, zbog glatkih unutarnjih površina i velikih pristupnih vrata s brtvjenim materijalima otpornim na starenje i koji ne sadrže silikon

Krovna jedinica s povratom energije sadrži:

#### Ventilatore dobavnog i otpadnog zraka:

Izvedeni kao radijalni ventilatori bez potrebe za održavanjem s direktnim pogonom i visokoučinkovitim, EC-motorima, 3D oblikovanim elisama savinutima unatrag i slobodnim rotorom izrađenim od kompozitnog materijala visokih performansi; usisna mlaznica s optimiziranim protokom; kontinuirano varijabilna brzina; s aktivnim mjerenjem tlaka za kontinuiranu kontrolu volumnog protoka i/ili prilagodbu volumnog protoka na temelju zahtjeva; niska razina buke; s integriranom zaštitom od preopterećenja.

#### Filter svježeg zraka:

Izveden kao visokoučinkovit, s kompaktnim elementima filtera, klasa ISO ePM1 55% (F7), potpuno spaljiv, jednostavan za zamjenu, s diferencijalnom tlačnom sklopkom za nadzor zaprljanosti filtera.

#### Filter odvedenog zraka:

Izveden kao visokoučinkovit, s kompaktnim elementima filtera, klasa ISO ePM<sub>10</sub> 65 % (M5), potpuno spaljiv, jednostavan za zamjenu, s diferencijalnom tlačnom sklopkom za nadzor zaprljanosti filtera.

#### Pločasti izmjenjivač topline:

Pločasti izmjenjivač topline unakrsnog protoka izrađen od visokokvalitetnog aluminijske kao visokoučinkoviti, rekuperativni sustav povrata topline, certificiran od strane Euroventa, bez potrebe za održavanjem, bez pokretnih dijelova, sa sigurnosnim karakteristikama, higijenski bezopasan, bez unakrsnog zagađenja uslijed nečistoća i mirisa. Opremljen zaobilaznim vodom, recirkulacijskim zaobilaznim vodom, odvodom kondenzata sa sifonom za kondenzat prema krovu. Sljedeće su zaklopke postavljene na kućištu izmjenjivača:

- Zaklopke svježeg zraka i zaobilaznog voda, svaka s motornim pogonom, za kontinuirano varijabilnu kontrolu povrata topline; s funkcijom zatvaranja putem povratne opruge.
- Zaklopke otpadnog zraka i recirkulacije, prethodno spojeni sa zajedničkim pogonom, za upravljanje recirkulacijom i radom s miješanim zrakom; s funkcijom zatvaranja putem povratne opruge.

Sve zaklopke odgovaraju klasi 2 brtvljenja, prema EN 1751.

#### Otvori za pristup:

- Pristupna vrata na strani svježeg zraka: veliki otvor za pristup s integriranom zaštitom od ptica i atmosferskih uvjeta, sa sustavom za brzo zaključavanje za jednostavan pristup filteru svježeg zraka u svrhu održavanja, pločastom izmjenjivaču topline kao i zaklopkama svježeg zraka i zaobilaznog voda.
- Pristupna vrata otpadnog zraka: veliki otvor za pristup koji se može zaključati s integriranom zaštitom od ptica i atmosferskih uvjeta za jednostavan pristup filteru otpadnog zraka u svrhu održavanja.
- Pristupna vrata za odvedeni zrak: veliki otvor za pristup, sa sustavom za brzo zaključavanje i teleskopskim držačem za jednostavan pristup filteru odvedenog zraka u svrhu održavanja, pločastim izmjenjivačem topline, sifonom kondenzata kao i zaklopkama otpadnog zraka i recirkulacije.
- Pristupna vrata dobavnog zraka: veliki otvor za pristup koji se može zaključati, konfiguracija s teleskopskim držačem za jednostavan pristup ventilatorima dobavnog zraka, upravljačkom bloku i kanalu za sakupljanje kondenzata.

#### Upravljački blok:

Kompaktna izvedba na jednostavno dostupnoj montažnoj ploči, sadrži:

- Kontroler jedinice kao dio TopTronic® C sustava kontrole:
  - Potpuno ožičena s električnim komponentama krovne jedinice (ventilatori, izvršni motori, temperaturni osjetnici, nadzor filtra, diferencijalne tlačne sklopke)
  - Utičnice za priključenje kabela iz spojnog ormara priključnog modula

- Sekcija visokog napona:
  - Stezaljke glavnog napajanja
  - Reviziona sklopka
  - Tipka za zaustavljanje ventilatora tijekom zamjene filtra
- Sekcija niskog napona:
  - Transformator za izvršne motore, osjetnike i kontroler jedinice
  - Mogućnost vanjskog odabira prisilnog grijanja
  - Vanjsko isključivanje
- Napojna ploča s ostalim elektroničkim komponentama za upravljanje jedinicama (mjerenje diferencijalnog tlaka, osigurači za transformator, osigurači za niski napon,...)

---

#### Priključni modul

---

Kućište izrađeno od magnezij cink zaštićenog lima, zrakonepropusno, vatrootporno, higijensko i jednostavno za održavanje, zbog glatke unutarnje površine i brtvenih materijala bez silikona, otpornih na starenje; opremljeno s rešetkom za odvedeni zrak i revizionim vratima za jednostavan pristup izmjenjivaču zbog održavanja. Priključni modul se sastoji od:

- Upleteno ožičenje zaštićeno u čvrstom metalnom kanalu, s utikačima spremnim za spoj na kontrolni blok krovne jedinice
- Spojni ormar izrađen od galvaniziranog lima, konfiguriran s napajanjem i ožičenjem, opremljen poklopcem s vijcima i uvodnicama za kabele sa zaštitom od prskanja i potezanja; za spoj:
  - Napajanja
  - Zonskog busa
  - Svih osjetnika i izvršnih motora u potkrovnoj jedinici (utični spojevi): kontrolerom zaštite od smrzavanja, osjetnika temperature dobavnog zraka, izvršnim motorom Air-Injectora
  - Perifernih komponenti (npr. miješajući ventili, pumpe,...)
  - Opcijske komponente prema potrebi

#### Priključni modul V1 / V2 / V3:

Priključni moduli različitih dužina za prilagodbu prema situaciji na mjestu ugradnje.

---

#### Air-Injector

---

##### 1 Air-Injector:

Kućište izrađeno od magnezij cink lima, zrakonepropusno, vatrootporno, higijensko i jednostavno za održavanje zbog glatke unutarnje površine i brtvenih materijala bez silikona otpornih na starenje, uz:

- Vrtložni distributor zraka s koncentričnom izlaznom mlaznicom, podesivim lopaticama i integriranim pokrovom za apsorpciju zvuka
- Izvršni motor za kontinuirano podešavanje distribucije zraka od vertikalnog ka horizontalnom
  - za distribuciju zraka, bez pojave propuha u hali prilikom promjene radnih uvjeta
  - za brzo i veliko smanjenje raslojavanja temperature

u hali kroz indukciju sekundarnog zraka i snažno miješanje zraka prostorije s dovodnim zrakom

- Osjetnik temperature dovedenog zraka

##### 2 Air-Injectora:

2 jedinice Air-Injectora, odvojeno isporučene; zračni kanal za spoj na RoofVent® jedinicu i Air-Injectora na mjestu ugradnje. Kućište izrađeno od magnezij cink lima, zrakonepropusno, vatrootporno, higijensko i jednostavno za održavanje zbog glatke unutarnje površine i brtvenih materijala bez silikona otpornih na starenje, uz:

- Vrtložni distributor zraka s koncentričnom izlaznom mlaznicom, podesivim lopaticama i integriranim pokrovom za apsorpciju zvuka
- Izvršni motor za kontinuirano podešavanje distribucije zraka od vertikalnog prema horizontalnom
  - za distribuciju zraka, bez pojave propuha u hali prilikom promjene radnih uvjeta
  - za brzo i veliko smanjenje raslojavanja temperature u hali kroz indukciju sekundarnog zraka i snažno miješanje zraka prostorije s dovodnim zrakom
- Osjetnik temperature dovedenog zraka (isporučeni u priključnom modulu)

##### Bez Air-Injectora:

Jedinica konfigurirana bez vrtložnog distributora zraka za spoj na pripremljeni kanal za dobavu zraka i distribuciju zraka unutar objekta, osjetnik temperature dovedenog zraka isporučuje se u priključnom modulu.

---

#### Opcije za jedinicu

---

##### Izvedba otporna na ulje:

- Materijali otporni na ulje
- Posebni filter odsisnog zraka za odvajanje ulja i prašine, klasa ISO ePM<sub>10</sub> 50 % (M5) u priključnom modulu
- Pločasti izmjenjivač topline dodatno zabrtvljen, ispitivanje curenja prema odgovarajućem standardu
- Odvod kondenzata s pločastog izmjenjivača topline do posude za prihvatanje kondenzata (tavica) u priključnom modulu
- Priključni modul u izvedbi koja ne propušta ulje s integriranim posudom za prihvatanje ulja/kondenzata i priključkom na odvod

##### Izvedba za visoku vlažnost odsisnog zraka:

- Ventilatori dovedenog zraka i otpadnog zraka s praškastim premazom, debljina premaza > 80 µm; elektronika u zaštitnom kućištu na obje strane
- Posebno obložen pločasti izmjenjivač topline s odvajačem kondenzata za visoku otpornost na koroziju; dodatno zabrtvljen; ispitivanje nepropusnosti prema radnom standardu
- Odvod kondenzata s pločastog izmjenjivača topline do posude za prihvatanje kondenzata (tavica) u priključnom modulu

- Dodatna izolacija različitih komponenata opreme radi izbjegavanja kondenzacije
- Priključni modul s integriranim odvodom kondenzata i odvodnim priključkom
- Spojni elementi (slijepe zakovice, vijci, zakovice) izrađeni od nehrđajućeg čelika 1.4301
- Kućište krovne jedinice s unutarnje strane premazano prahom
- Praškasto premazani dijelovi skloni koroziji, dijelovi zaklopki od čeličnog lima i svi dijelovi potkrovne jedinice od čeličnog lima, zaštićeni su praškastim premazom s obje strane (šljunčano-siva RAL 7032)
- Obojani izmjenjivač topline

#### Završni premaz boje jedinice ispod krova:

Vanjski završni premaz boje u željenom RAL-u

#### Prigušivači buke svježeg i otpadnog zraka:

Prigušivač svježeg zraka konfiguriran kao dodatni dio za krovnu jedinicu koji se može preklopiti prema dolje, kućište od aluminijsa sa zaštitom od ptica i akustičnom izolacijskom oblogom, za smanjenje emisije zvuka na strani svježeg zraka; prigušivač otpadnog zraka konfiguriran kao dodatni dio za krovnu jedinicu koji se može preklopiti prema dolje, kućište izrađeno od aluminijsa sa zaštitom od ptica i lako dostupnim razdjelnicima za prigušivanje zvuka, optimiziran protok, s površinama otpornim na habanje i lakim za čišćenje, nezapaljiv, higijenski čistim s visokokvalitetnim poklopcem od staklene niti za smanjenje emisije zvuka na strani ispušnog zraka.

Uneseni gubitak svježeg zrak / otpadni zrak \_\_\_\_ dB / \_\_\_\_ dB

#### Prigušivači buke dobavnog i odvedenog zraka:

Prigušivač dobavnog zraka konfiguriran kao posebno ugrađena komponenta ispod krovne jedinice, s optimiziranim protokom kroz kulise za prigušivanje zvuka, s površinama koje se lako čiste i otporne na abraziju, nezapaljive, higijenski čiste s visokokvalitetnim pokrovom od staklenih vlakana za smanjenje emisije zvuka u prostoriji, prigušivač odvedenog zraka konfiguriran kao zvučna izolacija priključnog modula za smanjenje emisije zvuka u prostoriji. Uneseni gubitak dobavnog zrak / odvedeni zrak \_\_\_\_ dB / \_\_\_\_ dB

#### Socket

230 V socket installed in the control block for simple supply of external, electrical units.

#### Nadzor energije:

Sastoji se od 2 dodatna osjetnika za kontrolu ulazne i izlazne temperature zraka iz pločastog izmjenjivača topline. Nadzor energije omogućuje prikaz uštede energije kroz povrat topline i rashlade.

## 4.2 TopTronic® C – Sustav kontrole

Slobodno konfigurirajući, zonski kontrolni sustav za upravljanje decentraliziranim Hovalovim sustavima za klimatizaciju hala. Maksimalna veličina sustava po sistemskom busu: 64 kontrolne zone, od kojih svaka ima do 10 jedinica za dovod i odvod zraka ili jedinica za dovod zraka te dodatno 10 jedinica za recirkulaciju.

#### Dodjela zona:

Upravljački sustav je prilagođen i unaprijed tvornički konfiguriran:

	Dodijeljena prostorija	Tip jedinice
Zona 1:	_____	_____
Zona 2:	_____	_____
...		

#### Struktura sustava

- Zonski kontrolni ormar izrađen od obojanog čeličnog lima (svijetlo siva RAL 7035), ... x ... x ... mm, s:
  - Terminal operatora sustava
  - Osjetnik temperature svježeg zraka
  - 1 zonski kontroler i 1 osjetnik temperature prostorije po zoni (proširivo do 4 osjetnika temperature prostorije po zoni)
  - Sigurnosni relej
  - Električni ormar je interno prethodno ožičen, sve komponente povezane su sa stezaljkama
- Zonski bus: za serijski spoj svih kontrolera za jedinicu u pojedinoj kontrolnoj zoni sa zonskim kontrolerom; s pouzdanim bus protokolom preko oklopljenog bus kabela (bus kabel nije u opsegu Hoval isporuke)
- Kontroler za jedinicu: ugrađen u svaku pojedinu jedinicu, radi samostalno prema specifikacijama zonskog kontrolera
- Zahtjev za grijanjem/hlađenjem po zoni s povratnim nadzorom

#### Funkcije, standard

- Samostalna zonska kontrola prostorije. Regulacija temperature i ventilacije zasebno se podešava za svaku zonu
- Regulacija temperature prostorije preko kaskade dovedenog zraka u prostoriju pomoću energetski optimizirane kontrole dvostrukog niza s prioritnim krugom za povrat energije (jedinice za dovod i odvod zraka)
- Inteligentno automatsko grijanje za postizanje željene temperature prostorije u trenutku uključivanja
- 5 podešive zadane vrijednosti temperature prostorije po zoni:
  - Zaštita od pothlađivanja (niža zadana vrijednost u stanju pripravnosti)
  - Zaštita od pregrijavanja (gornja zadana vrijednost u stanju pripravnosti)
  - Zadana vrijednost prostora zima
  - Zadana vrijednost prostora ljeta
  - Zadana vrijednost noćnog hlađenja (slobodno hlađenje) (uređaji za dovod i odvod zraka)
- Način destratifikacije za ravnomjernu raspodjelu temperature

- Glavni načini rada jedinica za dovod i odvod zraka:
  - VE .... Ventilacija, beskonačno promjenjivo podešavanje
  - AQ.... Kvaliteta zraka, automatska kontrola s Hoval kombiniranim osjetnikom (opcija), opcijaska referentna varijabla:
    - CO<sub>2</sub> ili VOC
    - Vlažnost zraka (optimizirani način odvlaživanja)
  - REC . Recirkulacija, beskonačno promjenjivo podešavanje
  - DES.. Destratifikacija
  - EA .... Odvod zraka, beskonačno promjenjivo podešavanje
  - SA .... Dobava zraka, beskonačno promjenjivo podešavanje
  - ST .... Stanje pripravnosti
- Glavni načini rada jedinica za dovod zraka:
  - REC . Recirkulacija, beskonačno promjenjivo podešavanje
  - DES.. Destratifikacija
  - SA .... Dobava zraka, beskonačno promjenjivo podešavanje
    - S Hoval kombiniranim osjetnikom (opcija), također, se upravlja omjerom svježeg zraka prema zahtjevima, izborna referentna varijabla CO<sub>2</sub> ili VOC
  - ST .... Stanje pripravnosti
- Glavni načini rada recirkulacijskih jedinica:
  - REC . Recirkulacija, beskonačno promjenjivo podešavanje
  - DES.. Destratifikacija
  - ST .... Stanje pripravnosti
- Prisilno grijanje (grijanje gradilišta) može se aktivirati na svakom uređaju prije završetka cjelokupnog sustava (aktivacija od strane Hoval tehničara)
- Kontrola raspodjele zraka bez propuha s Hoval Air-Injectorom: smjer pražnjenja se podešava beskonačno i automatski prema odgovarajućim radnim uvjetima i postojećim temperaturama (grijanje/hlađenje).

#### Upravljanje

- TopTronic® C-ST terminal operatera sustava: dodirni zaslon za vizualizaciju i kontrolu svih Hoval jedinica za klimatizaciju registriranih na bus mreži

#### Opcije za upravljanje

- Hoval C-SSR software za upravljanje, za vizualizaciju na korisničkom PC-u
- TopTronic® C-ZT kao zonski operaterski terminal: za jednostavan rad kontrolne zone na licu mjesta
- Sklopka za ručni odabir načina rada
- Tipka za ručni odabir načina rada
- Upravljanje jedinicama preko centralnog nadzornog sustava preko standardnih sučelja (opcija):
  - BACnet
  - Modbus IP
  - Modbus RTU

#### Alarmi, zaštita

- Centralno rukovanje alarmima s registracijom svih alarma (vrijeme pojave, prioritet, status) u listi alarma i memoriji za zadnjih 50 alarma; proslijeđivanje preko e-maila može biti podešeno u parametrima.
- Ako se pojavi greška u komunikaciji, elementima na BUS liniji, sustavima osjetnika ili dobavnom mediju, svaki dio sustava prenosi se u zaštitni model načina rada.
- Model održavanja, ugrađen u jedinicu, sadrži algoritam za testiranje podatkovnih točaka i alarma, što jamči visoku pouzdanost.
- Unaprijed programirane podatkovne točke koje se mogu dohvatiti putem funkcije zapisivača tijekom 1 godine.

#### Opcije za zonski kontrolni ormar

- Alarmna lampica
- Utičnica

#### Po zoni

- Prijelaz između grijanja i hlađenja može biti automatski ili ručni
  - Prekidač za blokadu hlađenja za automatsku promjenu
  - Prekidač za grijanje/hlađenje za ručnu promjenu
- Dodatni osjetnici temperature prostorije (maks. 3
- Kombinirani osjetnik za kvalitetu zraka, temperaturu i vlažnost zraka
- Kombinirani osjetnik za temperaturu i vlažnost svježeg zraka
- Prijenos stvarnih vrijednosti i zadanih vrijednosti iz vanjskih sustava (0...10 V; 4 - 20 mA)
- Ulaz za rasterećenje
- Signal za vanjski ventilator za odsis zraka
- Sklopka za ručni odabir načina rada na stezaljci
- Tipka za ručni odabir načina rada na stezaljci
- Regulacija distributivne pumpe, s napajanjem

#### Distribucija energije

- Prekidači i izlazne stezaljke za Hoval jedinice za klimatizaciju prostorija
- Sigurnosni relej (4-pinski)

1 Označavanje tipa jedinice . . . . .	84
2 Izvedba otporna na ulje . . . . .	86
3 Izvedba za visoku vlažnost odvedenog zraka . . . . .	86
4 Priključni modul . . . . .	87
5 Izvedba s 2 Air-Injectora. . . . .	87
6 Izvedba bez Air-Injectora . . . . .	87
7 Završni premaz podkrovne jedinice . . . . .	87
8 Prigušivači buke svježeg i otpadnog zraka . . . . .	88
9 Prigušivači buke dovedenog i odvedenog zraka. . . . .	89
10 Priključni set za skretni sustav. . . . .	90
11 Miješajući ventil . . . . .	92
12 Pumpa za odvod kondenzata . . . . .	92
13 Utičnica . . . . .	93
14 Nadzor energije . . . . .	93
15 Osjetnik temperature povrata . . . . .	93
16 Kontrola pumpe za miješajući ili ubrizgavajući sustav. . . . .	93



**Opcije**

## 1 Označavanje tipa jedinice

RHC - 9 B C - RX / ST . -- / V0 . D1 . LU / AF . SI / Y . KP . -- . SD / TC . EM . PH . RF

### Tip jedinice

RoofVent® RH | RC | RHC | R

### Veličina jedinice

6 ili 9

### Sekcija za Grijanje

- bez sekcije za grijanje
- B s izmjenjivačem tip B
- C s izmjenjivačem tip C
- D s izmjenjivačem tip D

### Sekcija za Grijanje/Hlađenje

- bez sekcije za grijanje/hlađenje
- C s izmjenjivačem tip C
- D s izmjenjivačem tip D

### Povrat topline

RX Temperaturna učinkovitost prema ErP 2018

### Izvedba

- ST Standardna
- OE Izvedba otporna na ulje
- KA Izvedba sa zaštitom od korozije zbog visoke vlažnosti zraka

### Priključni modul

- V0 Standardan
- V1 Dužina + 250 mm
- V2 Dužina + 500 mm
- V3 Dužina + 1000 mm

### Distribucija zraka

- D1 Izvedba s 1 Air-Injectorom
- D2 Izvedba s 2 Air-Injectora
- D0 Izvedba bez Air-Injectora

### Završni premaz boje

- bez
- LU Završni premaz bojom jedinice ispod krova

### Vanjski prigušivači buke

- bez
- AF Prigušivači buke svježeg i otpadnog zraka

RHC - 9 B C - RX / ST . -- / V0 . D1 . LU / AF . SI / Y . KP . -- . SD / TC . EM . PH . RF

**Unutarnji prigušivači buke**

- bez
- SI Prigušivači buke dobavnog i odvedenog zraka

**Hidraulika**

- bez
- Y Priključni set za skretni sustav
- M Miješajući ventil

**Pumpa za odvod kondenzata**

- bez
- KP Pumpa za odvod kondenzata

**Utičnica**

- bez
- SD Utičnica u jedinici Schuko
- CH Utičnica u jedinici Švicarska

**Sustav regulacije**

- TC TopTronic® C

**Nadzor energije**

- bez
- EM Nadzor energije

**Kontrola pumpe**

- bez
- PH Pumpa za grijanje
- PK Pumpa za grijanje ili hlađenje
- PP Pumpe za grijanje i hlađenje

**Osjetnik temperature povrata**

- bez
- RF Osjetnik temperature povrata

Tablica F1: Označavanje tipa jedinice

## 2 Izvedba otporna na ulje

Jedinice RoofVent® u izvedbi otpornoj na ulje prikladne su za upotrebu kad je odsisni zrak zasićen uljima. Maksimalno dopuštena količina ulja u odvedenom zraku iznosi 10 mg/m<sup>3</sup> zraka. Sljedeće karakteristike osiguravaju nesmetan rad sustava:

- Materijali otporni na ulje
- Posebni filter izlaznog zraka za odvajanje ulja i prašine klase ISO ePM<sub>10</sub> 65% (M5), tvorničke postavke diferencijalne sklopke 320 Pa
- Pločasti izmjenjivač topline dodatno zabrtvljen
- Odvod kondenzata od pločastog izmjenjivača topline do posude za prihvatanje tekućine u priključnom modulu
- Priključni modul u izvedbi koja ne propušta ulje s integriranim prihvatom za kapanje ulja/kondenzata i priključkom na odvod

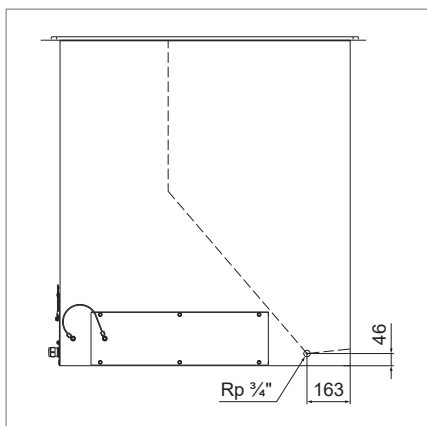
Obratite pozornost na sljedeće napomene:

- Postavite odvod ulja/kondenzata sa sifonom u skladu s lokalnim odredbama kako bi uklonili emulziju prije ispusta u kanalizaciju.
- Nemojte oštetiti ili probušiti priključni modul kako ne biste probili brtvene elemente.
- Provjeravajte filter odvedenog zraka u redovitim intervalima
- Zbog specijalnog filtera za otpadni zrak jedinica ima dodatni pad tlaka od 70 Pa.
- Kod načina rada 'kvaliteta zraka' jedinica uvijek radi u fazi čiste ventilacije (AQ\_VE).
- Nemojte upravljati jedinicama u načinu rada "recirkulacija" (REC), osim ako u sobi nema onečišćenja uljem



### Napomena

RoofVent® u izvedbi otpornoj na ulje nisu dostupne s priključnim modulom u dužini V0, već samo s dužinama V1, V2 i V3.



Slika F1: Crtež s dimenzijama za odvod ulja/kondenzata (u mm) za izvedbu otpornu na ulje i izvedbu sa zaštitom od korozije uslijed visoke vlažnosti odvedenog zraka

## 3 Izvedba za visoku vlažnost odvedenog zraka

Jedinice RoofVent® u izvedbi za visoku vlažnost odvedenog zraka prikladne su za upotrebu pri primjenama kod kojih se odvija ovlaživanje prostorije (povećanje vlažnosti u prostoriji za više od 2 g/kg), kao što su:

- Auto praonice
- Primjene u industriji papira
- Primjene u industriji elektronike
- Primjene u prehrambenoj industriji

Sljedeće karakteristike osiguravaju nesmetan rad sustava:

- Praškasti premaz ventilatora dobavnog i odvedenog zraka, debljina premaza > 80 µm; elektronika zaštićena s obje strane
- Pločasti izmjenjivač topline s posebnim premazom s odvajanjem kondenzata za visoku otpornost prema koroziji; dodatno zabrtvljen; ispitivanje brtvljenja prema tvorničkom standardu
- Odvod kondenzata od pločastog izmjenjivača topline do posude za prihvatanje tekućine u priključnom modulu
- Dodatna izolacija različitih komponenata opreme radi izbjegavanja kondenzacije
- Priključni modul s integriranim sakupljačem kondenzata i priključkom za odvod
- Spojni elementi (slijepe zakovice, vijci, zakovice) izrađeni od nehrđajućeg čelika 1.4301
- Kućište krovne jedinice s unutrašnjim praškastim premazom
- Praškasto premazani dijelovi skloni koroziji, limeni dijelovi zaklopki i svi limeni dijelovi jedinice ispod krova s praškastim premazom s obje strane (šljunčano-siva RAL 7032)
- Obojani izmjenjivač

Obratite pozornost na sljedeće napomene:

- Ugradite odvajач kondenzata u skladu s lokalnim odredbama za uklanjanje kondenzata.
- Nemojte oštetiti ili bušiti priključni modul, kako ne biste probili brtvljenje.
- Postoji povećan rizik od stvaranja leda u pločastom izmjenjivaču topline u izvedbama s visokom vlažnošću odvedenog zraka. Stoga je važno aktivirati zaštitu od zaledivanja prilikom puštanja u pogon. Za ovo je neophodno imati osjetnik vlage.



### Pozor

Opasnost od oštećenja jedinica zbog stvaranja leda. Naručite kombinirani osjetnik kvalitete zraka u prostoriji, temperature i vlažnosti (opcija). Potreban je za zaštitu od smrzavanja.



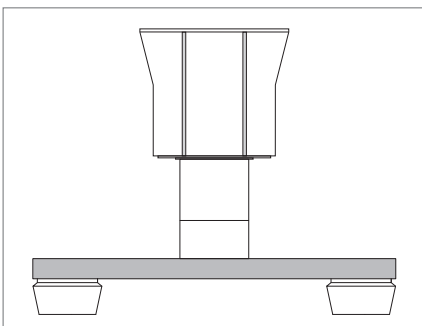
## 4 Priključni modul

Priključni modul dostupan je u 4 dužine za prilagodbu jedinice RoofVent® uvjetima na mjestu ugradnje.

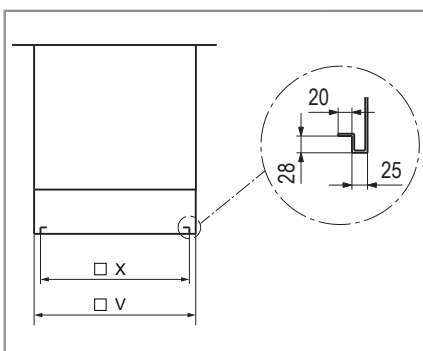
## 5 Izvedba s 2 Air-Injectora

Za distribuciju dobavnog zraka nad vrlo širokom površinom, na RoofVent® jedinicu se može spojiti kanal za dobavu zraka. Na njega se mogu ugraditi 2 Air-Injectora. Imajte na umu sljedeće:

- Za obje veličine uređaja isporučuju se 2 distributora zraka veličine 6.
- Ugradite oba distributora zraka na kanal za dobavu zraka.
- Spojite ova izvršna motora distributora zraka na priključnu kutiju.
- Osjetnik temperature dovedenog zraka je priložen. Ugradite ga u kanal za dobavu zraka i spojite ga na priključnu kutiju.



Slika F2: RoofVent® jedinica s kanalom za dobavu zraka i 2 Air-Injectora



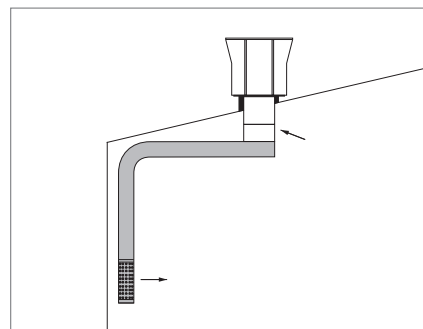
Veličina		6	9
X	mm	850	1050
V	mm	900	1100

Tablica F2: Dimenzije priključka kanala za dobavu zraka (u mm)

## 6 Izvedba bez Air-Injectora

Jedinice RoofVent® u izvedbi bez jedinice Air-Injector prikladne su za spajanje na sustav distribucije zraka koji isporučuje klijent. Imajte na umu sljedeće:

- Osjetnik temperature dovedenog zraka isporučuje se odvojeno. Ugradite ga u kanal za dobavu zraka i priključite ga u priključnu kutiju.



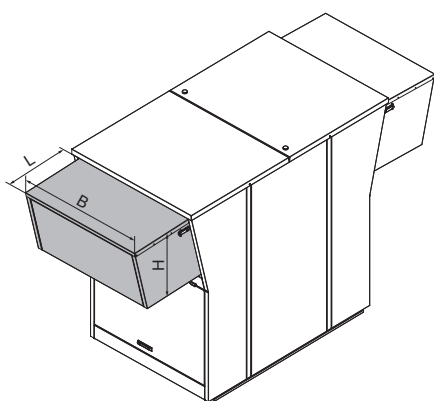
Slika F3: Spajanje na sustav distribucije zraka koji isporučuje kupac (za dimenzije pogledajte Tablicu F2)

## 7 Završni premaz podkrovne jedinice

Cijela podkrovna jedinica može biti obojena u bilo koju boju. Ako su jedinice opremljene s prigušivačima zvuka dovedenog zraka, oni su također obojeni.

## 8 Prigušivači buke svježeg i otpadnog zraka

Prigušivač svježeg zraka smanjuje emisije buke jedinica RoofVent® na strani svježeg zraka. Sastoji se od aluminijskog kućišta sa zaštitom od ptica i oblogom za akustičnu izolaciju te je izveden kao dodatni dio krovne jedinice koji se može preklopiti prema dolje.



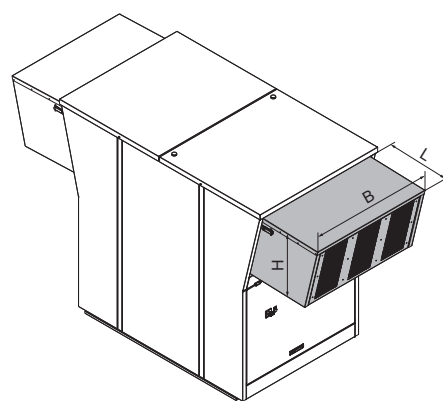
Veličina		6	9
L	mm	625	625
B	mm	1280	1630
H	mm	650	650
Masa	kg	30	42
Pad tlaka	Pa	10	10

Tablica F3: Tehnički podaci prigušivača buke svježeg zraka

Frekvencija	Veličina 6	Veličina 9
63 Hz	0	0
125 Hz	1	1
250 Hz	3	3
500 Hz	4	4
1000 Hz	4	4
2000 Hz	4	4
4000 Hz	3	3
8000 Hz	3	3
<b>Ukupno</b>	<b>3</b>	<b>3</b>

Tablica F4: Iznos prigušenja prigušivača buke svježeg zraka (vrijednosti u dB, odnose se na nominalnu količinu zraka)

Prigušivač otpadnog zraka smanjuje emisije buke jedinica RoofVent® na strani otpadnog zraka. Sastoji se od aluminijskog kućišta s oblogom za akustičnu izolaciju sa zaštitom od ptica te je izveden kao dodatni dio krovne jedinice koji se može preklopiti prema dolje.



Veličina		6	9
L	mm	625	625
B	mm	1280	1630
H	mm	650	650
Masa	kg	52	68
Pad tlaka	Pa	50	53

Tablica F5: Tehnički podaci prigušivača buke otpadnog zraka

Frekvencija	Veličina 6	Veličina 9
63 Hz	2	2
125 Hz	3	3
250 Hz	9	9
500 Hz	11	11
1000 Hz	15	15
2000 Hz	14	14
4000 Hz	10	10
8000 Hz	8	8
<b>Ukupno</b>	<b>11</b>	<b>11</b>

Tablica F6: Iznos prigušenja prigušivača buke otpadnog zraka (vrijednosti u dB, odnose se na nominalnu količinu zraka)

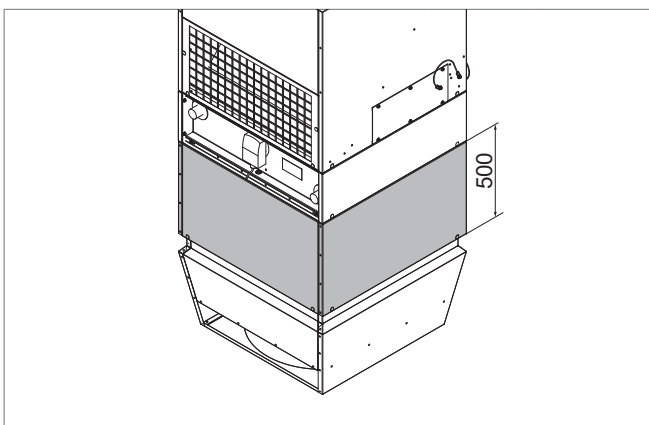


### Napomena

Prigušivači buke svježeg i otpadnog zraka nisu dostupni za jedinice u izvedbama sa zaštitom od korozije uslijed visoke vlage odvedenog zraka.

## 9 Prigušivači buke dovedenog i odvedenog zraka

Prigušivači dovedenog i odvedenog zraka smanjuju buku jedinica RoofVent® unutar prostorije. Prigušivač zvuka dobavnog zraka izveden je kao zasebna komponenta ugrađena odmah iznad distributora Air-Injector. Prigušivač odvedenog zraka sastoji se od akustične obloge unutar priključnog modula.



Veličina		6	9
Masa	kg	53	80
Pad tlaka dovedenog zraka	Pa	22	26
Pad tlaka odvedenog zraka	Pa	0	0

Tablica F7: Tehnički podaci prigušivača buke dovedenog i odvedenog zraka

Frekvencija	Dovedeni zrak		Odvedeni zrak	
	Veličina 6	Veličina 9	Veličina 6	Veličina 9
63 Hz	7	5	0	0
125 Hz	9	7	0	0
250 Hz	15	15	2	2
500 Hz	17	17	3	3
1000 Hz	19	20	3	3
2000 Hz	15	17	3	3
4000 Hz	13	12	2	2
8000 Hz	10	9	2	2
<b>Ukupno</b>	<b>15</b>	<b>15</b>	<b>2</b>	<b>2</b>

Tablica F8: Iznos prigušenja prigušivača buke dovedenog i odvedenog zraka (vrijednosti u dB, odnose se na nominalnu količinu zraka)



### Napomena

Prigušivači buke dovedenog i odvedenog zraka nisu dostupni za jedinice u izvedbama otpornim na ulje i sa zaštitom od korozije uslijed visoke vlage odvedenog zraka

## 10 Priključni set za skretni sustav

Priključni setovi za skretni sustav optimalno su prilagođeni jedinicama te su dostupni za jednostavno postavljanje RoofVent® jedinica. Obratite pozornost na sljedeće napomene:

- Set ugradite u vodoravan položaj.
- Postavite set tako da se izmjenjivač ne optereti njegovom masom.
- Set toplinski izolirajte.

### Tvorničko podešenje za hidrauličko uravnoteženje

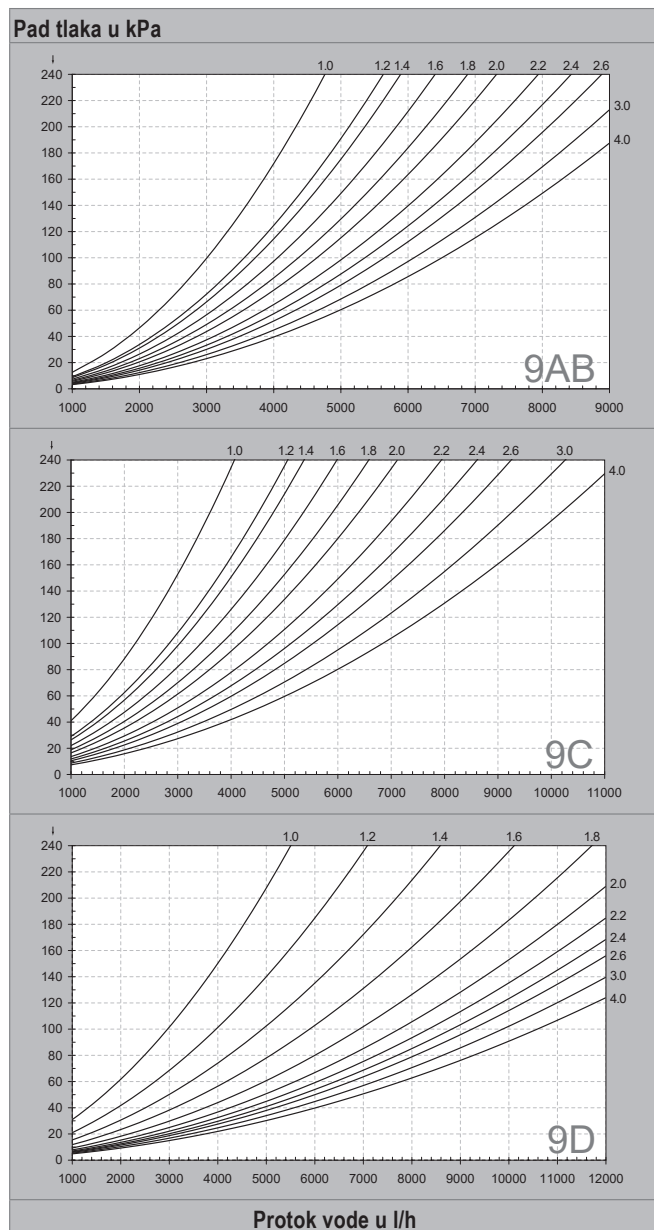
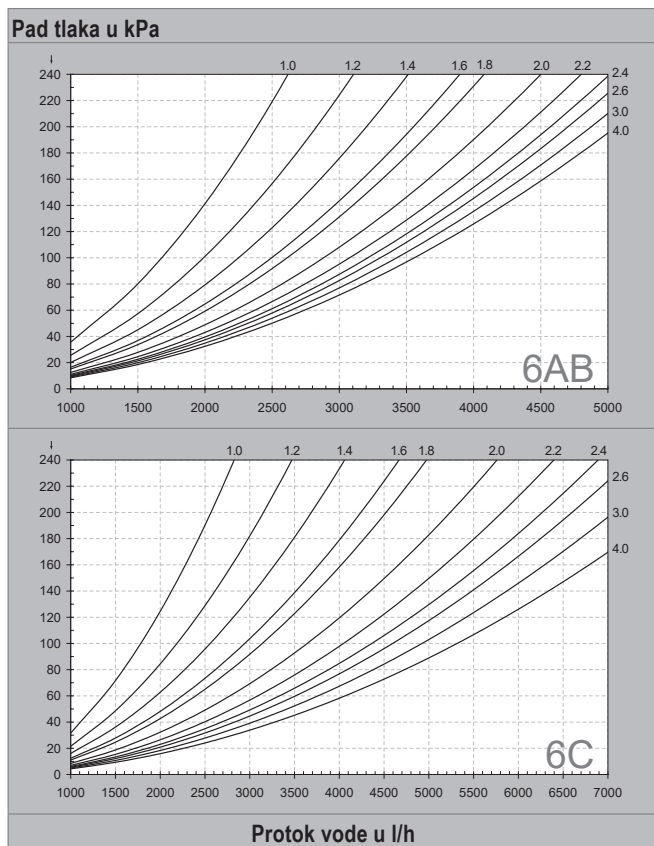
Očitajte zadane postavke iz donjih dijagrama. Krivulje 1.0 do 4.0 odgovaraju okretajima vretena balansirajućeg ventila;

prikazane su na okretnom kotačiću:

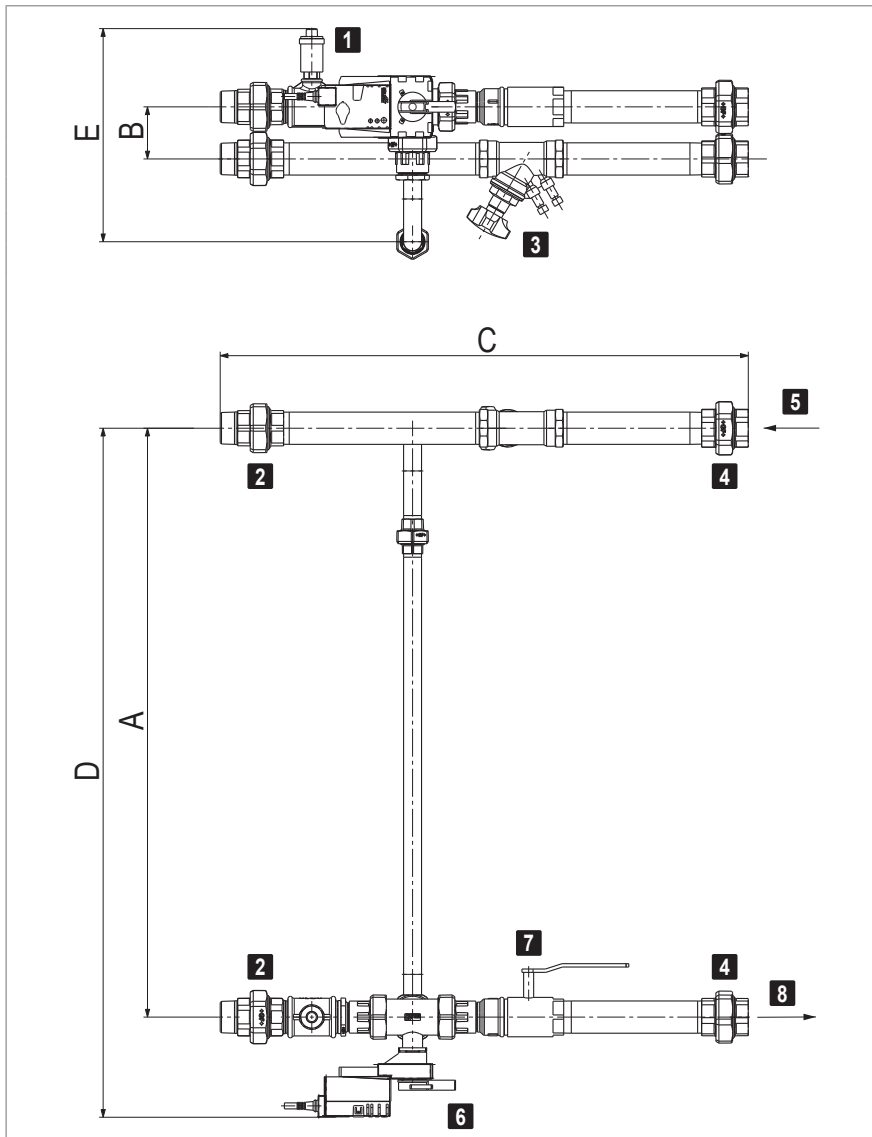
0.0 . . . Ventil zatvoren

4.0 . . . Ventil potpuno otvoren

Izmjenjivač i priključni set već su uključeni u navedene padove tlaka. Stoga uzmite u obzir samo padove tlaka distribucijskog kruga do vijčanih spojeva.



Slika F4: Tvorničko podešenje balansirajućih ventila



- |   |  |
|---|--|
| 1 | Automatski odzračni ventil                 |
| 2 | Priključne spojnice za izmjenjivač         |
| 3 | Regulacijski ventil                        |
| 4 | Priključne spojnice za distribucijski krug |
| 5 | Polaz                                      |
| 6 | Miješajući ventil                          |
| 7 | Kuglasti ventil                            |
| 8 | Povrat                                     |

Slika F5: Crtež s dimenzijama za priključni set

Tip	A	B	C	D	E	Navojni priključak	Masa
Y-6AB	758	78	726	904	315	1¼"	11
Y-6C	758	78	745	904	315	1¼"	11
Y-9AB	882	78	770	1028	319	1½"	13
Y-9C	882	78	791	1032	319	1½"	14
Y-9D	882	95	840	1032	326	2"	19

Tablica F9: Dimenzije i mase priključnog seta and weights (u mm i kg)

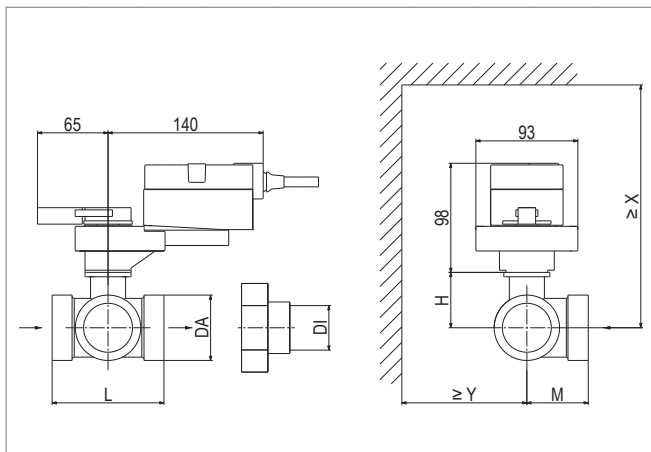
Tip	Miješajući ventil	Regulacijski ventil
Y-6AB	DN20 / kvs 6.3	STAD DN32
Y-6C	DN25 / kvs 10	STAD DN32
Y-9AB	DN25 / kvs 10	STAD DN40
Y-9C	DN32 / kvs 10	STAD DN40
Y-9D	DN40 / kvs 16	STAD DN50

Tablica F10: Ventili u priključnom setu

## 11 Miješajući ventil

Miješajući ventili, koji su optimalno prilagođeni jedinicama, dostupni su za jednostavno ugradnju na RoofVent® jedinice. Imaju sljedeće specifikacije:

- tropski miješajući ventil s modulirajućim rotacijskim pogonom (vrijeme pokretanja 9 s)
- Karakteristika polaza:
  - Jednaki postotak kontrole
  - Linearna prenosnica
- S integriranom kontrolom položaja i odzivom



Tip	DN	kvs m <sup>3</sup> /h	DA "	DI "	L mm	H mm	M mm	X mm	Y mm
M-6AB	20	6.3	G 1¼	Rp ¾	86	46	42	220	90
M-6C	25	10	G 1½	Rp 1	85	46	45	220	90
M-9AB	25	10	G 1½	Rp 1	85	46	45	220	90
M-9C	32	10	G2	Rp 1¼	104	46	56	220	90
M-9D	40	16	G 2¼	Rp 1½	115	51	56	230	90

Tablica F11: Dimenzije miješajućih ventila

Tip	Masa
M-6AB	2.6
M-6C	3.1
M-9AB	3.1
M-9C	4.0
M-9D	4.7

Tablica F12: Mase miješajućih ventila (u kg)

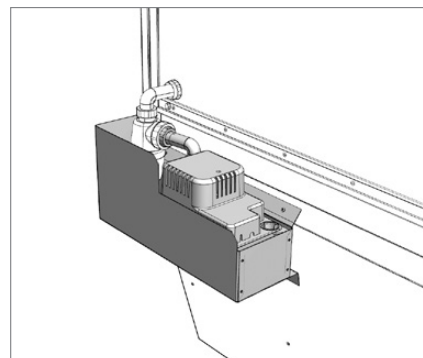
## 12 Pumpa za odvod kondenzata

Jedinice za hlađenje RoofVent® moraju biti spojene na sustav odvoda kondenzata. Pumpa za odvod kondenzata može se primjerice osigurati kad je spajanje na sustav otpadnih voda preskupo ili nije moguće zbog konstrukcijskih razloga. Pumpa se ugrađuje direktno ispod priključka odvoda kondenzata; isporučeni spremnik spreman je za ugradnju na jedinicu Air-Injector. Kondenzat se pumpa kroz fleksibilnu cijev do dobavne visine od 3 m i tako omogućuje pražnjenje kondenzata

- kroz cijevi otpadnih voda direktno ispod stropa,
- na krov.

Protok (na 3 m visine dobave)	l/h	max. 150
Sadržaj spremnika	l	max. 1.9
Dimenzije (D x Š x V)	mm	288 x 127 x 178
Masa	kg	2.4

Tablica F13: Tehnički podaci pumpe za odvod kondenzata



Slika F6: Pumpa za odvod kondenzata

## 13 Utičnica

Za radove održavanja može se postaviti utičnica (jednofazna, 230 V AC, 50 Hz) u krovnu jedinicu, pokraj upravljačkog bloka.

## 14 Nadzor energije

Nadzor energije omogućuje prikaz uštede energije kroz povrat topline i rashlade. Stoga su ugrađena 2 dodatna osjetnika temperature u RoofVent® jedinice; za kontrolu ulazne i izlazne temperature pločastog izmjenjivača topline.

## 15 Osjetnik temperature povrata

Osjetnik temperature povrata kontrolira temperaturu povrata medija za grijanje. Ako je potrebno, pokrenut će zaštitu od smrzavanja na ventilu za grijanje kako bi se spriječilo isključivanje rada sustava zbog smrzavanja.

## 16 Kontrola pumpe za miješajući ili ubrizgavajući sustav

Umjesto prekretnog sustava, distribucijski sustav može biti izveden kao miješajući ili ubrizgavajući sustav.

Vodite računa o sljedećem:

- Upravljački blok izravno kontrolira miješajuće ventile i pumpe u distribucijskom krugu.
- Priključci za ožičenje miješajućih ventila i pumpi u distribucijskom krugu nalaze se u priključnoj kutiji.
- Pobrinite se da su na lokaciji osigurani ventili i pumpe koji zadovoljavaju navedene zahtjeve.

### Zahtjevi za miješajuće ventile

- Koristite tropute miješajuće ventile sljedećih karakteristika:
  - Jednak postotak kontrole puta
  - Linearna premosnica
- Autoritet ventila mora biti  $\geq 0.5$ .
- Maksimalno vrijeme rada motora ventila je 45 s.
- Motorni pogon ventila mora biti kontinuiran, tj. mijenja se u odnosu na kontrolni napon (0...10 VDC ili 2...10 VDC).
- Motorni pogon ventila mora biti izveden s odzivom položaja (0...10 VDC ili 2...10 VDC).
- Maksimalna potrošnja energije iznosi 20 VA.
- Ugradite ventil blizu jedinice (maks. udaljenost 2 m).

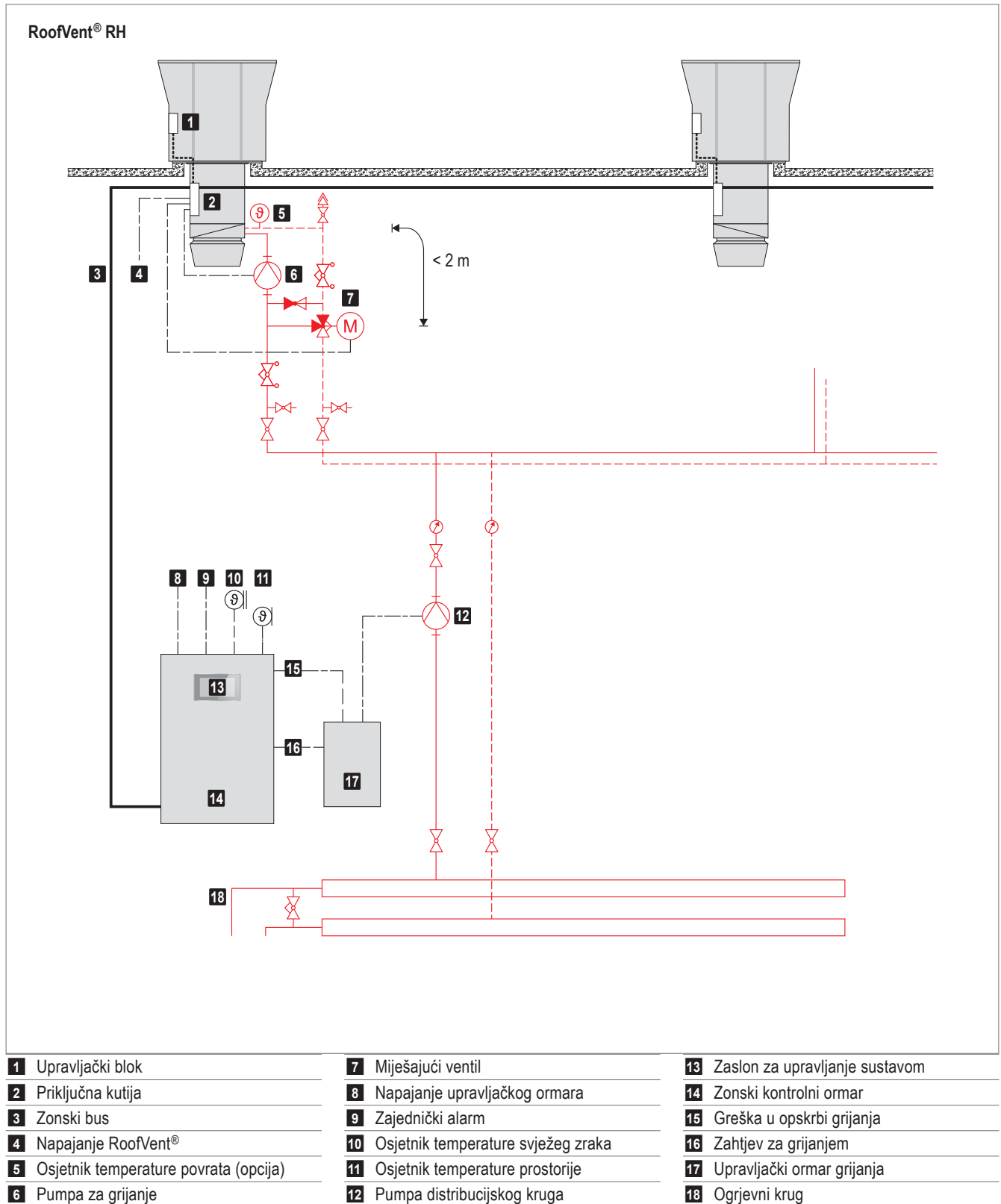
### Zahtjevi za pumpe

- Napon ..... 230 V AC
- Jakost struje ..... sve do 4.0 A

### Zahtjevi za prekretno ventile

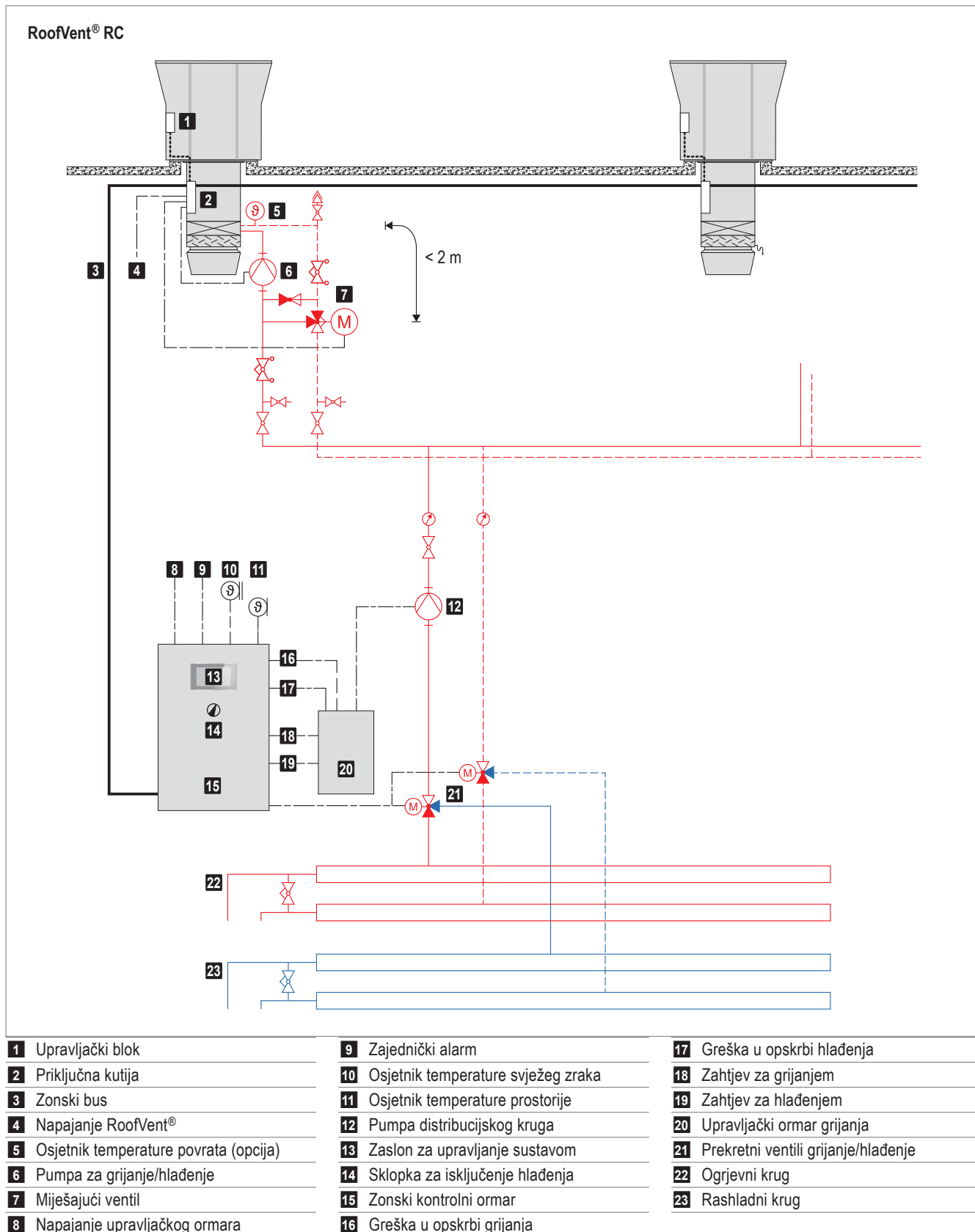
Koristite prekretno ventile sljedećih karakteristika za sustave grijanja i hlađenja:

- 3-puti prekretni ventili
- Napajanje 24 V AC
- 1-žična kontrola (0/24 V AC)
- Odziv položaja preko graničnih prekidača (0°/90°)
- Maksimalna potrošnja energije iznosi 44 VA

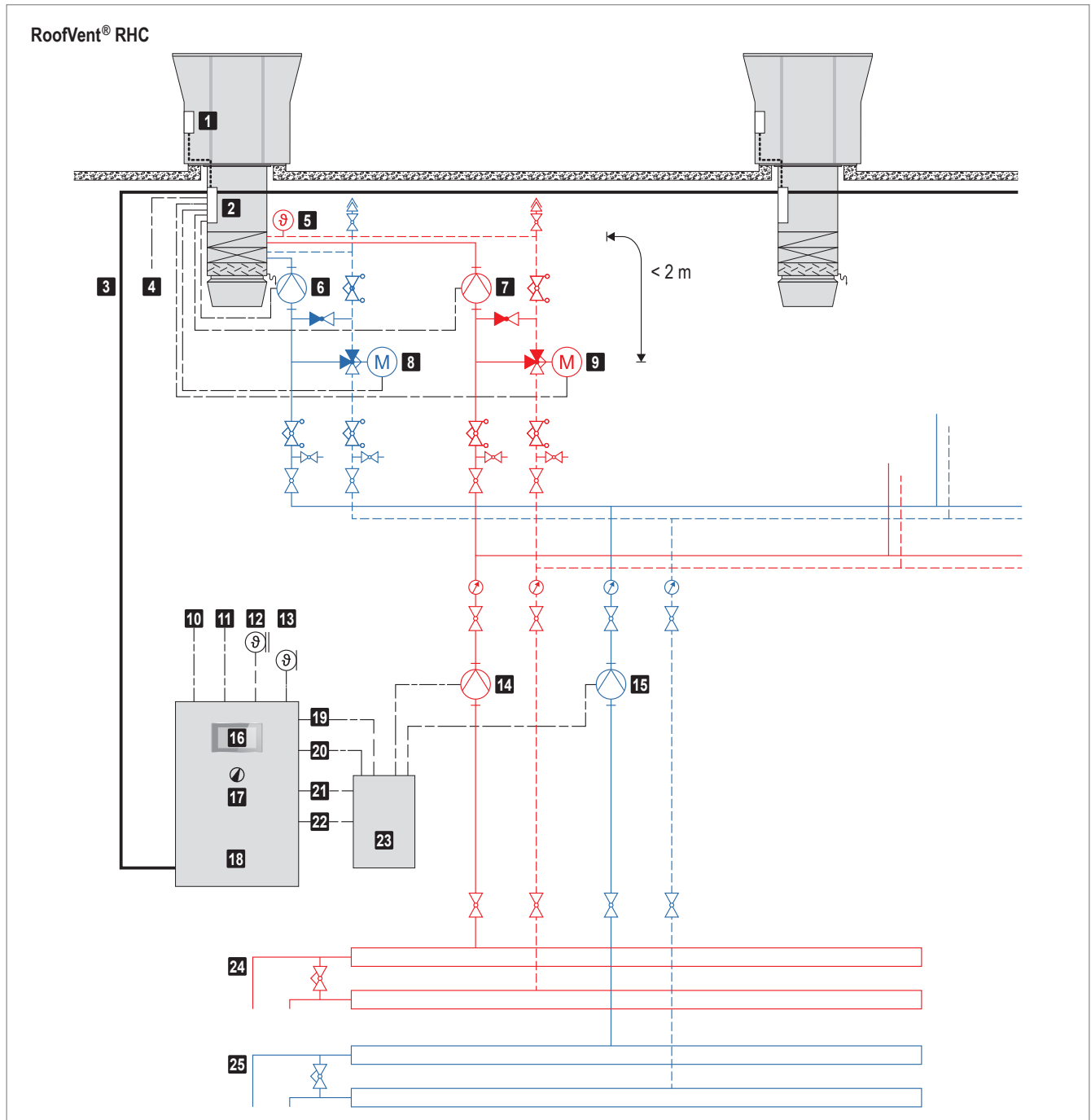


Slika F7: Shematski prikaz ubrizgavajućeg sustava za RoofVent® RH jedinice





Slika F8: Shematski prikaz ubrizgavajućeg sustava za RoofVent® RC jedinice



- |  |  |                                      |
|--|--|--------------------------------------|
| <b>1</b> Upravljački blok                      | <b>10</b> Napajanje upravljačkog ormara        | <b>19</b> Greška u opskrbi grijanja  |
| <b>2</b> Priključna kutija                     | <b>11</b> Zajednički alarm                     | <b>20</b> Greška u opskrbi hlađenja  |
| <b>3</b> Zonski bus                            | <b>12</b> Osjetnik temperature svježeg zraka   | <b>21</b> Zahtjev za grijanjem       |
| <b>4</b> Napajanje RoofVent®                   | <b>13</b> Osjetnik temperature prostorije      | <b>22</b> Zahtjev za hlađenjem       |
| <b>5</b> Osjetnik temperature povrata (opcija) | <b>14</b> Pumpa distribucijskog kruga grijanja | <b>23</b> Upravljački ormar grijanja |
| <b>6</b> Pumpa za hlađenje                     | <b>15</b> Pumpa distribucijskog kruga hlađenja | <b>24</b> Ogrjevni krug              |
| <b>7</b> Pumpa za grijanje                     | <b>16</b> Zaslon za upravljanje sustavom       | <b>25</b> Rashladni krug             |
| <b>8</b> Miješajući ventil za hlađenje         | <b>17</b> Sklopka za isključenje hlađenja      |                                      |
| <b>9</b> Miješajući ventil za grijanje         | <b>18</b> Zonski kontrolni ormar               |                                      |

Slika F9: Shematski prikaz ubrizgavajućeg sustava za RoofVent® RHC

1 Ugradnja . . . . .	98
2 Hidraulička instalacija . . . . .	102
3 Električna instalacija . . . . .	106



### Transport i ugradnja

G

# 1 Ugradnja

## 1.1 Priprema za ugradnju

Prilikom pripreme za ugradnju pridržavate se sljedećih smjernica:

- Opseg isporuke sadrži:
  - RoofVent® jedinicu, isporučenu u 2 dijela na paletama (krovnna jedinica, podkrovnna jedinica)
  - Pribor (prihvatni vijci, materijal za ugradnju, filter odvedenog zraka, sifon, osjetnici temperature)
  - Opcionalne komponente
- Jedinice se isporučuju pričvršćene vijcima na paletu. Da biste otpustili vijke, moraju se otvoriti inspekcijska vrata. Kada istovarujete jedinice, provjerite ima li dovoljno prostora za otvaranje inspekcijskih vrata.
- Jedinice se ugrađuju u ili na krovu. Potrebna je dizalica ili helikopter.
- Isporučeni su ankeri za prenošenje krovne i podkrovne jedinice.
  - Koristite trake za prenošenje podkrovne jedinice minimalne duljine 2 m.
  - Koristite trake za prenošenje krovne jedinice minimalne duljine 3 m.
- Ovisno o veličini jedinice, podkrovnna jedinica može se dostaviti u 2 dijela.
- Provjerite odgovara li krovni okvir specifikacijama u poglavlju 1.3.
- Obavezno je korištenje smjese za brtvljenje (npr. Sikaflex 221).
- Odredite željenu orijentaciju jedinica (pozicija priključaka izmjenjivača).



### Napomena

Standardna pozicija priključaka izmjenjivača je ispod rešetke odvedenog zraka. Provjerite uvjete instalacije na lokaciji. Ako je potrebna drugačija orijentacija, sekcija za grijanje ili hlađenje može se okrenuti i tako postaviti na priključni modul.

- Prigušivači svježeg i otpadnog zraka isporučuju se zasebno. Instalirajte ih na jedinicu prije nego li je transportirate na krov, te se pobrinite da su stegnuti.
- Pridržavajte se priloženih uputa za instalaciju.

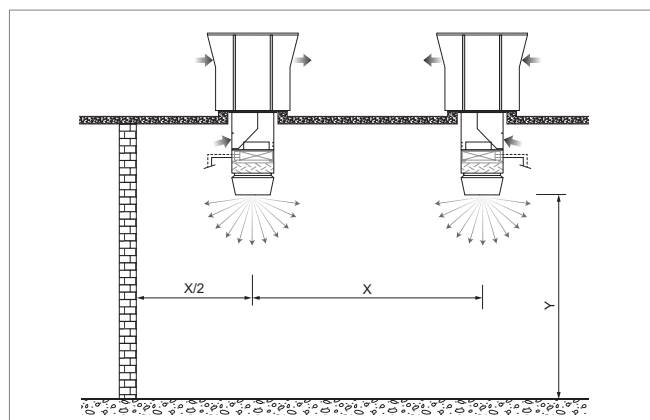


### Napomena

Osigurajte prikladne zaštitne uređaje i pobrinite se da se jedinicama može lako pristupiti. Maksimalno opterećenje krova RoofVent® jedinica jest 80 kg.

## 1.2 Pozicioniranje

- Pridržavajte se minimalnih i maksimalnih udaljenosti.
- Obratite pozornost na raspored jedinica jedne u odnosu na drugu. Jedinice ne smiju uvlačiti otpadni zrak iz drugih jedinica kao svježiji zrak.
- Mora postojati mogućnost slobodnog pristupa svim otvorima za ulaz i izlaz zraka na jedinici. Mlaz dobavnog zraka mora se neometano i slobodno širiti.
- Mora postojati mogućnost slobodnog pristupa pristupnim panelima u krovnoj jedinici i pristupnim panelima u podkrovnoj jedinici.
- Osigurajte prostor od otprilike 0,9 m na stranama oko izmjenjivača radi servisa i održavanja.

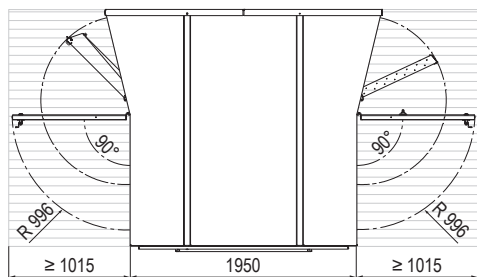


Veličina		6	9
Udaljenost X	min.	m	11
	maks.	m	22
Visina ugradnje Y	min.	m	4
	maks. <sup>1)</sup>	m	Oko 9...25

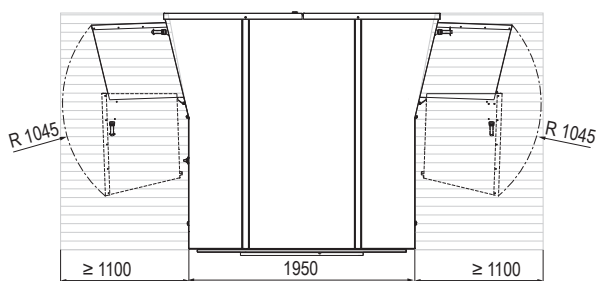
<sup>1)</sup> Maksimalna visina ugradnje varira ovisno o graničnim uvjetima (za vrijednosti vidi tablicu izlazne snage ili izračuna s programom za odabir „HK-Select“)

Tablica G1: Minimalne i maksimalne udaljenosti

### Krovnna jedinica



### Krovnna jedinica s prigušivačima

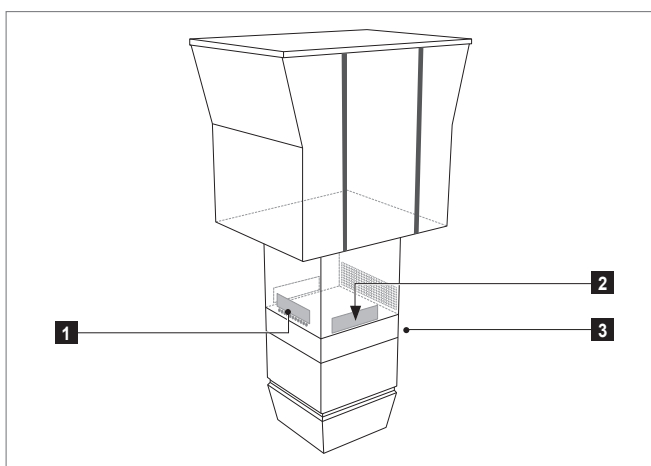


Slika G1: Potrebni prostor za održavanje na krovu (dimenzije u mm)



#### Napomena

Ako se jedinici ne može pristupiti s boka potrebno je više prostora za otvaranje pristupnih vrata.



- 1 Pristupni panel, priključna kutija
- 2 Pristupni panel, izmjenjivač (obje strane)
- 3 Priključci izmjenjivača

Slika G2: Pozicija pristupnih panela u priključnom modulu

### 1.3 Krovni okvir

Krovni okviri se neophodni za instalaciju jedinica RoofVent® u krov. U postupku projektiranja imajte na umu imajte sljedeće:

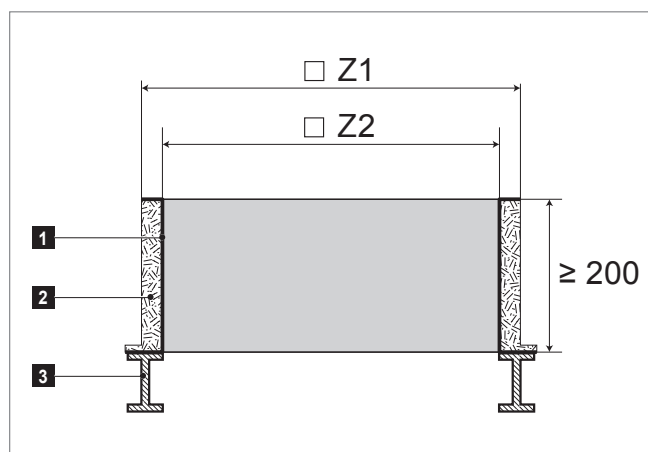
- Mora postojati mogućnost slobodnog pristupa rešetki odvedenog zraka i pristupnim panelima ispod krova.
- Krovni okvir mora nadvisiti barem 200 mm razinu krova tako da ne može doći do prodiranja vode tijekom kišnog nevremena ili padanja snijega.



#### Napomena

Priključni modul dostupan je u 4 dužine radi prilagođavanja situaciji na mjestu ugradnje.

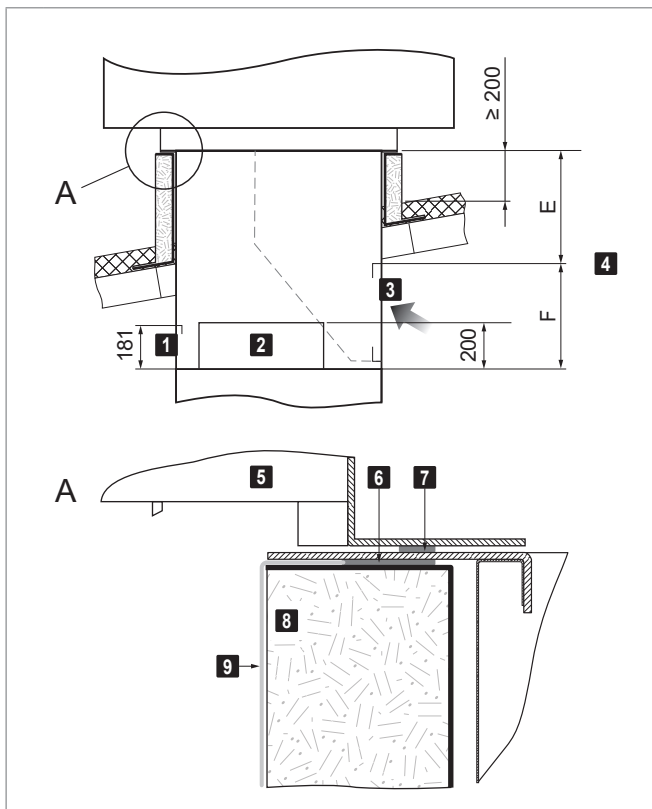
- Otvor (dimenzija Z2) mora biti dovoljno velik da u njega stane podkrovnna jedinica.
- Kondenzat se mora slobodno odvoditi.
- Krovni okvir mora biti u ravnini i vodoravan.
- Izolirajte krovni okvir prije instalacije jedinice (npr. pjnom od poliuretana s= 40 mm).
- Pridržavajte se minimalnih udaljenosti prilikom izvedbe krovništa (pogledajte poglavlje 1.2). Promijenite orijentaciju priključaka izmjenjivača ako je potrebno.



- 1 Nosivi unutarnji zid krovnog okvira
- 2 Izolacija (npr. pjena od poliuretana od 40 mm)
- 3 IPE greda

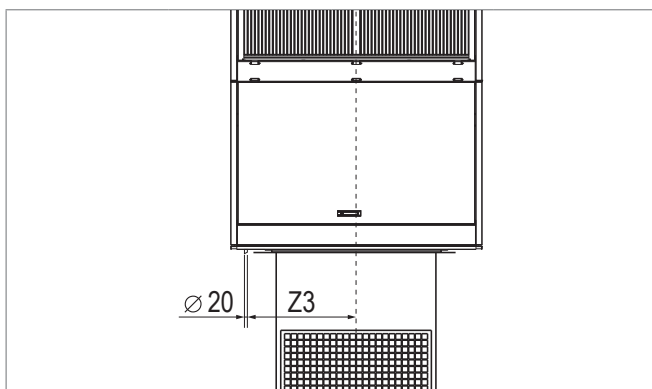
Veličina			6	9
Z1	maks.	mm	1110	1460
Z2	min.	mm	962	1162
	maks.	mm	970	1170

Tablica G2: Dimenzije krovnog okvira



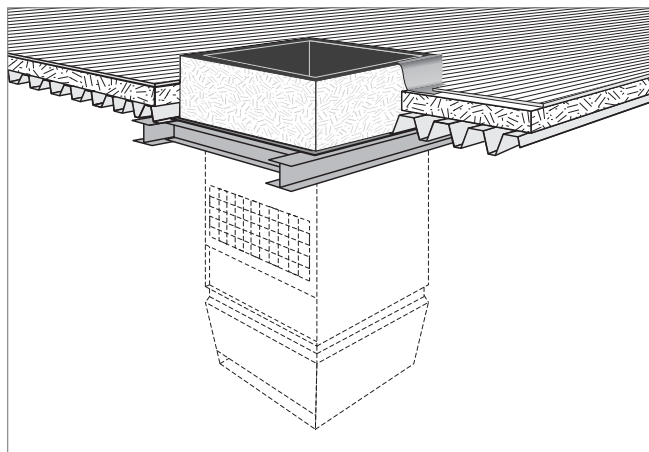
- 1 Pristupna panel, priključna kutija
- 2 Pristupni panel izmjenjivaču (obje strane)
- 3 Rešetka odvedenog zraka
- 4 Dimenzije E i F potražite u poglavlju „Tehnički podaci”
- 5 Krovna jedinica
- 6 Smjesa za brtvljenje (na lokaciji)
- 7 Traka za brtvljenje (postavljena u tvornici)
- 8 Krovni okvir
- 9 Membrana

Slika G3: Ugradnja RoofVent® jedinica u krovni okvir (dimenzije u mm)



Veličina		6	9
Z3	mm	571	749

Tablica G3: Odvod kondenzata iz pločastog izmjenjivača topline (od središnje osi jedinice)



Slika G4: Idejni crtež krovnog okvira

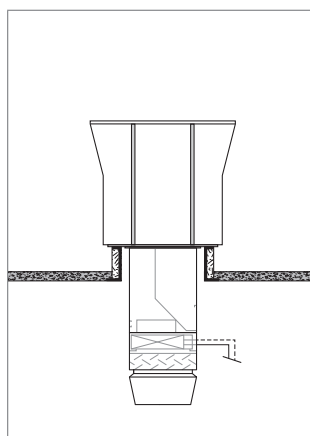
Ovisno o lokalnim uvjetima, mogu se upotrijebiti 2 različita tipa krovnih okvira:

- Krovni okvir s ravnim bočnim zidovima (ako postoji dovoljno mjesta)
- Krovni okvir s konusnim bočnim zidovima (ako podkrovnna jedinica koja prodire u prostoriju ometa rad u prostoru, npr. kranova, ili preblizu polica i sl.)

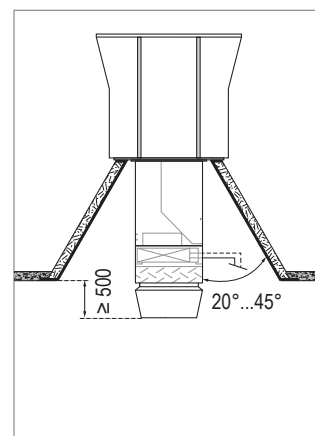


### Napomena

Osigurajte dovoljno mjesta kako bi se moglo izvoditi održavanje (pogledajte poglavlje 1.2).



Slika G5: Krovni okvir s ravnim bočnim zidovima



Slika G6: Krovni okvir s konusnim bočnim zidovima

### 1.4 Ugradnja jedinice

Postupajte na sljedeći način u vezi položaja jedinice:

#### Podkrovnna jedinica

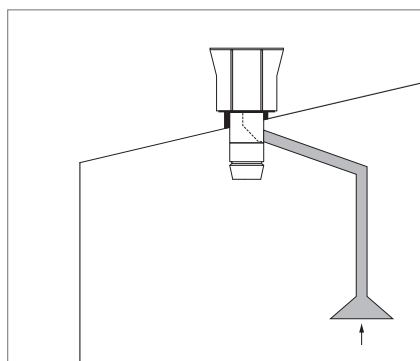
- Na krovni okvir nanosite smjesu za brtvljenje.
- Stegnite isporučene transportne vijke i spojite opremu za dizanje.
- Prenesite podkrovnnu jedinicu na krovnište pomoću helikoptera ili dizalice.
- Okrenite podkrovnnu jedinicu na željenu poziciju.
- S gornje strane objesite podkrovnnu jedinicu na krovni okvir.

#### Krovnna jedinica

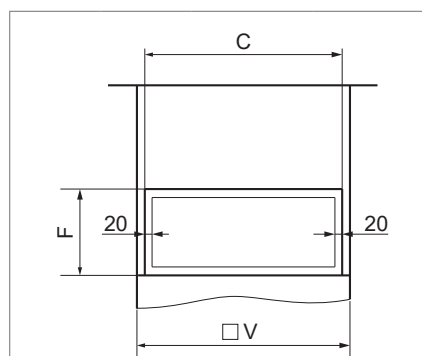
- Uklonite zaštitne poklopce s krovne jedinice.
- Stegnite isporučene transportne vijke i spojite opremu za dizanje.
- Prenesite krovnu jedinicu na krov, ispravno je postavite iznad jedinice ispod krova i spustite na mjesto.
- Vijcima učvrstite krovnu jedinicu za jedinicu ispod krova.
- Uklonite transportne vijke i ponovno postavite zaštitne poklopce.

### 1.5 Priklučenje kanala

Ako je potrebno, moguće je spojiti kanale za odvod zraka na podkrovnnu jedinicu umjesto rešetke za odvedeni zrak.



Slika G7: Kanal za odvedeni zrak



Veličina		6	9
C	mm	848	1048
F	mm	410	450
V	mm	900	1100

Tablica G4: Priklučne dimenzije (u mm)

## 2 Hidraulična instalacija

### 2.1 Izmjenjivač grijanja/hlađenja

Kontrolni sustav TopTronic C osmišljen je za distribucijski krug sa zasebnim hidrauličnim spojem jedinica, npr. ventil za miješanje instaliran je ispred svake jedinice. Skretni sustav koristi se kao standardno rješenje.

#### Zahtjevi za kotlovski sustav i distribucijski krug

- Hidraulički dizajnirajte cjevovod za individualne jedinice unutar kontrolne zone da biste osigurali ujednačenu distribuciju.
- Ogrjevni medij mora biti dostupan na ventilu za miješanje konstantno u potrebnom protoku i temperaturi.
- Odvajač kondenzata u jedinicama za hlađenje u funkciji je samo dok radi ventilator. Ne smije se dopustiti cirkulacija rashladnog sredstva u izmjenjivaču, dok je jedinica isključena.
- Ovisno o uvjetima na lokaciji, provjerite jesu li potrebni kompenzatori za linearno temperaturno širenje vodova polaza i povrata i/ili su za jedinice potrebni fleksibilni priključci.
- Izmjenjivač nemojte oterećivati s dodatnim masama, npr. s cjevovodima polaza ili povrata.
- Izolirajte hidraulične vodove.

Kontrolni sustav TopTronic® C uključuje pumpe za grijanje/hlađenje i šalje signal za „Omogući grijanje/hlađenje” svaki dan. To sprječava blokiranje pumpi u slučaju da je sustav dugo isključen.

#### Zahtjevi za miješajuće ventile

- Koristite troputni miješajući ventil sa sljedećim karakteristikama polaza:
  - Jednak postotak kontrole
  - Linearna premosnica
- Autoritet ventila mora biti  $\geq 0,5$ .
- Pogon ventila mora imati maksimalno vrijeme rada od 45 s.
- Pogon ventila mora biti kontinuiran, tj. promjene hoda moraju biti proporcionalne upravljačkom naponu (0...10 VDC ili 2...10 VDC).
- Pogon ventila mora biti dizajniran s pozitivnim odgovorom (0...10 VDC or 2...10 VDC).
- Maksimalna potrošnja je 20 VA.
- Instalirajte ventil blizu jedinice (maks. udaljenost 2 m).



#### Napomena

Koristite se opcijama „Hidraulični set” ili „Miješajući ventil” za brzu i jednostavnu hidrauličnu instalaciju.

#### Zahtjevi za prekretnne ventile

Koristite prekretnne ventile prema sljedećoj specifikaciji za sustave grijanja i hlađenja u 2-cijevnom sustavu:

- troputni prekretni ventili
- Napon napajanja 24 V AC
- 1-žična kontrola (0/24 V AC)
- Odgovor preko graničnih prekidača (0°/90°)
- Utrošak energije maks. 44 VA

### 2.2 Priključak odvoda kondenzata

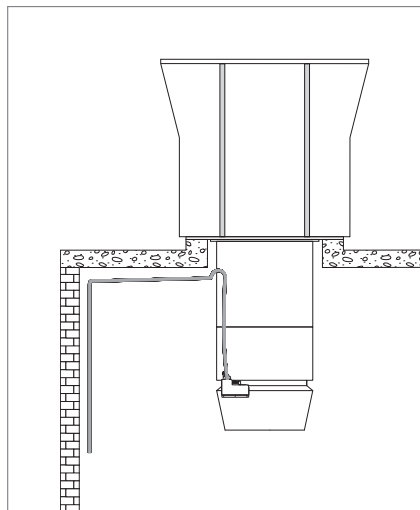
Kondenzat koji nastaje u jedinicama za hlađenje mora se odvoditi pomoću voda namijenjenog za kondenzat.

- Instalirajte i izolirajte isporučeni sifon na spoj kondenzata jedinice.
- Postavite nagib i odgovarajući presjek cijevi za kondenzat tako da ne dođe do povratnog toka kondenzata.
- Pobrinite se da se nakupljeni kondenzat odvodi u skladu s lokalnim propisima.
- Provedite odvod za kondenzat iz pumpe izravno prema gore.



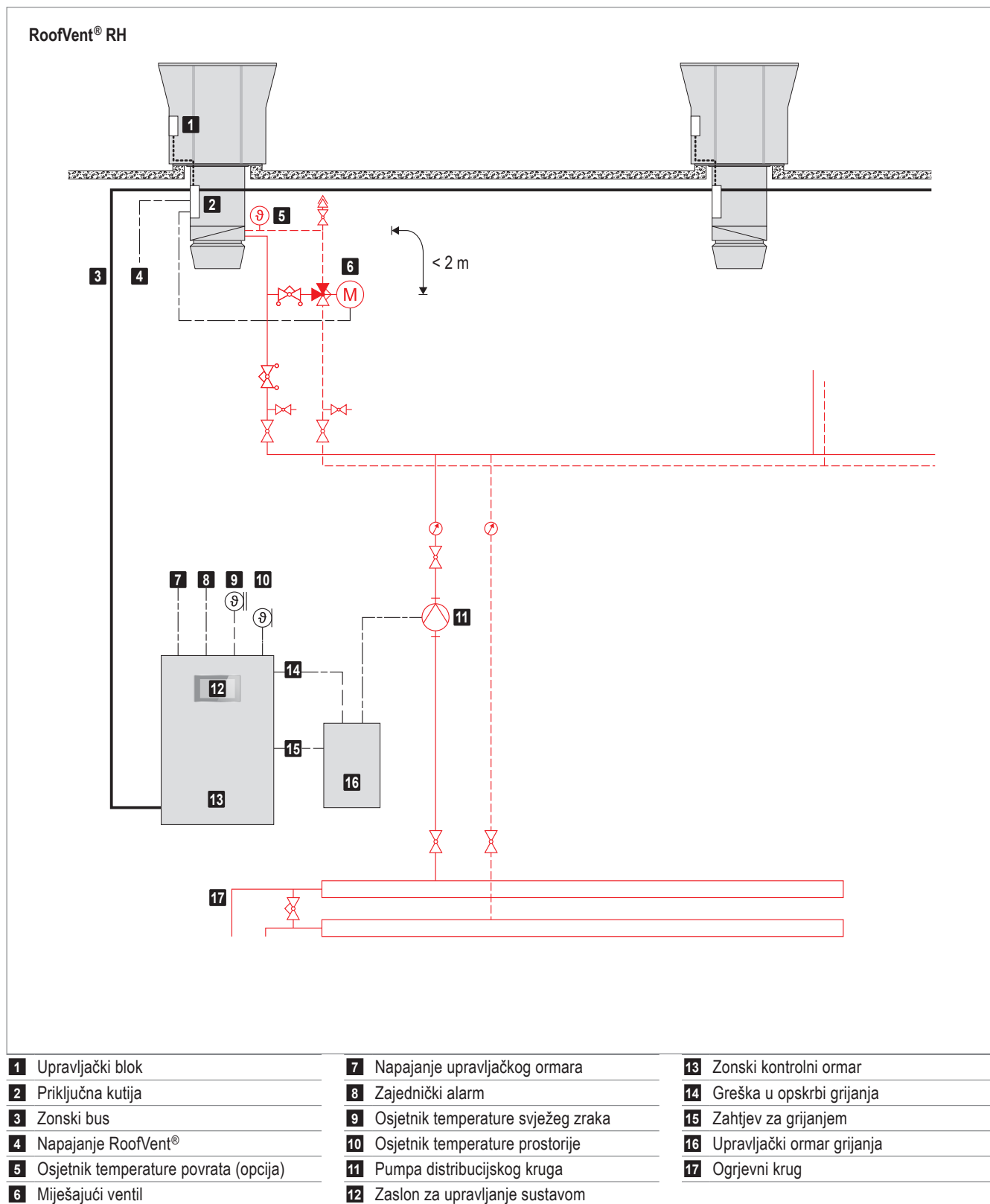
#### Napomena

Koristite se opcijom „Pumpa za odvod kondenzata” za brzu i jednostavnu hidrauličnu instalaciju.

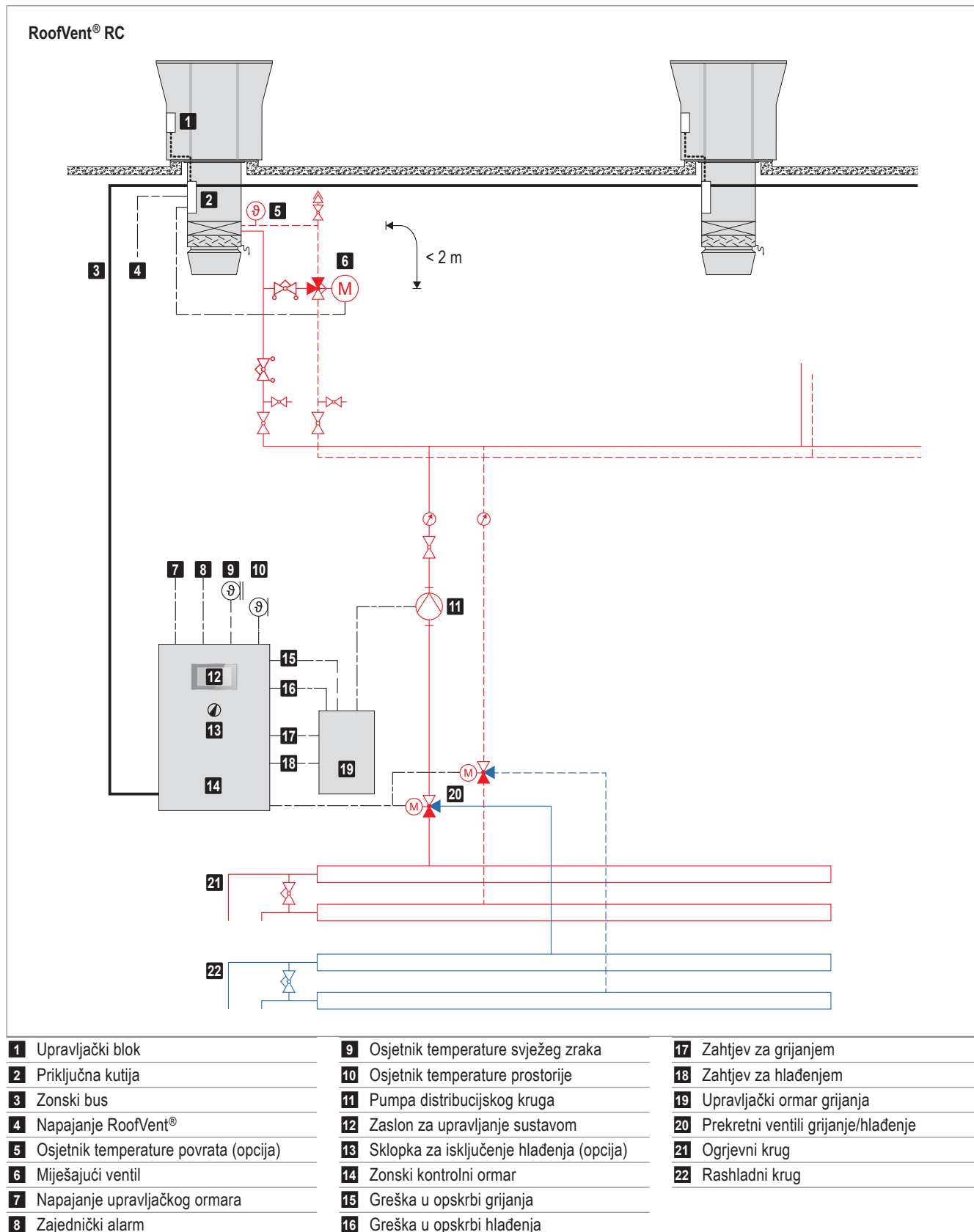


Slika G8: Odvod kondenzata

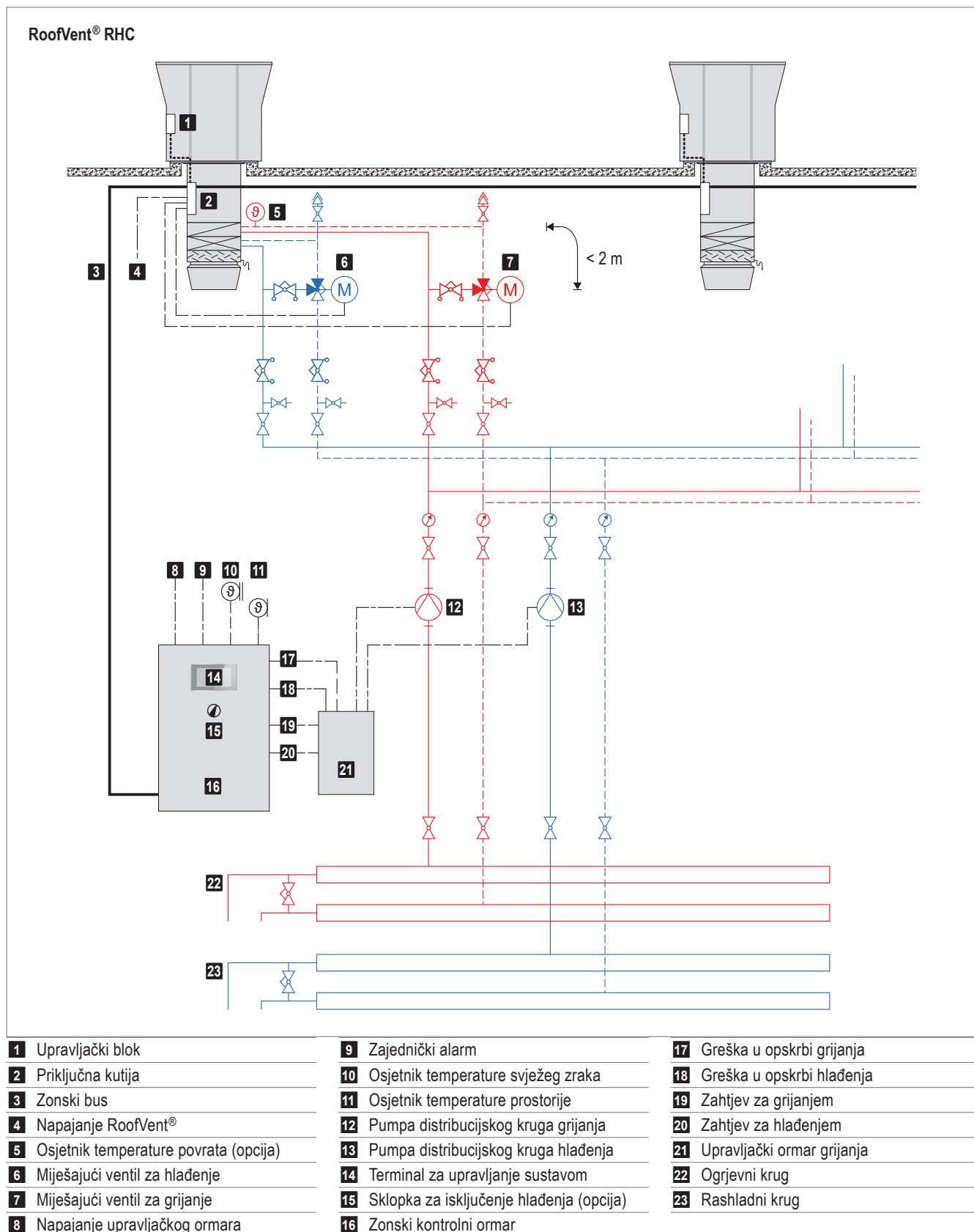




Tablica G5: Shematski prikaz koncepta skretnog sustava za RoofVent® RH jedinice



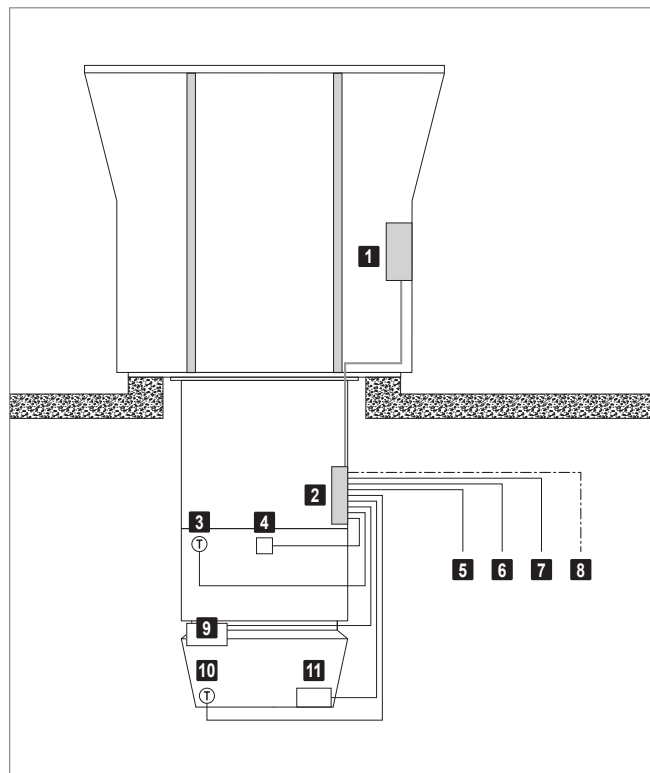
Tablica G6: Shematski prikaz koncepta skretnog sustava za RoofVent® RC jedinice



Tablica G7: Shematski prikaz koncepta skretnog sustava za RoofVent® RHC jedinice

### 3 Električna instalacija

- Električnu instalaciju smije provoditi samo kvalificirani električar.
- Pridržavajte se svih važećih propisa (npr. EN 60204-1).
- Za dugačke napojne vodove odaberite kabele poprečnih presjeka u skladu s tehničkim propisima.
- Signalne i BUS kabele provedite odvojeno od kabela napajanja.
- Pazite da sustav zaštite od groma za jedinice ili za cijelu zgradu projektiraju i izvode stručne osobe.
- Osigurajte opremu za zaštitu od preopterećenja na lokaciji za priključak napajanja zonskog kontrolnog ormara.
- Električna instalacija mora se provesti u skladu s dijagramom ožičenja.:
  - Napajanje RoofVent®
  - Zonski bus temeljen na raspored u sustavu
  - Signalni kabele
- Spojite utikač iz priključne kutije iz jedinice ispod krova u upravljački blok u krovnoj jedinici.
- Spojite električne komponente jedinice ispod krova u priključnu kutiju.



- |           |                                       |
|-----------|---------------------------------------|
| <b>1</b>  | Upravljački blok                      |
| <b>2</b>  | Priključna kutija                     |
| <b>3</b>  | Osjetnik temperature povrata (opcija) |
| <b>4</b>  | Kontroler zaštite od smrzavanja       |
| <b>5</b>  | Miješajući ventil                     |
| <b>6</b>  | Pumpa (opcija)                        |
| <b>7</b>  | Zonski bus                            |
| <b>8</b>  | Napajanje RoofVent®                   |
| <b>9</b>  | Pumpa za odvod kondenzata (opcija)    |
| <b>10</b> | Osjetnik temperature dovedenog zraka  |
| <b>11</b> | Izvršni motor Air-Injector            |

Slika G9: Priključci kabela na mjestu ugradnje

Komponenta	Oznaka	Napon	Kabel	Komentar	Od	Do
TopTronic® C Sustav upravljanja	Napajanje	3 x 400 V AC 1 x 230 V AC	NYM-J 5 x ... mm <sup>2</sup> NYM-J 3 x ... mm <sup>2</sup>		Na mjestu ugradnje Na mjestu ugradnje	Zonski kontrolni ormar Zonski kontrolni ormar
	Zonski bus		J-Y(ST)Y 2 x 2 x 0.8 mm	maks. 500 m duljine	Zonski kontrolni ormar	Hoval jedinice
Zonski kontrolni ormar	Sistemske bus		Ethernet ≥ CAT 5	Za spajanje više zonskih upravljačkih ormara	Zonski kontrolni ormar	Slijedeći zonski kontrolni ormar
	Integracija sa sustavom upravljanja u zgradarstvu		Ethernet ≥ CAT 5	BACnet, Modbus IP	Zonski kontrolni ormar	Na mjestu ugradnje (GLT)
	Osjetnik temperature u prostoriji		J-Y(ST)Y 2 x 2 x 0.8 mm	Modbus RTU	Zonski kontrolni ormar	Na mjestu ugradnje (GLT)
	Dodatni osjetnici temp. u prostoriji		J-Y(ST)Y 2 x 2 x 0.8 mm	maks. 250 m	Zonski kontrolni ormar	Osjetnici
	Kombinirani osjetnik kvalitete, temperature i vlažnosti u prostoriji		J-Y(ST)Y 2 x 2 x 0.8 mm	maks. 250 m	Zonski kontrolni ormar	Osjetnici
	Osjetnik temperature svježeg zraka		J-Y(ST)Y 2 x 2 x 0.8 mm	maks. 250 m	Zonski kontrolni ormar	Osjetnici
	Kombinirani osjetnik temperature i vlažnosti svježeg zraka		J-Y(ST)Y 2 x 2 x 0.8 mm	maks. 250 m	Zonski kontrolni ormar	Osjetnici
	Nalog grijanja	beznaponski maks. 250 V AC maks. 24 V DC	NYM-O 2 x 1.5 mm <sup>2</sup>	maks. 8 A	Zonski kontrolni ormar	Na mjestu ugradnje
	Zadana vrijednost naloga grijanja	2-10 V DC	J-Y(ST)Y 2 x 2 x 0.8 mm	maks. 250 m	Zonski kontrolni ormar	Na mjestu ugradnje
	Nalog hlađenja	beznaponski maks. 250 V AC maks. 24 V DC	NYM-O 2 x 1.5 mm <sup>2</sup>	maks. 8 A	Zonski kontrolni ormar	Na mjestu ugradnje
Greška grijanja	24 V AC	NYM-O 2 x 1.5 mm <sup>2</sup>	maks. 1 A	Na mjestu ugradnje	Zonski kontrolni ormar	
Greška hlađenja	24 V AC	NYM-O 2 x 1.5 mm <sup>2</sup>	maks. 1 A	Na mjestu ugradnje	Zonski kontrolni ormar	
Zajednički alarm	beznaponski maks. 230 V AC maks. 24 V DC	NYM-O 2 x 1.5 mm <sup>2</sup>	maks. 3 A maks. 2 A	Zonski kontrolni ormar	Na mjestu ugradnje	
Distribucijska pumpa grijanja	3 x 400 V AC 1 x 230 V AC	NYM-J 4 x 1.5 mm <sup>2</sup> (min.) NYM-J 3 x 1.5 mm <sup>2</sup> (min.)	3-fazno napajanje, maks. 6 A 1-fazno napajanje, maks. 6 A	Zonski kontrolni ormar Zonski kontrolni ormar	Pumpa Pumpa	
Distribucijska pumpa hlađenja	3 x 400 V AC 1 x 230 V AC	NYM-O 4 x 1.5 mm <sup>2</sup> NYM-J 4 x 1.5 mm <sup>2</sup> (min.) NYM-J 3 x 1.5 mm <sup>2</sup> (min.)	Upravljački kabel 3-fazno napajanje, maks. 6 A 1-fazno napajanje, maks. 6 A	Zonski kontrolni ormar Zonski kontrolni ormar Zonski kontrolni ormar	Pumpa Pumpa Pumpa	
Napajanje za jedinice	3 x 400 V AC 3 x 400 V AC 3 x 400 V AC	NYM-J 5 x 1.5 mm <sup>2</sup> (min.) NYM-J 5 x 4.0 mm <sup>2</sup> (min.) NYM-J 5 x 1.5 mm <sup>2</sup> (min.)	RoofVent® veličina 6 RoofVent® veličina 9 TopVent®	Zonski kontrolni ormar ili na mjestu ugradnje	Hoval jedinice	
Zaslon operatera sustava (ako je vanjski)	24 V DC	NYM-J 3 x 1.5 mm <sup>2</sup>	Napajanje 0.42 A	Zonski kontrolni ormar	Zaslon operatera sustava	
			Ethernet ≥ CAT 5	Komunikacija	Zonski kontrolni ormar	Zaslon operatera sustava

Komponenta	Oznaka	Napon	Kabel	Komentar	Od	Do	
	Zaslona operator sustava (ako je vanjski)	24 VAC	J-Y(ST)Y 4 x 2 x 0.8 mm	Napajanje 1 A osigurač, maks. 250 m duljine	Zonski kontrolni ormar	Zonski upravljački uređaj	
	Vanjske vrijednosti osjetnika	0-10 VDC	J-Y(ST)Y 2 x 2 x 0.8 mm		Na mjestu ugradnje	Zonski kontrolni ormar	
	Vanjske zadane vrijednosti	0-10 VDC	J-Y(ST)Y 2 x 2 x 0.8 mm		Na mjestu ugradnje	Zonski kontrolni ormar	
	Ulaz za rasterećenje	24 VAC	NYM-O 2 x 1.5 mm <sup>2</sup>	maks. 1 A	Na mjestu ugradnje	Zonski kontrolni ormar	
	Prekidač na stezaljkama za odabir načina rada (analogni)	0-10 VDC	J-Y(ST)Y 2 x 2 x 0.8 mm		Na mjestu ugradnje (prekidač)	Zonski kontrolni ormar	
	Prekidač na stezaljkama za odabir načina rada (digitalni)	0-10 VDC	J-Y(ST)Y 6 x 2 x 0.8 mm		Na mjestu ugradnje (prekidač)	Zonski kontrolni ormar	
	Tipka za odabir načina rada (stez.)	24 VAC	J-Y(ST)Y 6 x 2 x 0.8 mm		Na mjestu ugradnje (tipka)	Zonski kontrolni ormar	
	Prisilno isključivanje	24 VAC	NYM-O 2 x 1.5 mm <sup>2</sup>	maks. 1 A	Na mjestu ugradnje	Zonski kontrolni ormar	
	Vanjsko uključivanje/namještanje grijanja/hlađenja	24 VAC	NYM-O 2 x 1.5 mm <sup>2</sup>	Vanjski signal za omogućenje/namještanje maks. 1 A	Na mjestu ugradnje	Zonski kontrolni ormar	
	Prekretni ventil polaza	24 VAC	NYM-O 7 x 1.5 mm <sup>2</sup>	Pogledajte specifikaciju ventila	Zonski kontrolni ormar	Ventil	
	Prekretni ventil povrata	24 VAC	NYM-O 7 x 1.5 mm <sup>2</sup>	Pogledajte specifikaciju ventila	Zonski kontrolni ormar	Ventil	
<b>RoofVent® jedinica</b>	Napajanje	3 x 400 VAC	NYM-J 5 x 1.5 mm <sup>2</sup> (min.)	RoofVent® velična 6	Zonski kontrolni ormar	RoofVent® jedinica	
	Zonski bus	3 x 400 VAC	NYM-J 5 x 4.0 mm <sup>2</sup> (min.)	RoofVent® velična 9	iii Na mjestu ugradnje	RoofVent® jedinica	
	Regulacijski ventili za grijanje	24 VAC	J-Y(ST)Y 2 x 2 x 0.8 mm	maks. 500 m duljine	Zonski kontrolni ormar	RoofVent® jedinica	
	Regulacijski ventili za hlađenje	24 VAC	NYM-O 4 x 1.0 mm <sup>2</sup>	S opcijском hidrauličkom grupom: regulacijski ventili tvornički ugrađeni i ožičeni	TopVent® jedinica	Ventil	
	Pumpa za grijanje	230 VAC	NYM-J 3 x 1.5 mm <sup>2</sup>	Napajanje	TopVent® jedinica	Ventil	
	Pumpa za hlađenje	24 VAC	NYM-O 4 x 1.0 mm <sup>2</sup>	Upravljački kabel	TopVent® jedinica	Pumpa	
	Prisilno isključivanje	24 VAC	NYM-J 3 x 1.5 mm <sup>2</sup>	Napajanje	TopVent® jedinica	Pumpa	
	Prisilno grijanje	24 VAC	NYM-O 4 x 1.0 mm <sup>2</sup>	Upravljački kabel	TopVent® jedinica	Pumpa	
		24 VAC	NYM-O 2 x 1.5 mm <sup>2</sup>	maks. 1 A	Na mjestu ugradnje	RoofVent® jedinica	RoofVent® jedinica
		24 VAC	NYM-J 2 x 1.5 mm <sup>2</sup>	maks. 1 A	Na mjestu ugradnje	RoofVent® jedinica	RoofVent® jedinica

Slika G10: Lista kabela za priključenje na mjestu ugradnje

1 Primjer izvedbe . . . . . 110  
2 Raspored održavanja . . . . . 112  
3 Kontrolna lista za raspravu o projektu . . . . . 113



---

**Izvedba sustava**



## 1 Primjer izvedbe



### Napomena

Koristite program „HK-Select“ za odabir Hovalovih jedinica za klimatizaciju. Možete ga besplatno preuzeti s interneta.

Podaci o projektu	Primjer
<ul style="list-style-type: none"> <li>■ Geometrija hale (D × Š × V)</li> <li>■ Potrebni protok svježeg zraka</li> <li>■ Unutarnji dobici topline (strojevi, rasvjeta, itd.)</li> <li>■ Grijanje i hlađenje u 4-cijevnom sustavu</li> <li>■ Optimizacija kvalitete ventilacije (bez ograničenja broja jedinica)</li> </ul>	52 × 42 × 9 m 32000 m <sup>3</sup> /h 33 kW → Tip jedinice RHC → Veličina jedinice 6
Projektni parametri za grijanje: <ul style="list-style-type: none"> <li>■ Temperatura svježeg zraka</li> <li>■ Temperatura prostorije</li> <li>■ Stanje odvedenog zraka</li> <li>■ Transmisijski gubici topline</li> <li>■ Temperaturni režim grijanja</li> </ul>	- 12 °C 18 °C 20 °C / 40 %rv 93 kW 60/40 °C
Projektni parametri za hlađenje: <ul style="list-style-type: none"> <li>■ Temperatura svježeg zraka</li> <li>■ Temperatura prostorije</li> <li>■ Stanje odvedenog zraka</li> <li>■ Transmisijski dobici topline</li> <li>■ Temperaturni režim hlađenja</li> </ul>	32 °C / 50 %rv 26 °C 28 °C 57 kW 8/14 °C
<b>Broj jedinica</b> <ul style="list-style-type: none"> <li>■ Izračunajte potrebni broj jedinica:</li> </ul> $n = \text{Protok svježeg zraka} / \text{nominani protok zraka}$	$n = 32000 / 5500 = 5.8$ → 6 jedinica RHC-6
<b>Tip izmjenjivača grijanja</b> <ul style="list-style-type: none"> <li>■ Izračunajte potrebni učin za pokrivanje transmisijskih gubitaka topline po jedinici:</li> </ul> $Q_{H\_req} = (\text{Transmisijski gubici topline} - \text{unutarnja toplinska opterećenja}) / n$ <ul style="list-style-type: none"> <li>■ Koristite program „Hoval HK-Select“ za odabir učina za pokrivanje transmisijskih gubitaka topline prema navedenim uvjetima izvedbe te za odabir odgovarajućeg tipa izmjenjivača.</li> </ul>	$(93 - 33) / 6 = 10 \text{ kW po jedinici}$ RHC-6B: 21.7 kW RHC-6C: 40.6 kW → Izmjenjivač grijanja tip B
<b>Tip izmjenjivača hlađenja</b> <ul style="list-style-type: none"> <li>■ Izračunajte potrebni učin hlađenja za pokrivanje osjetnih dobitaka topline po jedinici:</li> </ul> $Q_{C\_req} = (\text{transmisijski dobici hlađenja} + \text{unutarnja toplinska opterećenja}) / n$ <ul style="list-style-type: none"> <li>■ Koristite program „Hoval HK-Select“ za odabir učina za pokrivanje osjetnih transmisijskih dobitaka topline prema navedenim uvjetima izvedbe te za odabir odgovarajućeg tipa izmjenjivača.</li> </ul>	$(57 + 33) / 6 = 15 \text{ kW po jedinici}$ RHC-6..C: 15.6 kW → Izmjenjivač hlađenja tip C



Provjere	
<ul style="list-style-type: none"> <li>Efektivni protok zraka  <math>V_{\text{eff}} = \text{Nominalni protok zraka} \times n</math></li> </ul>	$5500 \times 6 = 33000 \text{ m}^3/\text{h}$ $33000 \text{ m}^3/\text{h} > 32000 \text{ m}^3/\text{h}$ → OK
<ul style="list-style-type: none"> <li>Efektivni učin grijanja  <math>Q_{\text{H\_efektivno}} = \text{Učin za pokrivanje transmisijских gubitaka topline} \times n</math></li> </ul>	$21.7 \times 6 = 130.2 \text{ kW}$ $130.2 \text{ kW} > (93 - 33) \text{ kW}$ → OK
<ul style="list-style-type: none"> <li>Visina ugradnje  Izračunati stvarnu visinu ugradnje (= udaljenost između poda i donjeg ruba jedinice) i usporediti s minimalnom i maksimalnom visinom ugradnje.  <math>Y = \text{Visina hale} - \text{dužina jedinice ispod krova}</math></li> </ul>	$9000 - 2320 = 6680 \text{ mm}$ $Y_{\text{min}} = 4.0 \text{ m} < 6.68 \text{ m}$ → OK $Y_{\text{maks}} = 15.3 \text{ m} > 6.68 \text{ m}$ → OK
<ul style="list-style-type: none"> <li>Efektivni učin hlađenja  <math>Q_{\text{C\_effective}} = \text{Učin za pokrivanje osjetnih transmisijских dobitaka topline} \times n</math></li> </ul>	$15.6 \times 6 = 93.6 \text{ kW}$ $93.6 \text{ kW} > (57 + 33) \text{ kW}$ → OK
<ul style="list-style-type: none"> <li>Pokrivanje površine poda  Usporediti pokrivenu površinu poda s osnovnom površinom hale (<math>L \times W</math>).  <math>A = \text{Pokrivena površina poda} \times n</math></li> </ul>	$480 \times 6 = 2880 \text{ m}^2$ $52 \times 42 = 2184 \text{ m}^2$ $2880 \text{ m}^2 > 2184 \text{ m}^2$ → OK
<ul style="list-style-type: none"> <li>Minimalne i maksimalne udaljenosti  Utvrđiti pozicioniranje jedinica u skladu s brojem jedinica i osnovnom površinom hale, provjeriti minimalne i maksimalne udaljenosti.</li> </ul>	$n = 6 = 3 \times 2$ Razmak između jedinica po dužini: $X = 52 / 3 = 17.3 \text{ m}$ $X_{\text{maks}} = 21.0 \geq 17.3 \text{ m}$ $X_{\text{min}} = 11.0 \leq 17.3 \text{ m}$ → OK Razmak između jedinica po širini: $X = 42 / 2 = 21.0 \text{ m}$ $X_{\text{maks}} = 21.0 \geq 21.0 \text{ m}$ $X_{\text{min}} = 11.0 \leq 21.0 \text{ m}$ → OK

## 2 Raspored održavanja

Aktivnost	Interval
Zamjena filtera svježeg zraka i filtera odvedenog zraka	Kada se prikaže alarm filtera, ali najmanje jednom godišnje
Sveobuhvatna funkcionalna provjera, čišćenje i eventualno mogući popravak jedinice	Jednom godišnje od strane korisničke službe tvrtke Hoval

Tablica H1: Raspored održavanja

Projekt Br. projekta Ime Funkcija Adresa Tel. Fax Datum E-mail **Informacije o hali**Svrha Dužina Tip Širina Izolacija Visina 

Da li je krov dovoljno nosiv?

 da  ne

Da li su ugrađeni prozori?

 da  nePostotak? 

Da li je ugrađena mosna dizalica?

 da  neVisina? 

Ima li dovoljno prostora za instalaciju i servis?

 da  ne

Ima li velikih instalacija ili strojeva?

 da  ne

Da li su prisutni zagađivači?

 da  neKoji? 

– Ako da, da li su teži od zraka?

 da  ne

Da li odvedeni zrak sadrži ulja?

 da  ne

Da li je prisutna prašina?

 da  neKoličina prašine? 

Da li je visoka vlaga?

 da  neKoliko? 

Je li volumen zraka uravnotežen?

 da  ne

Da li je potreban lokalni odsis sa strojeva?

 da  ne

Postoje li neki uvjeti od strane javnih ustanova?

 da  neKoji? 

Trebaju li ispuniti zahtjeve za razinu zvuka?

 da  neKoji?

**Podaci o izvedbi**

Količina svježeg zraka?  m<sup>3</sup>/h

Svježi zrak / površina hale  m<sup>3</sup>/h po m<sup>2</sup>

Izmjene zraka

Unutarnji toplinski dobici (strojevi, ...)  kW

Grijanje i hlađenje

Hidraulički sustav

Veličina jedinice

Kontrolne zone

Uvjeti izvedbe za grijanje

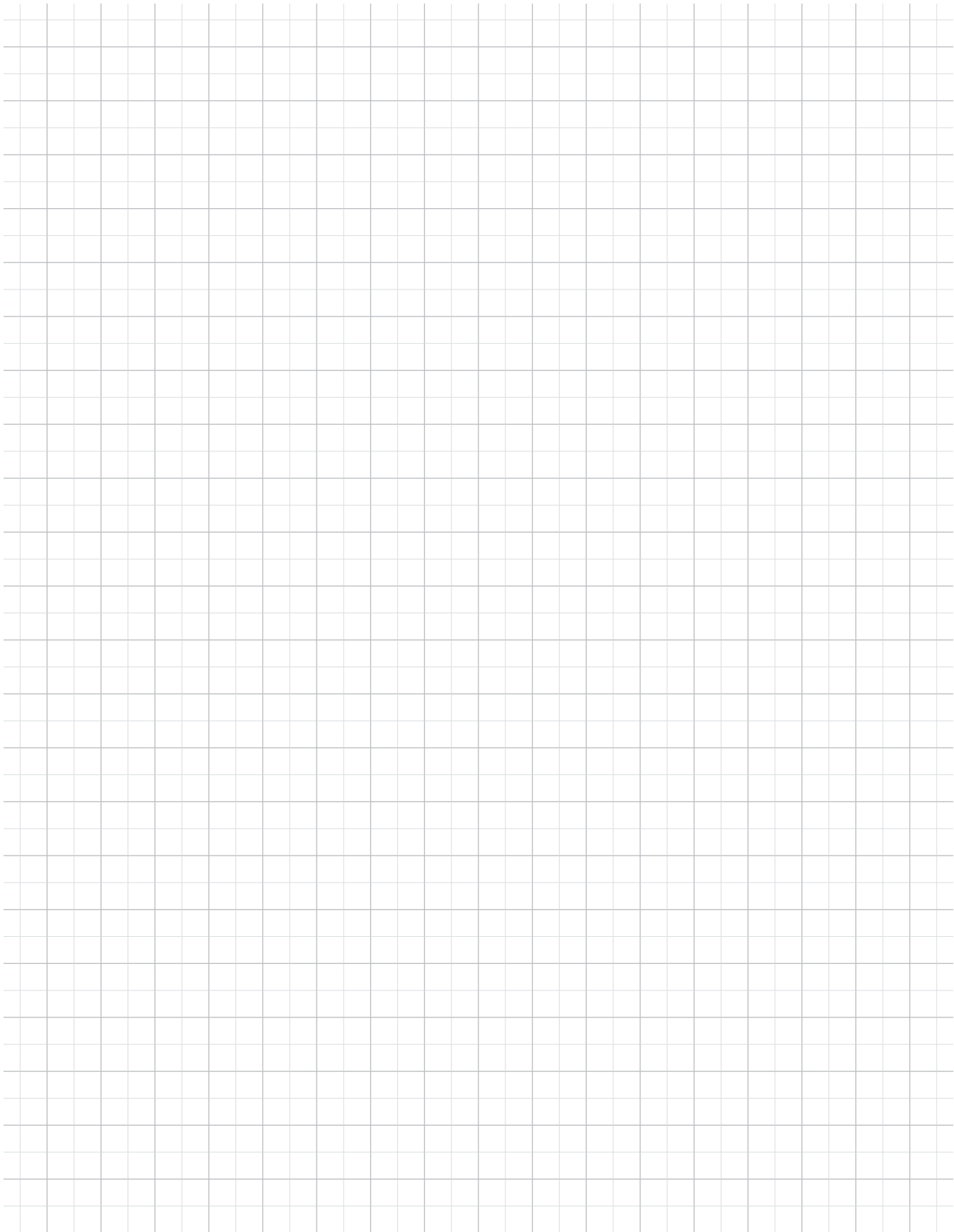
- Najniža vanjska temperatura i vlažnost  °C  %
- Temperatura u prostoriji  °C
- Temperatura i vlažnost odvedenog zraka  °C  %
- Transmisijski gubici topline  kW
- Temperatura ogrjevnog medija  /  °C

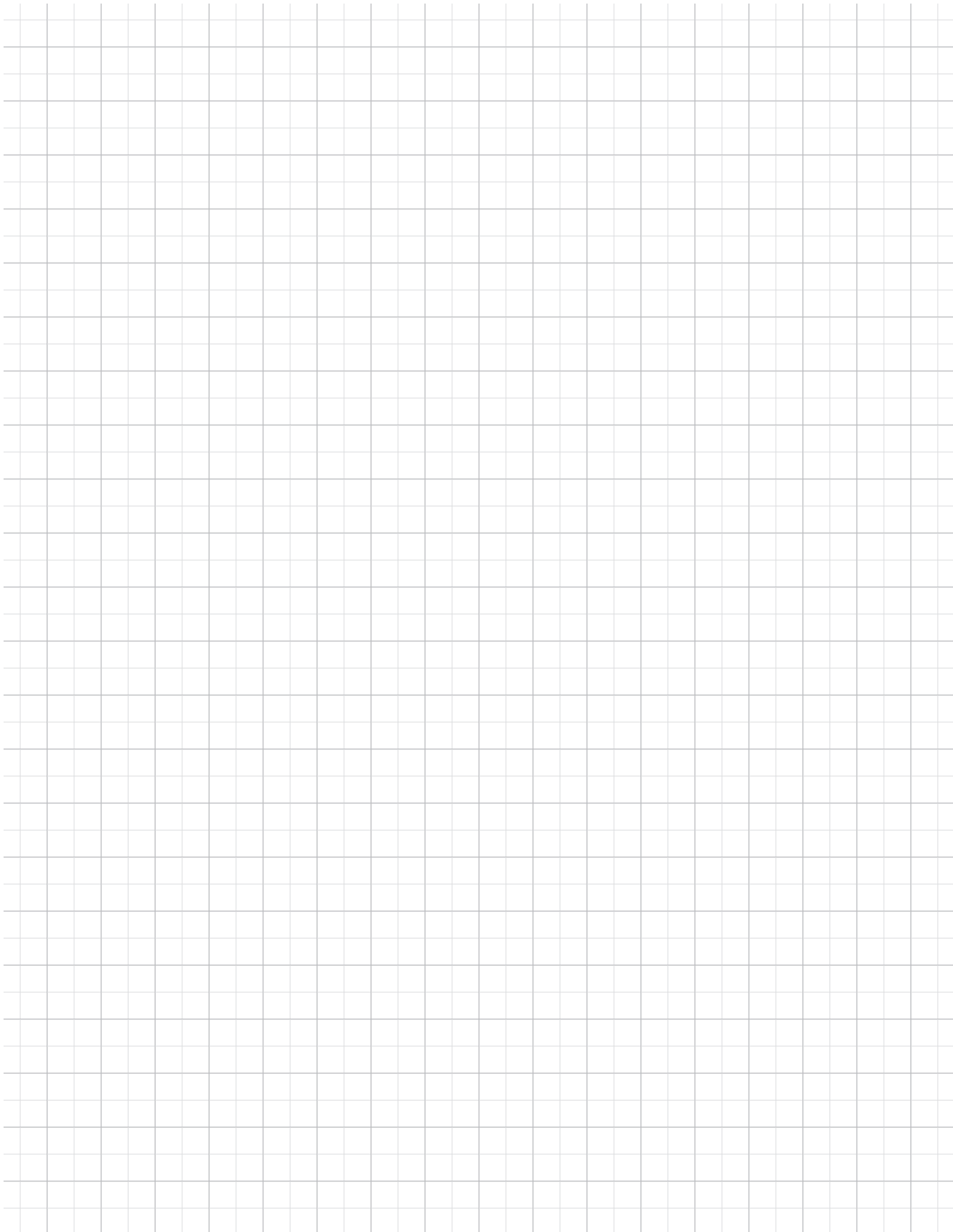
Uvjeti izvedbe za hlađenje

- Najviša vanjska temperatura i vlažnost  °C  %
- Temperatura u prostoriji  °C
- Temperatura i vlažnost odvedenog zraka  °C  %
- Transmisijski osjetni dobici topline  kW
- Temperatura rashladnog medija  /  °C

**Dodatne informacije**

---







## Hoval kvaliteta. Računajte na nas.

Kao stručnjak za tehnologiju grijanja i klimatizacije, Hoval je Vaš iskusni partner za sustavna rješenja. Primjerice, vodu možete grijati sunčevom energijom, a prostorije na uljem, plinom, drvima ili dizalicom topline. Hoval povezuje različite tehnologije i također integrira ventilaciju prostorija u ovaj sustav. Na taj način možete uštedjeti energiju dok brinete o okolišu i svojim troškovima – i dalje uživati u istoj razini udobnosti.

Hoval je jedna od vodećih međunarodnih tvrtki za rješenja za klimatizaciju hala. Više od 75 godina iskustva kontinuirano nas motivira da dizajniramo inovativna sustavna rješenja. Izvozimo kompletne sustave za grijanje, hlađenje i ventilaciju u više od 50 zemalja.

Ozbiljno shvaćamo našu odgovornost za okoliš. Energetska učinkovitost je u središtu sustava grijanja i ventilacije koje dizajniramo i razvijamo.

## Odgovornost za energiju i okoliš

**Hrvatska i  
Bosna i Hercegovina**  
Hoval d.o.o.  
Puškarićeva 11E  
10 250 Lučko  
Hrvatska  
hoval.hr

Vaš Hoval partner